

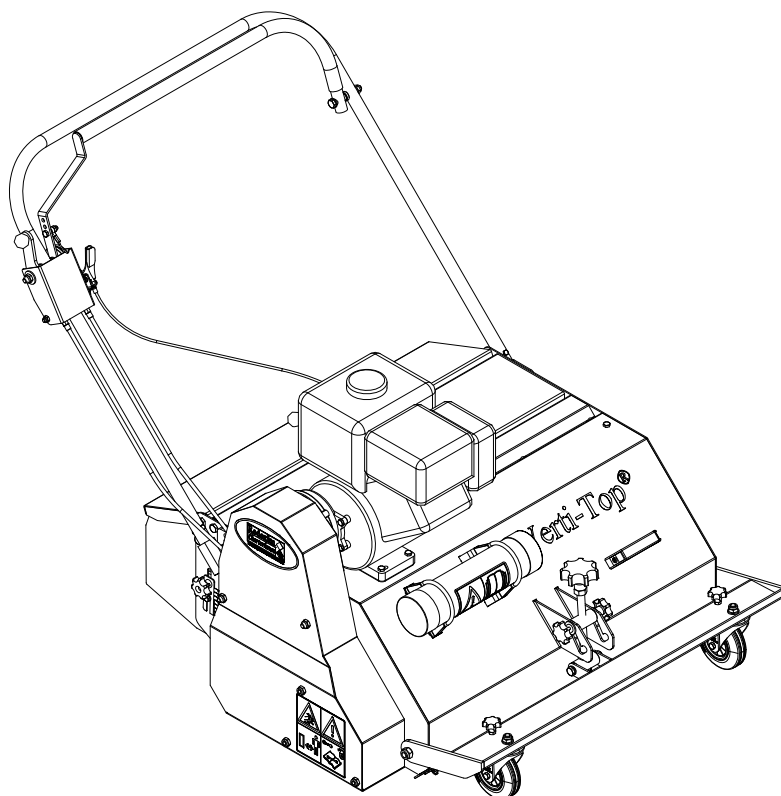
Modell:

Serienummer:

Översättning av de ursprungliga
arbetsinstruktionerna

REDEXIM

Kwekerijweg 8
3709 JA Zeist
the Netherlands
T: (31)30 6933227
F: (31)30 6933228
E: verti-drain@redexim.com
www.redexim.com



OBSERVERA:



FÖR ATT KUNNA BRUKA MASKINEN PÅ ETT SÄKERT OCH EFFEKTIVT SÄTT ÄR DET AV YTTERSTA VIKT ATT NOGA LÄSA DENNA BRUKSANVISNING INNAN VERTI-TOP WALK BEHIND® ANVÄNDS.

1703 Swedish 947.120.206

FÖRORD

Gratulerar till köpet av Verti-Top Walk Behind! För att du skall kunna använda denna Verti-Top Walk Behind på ett säkert sätt och under lång tid är det nödvändigt att du läser igenom och förstår denna bruksanvisning. Det är omöjligt att arbeta säkert med maskinen utan att först känna till bruksanvisningens innehåll.

De närmast följande sidorna behandlar de grundläggande säkerhetsföreskrifterna. Varje användare skall känna till och tillämpa dessa säkerhetsföreskrifter. Längst ner på den här sidan finns ett registreringskort bifogat. Detta registreringskort skall returneras till oss för att underlätta behandlingen av eventuella framtida krav.

Denna bruksanvisning innehåller instruktioner numrerade i ordningsföljd. Du skall följa denna ordningsföljd.  Innebär att det handlar om en säkerhetsföreskrift.  Innebär att det handlar om ett tips och/eller en kommentar.

All information och tekniska specifikationer som tillhandahålls vid tillfället när detta dokument publiceras är de senaste. Designspecifikationer kan ändras utan att det meddelas.

Detta dokument är en översättning av de ursprungliga arbetsinstruktionerna. Vid förfrågan så är de ursprungliga arbetsinstruktionerna tillgängliga på Holländska.

GARANTIVILLKOR

DENNA VERTI-TOP WALK BEHIND HAR EN GARANTI MOT MATERIALFEL. DENNA GARANTI GÄLLER I 12 MÅNADER RÄKNAT FRÅN INKÖPSDATUM.

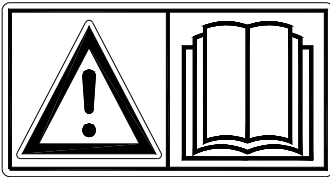
GARANTIER FÖR VERTI-TOP WALK BEHIND GÄLLER ENLIGT 'GENERAL CONDITIONS FOR SUPPLY OF PLANT AND MACHINERY FOR EXPORT, NUMBER 188' SOM PUBLICERATS ENLIGT FÖRENTA NATIONERNAS EKONOMISKA KOMMISSION GÄLLANDE EUROPA (UNECE).

REGISTRERINGSKORT

Till din hjälp, fyll i tabellen nedan:

Maskinens serienummer	
Inköpsställe	
Inköpsdatum	
Kommentarer	

SÄKERHETSFÖRESKRIFTER



Figur 1

Verti-Top Walk Behind är utformad för att kunna användas på ett säkert sätt. Detta kan dock endast uppnås genom att du fullständigt följer säkerhetsföreskrifterna i denna bruksanvisning.

Läs och förstå (Figur 1) bruksanvisningen *innan* du börjar använda Verti-Top Walk Behind.

Bruk av maskinen på annat sätt än som finns beskrivet i denna bruksanvisning kan resultera i personskador och/eller skador på Verti-Top Walk Behind.

- (1) Användaren måste vara expert på att använda maskinen. Maskinen måste justeras yrkesmannamässigt för att bearbeta alv.

Tillverkaren fransäger sig allt ansvar gällande skador som uppstått i samband med icke yrkesmannamässigt bruk av maskinen. All användning sker på egen risk. Att inte följa tillverkarens instruktioner vid användning, underhåll och reparation av maskinen är också att betrakta som icke yrkesmannamässigt bruk av maskinen.

Kontrollera det aktuella arbetsområdet *innan* Verti-Top Walk Behind används. Ta bort lösa hinder och undvik ojämnheter.

- (2) Verti-Top Walk Behind är tillverkad med hjälp av modern teknik och är säker att använda.

När oförsiktiga personer använder, underhåller eller reparerar maskinen finns risk för att användaren *och* andra personer kan skadas. **Detta måste undvikas!**

- (3) Samtliga personer som skall använda, underhålla och reparera Verti-Top Walk Behind åt innehavaren måste läsa och förstå bruksanvisningen fullständigt. Särskilt viktigt är kapitlet med **Säkerhetsföreskrifter**.

Användaren är ansvarig för att **Verti-Top Walk Behind** används på ett säkert sätt.

- (4) Användaren är **tvungen att kontrollera** att Verti-Top Walk Behind inte har några **synliga skador och defekter** innan Verti-Top Walk Behind används. Modifieringar på Verti-Top Walk Behind (inklusive dess funktioner) som har en negativ inverkan på säkerheten måste omedelbart korrigeras. Av säkerhetsskäl är det i princip inte tillåtet att utföra ändringar eller justeringar på Verti-Top Walk Behind (undantaget sådana som godkänts av tillverkaren).

Om **modificeringar** har gjorts på Verti-Top Walk Behind, kommer den nuvarande CE-märkningen att återkallas. Den person som utfört modifieringar måste då ansöka om en ny **CE-märkning på egen hand**.

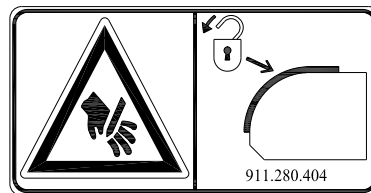
Kontrollera Verti-Top Walk Behind så att det inte finns några lösa skruvar, muttrar och komponenter *före* varje användningstillfälle.

Om tillämpligt, kontrollera hydraulledningarna regelbundet och ersätt dessa när de är skadade eller verkar gamla. Ersättningsledningarna skall uppfylla tillverkarens tekniska krav.

Om tillämpligt, skall du **alltid** göra det hydraulsystemet trycklöst *innan* du arbetar med denna del av maskinen.

ANVÄND ALDRIG Verti-Top Walk Behind utan skyddsmarkeringar och varningsskyltar.

Inspektionsluckan **MÅSTE** vara stängd vid användning av Verti-Top Walk Behind (Figur 2).



Figur 2

KRYP ALDRIG under Verti-Top Walk Behind.
Om det är nödvändigt, luta Verti-Top Walk Behind.

Vid underhåll, justering och reparationer är det nödvändigt att spärra Verti-Top Walk Behind för att förhindra att den sjunker, kör iväg och/eller glider iväg.

Stäng ALLTID av motorn och lossa kabeln från tändstiftet om du skall underhålla, justera eller reparera maskinen (Figur 4).



Figur 4

För maskinens och användarens säkerhet: använd endast originaldelar till Verti-Top Walk Behind vid underhåll och reparationer.

Endast auktoriserad teknisk personal får utföra reparationer på **Verti-Top Walk Behind**.

Anteckna alla reparationer.

- (5) Parallellt med instruktionerna i denna bruksanvisning skall de allmänna hälso och säkerhetsföreskrifterna (Nederländsk akronym: ARBO) följas.

Vid användning av maskinen på allmän väg skall gällande trafikregler följas.

Transport av personer är inte tillåten!

Använd inte Verti-Top Walk Behind i mörker, kraftigt regn/oväder eller i sluttningar med mer än 20 graders lutning.

- (6) Samtliga personer som skall arbeta med Verti-Top Walk Behind måste bekanta sig med Verti-Top Walk Behind och alla dess funktioner och reglage *innan* arbete påbörjas med maskinen.

Varningsskyltar med identisk innebörd är fastsatta på sidorna, nära fronten och bakre änden (Figur 8) på Verti-Top Walk Behind. Dessa varningsskyltar måste alltid vara tydligt synliga och läsbara och måste ersättas om de blivit skadade.

Under användning, **är INGA personer som inte är utrustade med korrekt skyddsutrustning tillåtna att vistas inom säkerhetszonen för** Verti-Top Walk Behind, eftersom det föreligger fara för fysisk skador orsakad av flygande partiklar eller materia (Figur 5).



Figur 5



Figur 6

Betraktare utan skyddsutrustning måste hålla sig på ett avstånd om minst 4 meter! (Figur 6)

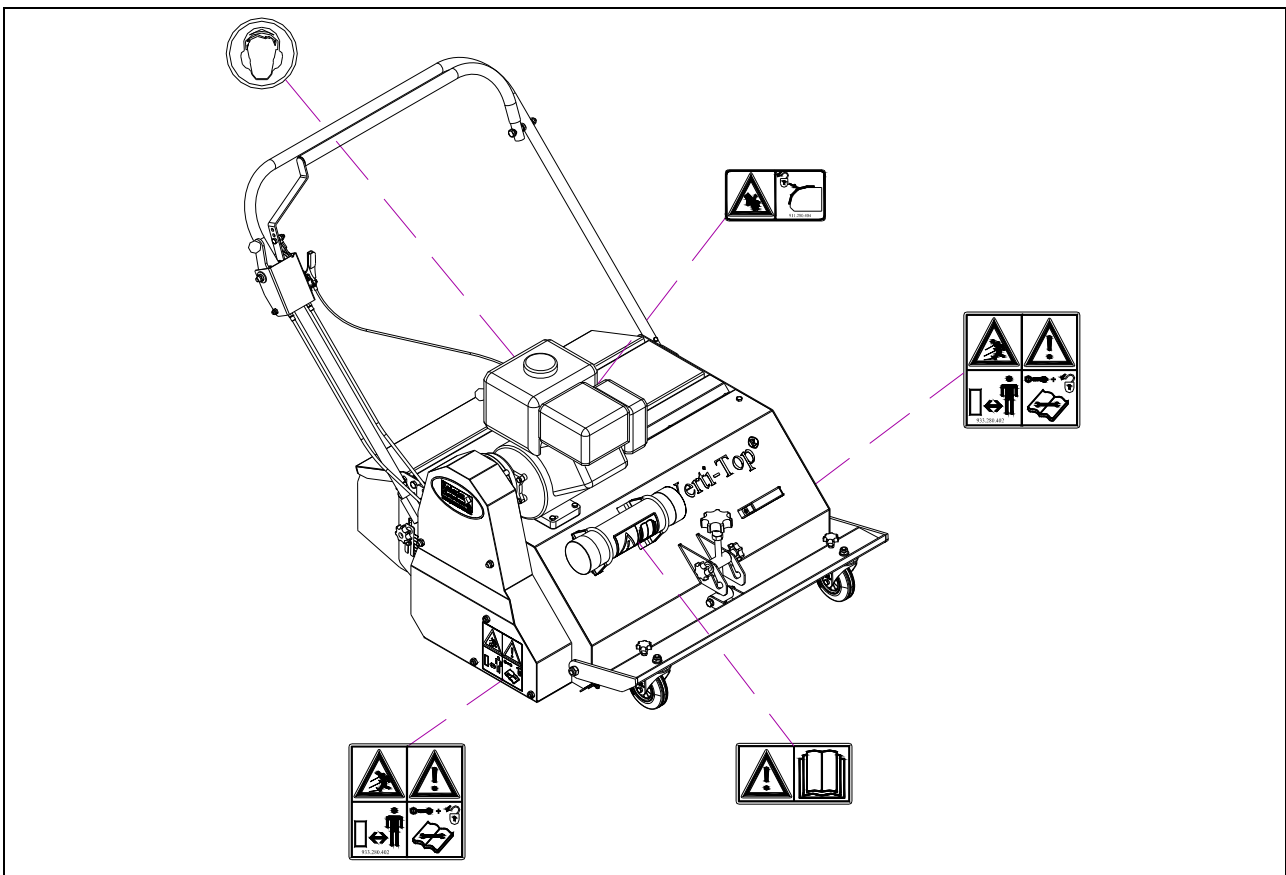
Klä dig passande. Använd kraftiga skor med stålhätta, långbyxor och bind upp långt hår. Använd inte löst sittande kläder.

Använd korrekt personlig skyddsutrustning enligt reglerna för de allmänna hälso och säkerhetsföreskrifterna (Nederländsk akronym: ARBO) och arbeta enligt säkerhetsföreskrifterna.



Figur 7

Använd godkänt hörselskydd vid arbete med maskinen! (Figur 7)



Figur 8

(7) Varningsskyltarna placering (Figur 8).

REGISTER

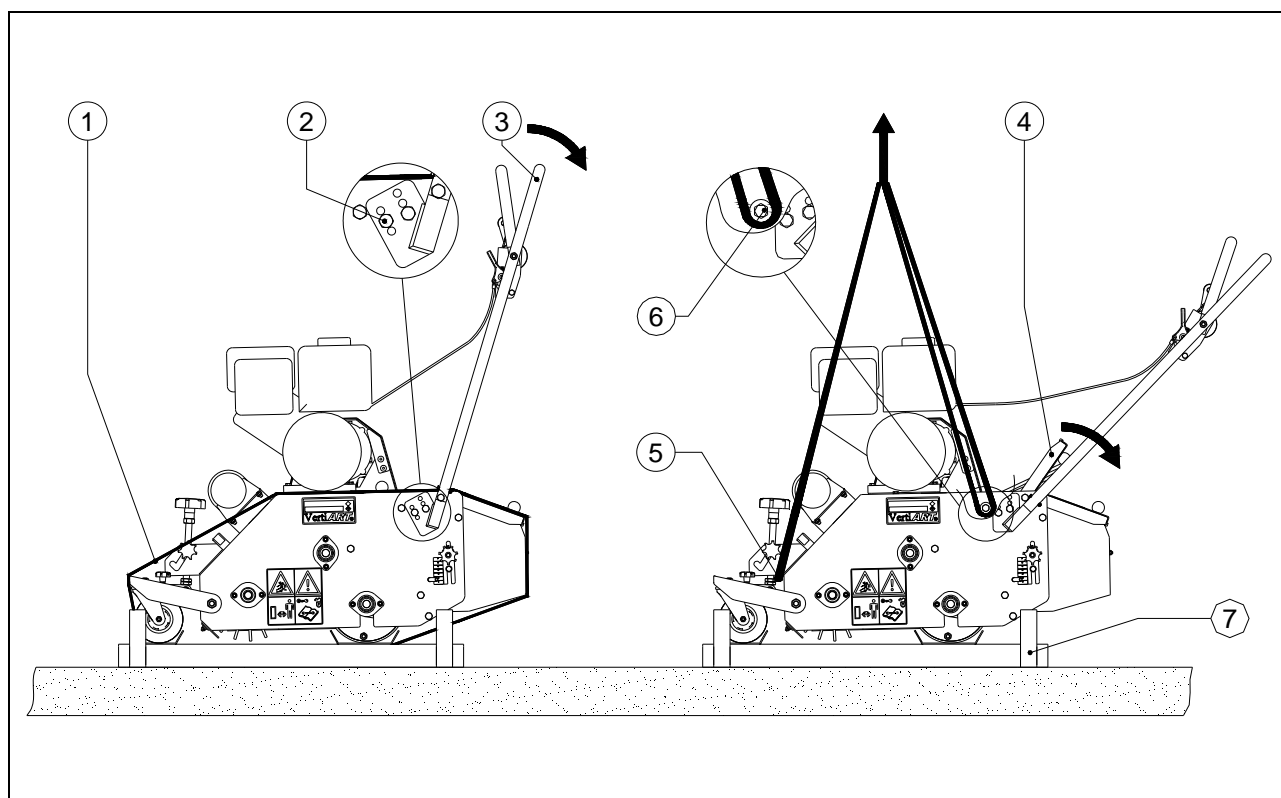
FÖRORD	2
GARANTIVILLKOR.....	2
REGISTRERINGSKORT	2
SÄKERHETSFÖRESKRIFTER	3
1.0 TEKNISKA DATA.....	8
2.0 FÖRSTA MOMENTET – LASTA AV MASKINEN.....	9
3.0 FÖRTECKNING ÖVER KOMPONENTER	10
4.0 JUSTERING AV BORSTENS ARBETSDJUP	11
5.0 JUSTERING AV DET VIBRERANDE SÅLLETS VINKEL.....	12
6.0 ATT TRANSPORTERA VERTI-TOP WALK BEHIND.....	13
7.0 ATT ANVÄNDA VERTI-TOP WALK BEHIND.....	13
8.0 HUR MAN STARTAR/STANNAR	14
9.0 TÖMNING AV UPPSAMLINGSBEHÅLLAREN	16
10.0 FELSÖKNING (PROBLEMANALYS).....	17
11.0 EU-DEKLARATION	17
12.0 UNDERHÅLL	18
12.1 JUSTERING AV KILREMMARNA	19
12.2 BYTE AV DET VIBRERANDE SÅLLET	21
13.0 ANDRA SORTERS VIBRERANDE SÅLL.....	22

1.0 TEKNISKA DATA

Modell	V-Top WB
Arbetsbredd	800 mm
Arbetsdjup (Vid bruk av borste som inte är sliten)	0 mm-10 mm
Hastighet	0 – 3,5 km/h
Vikt	150 kg
Uppsamlingsbehållarens kapacitet	30 liter
Maximal kapacitet (Teoretisk uppskattning vid hastigheter på högst 3.5 km/h [2.5mph])	2 800 m ² /h
Motor	Briggs and Stratton 6,5 HK
Maskstorlek på sållet (Standardmått medföljer)	5 mm x 5 mm
Transportdimensioner	L x B x H 1,070 x 1,035 x 1,305 mm
Växellådsolja	SAE 30
Motorolja	SAE 30
Standardkomponenter	Vibrerande såll, justerbart beroende av rengöringsbehov Avtagbart uppsamlingskärl Enkelt utbytbar såll Cylinder med plats för manualen. Innehållande en manual.
Tillbehör	Såll med olika storlek på maskorna.
Buller * (A-vägd mätning enligt ISO 4781 och EN 13.684: 2004 + A3: 2010)	A-vägd ljudtrycksnivå L_{pAd} mätt i arbetsläge re. 20 Pa: 91 dB Osäkerhet K_{pA} : 2 dB
	A-vägd ljudeffektnivå mätt i arbetsläge L_{wAd} re. 1pW: 99 dB Osäkerhet K_{WA} : 2 dB
Utsläpp av hand- och armvibrationer * (Mätning enligt EN 12069 och EN 13.684: 2004 + A3: 2010)	Hand-arm-vibrations a_{hv} : 1,4 m / s ² Osäkerhet K: 0,2 m / s ²

* Anmärkning: utsläppsvärden för både ljud och vibrationer bestäms under referensförhållanden som beskrivs i EN 13684. I praktiken utsläpp (eller bättre: partiell exponering) kanske annorlunda på grund av särskilda förhållanden och omständigheter. Utsläppsdata är i första hand avsedda för jämförelse mellan olika maskiner och kan användas som en indikation för partiell exponering, men med begränsad giltighet.

2.0 FÖRSTA MOMENTET – LASTA AV MASKINEN



Figur 9

Maskinen levereras på lastpall. Så här gör du för att lasta av och förbereda maskinen (se Figur 9):

⚠ KRYP ALDRIG under maskinen!

1. Ta bort banden (1) som håller fast maskinen på lastpallen.
2. Öppna inspektionssluckan (4).
3. Ta bort skruven och muttern (2) på båda sidor av maskinen.
4. Sänk ner styrhandtaget (3) och montera skruvar och muttrar (2) vid korrekt inställt läge.
5. Koppla fast en lina i lyftöglorna (5 och 6).

⚠ Försäkra dig om att linan/lyftkranen/hissen klarar minst 200 kg.

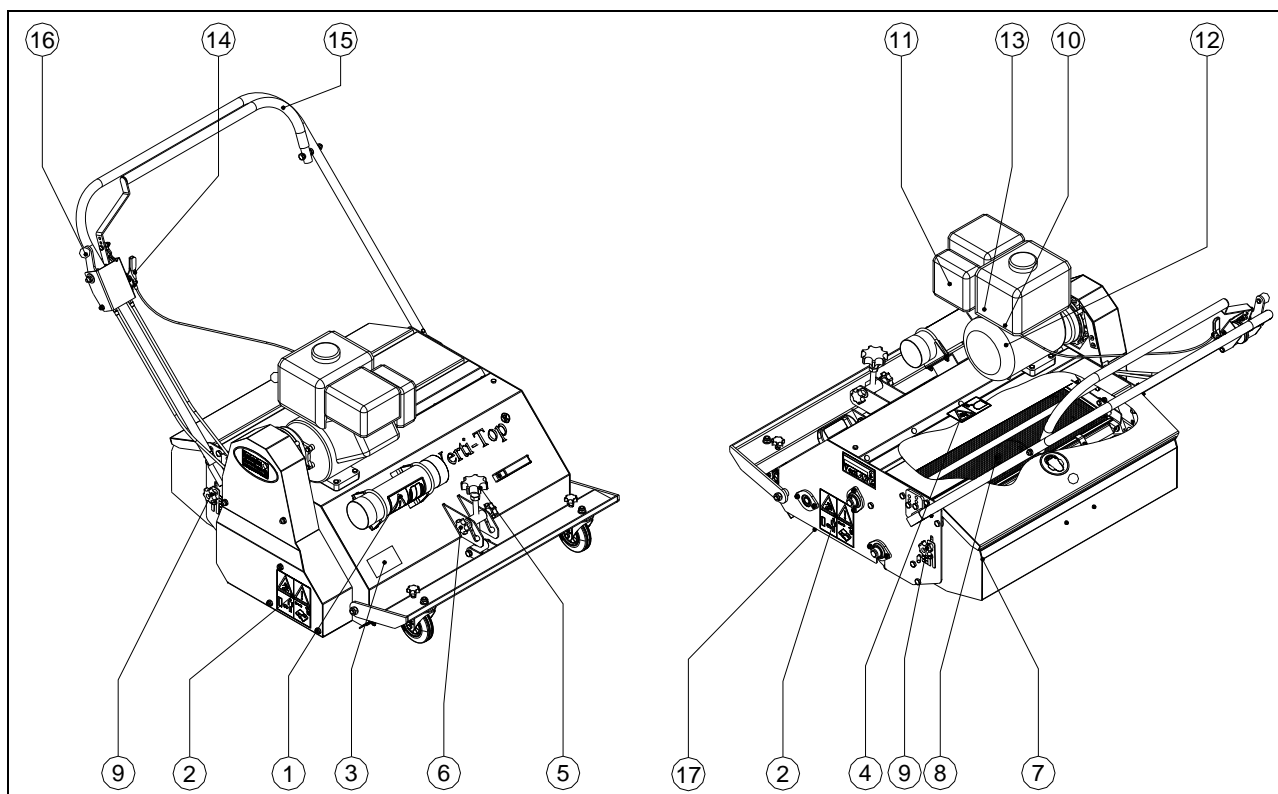
6. Lyft maskinen av lastpallen (7).

⚠ HÅLL UPPSIKT OCH ORDENTLIGT AVSTÅND!

7. Sänk ner maskinen lugnt och försiktigt tills den står ordentligt på alven.

3.0 FÖRTECKNING ÖVER KOMPONENTER

I figur 10 visas ett flertal viktiga komponenter:

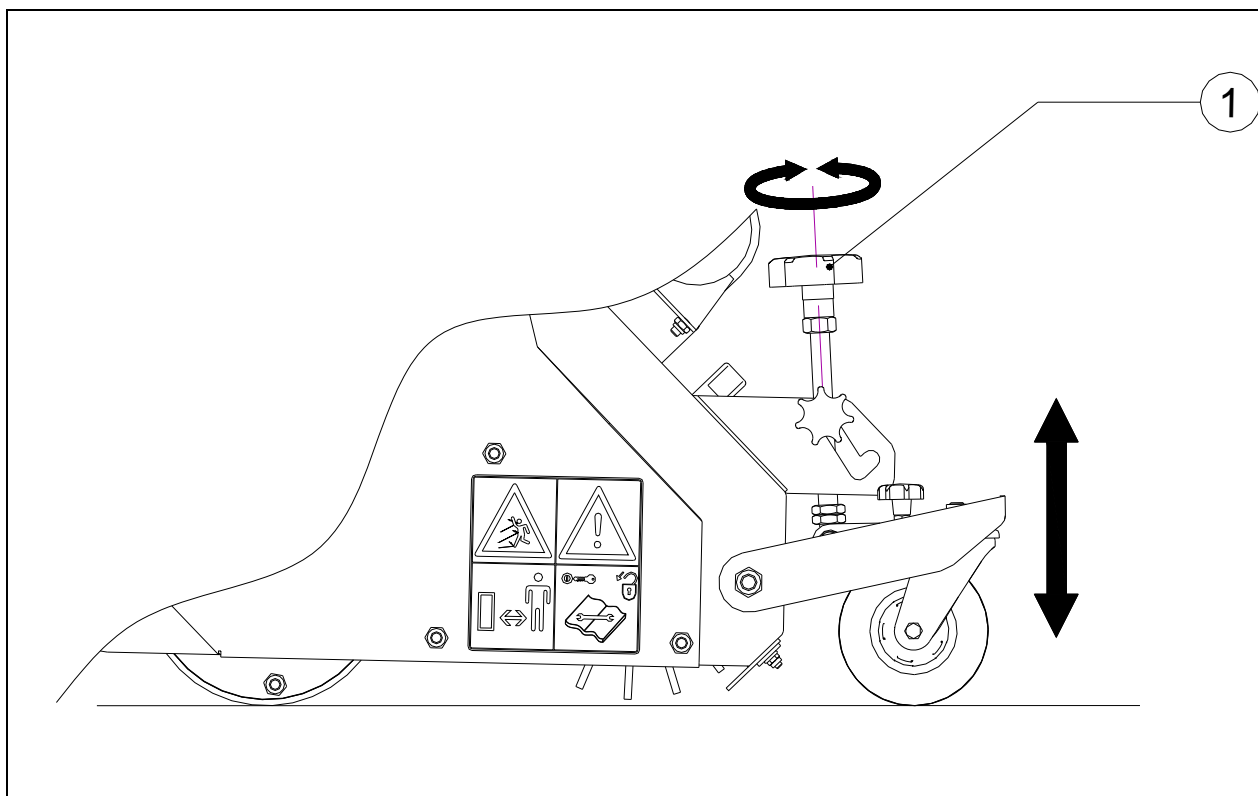


Figur 10

1. Varningsskylt 900.280.402; läs bruksanvisningen före användning.
2. Varningsskylt 933.280.402; **betraktare utan skyddsutrustning måste** hålla ett avstånd om 4 meter från maskinen. Stäng av motorn och lossa kabeln från tändstiftet om justering eller reparation är nödvändig. Se upp för flygande partiklar!
3. Serienumret finns på maskinens framsida.
4. Varningsskylt 911.280.404; inspektionssluckan **MÅSTE** vara stängd när maskinen används.

⚠ Samtliga varningsskyltar skall beaktas samt alltid vara fastsatta på maskinen

5. Justeringsanordning för justering av arbetsdjup
6. Rattreglage för att justera position vid transport
7. Uppsamlingsbehållare
8. Vibrerande såll som går att justera efter rengöringsbehov
9. Handtag för justering av det vibrerande sållets vinkel
10. PÅ/AV-knapp
11. Choke
12. Startlina
13. Bränsleventil
14. Gasreglage
15. Drivhandtag
16. Drivmekanismens kopplingshandtag
17. Roterande borste



Figur 11

4.0 JUSTERING AV BORSTENS ARBETSDJUP

Borstens arbetsdjup kan justeras med hjälp av ratten på maskinens framsida.

Gör enligt följande (se Figur 11):

⚠ Säkerställ att Verti-Top Walk Behind är ordentligt spärrad och inte kan komma i rörelse av sig själv!

⚠ Stäng av Verti-Top Walk Behind *innan* några justeringar görs!

1. Om detta ännu inte har gjorts, sätt i vredet högst upp i skåran.
2. Vrid på vredet (1) tills dess att rätt position har uppnåtts.

JUSTERA ALDRIG maskinen på ett sådant sätt att alven kan ta skada.

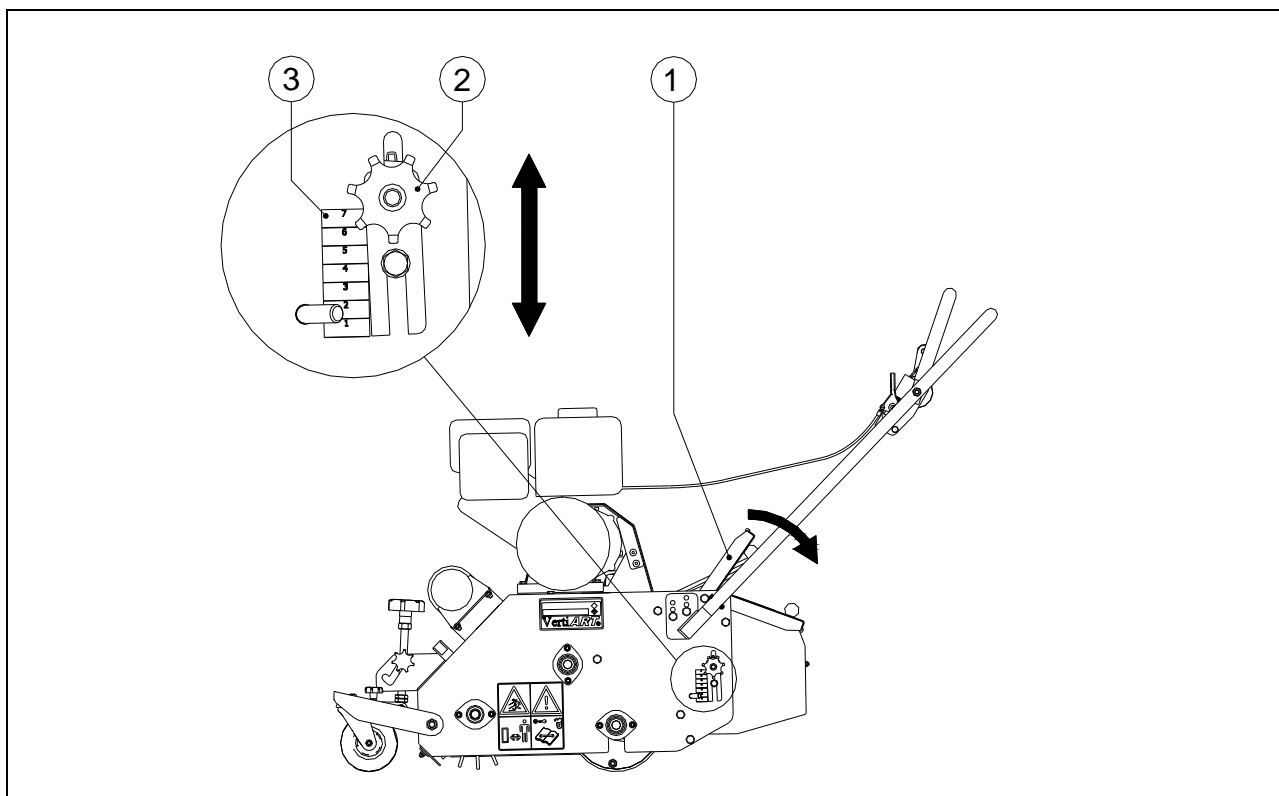
⚠ VIKTIGT!

Kontrollera arbetsdjupet på alven vid stillastående *innan* maskinen används!



Erfarenheten visar att maskinens inställning för rengöring av matjorden fungerar bäst om gräsfiberna inte kommer i direkt kontakt med borstens hår.

5.0 JUSTERING AV DET VIBRERANDE SÅLLETS VINKEL



Figur 12

Om det samlas för mycket material i uppsamlaren som istället borde ha sållats bort finns det möjlighet att ställa in tiden så att det vibrerande sållet får längre tid på sig att filtrera materialet. Detta åstadkoms genom att placera det vibrerande sållet i vinkel. Gör enligt följande (se Figur 12):

⚠ Säkerställ att Verti-Top Walk Behind är ordentligt spärrad och inte kan komma i rörelse av sig själv!

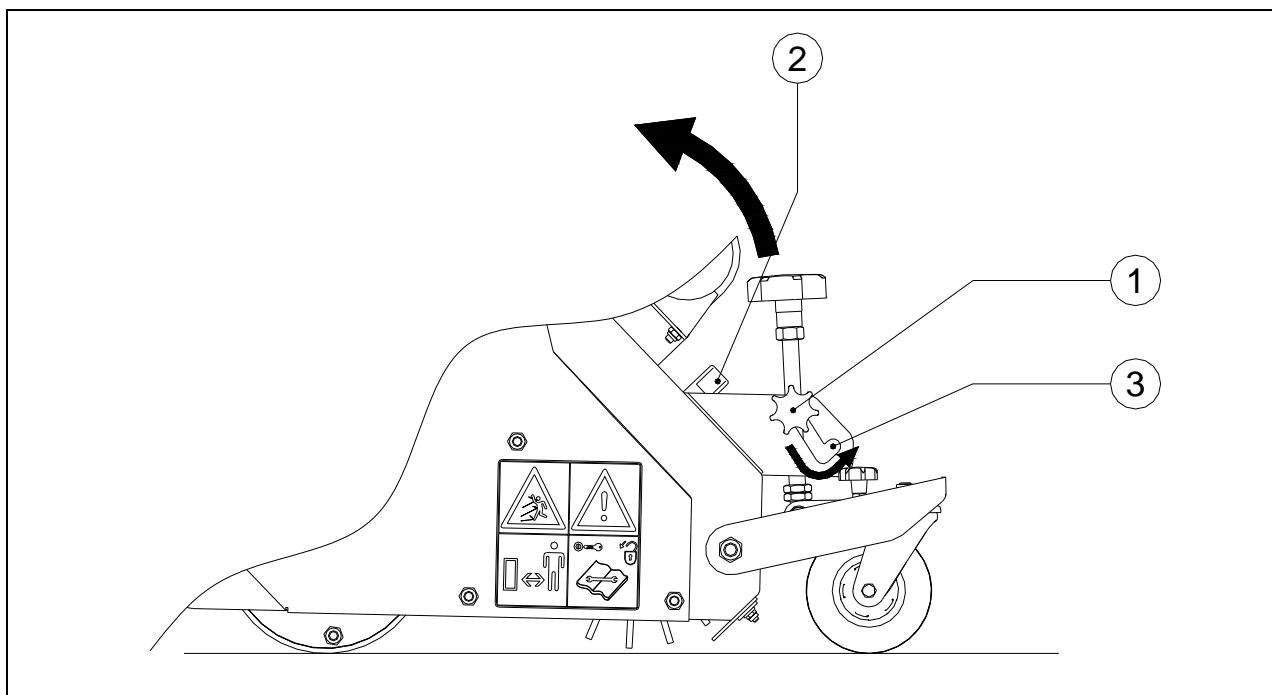
⚠ Stäng av Verti-Top Walk Behind *innan* några justeringar görs!

1. Öppna inspektionssluckan (1).
2. Skruva upp rattreglagen (2) ett varv på båda sidor av maskinen.
3. Justera det vibrerande sållet parallellt och så att det befinner sig i den önskade vinkeln. För detta ändamål, tag hjälp av indikeringsdekalerna (3).

⚠ Det är viktigt att det vibrerande sållet justeras parallellt på båda sidor av maskinen samtidigt; om inte detta görs kan maskinen ta skada.

4. Skruva åt rattreglagen (2) på båda sidor av maskinen.
5. Stäng inspektionssluckan (1).

6.0 ATT TRANSPORTERA VERTI-TOP WALK BEHIND



Figur 13

Vid transport av maskinen är denna utrustad med en speciell och enkelt justerbar transportfunktion som förhindrar att borsten kommer i kontakt med alven. Den största fördelen med denna transportfunktion är att de ursprungliga inställningarna för arbetsdjupet bibehålls och du kan fortsätta arbeta *efter* att du har kopplat om till maskinens arbetsinställning.

Justeringen utförs enligt följande (se Figur 13):

! Säkerställ att Verti-Top Walk Behind är ordentligt spärrad och inte kan komma i rörelse av sig själv!

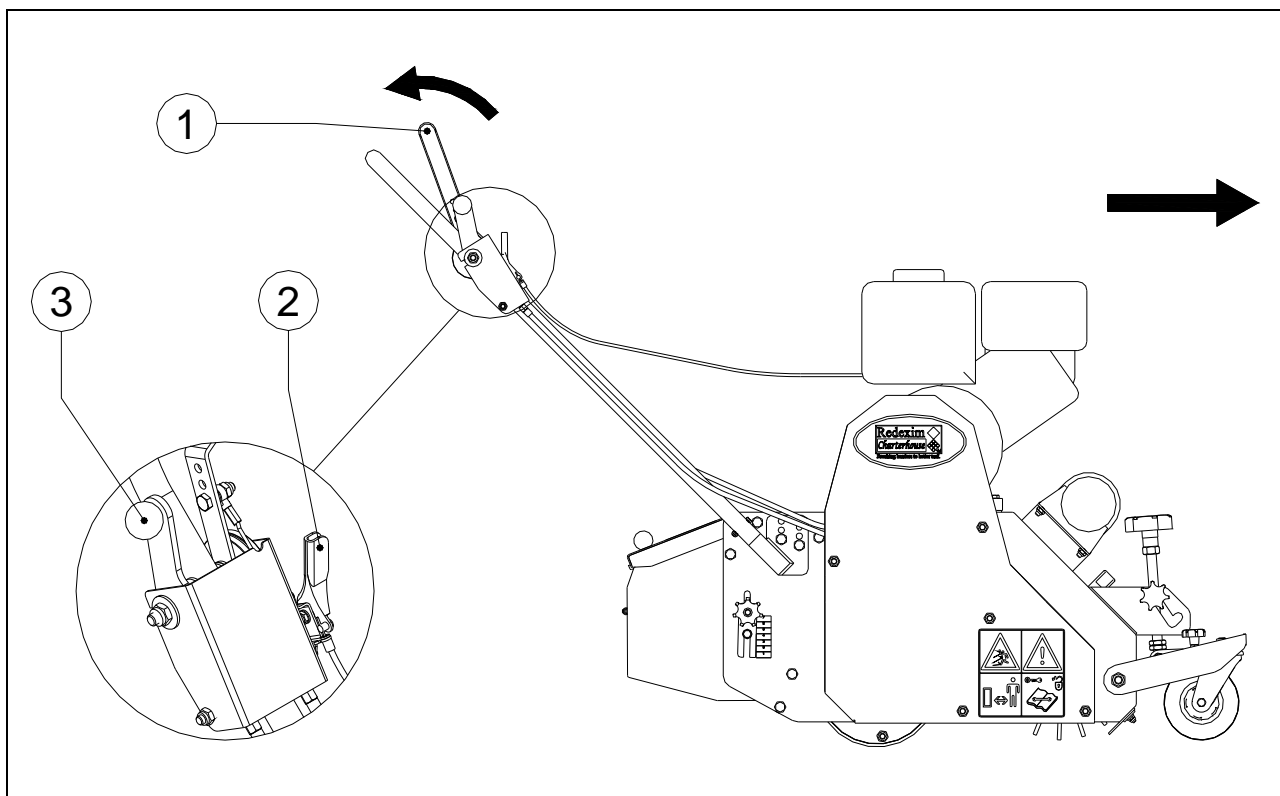
! Stäng av Verti-Top Walk Behind *innan* några justeringar görs!

1. Skruva loss rattreglagen (1) på båda sidor av maskinen.
2. Justera maskinens framsida genom att lyfta den (2) tills den lutar bakåt och rattreglagen (1) befinner sig i läge 3.
3. Skruva åt rattreglagen (1) på båda sidor av maskinen.

7.0 ATT ANVÄNDA VERTI-TOP WALK BEHIND

Innan du använder Verti-Top Walk Behind på ett område, bör du kontrollera följande:

1. Finns det lösa föremål på området? Plocka först av allt bort dessa föremål.
2. Förekommer det lutningar? Den maximala lutningen är 20 grader för Verti-Rake. Rör dig alltid uppifrån och ner.
3. Föreligger fara för flygande föremål (ex golfbollar) som kan göra föraren ouppmärksam? Om så är fallet kan Verti-Top Walk Behind **INTE** användas.
4. Föreligger fara för att maskinen kan sjunka/glida iväg? Om så är fallet, senarelägg arbetet tills förhållandena förbättrats.
5. Om jorden är fuktig, senarelägg arbetet tills förhållandena förbättrats.
6. Ett område kan bearbetas flera gånger i samma eller annan riktning för att uppnå ett bättre resultat.



Figur 14

8.0 HUR MAN STARTAR/STANNAR

Förfaringssättet vid start är **MYCKET** viktigt. Om man inte går till väga enligt beskrivningen nedan kan maskinen/alven skadas allvarligt.

Förfaringssättet vid start skall vara följande (se Figur 14):

1. Kontrollera att Verti-Top Walk Behind inte har några lösa delar och säkerställ att alla delar fungerar tillfredställande.



Om lösa delar finns eller om det finns delar som inte fungerar tillfredställande måste dessa åtgärdas innan Verti-Top Walk Behind används!

2. Kör fram till den plats där arbetet skall starta.



Säkerställ att Verti-Top Walk Behind är ordentligt spärrad och inte kan komma i rörelse av sig själv!



Stäng av Verti-Top Walk Behind innan några justeringar görs!

3. Sätt maskinen i arbetsposition och justera arbetsdjupet vid stillastående såsom detta beskrivs i kapitel 4.0.



Använd korrekt skyddsutrustning!

4. Starta motorn med lågt varvtal.
(Se i den bifogade manualen för motorn hur denna startas.)
5. Drag drivhandtaget (1) mot styrhandtaget: Maskinen kommer nu att röra sig framåt.
6. Öka varvtalet till det maximala genom att justera gasreglaget (2).

Drivningen skall kopplas ifrån för att maskinen skall kunna dras bakåt. Gör enligt följande (se Figur 14):

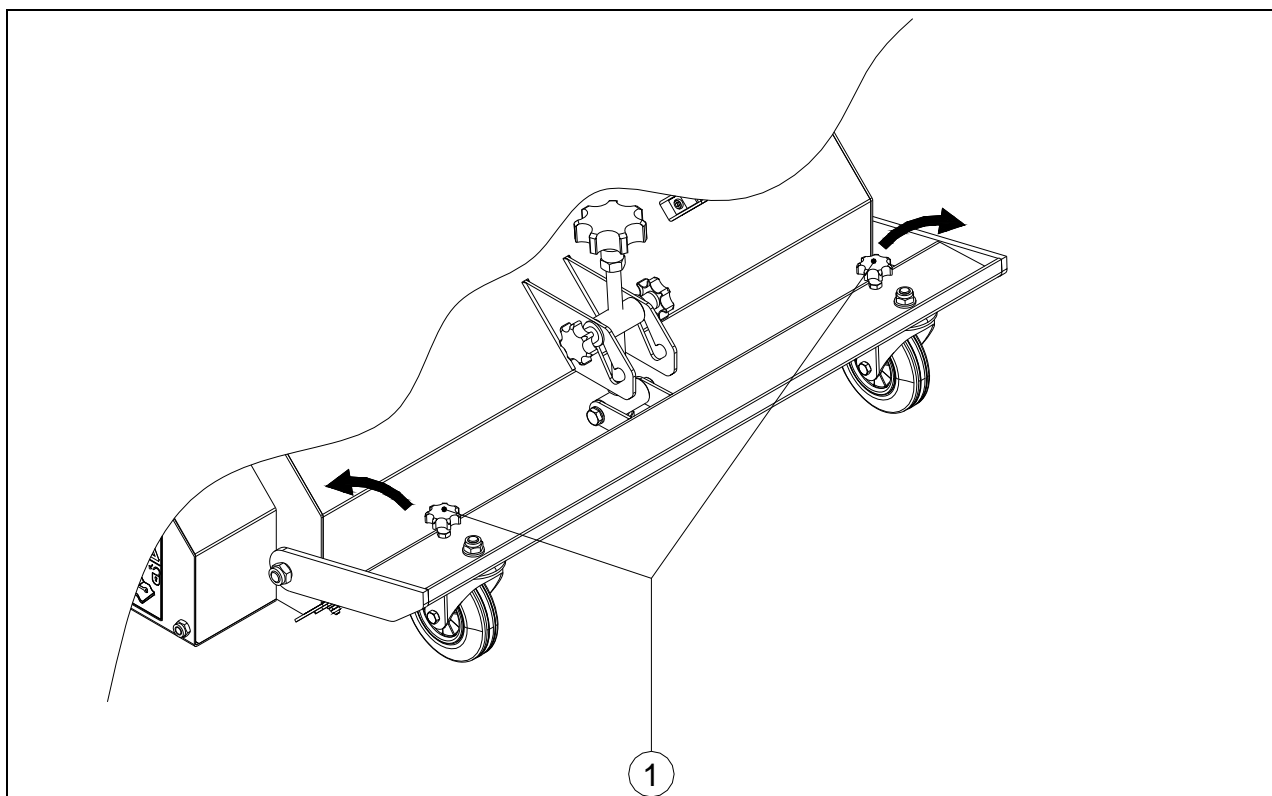
1. Släpp drivhandtaget (1): Drivningen kommer att kopplas ifrån.
2. Minska varvtalet genom att justera gasreglaget (2).
⚠ Vänta tills maskinen står helt stilla innan frångkoppling sker. Om detta inte görs, kan du orsaka svår skada/förlitning på kopplingen!
3. Dra tillbaka kopplingshandtaget (3) så att maskinen frikopplas.
4. Manövrera maskinen tills den hamnar i rätt position.
5. För kopplingshandtaget framåt (3) och för maskinen något framåt; kopplingen kommer att slå till automatiskt.
6. Dra gasreglaget (1) mot styrhandtaget: Maskinen kommer nu att röra sig framåt.
7. Öka varvtalet genom att justera gashandtaget (2).

Stanna enligt följande (se Figur 14):

1. Släpp gasreglaget (1): Drivningen kommer att kopplas ifrån.
2. Minska varvantalet genom att justera gashandtaget (2).
3. Stäng av motorn.



Verti-Top Walk Behind är fabriksinställd på att köra rakt fram. Detta kan enkelt justeras så att man kan svänga (ex för rengöring runt stolpar). Gör enligt följande (se Figur 15):



Figur 15

1. Skruva loss rattreglagen (1) och ta bort dem.

Nu kan framhjulen röra sig så du kan svänga med maskinen.

⚠ Sväng försiktigt så att alven inte tar skada

9.0 TÖMNING AV UPPSAMLINGSBEHÅLLAREN

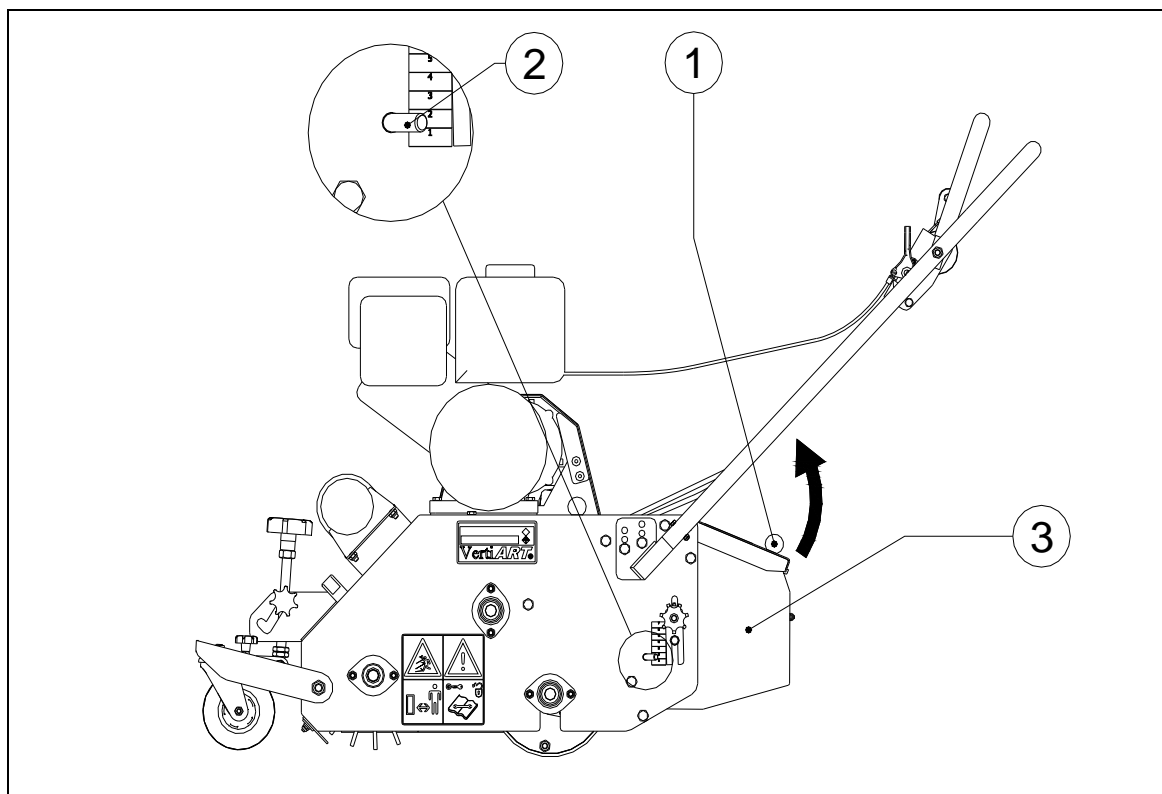


Fig. 16

Uppsamlingsbehållaren skall tömmas när behållaren är full.
Gör enligt följande (se Figur 13):

1. Kör Verti-Top Walk Behind till avfallsstationen.

 **Säkerställ att Verti-Top Walk Behind är spärrad och inte kan komma i rörelse av sig själv!**

 **Stäng av Verti-Top Walk Behind *innan* du fortsätter!**

2. Öppna den bakre inspektionssluckan (1).
3. Avlägsna sprinten och säkerhetsklämman (2).
4. Avlägsna uppsamlingsbehållaren (3) och töm den.
5. Häng tillbaka behållaren (3) i maskinen.
6. Montera sprinten och säkerhetsklämman (2) så att uppsamlingsbehållaren (3) sitter fast.
7. Stäng inspektionssluckan (1).

 **Avfallet skall omhändertas enligt lokala regler och förordningar.**

10.0 FELSÖKNING (PROBLEMANALYS)

Problem	Möjlig orsak	Lösning
Uppsamlingsbehållaren har samlat upp mer material än vad som är önskvärt.	<ul style="list-style-type: none"> - Det vibrerande sållet är för plant justerat - Arbetsdjupet är för djupt justerat. - Sållet är igensatt - Omgivningarna är för fuktiga - Sållet har för liten maskstorlek 	<ul style="list-style-type: none"> - Justera det vibrerande sållet till en större vinkel (kap. 5.0) - Justera maskinen till ett grundare djup - Rengör det vibrerande sållet - Vänta tills arbetsområdet torkat upp - Använd ett såll med större maskstorlek.
Otillfredsställande rengöring	<ul style="list-style-type: none"> - Arbetsdjupet är för grunt justerat - Sållet har för stor maskstorlek - Borsten är utsliten - Borstens utsläppsöppning har blockerats - Kilremmarna är slaka 	<ul style="list-style-type: none"> - Justera maskinen för djupare arbete - Byt ut sållet mot ett såll med mindre maskstorlek - Byt ut borsten - Rensa ur det blockerande materialet ur utsläppsöppningen - Spänn kilremmarna och/eller justera spännaren (kap. 12.1)
Området ger ett slarvigt intryck efter rengöring	<ul style="list-style-type: none"> - Maskinen är för djupt justerad 	<ul style="list-style-type: none"> - Justera maskinen för grundare arbete
Gnisslande ljud vid användning av maskinen	<ul style="list-style-type: none"> - Lagren är utslitna 	<ul style="list-style-type: none"> - Byt ut lagren
Koppling för backning släpper inte	<ul style="list-style-type: none"> - Vajern är uttöjd/ utsliten - Kopplingshuset är skadat 	<ul style="list-style-type: none"> - Justera och/eller byt ut vajern - Reparera och/eller ersätt de aktuella delarna
Maskinen rör sig inte	<ul style="list-style-type: none"> - Kilremmarna är slaka - Kilremmarna är brända - Den mekaniska drivaxeln är defekt 	<ul style="list-style-type: none"> - Spänn kilremmarna och/eller justera spännaren (kap. 12.1) - Byt ut kilremmarna - Reparera och/eller byt ut de aktuella delarna

11.0 EU-DEKLARATION

Vi – Redexim BV, Utrechtseweg 127, 3702 AC Zeist, Holland – försäkrar helt under eget ansvar att produkten

VERTI-TOP WALK BEHIND med det maskinnummer som återfinns på maskinen och även i denna bruksanvisning till vilken denna försäkran är i enlighet med bestämmelsen i 2006/42/EG-direktivet för maskiner samt följande standarder: NEN-EN-ISO 12100: 2010 och NEN-EN-ISO 13857: 2008.

Zeist, 01/10/09



A.C. Bos
 Avdelningschef Drift & Logistik
 Redexim Holland

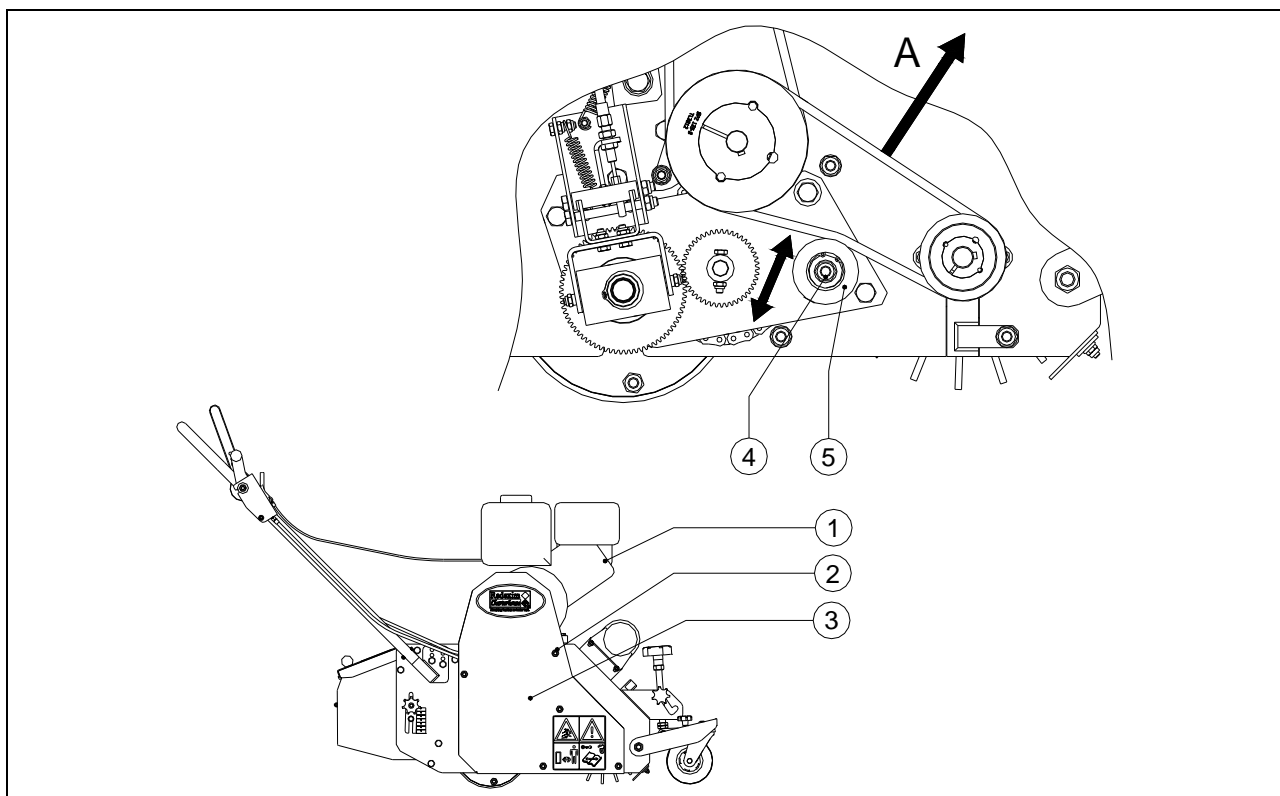
12.0 UNDERHÅLL

Intervall	Kontroll/Smörjning	Tillvägagångssätt
Före varje användning	<ul style="list-style-type: none"> - Kontrollera så att det inte finns några lösa skruvar/muttrar - Att varningsskyltarna sitter där de skall och att dessa är tydligt läsbara (var god se Figur 8) 	<ul style="list-style-type: none"> - Dra åt lösa skruvar/muttrar med korrekt åtdragningsmoment - Ersätt dessa om de saknas eller om de är skadade på något vis
Efter de första 20 driftstimmarna (nyinköpt eller reparerad)	<ul style="list-style-type: none"> - Kontrollera kullager och drivaxel - Kontrollera att det inte finns några lösa skruvar/muttrar - Kontrollera att kilremmarna är tillräckligt spända 	<ul style="list-style-type: none"> - Om det är nödvändigt, byt ut de aktuella delarna - Dra åt lösa skruvar/muttrar med korrekt åtdragningsmoment - Om det är nödvändigt, justera drivremmen (se kap. 12.1)
Efter var 100:e driftstimme eller årligen	<ul style="list-style-type: none"> - Kontrollera kullager och drivaxel - Kontrollera att det inte finns några lösa skruvar/muttrar - Kontrollera att drivaxelns kedja är tillräckligt spänd - Kontrollera kilremmarna så att de är tillräckligt spända och att de inte är slitna - Kontrollera att borsten inte är sliten - Smörj drivkedjan 	<ul style="list-style-type: none"> - Om det är nödvändigt, byt ut de utslitna delarna - Dra åt lösa skruvar/muttrar med korrekt åtdragningsmoment - Justera kedjan så att den är tillräckligt spänd, eller – om det är nödvändigt – byt ut kedjan - Justera kilremmarna så att de är tillräckligt spända, (se kap. 16.1) eller – om det är nödvändigt – byt ut kilremmarna - Om det är nödvändigt, byt ut borsten - Använd en universalolja till kedjan



Var god, läs den bifogade manualen vid underhåll av motor/växellåda!

12.1 JUSTERING AV KILREMMARNA



Figur 17

The Verti-Top Walk Behind är fabriksutrustad med justerbara spännare som håller kilremmarna spända.

Systemet kan delas upp i 2 segment.

1. Spännare för drivning av borsten (se Figur 17)
2. Varierbar spännare för drivning av hela maskinen (1) (se Figur 18)

Beroende på hur ofta maskinen används, kan slitage påverka kilremmarna så att dessa blir slaka.

Dessa kilremmar skall då spännas.

Justering av spännarna görs enligt följande:

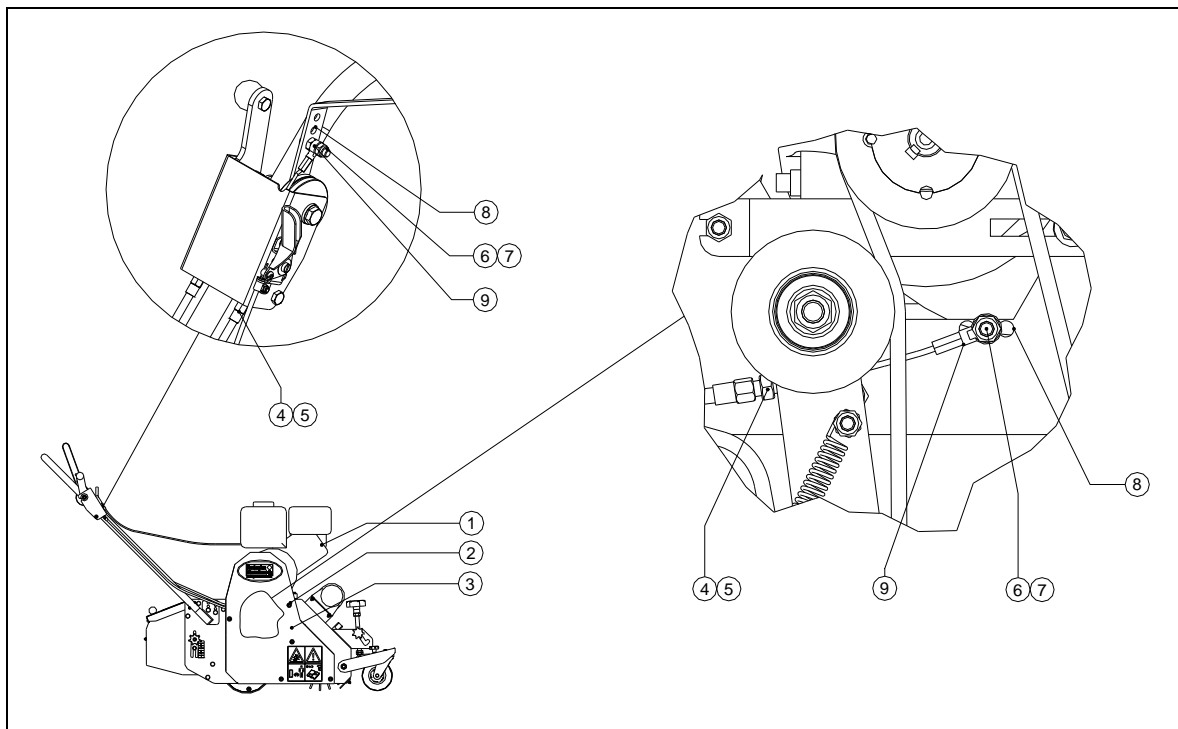
⚠ Säkerställ att Verti-Top Walk Behind är ordentligt spärrad och inte kan komma i rörelse av sig själv!

⚠ Stäng av Verti-Top Walk Behind innan du fortsätter!

1. Ta bort kabeln från tändstiftet (1).
2. Skruva av alla muttrar (2) och ta av skyddskåpan (3).

Spännare för drivning av borsten (se Figur 17)

1. Skruva loss skruven (4) så att spänningen precis släpper.
2. Justera spännaren (5) tills dess korrekt spänning uppnåtts.
3. Kontrollera att kilremmen är spänd genom att dra vid punkt A med en kraft av 2,5 kg. Remmen skall slaka 2 mm.
4. Skruva åt muttern (4).
5. Sätt tillbaka skyddskåpan (3) på dess rätta plats och skruva fast alla muttrar (2).
6. Sätt på tändstiftskabeln (1) på tändstiftet.



Figur 18

Varierbar spännare för drivning av hela maskinen (se Figur 18)

För att drivningen skall fungera tillfredställande, är det viktigt att kilremmarna kan glida och inte kan driva om spännaren har slagits ifrån. När spännaren är påslagen skall kilremmen kopplas in och kopplas ihop med motorns remskiva utan att glida.

- ⚠ Säkerställ att Verti-Top Walk Behind är ordentligt spärrad och inte kan komma i rörelse av sig själv!
- ⚠ Stäng av Verti-Top Walk Behind *innan* du fortsätter!

1. Ta bort tändstiftskabeln (1) från tändstiftet.
2. Skruva av alla muttrar (2) och ta bort skyddskåpan (3).

Justering av den varierbara spännaren görs enligt följande:

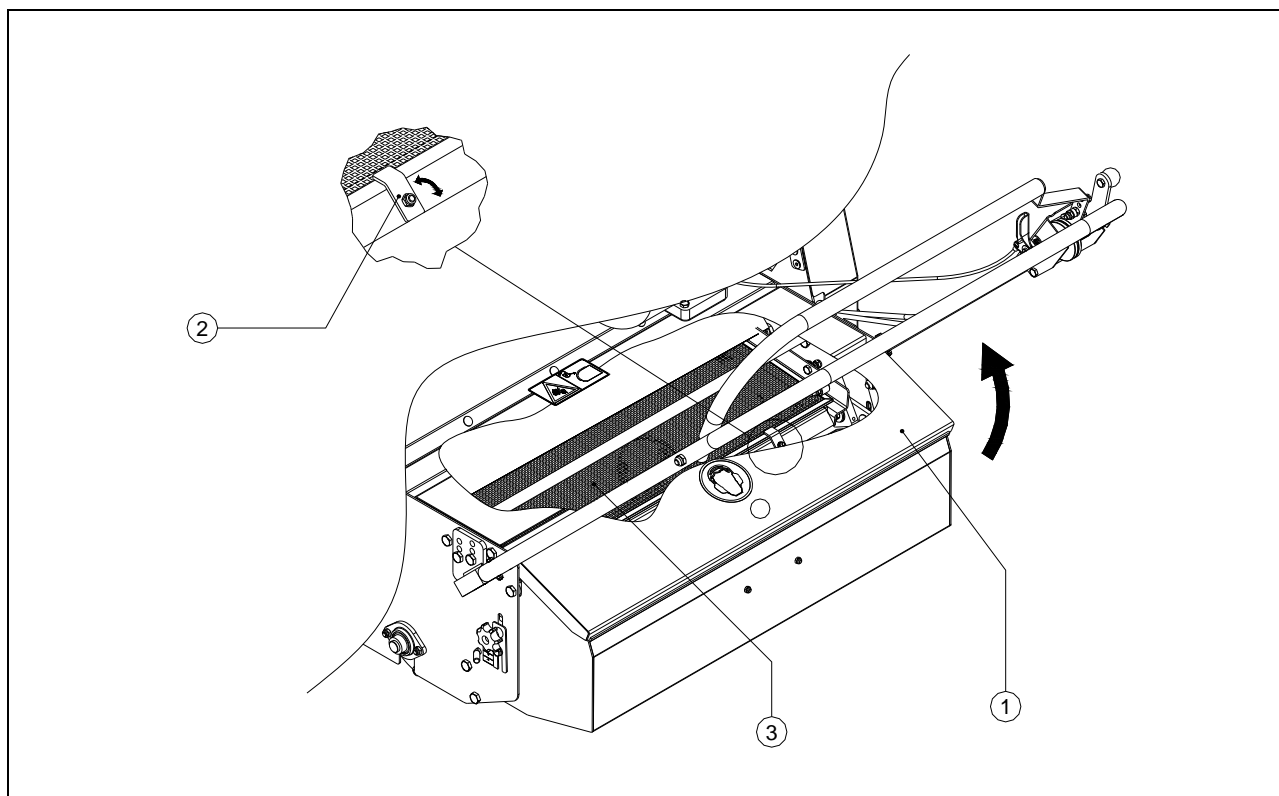
Först av allt, justera noggrant:

1. Skruva loss låsmuttrarna (4).
2. Vrid de små gängade rören (5) utåt tills den rätta spänningen är uppnådd.
3. Skruva åt låsmuttrarna (4).

Om önskad spänning ännu inte har uppnåtts, kan vajern justeras mer generöst. Gör då enligt följande:

1. Skruva loss låsmuttrarna (4).
2. Vrid de små gängade rören (5) på båda sidor av vajern fullständigt inåt.
3. Skruva loss skruvarna (6) och muttrarna (7) (på sidan av motorns handtag).
4. Flytta skruvarna (6) och muttrarna (7) till de önskade hålen (8).
5. Anslut vajern (9) till skruvarna (6) och muttrarna (7).
6. Skruva åt skruvarna (6) och muttrarna (7).
7. Vrid de små gängade rören (5) utåt tills den rätta spänningen har uppnåtts.
8. Skruva åt låsmuttrarna (4).
9. Sätt tillbaka skyddskåpan (3) till dess rätta plats och montera tillbaka alla muttrar (2).
10. Anslut tändstiftskabeln (1) till tändstiftet.

12.2 BYTE AV DET VIBRERANDE SÅLLET



Figur 19

Verti-Top Walk Behind levereras tillsammans med flera olika sorters såll med olika maskstorlek för att passa olika sorters material. Gör enligt följande för att byta ut det vibrerande sållet (se Figur 19):



Säkerställ att Verti-Top Walk Behind är ordentligt spärrad och inte kan komma i rörelse av sig själv!

1. Öppna inspektionssluckan (1).
2. Vrid klämmorna (2) ett kvarts varvs så att sållet lösgörs.
3. Ta bort sållet (3) och ersätt detta med ett annat såll.
4. Vrid tillbaka klämmorna (2) så att sållet låses fast.
5. Stäng inspektionssluckan (1) noggrant.

13.0 ANDRA SORTERS VIBRERANDE SÅLL

Det är möjligt att montera ett annat såll med större eller mindre maskstorlek om någon annan sorts material skall sållas eller om materialet är av en storlek som gör standardsållat otillräckligt.

Följande såll finns att tillgå för Verti-Top Walk Behind:

Maskstorlek (mm)	Maskstorlek (inch)	Reservdelsnummer
3,2x3,2	0,13x0,13	458.823.401
4x4	0,16x0,16	458.823.402
5x5	0,2x0,2	458.823.400 (Standard)
5,5x5,5	0,21x0,21	458.823.403
6x6	0,24x0,24	458.823.404