

Mode d'emploi et carnet des pièces Verti-Top Walk Behind®

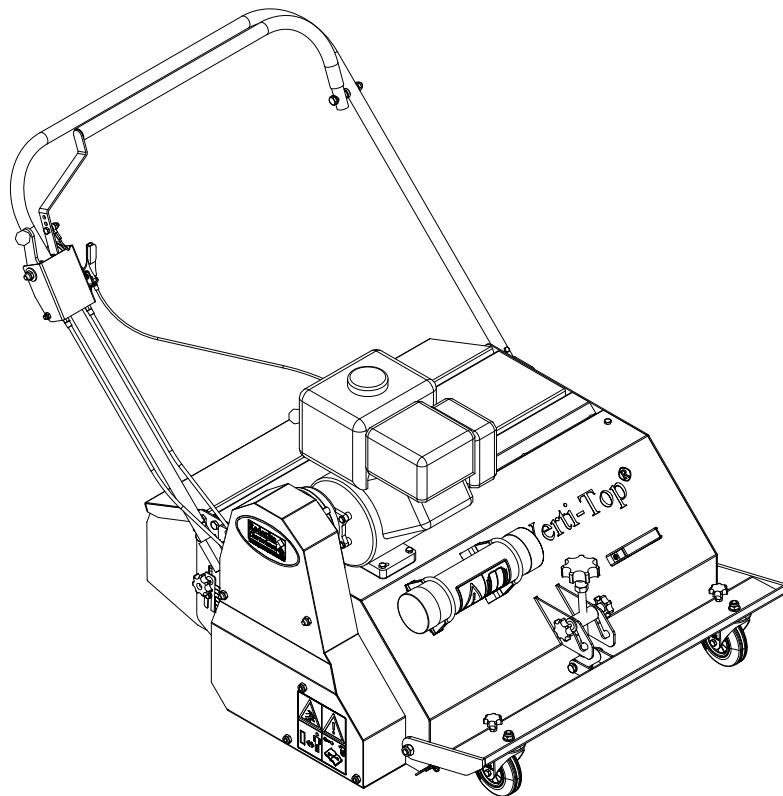
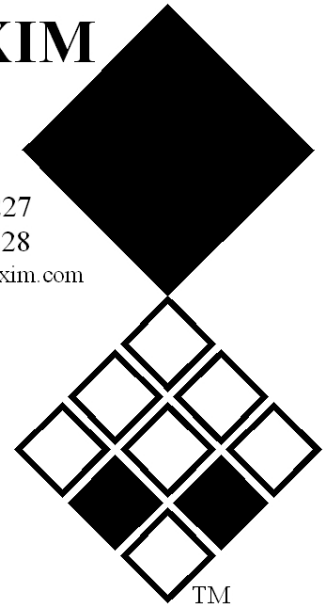
Modèle :

Numéro de série :

Traduction du mode d'emploi d'origine.

REDEXIM

Kwekerijweg 8
3709 JA Zeist
the Netherlands
T: (31)30 6933227
F: (31)30 6933228
E: verti-drain@redexim.com
www.redexim.com



ATTENTION :
POUR UNE UTILISATION SURE DE L'APPAREIL ET POUR OBTENIR LES MEILLEURS
RESULTATS, IL EST TRES IMPORTANT DE LIRE SOIGNEUSEMENT CE MODE
D'EMPLOI AVANT UTILISATION DU VERTI-TOP WALK BEHIND®.



1703 French 947.120.206

PREAMBULE

Nous vous félicitons d'avoir fait l'acquisition de votre Verti-Top Walk Behind. Pour un fonctionnement durable et sûr de ce Verti-Top Walk Behind, il est nécessaire de lire et de comprendre ce mode d'emploi.

Sans une connaissance approfondie du contenu, il est impossible de travailler en toute sécurité avec cet appareil.

Les pages suivantes traitent d'abord les instructions générales de sécurité. Chaque utilisateur doit les connaître et les respecter. Pour cela, une carte d'enregistrement doit être réexpédiée pour pouvoir traiter les réclamations ultérieures.

De nombreuses instructions sont données dans ce mode d'emploi, numérotées successivement. Cet ordre doit être respecté. Le signe  indique une instruction de sécurité. Le signe  correspond à une astuce et/ou une note.

Toutes les informations et les spécifications techniques sont les plus récentes au moment de la publication de ce document. Les spécifications de conception peuvent être modifiées sans annonce préalable.

Ce document est une traduction du mode d'emploi d'origine.
Le mode d'emploi originel (en néerlandais) peut être obtenu sur demande

DISPOSITIONS DE GARANTIE

CE VERTI-TOP WALK BEHIND EST LIVRE AVEC UNE GARANTIE COUVRANT LES PANNES MATERIELLES. CETTE GARANTIE S'APPLIQUE POUR UNE PERIODE DE 12 MOIS À PARTIR DE LA DATE D'ACHAT.

LES GARANTIES DE VERTI-TOP WALK BEHIND SONT SOUMISES AUX "GENERAL CONDITIONS FOR SUPPLY OF PLANT AND MACHINERY FOR EXPORT, NUMBER 188", QUI SONT PUBLIES SOUS L'EGIDE DE LA COMMISSION ECONOMIQUE DES NATIONS UNIES POUR L'EUROPE.

CARTE D'ENREGISTREMENT

Remplissez le tableau ci-dessous avec vos propres données :

Numéro de série de la machine	
Nom du dealer	
Date d'achat	
Remarques	

! CONSIGNES DE SECURITE !

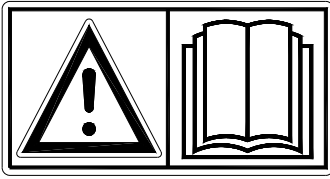


Fig. 1

Le Verti-Top Walk Behind est conçu pour une utilisation sûre. Cela est uniquement possible lorsque les instructions de sécurité décrits dans ce mode d'emploi sont respectées.

Lisez et comprenez (Fig. 1) le mode d'emploi avant de commencer à utiliser le Verti-Top Walk Behind.

Si la machine n'est pas utilisée de la manière décrite dans le mode d'emploi, il y a un risque de blessures et/ou le Verti-Top Walk Behind peut être endommagé.

- (1) Lors de l'utilisation de la machine, l'utilisateur doit être compétent et doit avoir réglé la machine de manière compétente sur le sol à traiter.
Le fabricant n'est en aucun cas responsable d'une utilisation inappropriée et des dommages en découlant ; tous les risques en résultant sont entièrement à la charge de l'utilisateur.
Sous les termes « utilisation appropriée »/« utilisation incompétente », l'exécution des indications d'utilisation, d'entretien et de réparation préconisées par le fabricant est également prise en compte.

Avant d'utiliser le Verti-Top Walk Behind, inspectez le terrain à traiter. Éliminez les obstacles disparates et évitez les irrégularités
- (2) Le Verti-Top Walk Behind est produit selon les dernières innovations techniques et est sans danger d'utilisation.

Lorsque la machine est utilisée, entretenue ou réparée par des personnes incompétentes, un risque de blessures peut apparaître, aussi bien pour l'utilisateur que pour des tiers. **Cela doit être évité !**
- (3) Toutes les personnes présentes lors de l'utilisation, de l'entretien ou de la réparation du Verti-Top Walk Behind doivent avoir lu et entièrement compris le mode d'emploi et spécialement le chapitre **Consignes de sécurité**

L'utilisateur est responsable d'une utilisation sûre du **Verti-Top Walk Behind**.
- (4) L'utilisateur est **obligé**, avant qu'il/elle n'utilise le Verti-Top Walk Behind, de **contrôler les dommages et les défauts visibles de l'appareil**.
Les modifications faites sur le Verti-Top Walk Behind (fonctionnement inclus) qui influent négativement sur la sécurité doivent immédiatement être remédiées.
L'apport de modifications ou d'ajouts sur le Verti-Top Walk Behind (à l'exception de ceux approuvés par le fabricant) n'est, en principe, pas autorisé pour des raisons de sécurité.

Si des **modifications** ont été apportées au Verti-Top Walk Behind, le marquage CE ne s'applique plus et la personne ayant apporté ces modifications doit **lui-même** se charger d'un nouveau **marquage CE**.

Avant chaque utilisation du Verti-Top Walk Behind, contrôlez les boulons/écrous/pièces détachés.

Le cas échéant, contrôlez régulièrement les tuyaux hydrauliques et remplacez-les lorsqu'ils sont endommagés ou lorsqu'ils montrent des signes d'usure. Les tuyaux remplacés doivent satisfaire aux exigences techniques du fabricant.

Le cas échéant, l'installation hydraulique doit **toujours** être effectuée sans pression avant que des travaux soient réalisés sur elle.

En cas d'absence des autocollants de sécurité, le Verti-Top Walk Behind ne doit **JAMAIS** être utilisé.

En cas d'utilisation du Verti-Top Walk Behind, la trappe d'inspection **DOIT** être fermée. (Fig. 2)

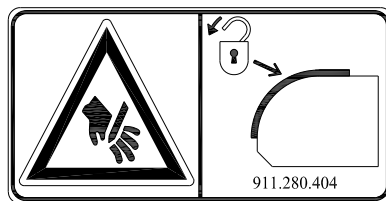


Fig. 2

Ne vous glissez **JAMAIS** sous le Verti-Top Walk Behind.
Si nécessaire, faire basculer le Verti-Top Walk Behind.

En cas d'entretien, de mise en place et de réparation, il est nécessaire de bloquer le Verti-Top Walk Behind pour l'empêcher de tomber/partir/glisser.

En cas d'entretien, de mise en place et de réparation, **toujours éteindre le moteur et débrancher le câble de la bougie**. (Fig.4)

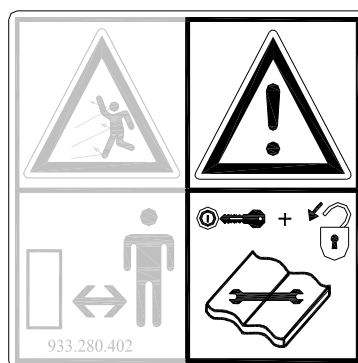


Fig. 4

Pour les activités d'entretien ou de réparation, utilisez exclusivement les pièces originales du Verti-Top Walk Behind pour des raisons de sécurité de l'appareil et de l'utilisateur.

Les activités de réparation du Verti-Top Walk Behind doivent exclusivement être effectuées par du personnel technique autorisé.

Tenez à jour les échéances de réparation.

- (5) En plus des indications données dans ce mode d'emploi, les consignes générales de sécurité et de conditions de travail doivent être respectées.
En cas d'utilisation sur la voie publique, les consignes du code de la route s'appliquent également.

Le transport de personnes n'est pas autorisé !

N'utilisez pas le Verti-Top Walk Behind dans l'obscurité, en cas de pluie/tempête violente/pente supérieure à 20°.

- (6) Avant le début des travaux, toutes les personnes qui vont utiliser le Verti-Top Walk Behind doivent connaître toutes les fonctions et les événements de commandes de l'appareil.

De part et d'autre du Verti-Top Walk Behind se trouvent des autocollants de sécurité (Fig. 8) avec une signification concordante. Ces autocollants de sécurité doivent être toujours bien visibles et lisibles et doivent être remplacés lorsqu'ils sont endommagés.

En cours de fonctionnement, **AUCUNE personne ne doit être présente dans la zone de danger** du Verti-Top Walk Behind, car il existe un risque de blessures corporelles liées à du matériel jaillissant (Fig. 5).



Fig. 5



Fig. 6

Les personnes présentes sans moyens de protection personnelle doivent conserver une distance minimale de 4 m ! (Fig. 6)

Soyez efficacement habillé. Portez des chaussures solides avec une pointe en acier, un pantalon, nouez les cheveux longs et ne portez pas de vêtements libres. Utilisez les moyens de protection personnelle adaptés selon les consignes de sécurité en vigueur par le service d'amélioration des conditions de travail.



Fig. 7

Utilisez une protection auditive certifiée pendant l'utilisation de la machine ! (Fig. 7)

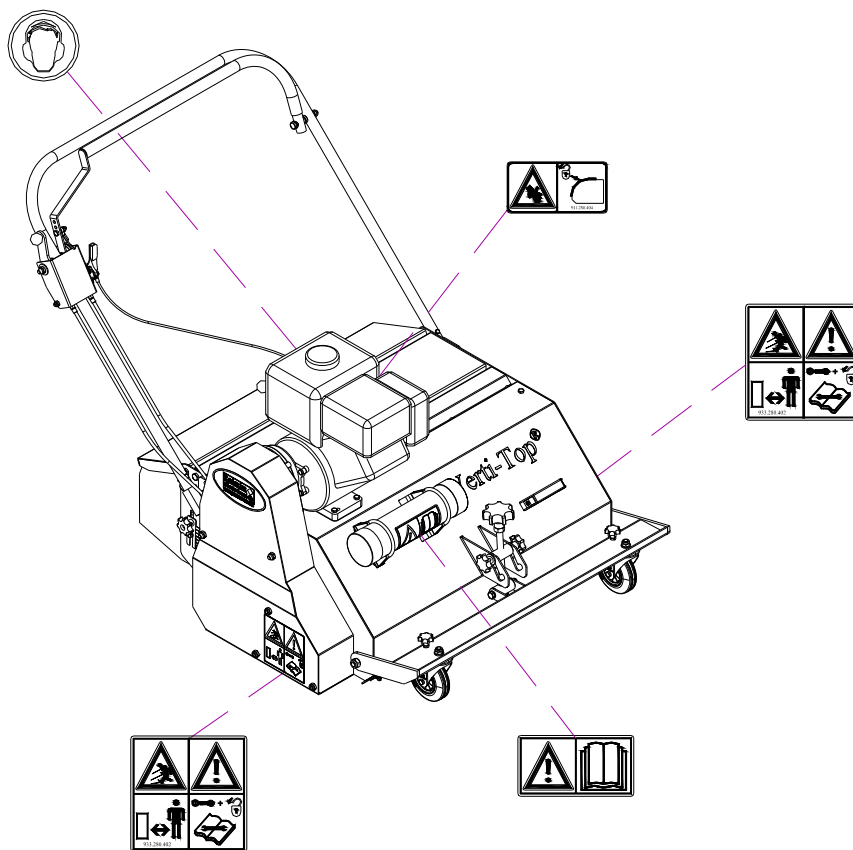


Fig. 8

(7) Emplacement des autocollants de sécurité. (Fig. 8)

SOMMAIRE

PREAMBULE.....	2
! CONSIGNES DE SECURITE !.....	3
1.0 DONNEES TECHNIQUES.....	8
2.0 PREMIERE INSTALLATION, EXTRAIRE LA MACHINE DE LA PALETTE	9
3.0 LISTE GENERALE DES PIECES.....	10
4.0 REGLAGE DE LA PROFONDEUR DE TRAVAIL DE LA BROSSE	11
5.0 REGLAGE DE L'ANGLE DU TAMIS VIBREUR.....	12
6.0 TRANSPORT DU VERTI-TOP WALK BEHIND.....	13
7.0 UTILISATION DU VERTI-TOP WALK BEHIND.....	13
8.0 PROCEDURE DE DEMARRAGE/ARRET.....	14
9.0 VIDAGE DU BAC DE RECEPTION DES DETRITUS.....	16
10.0 ANALYSE DES PROBLEMES.....	17
11.0 CERTIFICAT EU.....	18
12.0 ENTRETIEN.....	18
12.1 REGLAGE DE LA TENSION DE LA COURROIE EN V	19
12.2 REMPLACEMENT DU TAMIS VIBREUR.....	21
13.0 OPTIONS AUTRES TAMIS VIBREURS.....	22

1.0 DONNEES TECHNIQUES

Modèle	V-Top WB
Largeur de travail	800mm
Profondeur de travail (pour une brosse non usée)	0mm -10mm (0"-0.4")
Vitesse de conduite	0 - 3.5 Km/h 0 - 2.5 mph
Poids	150 Kg (330 lbs)
Contenu du bac de réception	30 l. (1830.7cu. inch.)
Capacité maximale (théorique à vitesse maximale ; 3.5 Km/h (2.5mph))	2800 m ² /h (30139 ft ² /h)
Moteur	Briggs and Stratton 6.5 HP
Evacuation tamis vibrant (Livré en standard)	5mm x 5mm (0,2 " x 0,2")
Dimensions de transbordement	L x W x H 1070 x 1035 x 1305 mm 42,1" x 40,7" x 51.4"
Huile train d'engrenages	SAE 30
Huile moteur	SAE 30
Pièces standard	Tamis vibrant réglable par degré de nettoyage. Bac de réception des détritres amovible. Tamis facilement échangeable. Etui pour mode d'emploi avec mode d'emploi.
Options	Eléments de tamis avec diverses dimensions d'évacuation.
Émissions de bruit * (Mesure A pondérée selon ISO 4781 et EN 13684: 2004 + A3: 2010)	Niveau de pression sonore d'émission A pondéré L_{pAd} mesuré en position de travail re. 20 µPa: 91 dB Incertitude K_{pA} : 2 dB
	Niveau sonore pondéré A mesuré en position de travail L_{WAAd} re. 1pW: 99 dB Incertitude K_{WA} : 2 dB
Emission des vibrations main-bras * (Mesure selon EN 12069 et EN 13684: 2004 + A3: 2010)	Vibrations main-bras a_{hv} : 1.4 m/s ² Incertitude K: 0.2 m/s ²

* Les numéros d'émission pour le bruit et les vibrations sont tous deux déterminés à des conditions de référence comme spécifié dans la norme EN 13684. Dans la pratique, les émissions (ou plutôt l'exposition partielle) peuvent être différents par des circonstances et des conditions spécifiques. Numéros d'émission sont principalement destinés à la comparaison entre les différentes machines et peuvent être utilisés comme une indication pour une exposition partielle, mais avec une validité limitée pour les raisons ci-dessus.

2.0 PREMIERE INSTALLATION, EXTRAIRE LA MACHINE DE LA PALETTE

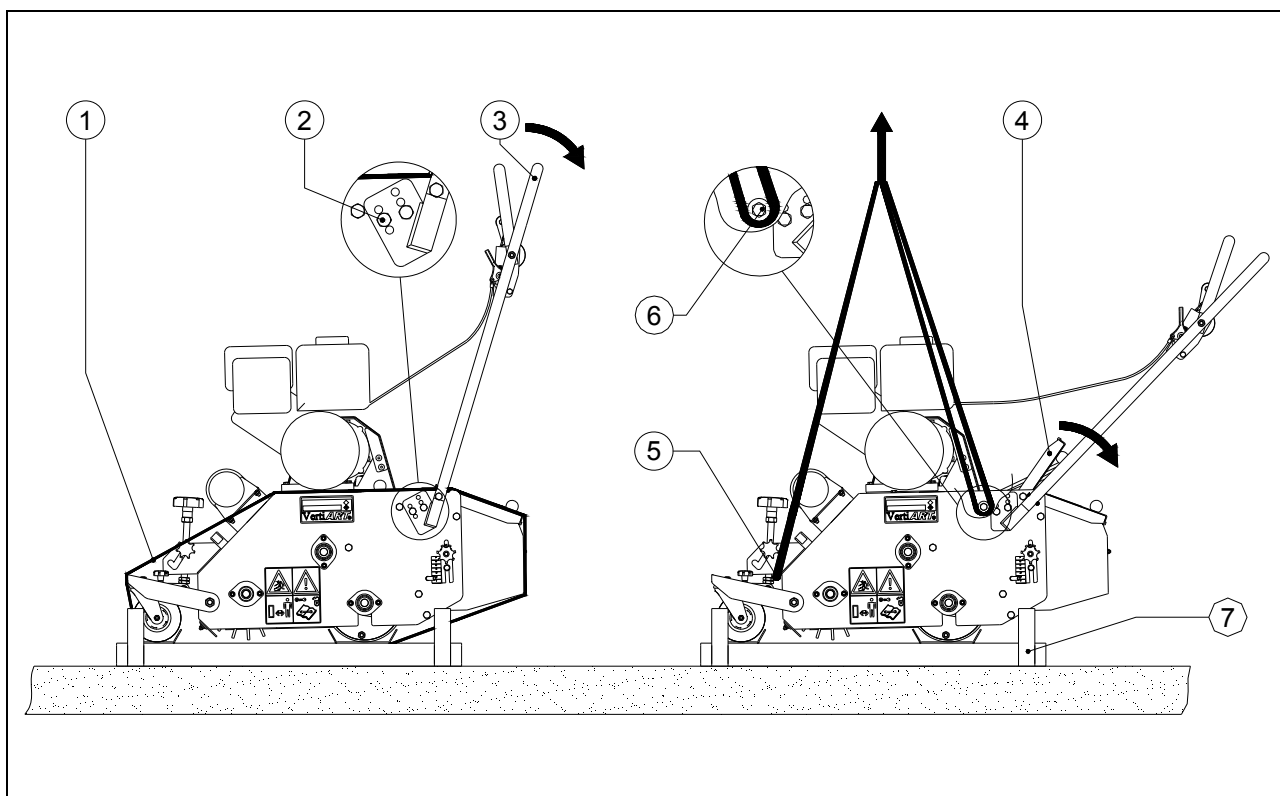


Fig. 9

La machine est livrée en position de transport sur une palette. Pour enlever la palette et mettre la machine en état de fonctionnement, procédez comme suit (voir Fig.9):

⚠ !! NE VOUS GLISSEZ JAMAIS SOUS LA MACHINE!!

1. Enlever les sangles 1 avec lesquelles la machine est fixée sur la palette.
2. Ouvrez la trappe d'inspection 4.
3. Enlevez le boulon et l'écrou 2 des deux côtés la machine.
4. Tournez le guidon 3 vers le bas et fixez le boulon et l'écrou 2 lorsque la bonne position est atteinte.
5. Fixez un câble aux points de levage 5 et 6.

⚠ Assurez-vous que le câble/grue/lift peut lever au minimum 200 kg (441 lbs).

6. Soulevez la machine de la palette 7.

⚠ !! FAITES ATTENTION ET GARDEZ VOS DISTANCES !!

7. Faites descendre la machine de manière calme et contrôlée jusqu'à ce qu'elle repose sur le sol.

3.0 LISTE GENERALE DES PIECES

Dans la figure 10, quelques pièces importantes sont affichées :

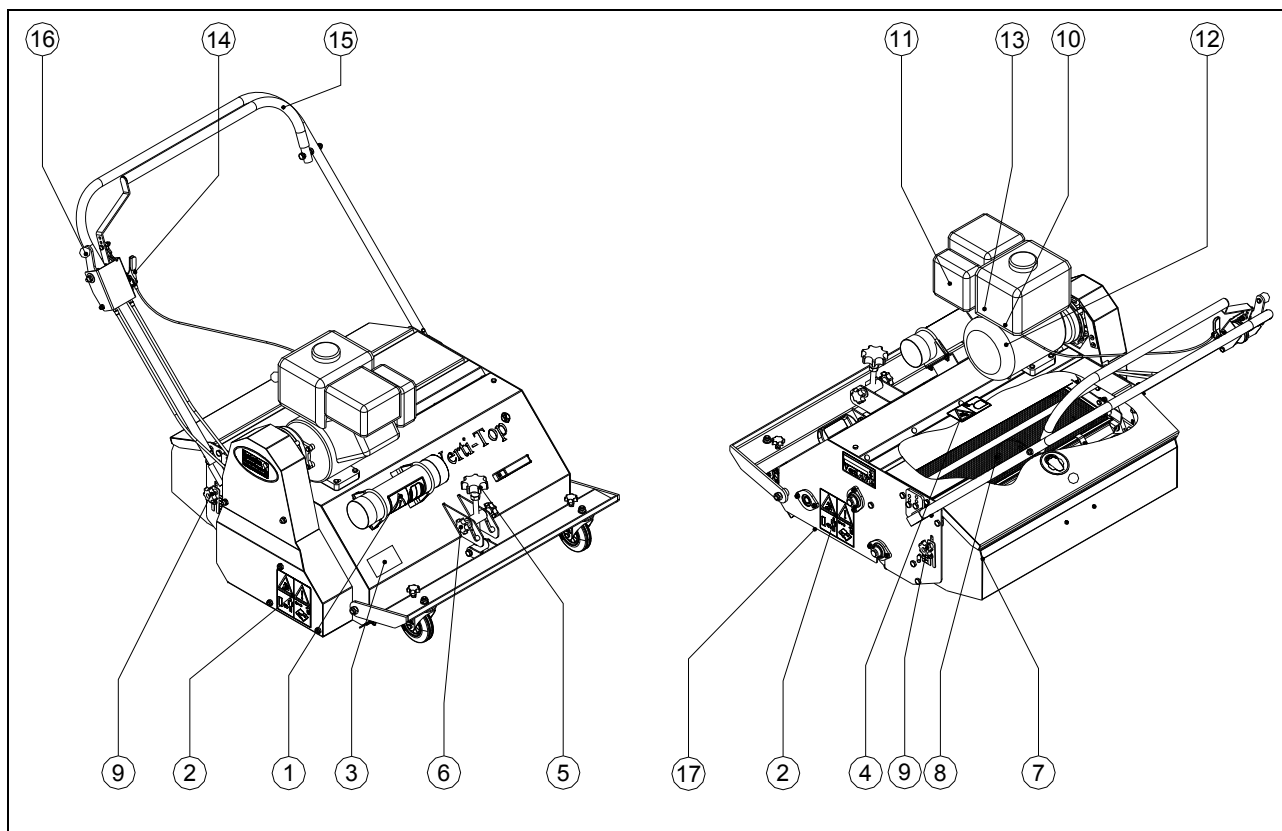


Fig. 10

1. Autocollant de sécurité 900.280.402, lire d'abord le mode d'emploi avant utilisation/Toolbox.
2. Autocollant de sécurité 933.280.402, conservez 4 m de distance jusqu'à la machine. Arrêtez le moteur si une réparation ou un réglage est nécessaire. Faites attention au matériel tournoyant!
3. Le numéro de série se trouve sur la face avant de la machine.
4. Autocollant de sécurité 911.280.404, en utilisation, la trappe d'inspection **DOIT** être fermée.

⚠ Tous les autocollants de sécurité doivent se trouver en permanence sur la machine et être compris.

5. Réglage de la profondeur de travail.
6. Bouton de réglage pour position de transport.
7. Bac de réception des débris.
8. Tamis vibrant réglable en fonction du degré de nettoyage
9. Levier de réglage de l'angle du tamis vibrant.
10. Interrupteur on/off.
11. Choke.
12. Corde du lanceur.
13. Robinet d'essence.
14. Levier des gaz.
15. Levier de conduite.
16. Mécanisme de commande du levier d'embrayage.
17. Brosse rotative.

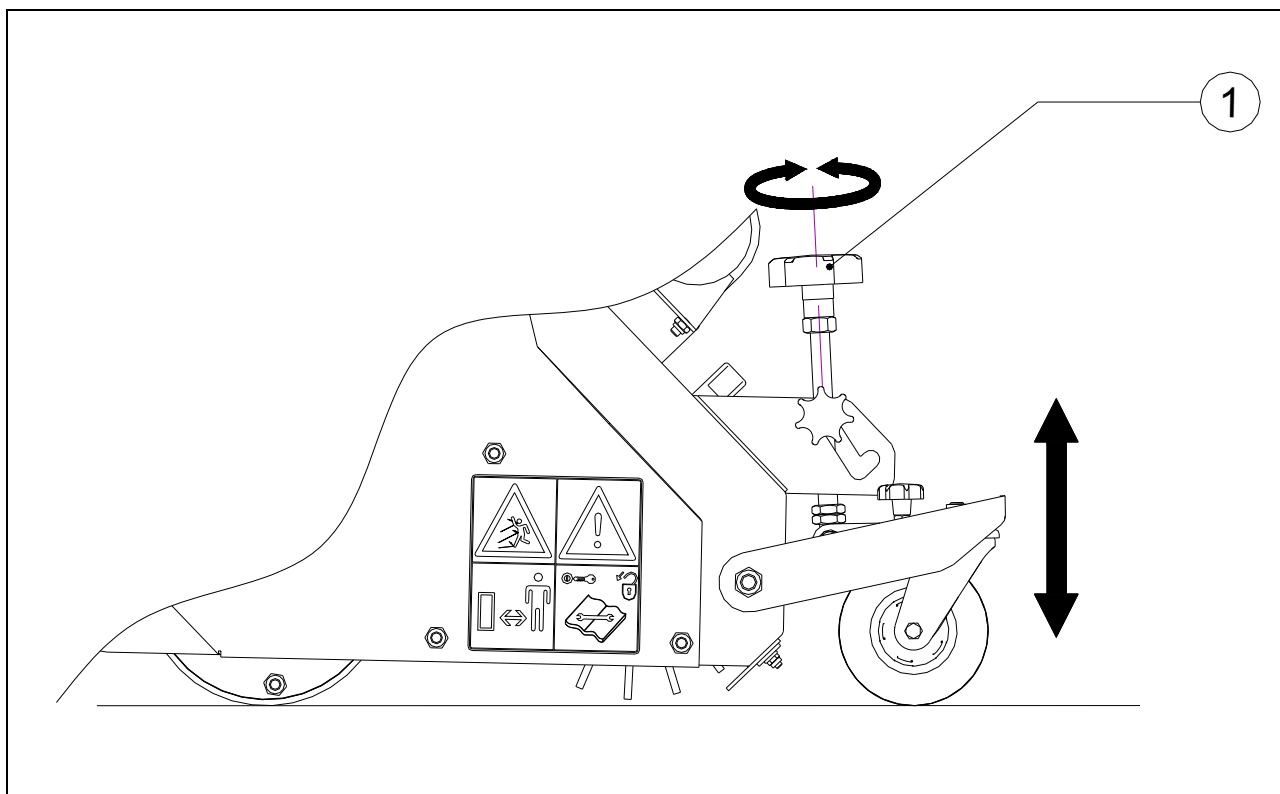


Fig. 11

4.0 REGLAGE DE LA PROFONDEUR DE TRAVAIL DE LA BROSSE

La profondeur de travail de la brosse peut être ajustée en réglant l'avant de la machine en tournant un bouton en étoile.

La procédure est la suivante : (voir fig.11)

⚠ !! Assurez-vous que le Verti-Top Walk Behind soit bien bloqué et qu'il ne puisse pas se déplacer !!

⚠ !! Eteignez le Verti-Top Walk Behind avant de le régler !!

1. Au cas où ce n'est pas encore fait, mettre la broche dans la position supérieure de la rainure.
2. Tournez la broche 1 jusqu'à ce que le bon réglage soit atteint.

Ne réglez **JAMAIS** la machine de telle manière que le sol à traiter puisse être endommagé.

⚠ ! IMPORTANT!

Contrôlez d'abord la profondeur de travail, à l'arrêt, sur le sol à traiter, avant d'utiliser la machine !

👉 L'expérience a montré que le meilleur réglage de la machine pour un nettoyage de la couche supérieure est lorsque les poils de la brosse frôlent les fibres de l'herbe sans les toucher.

5.0 REGLAGE DE L'ANGLE DU TAMIS VIBREUR

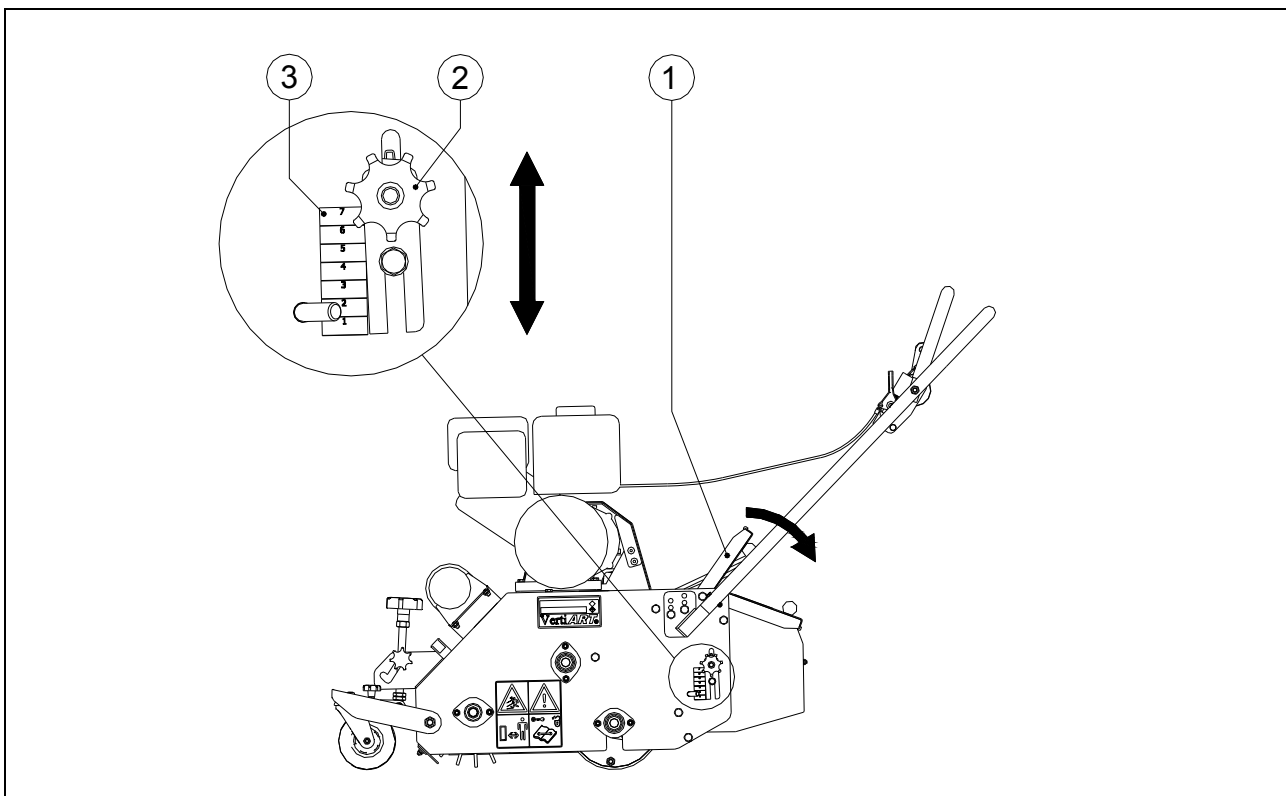


Fig. 12

Lorsque une trop grande quantité de substances ayant du être tamisées est collecté dans le bac, il est possible de laisser plus de temps au tamis vibreur pour tamiser le matériel. Cela peut être obtenu en mettant le tamis vibreur sous un angle. La procédure est la suivante (voir Fig 12):

⚠ !! Assurez-vous que le Verti-Top Walk Behind soit bien bloqué et qu'il ne puisse pas se déplacer !!

⚠ !! Eteignez le Verti-Top Walk Behind avant de le régler !!

1. Ouvrez la trappe d'inspection 1.
2. Dévissez les boutons en étoile 2 de quelques tours des deux côtés de la machine.
3. Réglez le tamis vibreur des deux côtés parallèlement à l'angle souhaité. Utilisez pour cela les autocollants d'indication 3.

⚠ Il est important que le tamis vibreur soit réglé parallèlement des deux côtés, sous peine d'endommager la machine.

4. Vissez les boutons en étoile 2 des deux côtés de la machine.
5. Fermez la trappe d'inspection 1.

6.0 TRANSPORT DU VERTI-TOP WALK BEHIND

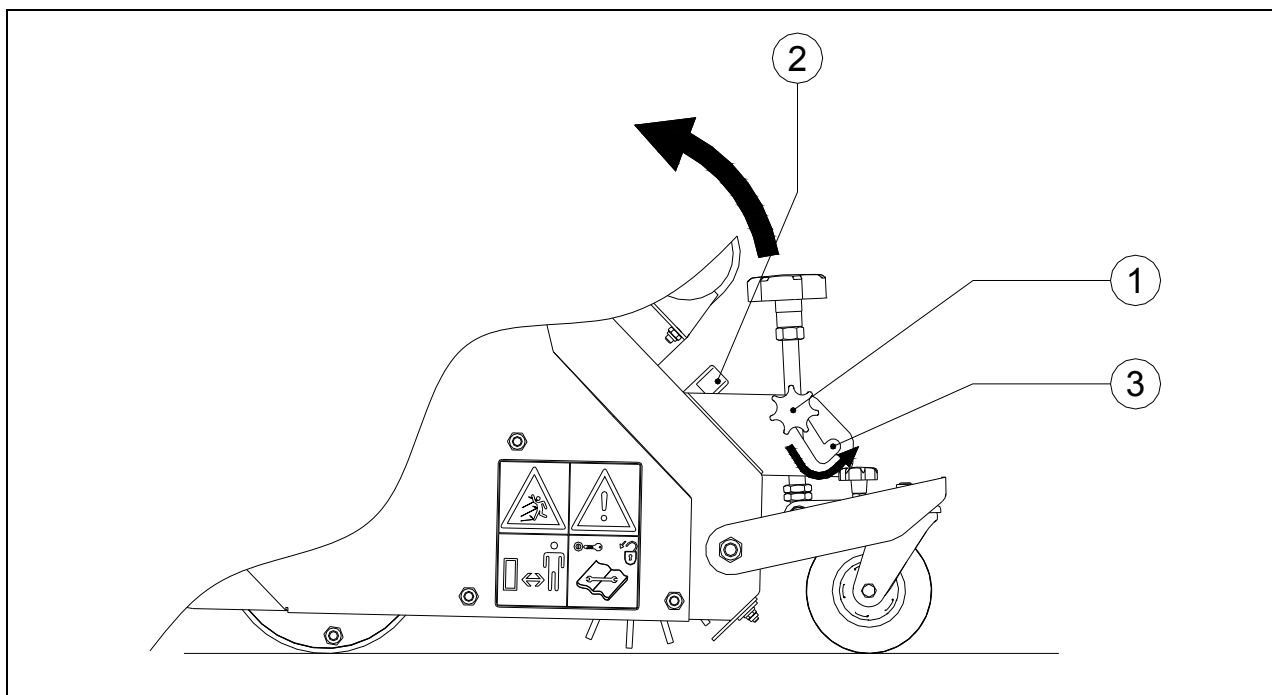


Fig. 13

Pour transporter la machine, une position spéciale de transport - facile à régler - est présente, grâce à laquelle la brosse tourne librement sans toucher le sol.

Le grand avantage de la position de transport est qu'elle permet le maintien du réglage de la profondeur de travail, permettant de reprendre le travail avec le bon réglage, une fois en position de travail.

Le réglage est le suivant (voir fig. 13):

⚠ !! Assurez-vous que le Verti-Top Walk Behind soit bien bloqué et qu'il ne puisse pas se déplacer!!

⚠ !! Eteignez le Verti-Top Walk Behind avant de le régler !!

1. Dévissez les boutons en étoile 1 des deux côtés de la machine.
2. Réglez l'avant de la machine à l'aide de la poignée 2 de telle manière que celle-ci bascule en arrière et que les boutons en étoile 1 se trouvent en position 3.
3. Vissez les boutons en étoile 1 des deux côtés de la machine.

7.0 UTILISATION DU VERTI-TOP WALK BEHIND

Avant que le Verti-Top Walk Behind puisse être utilisé à un endroit, il convient de contrôler les points suivants :

1. Y a-t-il des objets isolés présents sur le terrain ? Otez-les en premier lieu.
2. Y a-t-il des pentes ? La pente maximale sur laquelle il est possible de travailler avec cette machine est de 20°. Travaillez toujours de haut en bas.
3. Y a-t-il un risque d'objets tournoyants, comme par exemple des ballons pouvant dévier l'attention du conducteur ? Si oui, le Verti-Top Walk Behind ne peut PAS être utilisé.
4. Y a-t-il un danger de chute, de glissement ? Si oui, ajoutez l'opération jusqu'à ce que les circonstances soient plus favorables.
5. Lorsque le sol est mouillé, arrêtez les travaux jusqu'à ce que les circonstances soient meilleures.
6. Un terrain peut être fait 2 ou 3 fois dans les mêmes directions ou dans des directions différentes, pour obtenir un meilleur nettoyage.

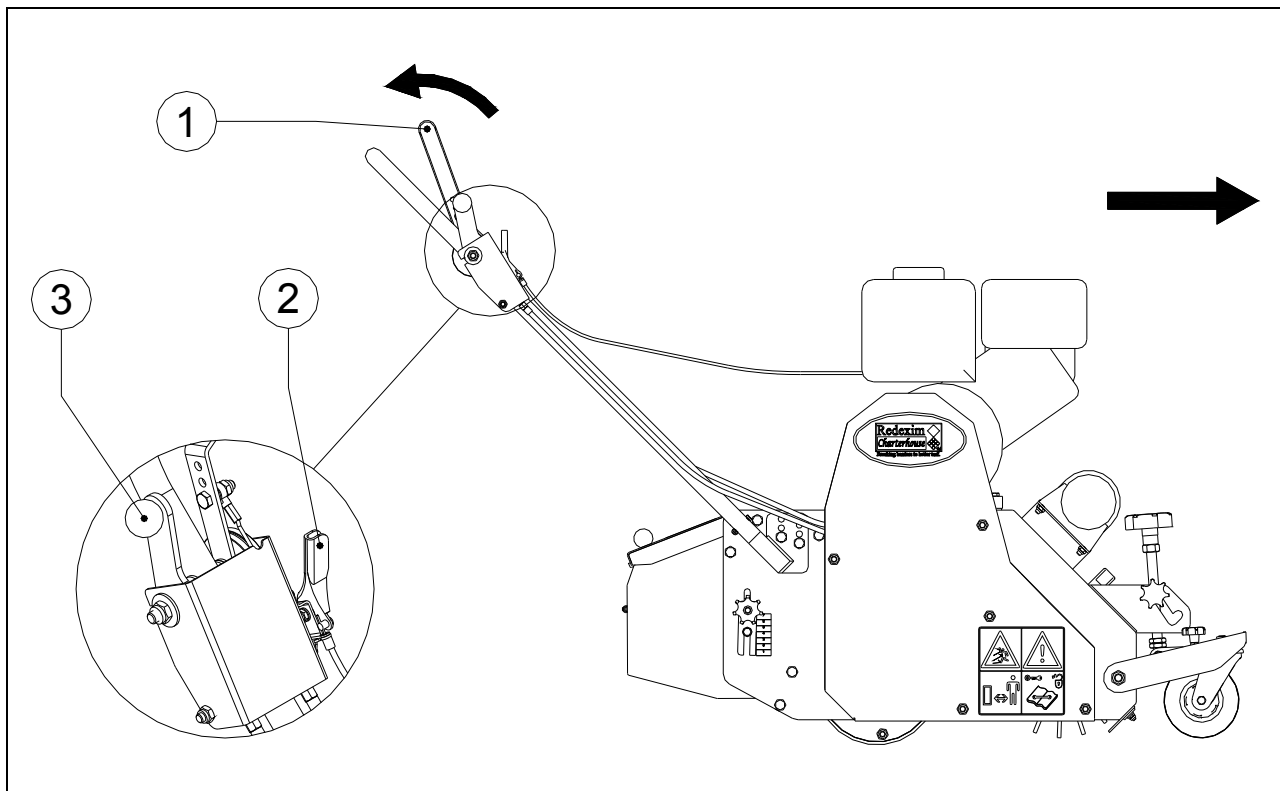


Fig. 14

8.0 PROCEDURE DE DEMARRAGE/ARRET

La procédure de démarrage est **TRES** importante. Si cette procédure n'est pas effectuée comme décrit ci-dessous, de graves dommages peuvent survenir sur le sol/la machine à traiter.

La procédure de démarrage est la suivante : (voir Fig. 14)

1. Contrôlez bien les pièces mal fixées du Verti-Top et contrôlez le bon fonctionnement de toutes les pièces.

⚠ !! Si l'on constate des pièces mal fixées ou ne fonctionnant pas correctement, toujours résoudre d'abord les problèmes avant d'utiliser le Verti-Top Walk Behind !!

2. Roulez vers l'emplacement où le traitement doit avoir lieu.

⚠ !! Assurez-vous que le Verti-Top Walk Behind soit bien bloqué et qu'il ne puisse pas se déplacer!!

⚠ !! Eteignez le Verti-Top Walk Behind avant de le régler !!

3. Mettez la machine en position de travail et réglez la profondeur de travail de la machine comme décrit au chapitre 4.0

⚠ !! Portez les moyens de protection personnelle adaptés !!

4. Démarrez le moteur à bas régime.
(Avant la procédure de démarrage du moteur, référez-vous au manuel du moteur).
5. Tirez le levier de conduite 1 vers le guidon ; la machine avance en avant.
6. Augmentez le régime au maximum en réglant le levier des gaz 2.

Afin d'effectuer une marche arrière avec la machine, l'entraînement doit être désembrayé, ce qui s'effectue de la manière suivante : (voir fig. 14)

1. Relâchez le levier de conduite 1 ; l'entraînement est interrompu.
2. Diminuez le régime en réglant le levier des gaz 2.

⚠ !! Attendez que la machine soit immobile avant de débrayer, sous peine de provoquer une usure/dommages sérieux à l'embrayage !!

3. Tirez le levier d'embrayage 3 vers l'arrière afin que la machine soit libre.
4. Manoeuvrez jusqu'à la bonne position.
5. Bougez le levier d'embrayage 3 vers l'avant et poussez légèrement la machine en avant ; l'embrayage s'enclenche à nouveau de manière automatique.
6. Tirez le levier de commande 1 vers le guidon ; la machine avance en avant.
7. Augmentez le régime en réglant le levier des gaz 2.

La procédure d'arrêt s'effectue de la sorte : (voir Fig. 14)

1. Lâchez le levier de commande 1 ; l'entraînement est interrompu.
2. Diminuez le régime en réglant le levier des gaz 2.
3. Arrêtez le moteur.



Le Verti-Top Walk Behind est réglé en standard de telle manière qu'il roule en lignes droites. Cela peut être réglé facilement afin de pouvoir effectuer des virages courts, par exemple pour le nettoyage autour d'un poteau. La procédure est la suivante : (voir fig. 15)

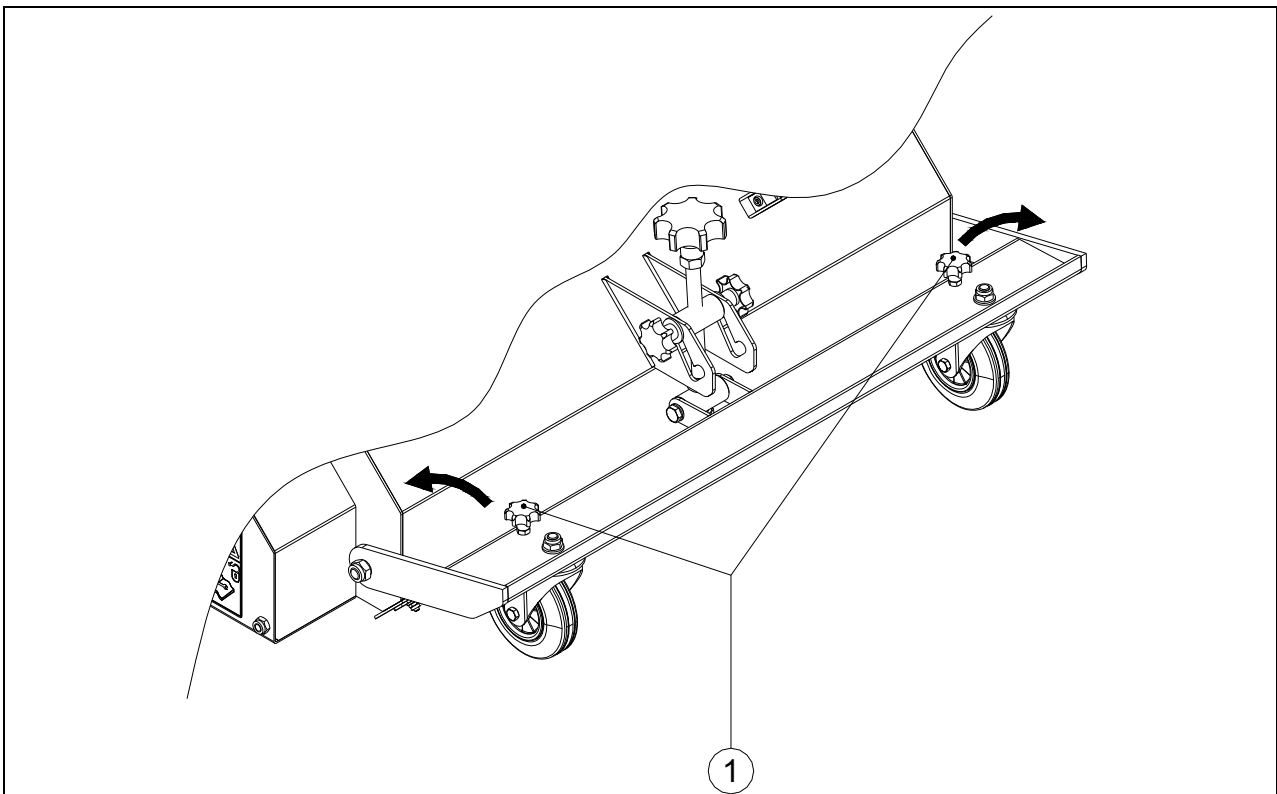


Fig. 15

1. Dévissez les vis de serrage 1 et enlevez-les.

Les roues avant peuvent maintenant tourner, permettant d'effectuer des virages.

⚠ !! Effectuez les virages avec précaution afin de ne pas endommager le sol !!

9.0 VIDAGE DU BAC DE RECEPTION DES DETRITUS

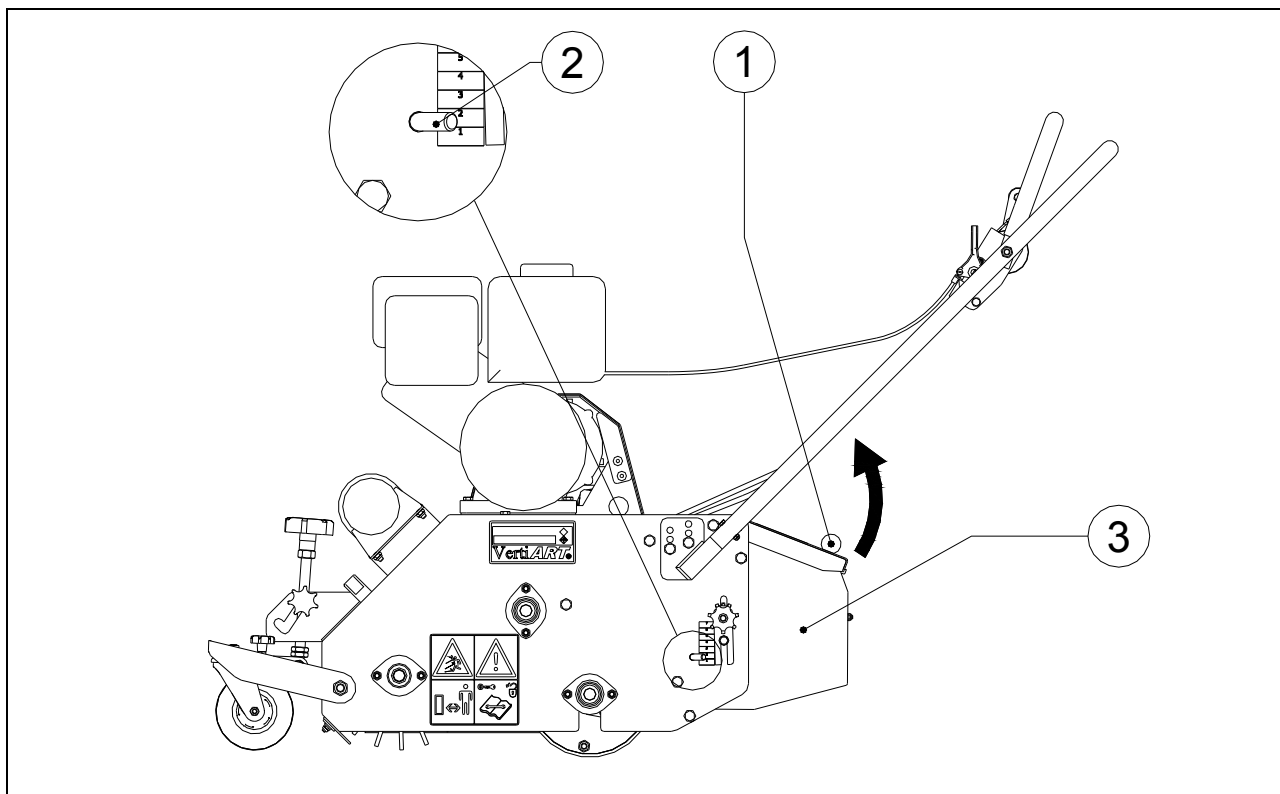


Fig. 16

Lorsque le bac de réception des débris est plein, il doit être vidé.
Cela s'effectue selon la procédure suivante (Voir fig.13):

1. Conduisez le Verti-Top Walk Behind vers le lieu de décharge des débris collectés.

⚠ !! Assurez-vous que le Verti-Top Walk Behind soit bien bloqué et qu'il ne puisse pas se déplacer !!

⚠ !! Éteignez le Verti-Top Walk Behind avant de continuer !!

2. Ouvrez la trappe inspection arrière 1
3. Enlevez la goupille et le clip de sécurité 2.
4. Enlevez le bac de réception des débris 3 et vidés le.
5. Remettez le bac de réception des débris 3 dans la machine.
6. Installez la goupille et le clip de sécurité 2 afin que le bac de réception des débris 3 soit fixé.
7. Fermez la trappe d'inspection 1.



Evacuez les débris selon les conditions de réglementation locales en vigueur.

10.0 ANALYSE DES PROBLEMES

Problème	Causes possibles	Solution
Une trop grande quantité de matériel à nettoyer est réceptionné dans le bac de réception des détritrus.	<ul style="list-style-type: none"> - Tamis vibrant réglé trop plat. - Profondeur de travail réglée trop profondément. - Tamis vibrant bouché. - Environnement de travail trop mouillé. - Tamis vibrant trop fin. 	<ul style="list-style-type: none"> - Mettez le tamis vibrant de manière plus angulée. (voir chapitre 5.0) - Diminuez la profondeur de la machine. - Ouvrez le tamis vibreur. - Attendez que l'environnement de travail soit sec. - Utiliser un tamis avec un passage plus grand.
Nettoyage insuffisant	<ul style="list-style-type: none"> - Profondeur de travail réglée pas assez profondément. - Tamis avec passage trop grand - Brosse usée. - Ouverture de sortie de la brosse bloquée. - Courroies en V patinent. 	<ul style="list-style-type: none"> - Réglez la machine plus en profondeur. - Remplacer le tamis par un autre avec un passage plus petit. - Remplacer la brosse - Enlever le blocage. - Retendre la courroie en V et/ou régler le galet tendeur idler (voir chapitre 12.1)
Terrain désordonné après traitement.	<ul style="list-style-type: none"> - Machine réglée trop profondément. 	<ul style="list-style-type: none"> - Régler la machine moins profondément.
Bruits de craquements pendant le fonctionnement de la machine.	<ul style="list-style-type: none"> - Les coussinets sont usés. 	<ul style="list-style-type: none"> - Remplacer les coussinets.
L'embrayage de marche arrière ne se libère pas.	<ul style="list-style-type: none"> - Le câble est étiré/usé. - L'embrayage est endommagé. 	<ul style="list-style-type: none"> - Ajuster le câble. Remplacer le câble. - Réparer/remplacer les pièces.
La machine n'avance pas.	<ul style="list-style-type: none"> - Les courroies en V patinent. - Courroies en V consommées. - Panne mécanique dans la transmission. 	<ul style="list-style-type: none"> - Retendre la courroie en V et/ou régler le galet tendeur idler (voir chapitre 12.1) - Remplacer les courroies en V. - Réparer/remplacer les pièces.

11.0 CERTIFICAT EU

Nous, Redexim BV, Utrechtseweg 127, 3702 AC Zeist, Pays-Bas, déclarons sous notre entière responsabilité que le produit :

VERTI-TOP WALK BEHIND AVEC NUMERO D'APPAREIL COMME INDIQUÉ SUR LA MACHINE ET DANS CE MODE D'EMPLOI,

concerné par la présente déclaration, est conforme aux exigences de la directive 2006/42/EG relative aux machines et des normes: NEN-EN-ISO 12100 : 2010 NEN-EN-ISO 13857 : 2008

Zeist, le 01/10/09

A.C. Bos
Manager Operations & Logistics
Redexim Holland

12.0 ENTRETIEN

Calendrier	Point de contrôle/ point de graissage	Méthode
Avant <u>chaque</u> utilisation	<ul style="list-style-type: none"> - Contrôlez les boulons/écrous mal fixés. - Présence et lisibilité des autocollants de sécurité. (Fig. 8) 	<ul style="list-style-type: none"> - Vissez les écrous/boulons au couple de serrage approprié. Remplacez-les en cas d'absence/ d'endommagement.
Après les 20 <u>premières</u> heures de service (nouveau ou réparé)	<ul style="list-style-type: none"> - Contrôlez les roulements à rouleau et la transmission. - Contrôlez les boulons/écrous mal fixés. - Contrôlez la tension des courroies en V. 	<ul style="list-style-type: none"> - Si nécessaire, remplacez ces pièces. - Vissez les écrous/boulons au couple de serrage approprié. - Adaptez, si nécessaire, la tension des courroies en V (voir chapitre 12.1)
Après <u>chaque</u> 100 heures de service ou tous les ans	<ul style="list-style-type: none"> - Contrôlez les roulements à rouleau et la transmission. - Contrôlez les boulons/écrous mal fixés. - Contrôlez la tension de la chaîne dans la transmission. - Contrôlez la tension/usure des courroies en V. - Contrôlez l'usure de la brosse. - Graissez la chaîne de transmission. 	<ul style="list-style-type: none"> - Si nécessaire, remplacez les pièces usées. - Vissez les écrous/boulons au couple de serrage approprié. - Adaptez l'attention de la chaîne. Ou, si nécessaire, remplacez la chaîne. - Adapter l'attention des courroies en V. (voir chapitre 16.1) ou, si nécessaire, remplacez les courroies en V. - si nécessaire, remplacez la brosse. - Utilisez une graisse a chaîne universelle



Pour l'entretien du moteur/train d'engrenages, référez-vous au mode d'emploi livré avec le moteur!!

12.1 REGLAGE DE LA TENSION DE LA COURROIE EN V

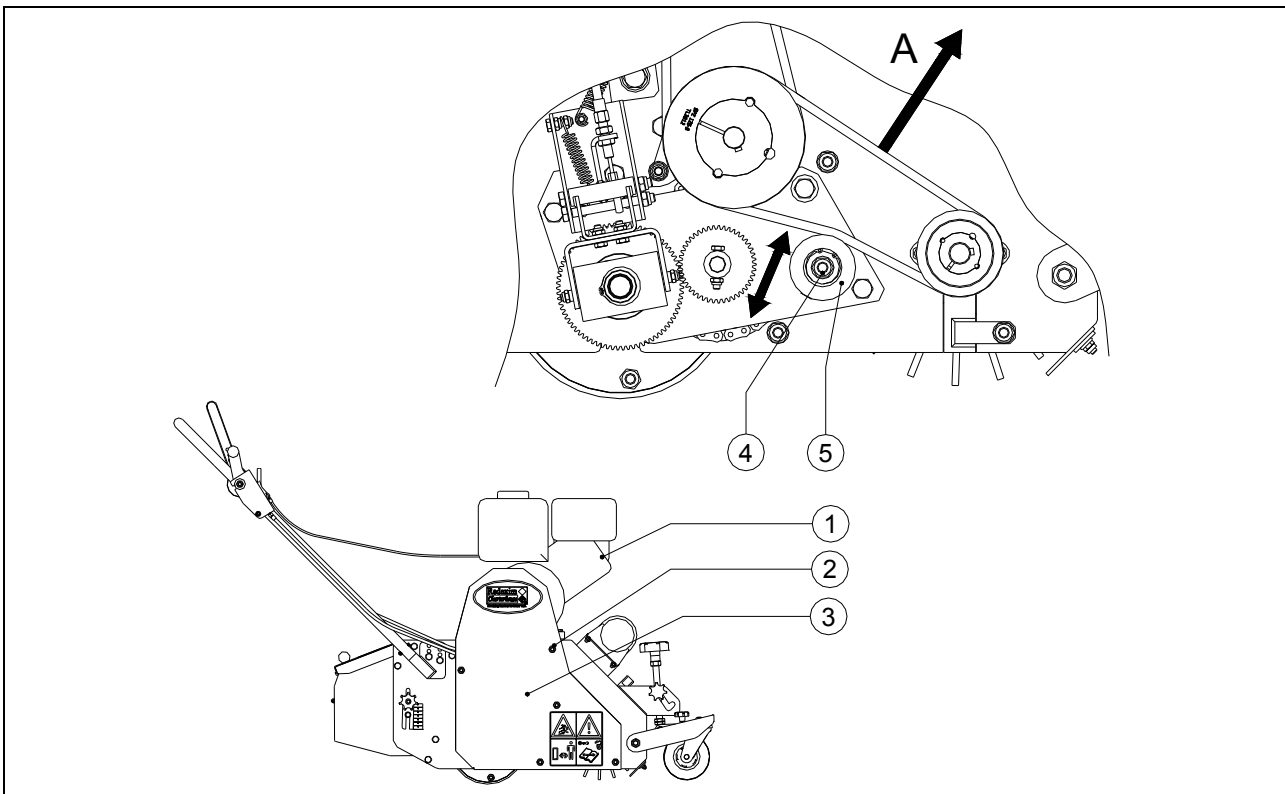


Fig. 17

Le Verti-Top Walk Behind est équipé en standard de galets tendeurs qui maintiennent les courroies en V sous tension.

Le système doit être divisé en deux segments.

1. Le galet tendeur pour l'actionnement de la brosse. (Voir fig. 17)
2. le galet tendeur réglable pour la transmission de toute la machine 1. (Voir fig. 18)

Selon la manière dont la machine est utilisée, une usure de la transmission apparaît. Il peut arriver que les courroies en V patinent et doivent être retendues.

Le réglage des galets tendeurs se déroule de cette manière :

⚠ !! Assurez-vous que le Verti-Top Walk Behind soit bien bloqué et qu'il ne puisse pas se déplacer !!

⚠ !! Éteignez le Verti-Top Walk Behind avant de continuer !!

1. **⚠ !!** Débranchez le câble de la bougie 1 de celle-ci !!
2. Enlevez tous les écrous 2 et le capuchon de sécurité 3.

Galet tendeur pour l'actionnement de la brosse. (Voir fig. 17)

1. Dévissez un peu l'écrou 4 afin que la tension diminue un peu.
2. Réglez le galet tendeur 5 jusqu'à ce que la bonne tension soit atteinte.
3. Contrôlez la tension de la courroie en V en tirant le point A avec une tension de 2.5Kg (5.5lbs). L'étirement (la flèche) doit être alors être de 2 mm (0.08").
4. Vissez l'écrou 4.
5. Replacez le capuchon de protection 3 et montez tous les écrous 2.
6. Replacer le câble de bougie 1 sur la bougie.

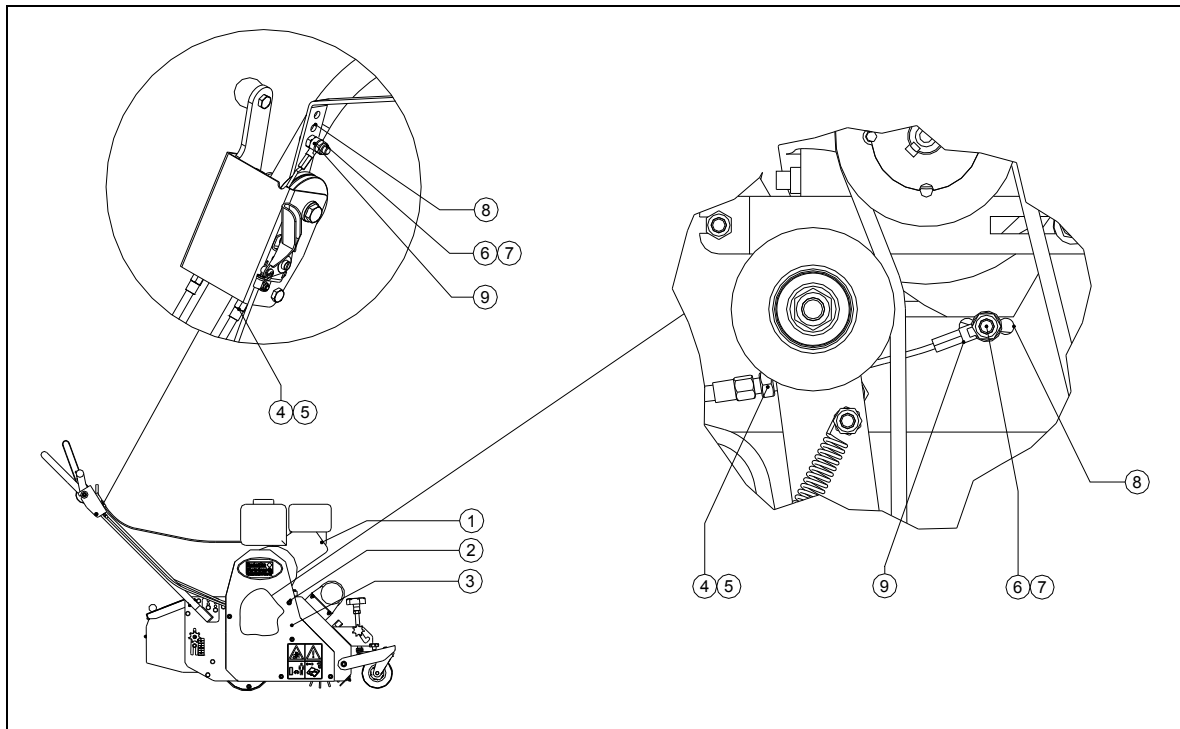


Fig. 18

Galet tendeur réglable pour la transmission de toute la machine (voir fig. 18)

Pour le bon fonctionnement de la transmission, il est important que lorsque le galet tendeur est déconnecté, les courroies en V puissent patiner et ne pas être actionnées. Lorsque le galet tendeur est connecté, la courroie en V doit entraîner et être attelée sans déraper avec la poulie du moteur.

⚠ !! Assurez-vous que le Verti-Top Walk Behind soit bien bloqué et qu'il ne puisse pas se déplacer!!

⚠ !! Éteignez le Verti-Top Walk Behind avant de continuer !!

1. !! Débranchez le câble de la bougie 1 de celle-ci !!
2. Enlevez tous les écrous 2 et le capuchon de sécurité 3.

Le réglage du galet tendeur réglable s'effectue de la manière suivante :

Tout d'abord par un réglage fin :

1. Dévissez les contre-écrous 4.
2. Dévissez les barilletts des vis 5 jusqu'à ce que la bonne tension soit atteinte.
3. Vissez les contre-écrous 4.

Si la tension souhaitée n'est toujours pas atteinte, le câble peut encore être réglé à un stade supérieur de la manière suivante :

1. Dévissez les contre-écrous 4.
2. Vissez complètement les barilletts des vis 5 des deux côtés du câble.
3. Dévissez les boulons 6 et les écrous 7 (du côté du levier ou du côté du moteur).
4. Placez les boulons 6 et les écrous 7 dans les trous souhaités 8.
5. Reliez le câble 9 avec les boulons 6 et les écrous 7.
6. Visser les boulons 6 et les écrous 7.
7. Dévissez les barilletts des vis 5 jusqu'à ce que la bonne tension soit atteinte.
8. Visser les contre-écrous 4.
9. Replacer le capuchon de sécurité 3 et mettez tous les écrous 2.
10. Placer le câble de la bougie 1 sur celle-ci.

12.2 REMPLACEMENT DU TAMIS VIBREUR

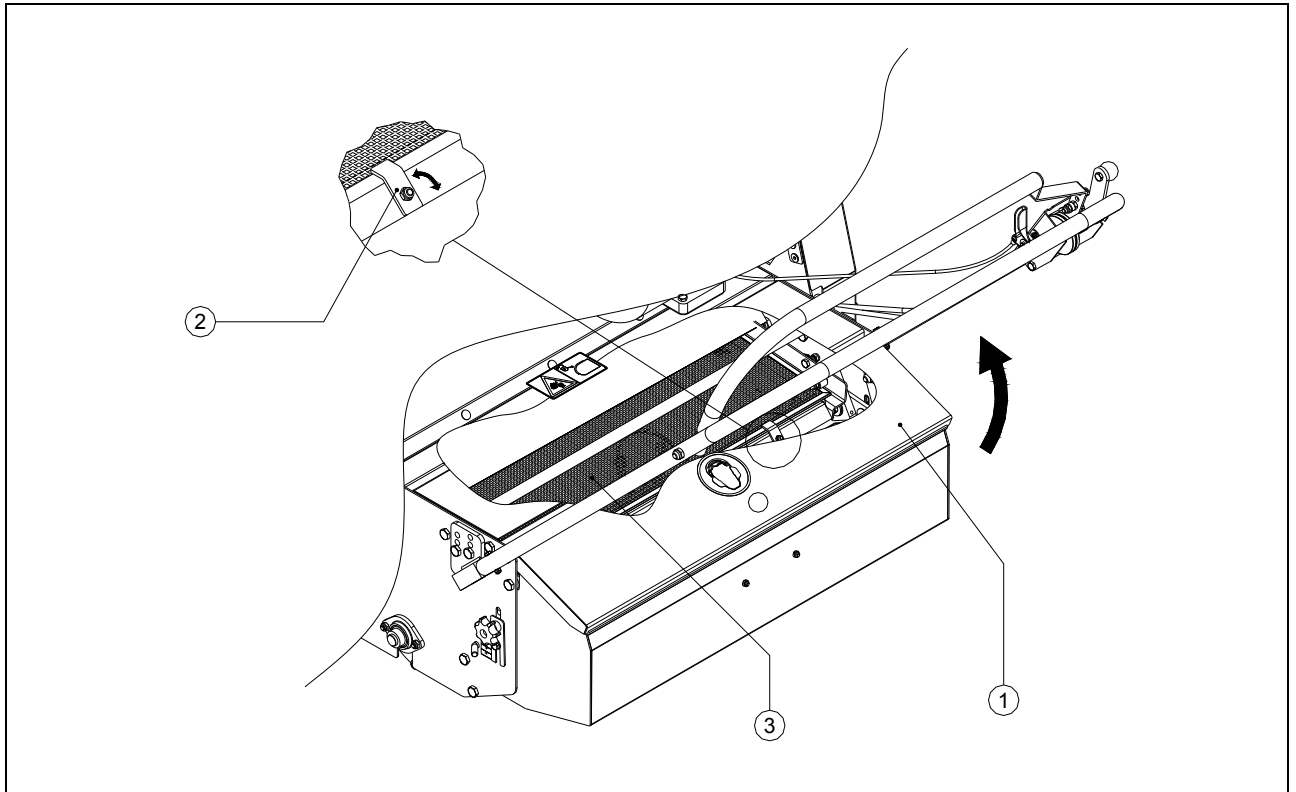


Fig. 19

Pour le traitement de différents matériaux, des tamis avec différents passages sont disponibles, pouvant être remplacés dans le Verti-Top Walk Behind. Le remplacement du tamis vibreur a lieu de la manière (voir Fig. 19) :

⚠ !! Assurez-vous que le Verti-Top Walk Behind soit bien bloqué et qu'il ne puisse pas se déplacer !!

1. Ouvrez la trappe inspection 1.
2. Tourner les clips 2 d'un quart de tour afin que le tamis se dégage
3. Enlevez le tamis 3 et remplacez-le par un autre exemplaire.
4. Retournez les clips 2 afin que le tamis se bloque.
5. Fermez la trappe d'inspection 1 avec précaution.

13.0 OPTIONS AUTRES TAMIS VIBREURS

Si un autre type de substance doit être tamisé ou si le tamis vibreur installé en standard n'est pas suffisant pour les dimensions de la substance, il est alors possible de monter un autre type de tamis ayant un passage plus grand ou plus petit.

Pour le Verti-Top Walk Behind les tamis suivants sont disponibles :

Passage (mm)	Passage (inch)	Numéro de pièce
3.2x3.2	0.13x0.13	458.823.401
4x4	0.16x0.16	458.823.402
5x5	0.2x0.2	458.823.400 (Standard)
5.5x5.5	0.21x0.21	458.823.403
6x6	0.24x0.24	458.823.404