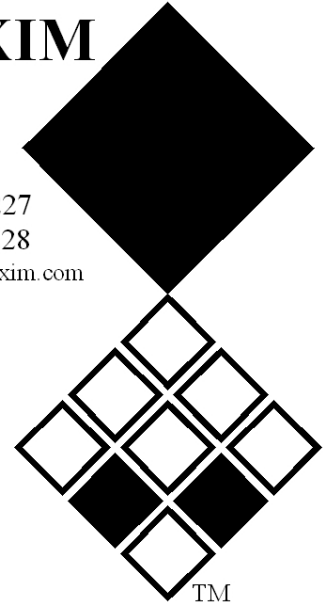


Gebruikershandleiding en onderdelenboek Verti-Top Walk Behind®

REDEXIM

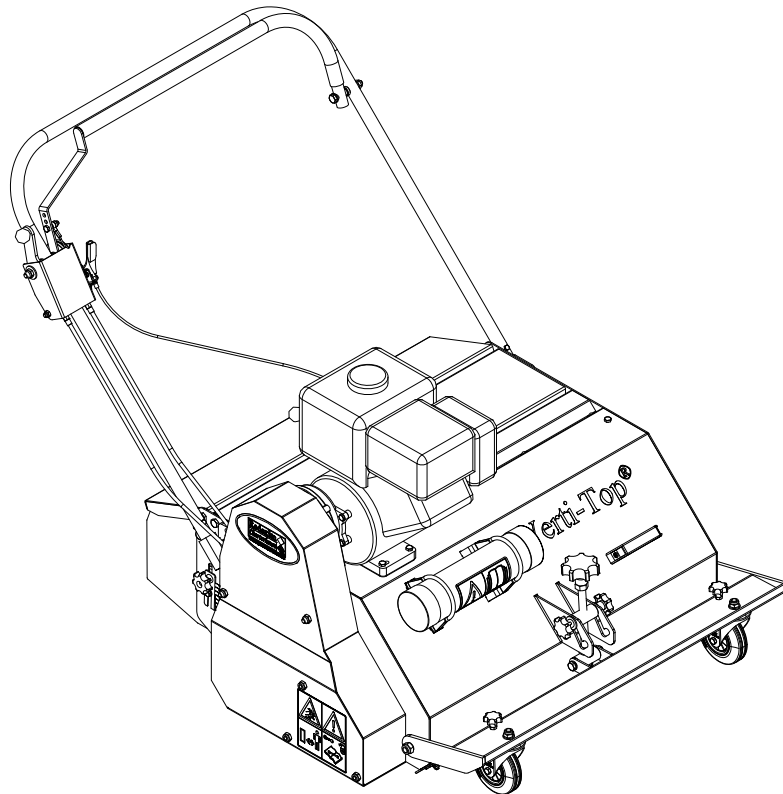
Kwekerijweg 8
3709 JA Zeist
the Netherlands
T: (31)30 6933227
F: (31)30 6933228
E: verti-drain@redexim.com
www.redexim.com



Model:

Serie nummer:

Oorspronkelijke gebruiksaanwijzing



**LET OP:
VOOR EEN VEILIG GEBRUIK VAN DE MACHINE EN VOOR DE BESTE RESULTATEN IS
HET VAN HET GROOTSTE BELANG DAT DEZE GEBRUIKERSHANDLEIDING
ZORGVULDIG GELEZEN WORDT VOOR GEBRUIK VAN DE VERTI-TOP WALK
BEHIND®.**



1703 Dutch 947.120.206

VOORWOORD

Gefeliciteerd met uw Verti-Top Walk Behind aankoop. Voor een veilige en langdurige werking met deze Verti-Top Walk Behind is het noodzakelijk deze gebruikershandleiding te (laten) lezen en begrijpen.

Zonder volledige kennis van de inhoud kan men niet veilig met deze machine werken.

Op de volgende pagina komen eerst de algemene veiligheidsinstructies ter sprake. Iedere gebruiker dient deze te kennen en toe te passen. Hierna is een registratie kaart opgenomen, die retour gestuurd dient te worden om latere claims te kunnen afhandelen.

In deze gebruikershandleiding worden vele instructies gegeven, die in volgorde genummerd zijn. Men dient overeenkomstig deze volgorde te handelen. Indien een  vermeld wordt duidt dit op veiligheidsinstructies. Indien een  wordt gebruikt, betekent dit een tip en/of notitie.

Alle informatie en technische specificaties zijn de meest recente op het moment dat dit document wordt gepubliceerd. Ontwerp specificaties kunnen zonder aankondiging worden gewijzigd.

GARANTIE BEPALINGEN

DEZE VERTI-TOP WALK BEHIND WORDT GELEVERD MET GARANTIE TEGEN DEFECTEN IN MATERIALEN.

DEZE GARANTIE GELDT VOOR EEN PERIODE VAN 12 MAANDEN VANAF DE AANKOOPDATUM. VERTI-TOP WALK BEHIND GARANTIES ZIJN ONDERWORPEN AAN DE "GENERAL CONDITIONS FOR SUPPLY OF PLANT AND MACHINERY FOR EXPORT, NUMBER 188", DIE GEPUBLICEERD ZIJN ONDER AUSPICIEN OF DE UNITED NATIONS ECONOMIC COMMISSION FOR EUROPE.

REGISTRATIE KAART

Voor uw eigen informatie, vul onderstaande tabel in:

Serienummer machine	
Dealer naam	
Datum van aankoop	
Opmerkingen	

! VEILIGHEIDSVOORSCHRIFTEN !

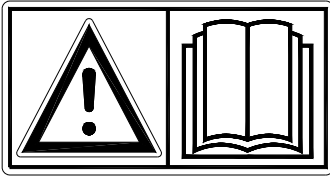


Fig. 1

De Verti-Top Walk Behind is ontworpen voor een veilig gebruik. Dit kan alleen als de in deze handleiding beschreven veiligheidsinstructies volledig worden opgevolgd.

Lees en begrijp (Fig. 1) de handleiding voordat u begint met het gebruiken van de Verti-Top Walk Behind.

Als de machine niet wordt gebruikt zoals in de handleiding beschreven kan er letselgevaar ontstaan en/of schade aan de Verti-Top Walk Behind.

- (1) Bij het gebruik van de machine dient de gebruiker deskundig te zijn en de machine deskundig te hebben afgesteld op de te bewerken ondergrond.

Voor ondeskundig gebruik en hieruit voortvloeiende schade aanvaardt de fabrikant geen enkele verantwoordelijkheid; alle daarbij optredende risico's zijn volkomen voor rekening van de gebruiker.

Tot ondeskundig gebruik wordt ook gerekend het niet uitvoeren van de door de fabrikant voorgeschreven gebruiks-, onderhouds- en reparatieaanwijzingen.

Inspecteer alvorens de Verti-Top Walk Behind te gebruiken het te behandelen gebied.

Verwijder losse obstakels en vermijdt onregelmatigheden.

- (2) De Verti-Top Walk Behind is vervaardigd volgens de laatste technische inzichten en veilig te gebruiken.

Wanneer de machine door onoordeelkundige personen wordt gebruikt, onderhouden of gerepareerd kan letselgevaar ontstaan voor zowel de gebruiker als voor derden.

Dit moet vermeden worden!

- (3) Alle personen die door de eigenaar met de bediening, het onderhoud of de reparatie van de Verti-Top Walk Behind zijn aangewezen moeten de bedieningshandleiding en met name het hoofdstuk **Veiligheidsvoorschriften** gelezen en volledig begrepen hebben.

De gebruiker is verantwoordelijk voor veilig gebruik van de **Verti-Top Walk Behind**.

- (4) De gebruiker is **verplicht** om, voordat hij/ zij de Verti-Top Walk Behind in gebruik neemt, deze op **zichtbare schades en defecten te controleren**.
Veranderingen aan de Verti-Top Walk Behind (inclusief de werking) die de veiligheid nadelig beïnvloeden, moeten onmiddellijk worden verholpen.
Het aanbrengen van wijzigingen of aanvullingen op de Verti-Top Walk Behind (met uitzondering van de door de fabrikant goedgekeurde) zijn uit veiligheidsoverwegingen in principe niet toegestaan.

Indien er **modificaties** aan de Verti-Top Walk Behind zijn aangebracht dan vervalt de huidige CE-markering en dient degene die deze modificaties aangebracht heeft **zelf** te zorgen voor een nieuwe **CE-markering**.

Controleer voor elke ingebruikname de Verti-Top Walk Behind op loszittende bouten/ moeren/ onderdelen.

Indien aanwezig controleer de hydraulische slangen regelmatig en vervang deze wanneer deze beschadigd zijn of verouderingsverschijnselen vertonen. De vervangende slangen moeten voldoen aan de technische eisen van de fabrikant.

Indien aanwezig moet de hydraulische installatie, voordat daaraan werkzaamheden worden verricht, **altijd** drukloos worden gemaakt.

Bij afwezigheid van beschermkappen en veiligheidsstickers mag de Verti-Top Walk Behind **NOOIT** gebruikt worden.

Bij gebruik van de Verti-Top Walk Behind **MOET** het inspectieluik gesloten zijn. (Fig. 2)

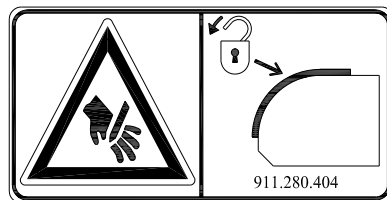


Fig. 2

Kruip **NOOIT** onder de Verti-Top Walk Behind.
Indien noodzakelijk kantel de Verti-Top Walk Behind.

Bij onderhoud, afstellen en reparaties is het noodzakelijk de Verti-Top Walk Behind te blokkeren tegen zakken/ weggrijden/ wegschuiven.

Bij onderhoud, afstellen en reparaties **altijd de motor uitschakelen en de bougiekabel ontkoppelen van de bougie.**(Fig.4)



Fig. 4

Gebruik voor onderhoud of reparaties uitsluitend originele Verti-Top Walk Behind onderdelen in verband met de veiligheid van de machine en gebruiker.

Reparatiewerkzaamheden aan de Verti-Top Walk Behind mogen uitsluitend door geautoriseerd technisch personeel worden uitgevoerd.

Houdt een overzicht van reparaties bij.

- (5) Naast de aanwijzingen in deze gebruikshandleiding moeten ook de algemene geldende veiligheids- en ARBO-voorschriften worden opgevolgd.

Bij gebruik op de openbare weg zijn ook de betreffende voorschriften van het verkeersreglement van toepassing.

Het vervoer van personen is niet toegestaan!

Gebruik de Verti-Top Walk Behind niet in de duisternis, bij hevige regen/ storm of hellingen met een hoek groter dan 20 graden.

- (6) Voor het begin van de werkzaamheden moeten alle personen die de Verti-Top Walk Behind gaan bedienen bekend zijn met alle functies en bedieningselementen ervan.

Aan weerszijden van de Verti-Top Walk Behind zijn op het zijbord en bij de achterkap en voorkap veiligheidsstickers (Fig. 8) aanwezig met een gelijkkluidende betekenis. Deze veiligheidsstickers moeten altijd goed zichtbaar en leesbaar zijn en moeten, wanneer deze beschadigd zijn, worden vervangen.

Tijdens bedrijf mogen er **GEEN personen zonder de juiste persoonlijke beschermingsmiddelen in het gevarenged** van de Verti-Top aanwezig zijn, omdat daar gevaar bestaat voor lichamelijk letsel door opspattend materiaal (Fig. 5).

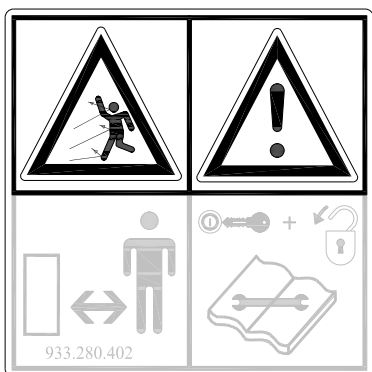


Fig. 5



Fig. 6

Voor omstanders zonder persoonlijke beschermingsmiddelen houdt minimaal 4 meter afstand! (Fig. 6)

Wees doelmatig gekleed. Draag stevige schoenen met stalen neus, een lange broek, lang haar opgebonden en geen losse kledingstukken.
Gebruik de juiste persoonlijke beschermingsmiddelen volgens de geldende ARBO- en veiligheidsvoorschriften.



Fig. 7

Gebruik gecertificeerde gehoorbescherming bij gebruik van de machine! (Fig. 7)

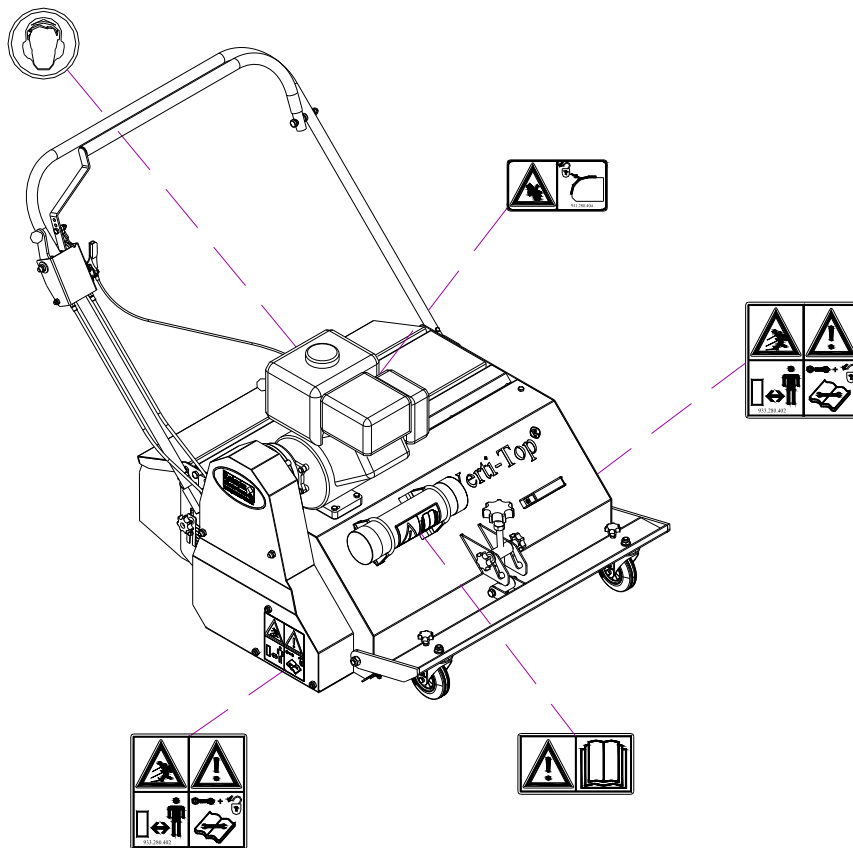


Fig. 8

(7) Plaatsing veiligheidsstickers. (Fig. 8)

INHOUDSOPGAVE

	VOORWOORD	2
	GARANTIE BEPALINGEN.....	2
	REGISTRATIE KAART	2
	! VEILIGHEIDSVOORSCHRIFTEN !.....	3
1.0	TECHNISCHE GEGEVENS.....	8
2.0	EERSTE INSTALLATIE, DE MACHINE VAN DE PALLET HALEN.....	9
3.0	ALGEMENE ONDERDELENLIJST.....	10
4.0	WERK DIEPTE VERSTELLING BORSTEL.....	11
5.0	HOEKVERSTELLING SCHUDZEEF	12
6.0	TRANSPORT VAN DE VERTI-TOP WALK BEHIND.....	13
7.0	HET GEBRUIK VAN DE VERTI-TOP WALK BEHIND	13
8.0	START/STOP PROCEDURE.....	14
9.0	LEGEN VAN DE VUILOPVANGBAK.....	16
10.0	PROBLEEM ANALYSE.....	17
11.0	EU-VERKLARING.....	17
12.0	ONDERHOUD.....	18
12.1	V-SNAAR SPANNING VERSTELLEN	19
12.2	WISSELEN VAN DE SCHUDZEEF	21
13.0	OPTIES ANDERE SCHUDZEVEN	22

1.0 TECHNISCHE GEGEVENS

Model	V-Top WB
Werkbreedte	800mm
Werkdiepte (Bij onversleten borstel)	0mm -10mm (0"-0.4")
Rijsnelheid	0 - 3.5 Km/h 0 - 2.5 mph
Gewicht	150 Kg (330 lbs)
Inhoud opvangbak	30 ltr. (1830.7cu. inch.)
Maximale capaciteit (Theoretisch bij maximale snelheid; 3.5 Km/h (2.5mph))	2800 m ² /h (30139 ft ² /h)
Motor	Briggs and Stratton 6.5 HP
Doorlaat schudzeef (Standaard bijgeleverd)	5mm x 5mm (0,2 " x 0,2")
Versleepingsafmetingen	L x W x H 1070 x 1035 x 1305 mm 42,1" x 40,7" x 51.4"
Olie tandwielkast	SAE 30
Olie Motor	SAE 30
Standaard onderdelen	Naar reinigingsgraad instelbare schudzeef. Uitneembare vuilopvangbak. Eenvoudig wisselbare zeef. Handleidingkoker met handleiding.
Opties	Zeefelementen met diverse doorlaatafmetingen.
Emissie van geluid* (A-gewogen meting conform EN-ISO 4781 en EN-13684:2004+A3:2010)	A-gewogen emissie geluidsdruk L_{pAd} gemeten in werkpositie re. 20 μ Pa: 91 dB Afwijking K_{pA} : 2 dB
	A-gewogen emissie geluidsvermogen gemeten in de werkpositie L_{WA_d} re. 1pW: 99 dB Afwijking K_{WA} : 2 dB
Emissie van hand- armtrillingen* (Meting conform EN-12069 en EN-13684:2004+A3:2010)	Hand- armtrillingen a_{hv} : 1.4 m/s ² Afwijking K: 0.2 m/s ²

* Emissiegetallen voor geluid en trilling zijn beide bepaald bij referentie omstandigheden zoals beschreven in EN-13684. In de praktijk zullen de emissies (of beter: de gedeeltelijke blootstelling) misschien anders liggen door specifieke omstandigheden en condities. Emissiegetallen zijn hoofdzakelijk bedoeld voor vergelijking tussen verschillende machines en kunnen gebruikt worden als indicatie voor gedeeltelijke blootstelling, maar wel met beperkte validiteit door bovenstaande redenen.

2.0 EERSTE INSTALLATIE, DE MACHINE VAN DE PALLET HALEN

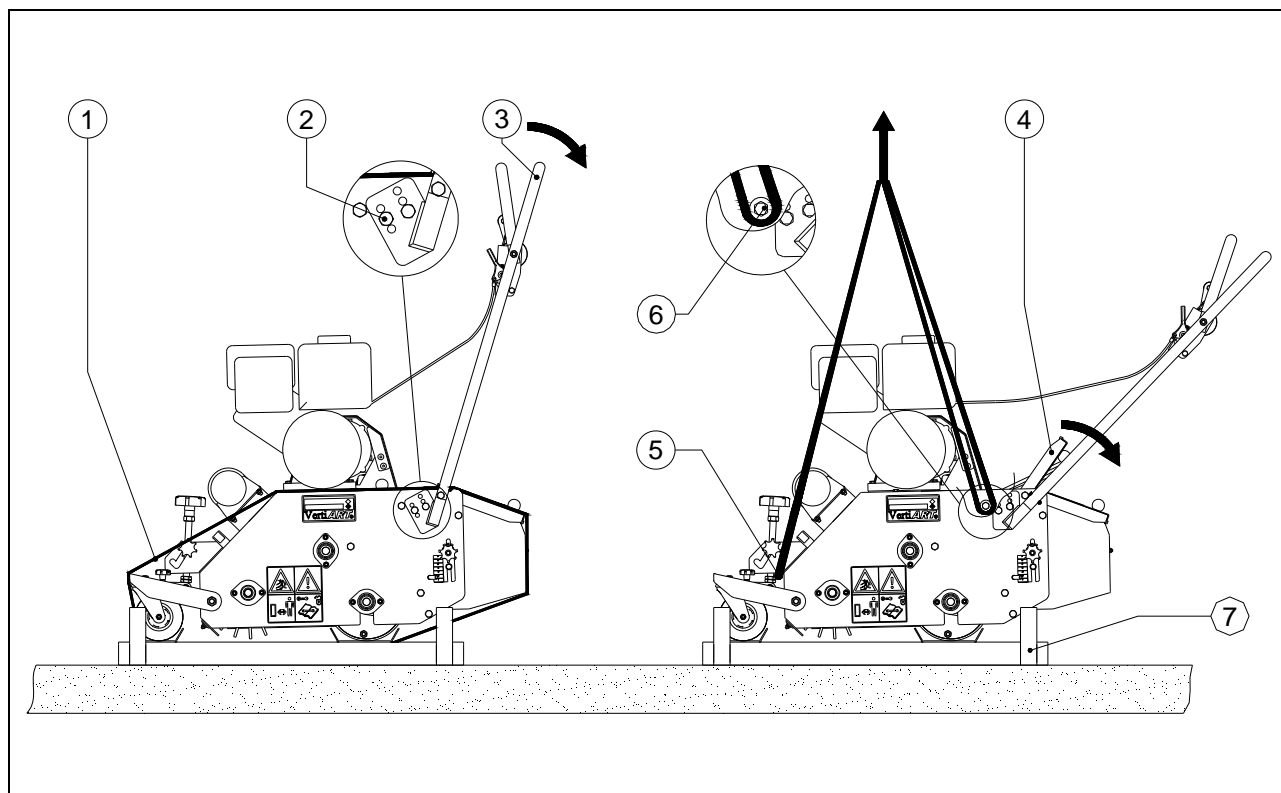


Fig. 9

De machine wordt geleverd in transportpositie op een pallet. Om de pallet te verwijderen en de machine gereed te maken, handel als volgt (zie Fig.9):

⚠ !! KRUIP NOOIT ONDER DE MACHINE !!

1. Verwijder de straps 1 waarmee de machine aan de pallet vastgezet is.
2. Open inspectieluik 4.
3. Verwijder aan beide zijdes van de machine bout en moer 2.
4. Draai de handlebar 3 naar beneden en monteer bout en moer 2 als de juiste positie is bereikt.
5. Bevestig een kabel aan de hefpunten 5 en 6.

⚠ Verzeker u ervan dat de kabel/kraan/lift minimaal 200 kg (441 lbs) kan heffen.

6. Til de machine van de pallet 7.

⚠ !! PAS OP EN HOUDT AFSTAND !!

7. Laat de machine gecontroleerd en rustig zakken tot deze volledig op de ondergrond staat.

3.0 ALGEMENE ONDERDELENLIJST

In figuur 10 worden enkele belangrijke onderdelen getoond:

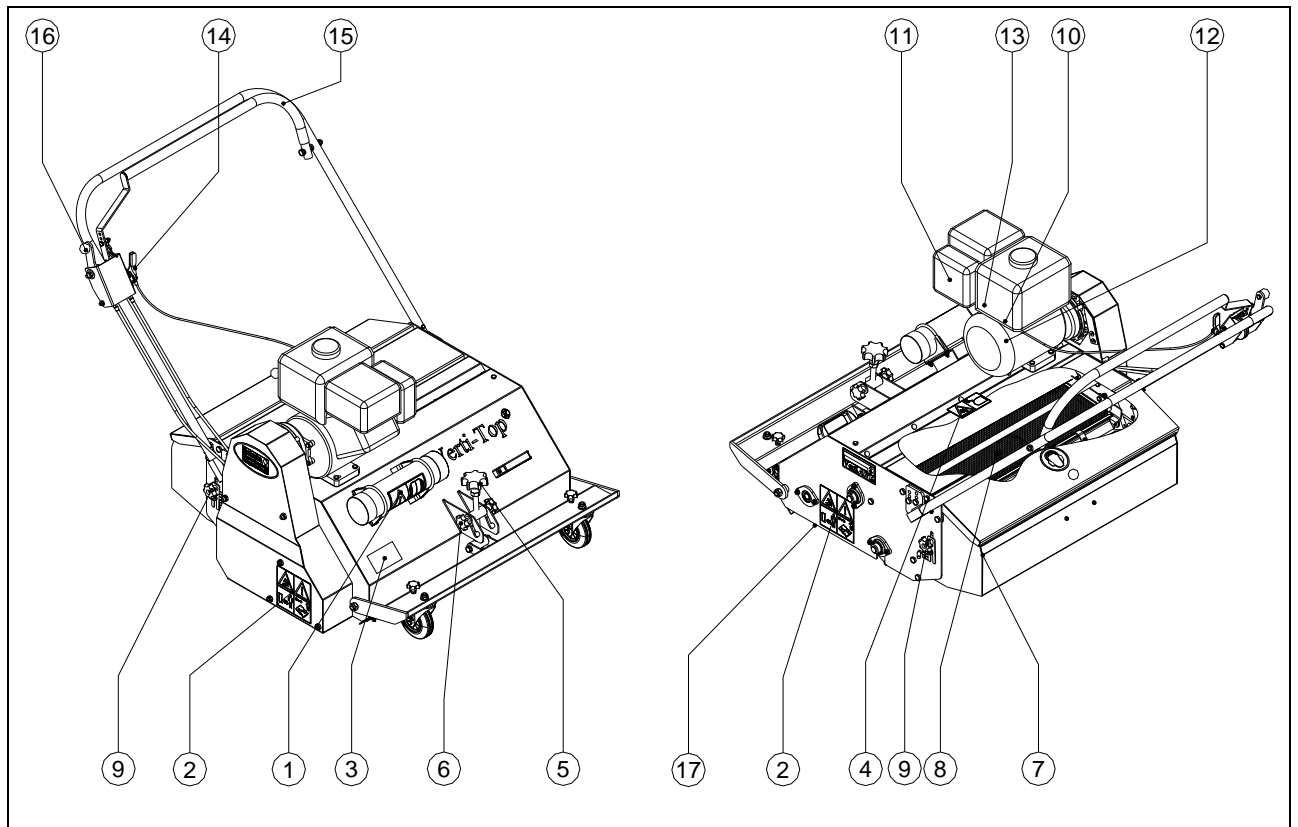


Fig. 10

1. Veiligheidssticker 900.280.402, voor gebruik eerst manual lezen/ toolbox.
2. Veiligheidssticker 933.280.402, Voor omstanders zonder persoonlijke beschermingsmiddelen houdt 4 meter afstand tot de machine. Stop de motor en ontkoppel de bougiekabel van de bougie als reparatie of afstelling nodig is. Pas op voor rondvliegend materiaal!
3. Het serienummer bevindt zich aan voorzijde op de machine.
4. Veiligheidssticker 911.280.404, bij gebruik **MOET** het inspectieluik gesloten zijn.

⚠ Alle veiligheidsstickers dienen zich te allen tijde op de machine te bevinden en begrepen te worden.

5. Verstelinrichting voor werkdiepte-instelling.
6. Verstelknop naar transportstand.
7. Vuilopvangbak.
8. Naar reinigingsgraad instelbare schudzeef
9. Verstelhendel hoek schudzeef.
10. Aan/Uit Schakelaar.
11. Choke.
12. Starterkoord
13. Benzinekraan.
14. Gashendel
15. Rijhendel.
16. Koppelingshendel aandrijfmechanisme.
17. Roterende borstel.

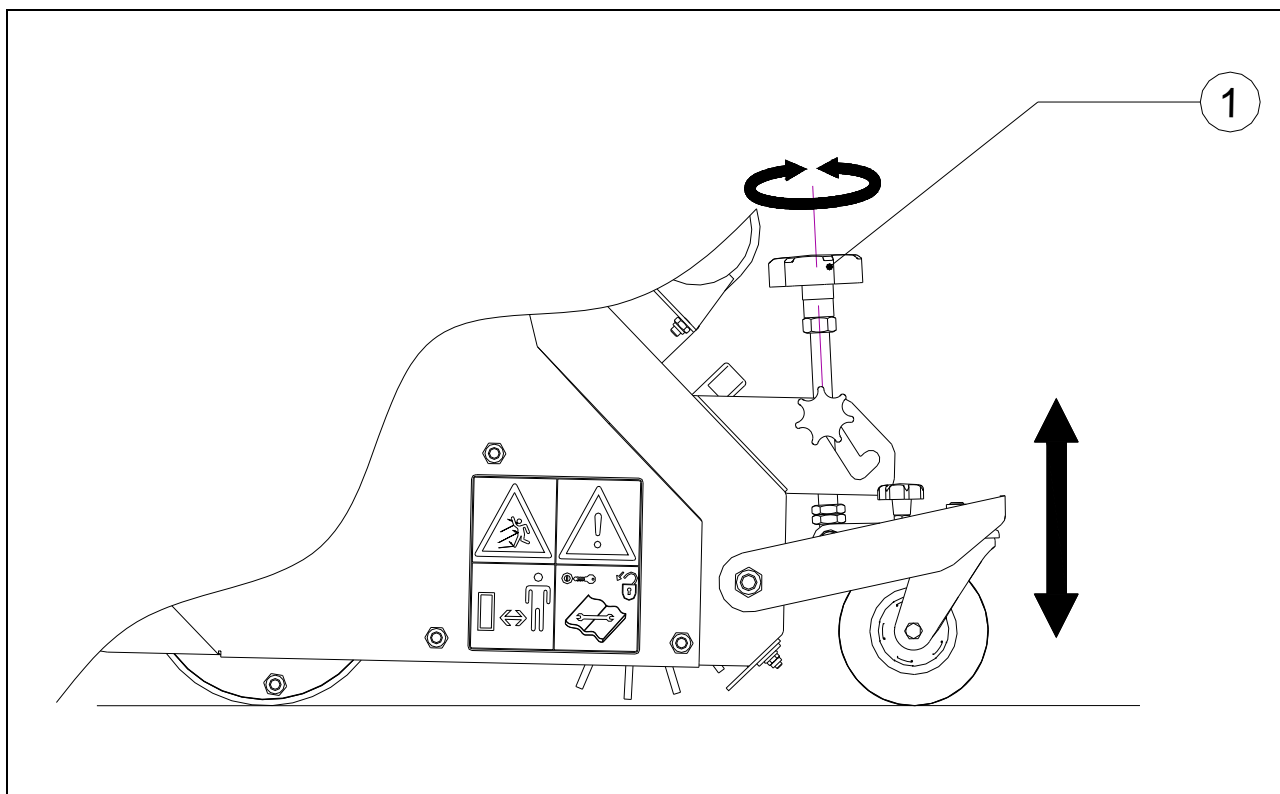


Fig. 11

4.0 WERKDIEPTE VERSTELLING BORSTEL

De werkdiepte van de borstel kan worden versteld door het verstellen van de voorkant van de machine door middel van het verdraaien van een sterknop.

De procedure is als volgt: (zie fig.11)


- ⚠ **!! Verzeker u ervan dat de Verti-Top Walk Behind goed geblokkeerd staat en zich niet uit eigen beweging kan verplaatsen !!**
- ⚠ **!! Schakel de Verti-Top Walk Behind uit alvorens te gaan verstellen !!**

1. Indien nog niet gebeurd zet de spindel in de bovenste positie van het sleufgat.
2. Verdraai de spindel 1 tot de juiste instelling is bereikt.

Stel de machine **NOOIT** zo af zodat er schade kan ontstaan aan de te bewerken ondergrond.

⚠ ! BELANGRIJK!

Controleer eerst statisch op de te bewerken ondergrond de werkdiepte alvorens de machine te gebruiken!

 Uit ervaring is gebleken dat de beste machine-instelling voor toplaagreiniging is als de borstelharen de fibers van het gras net niet raken.

5.0 HOEKVERSTELLING SCHUDZEEF

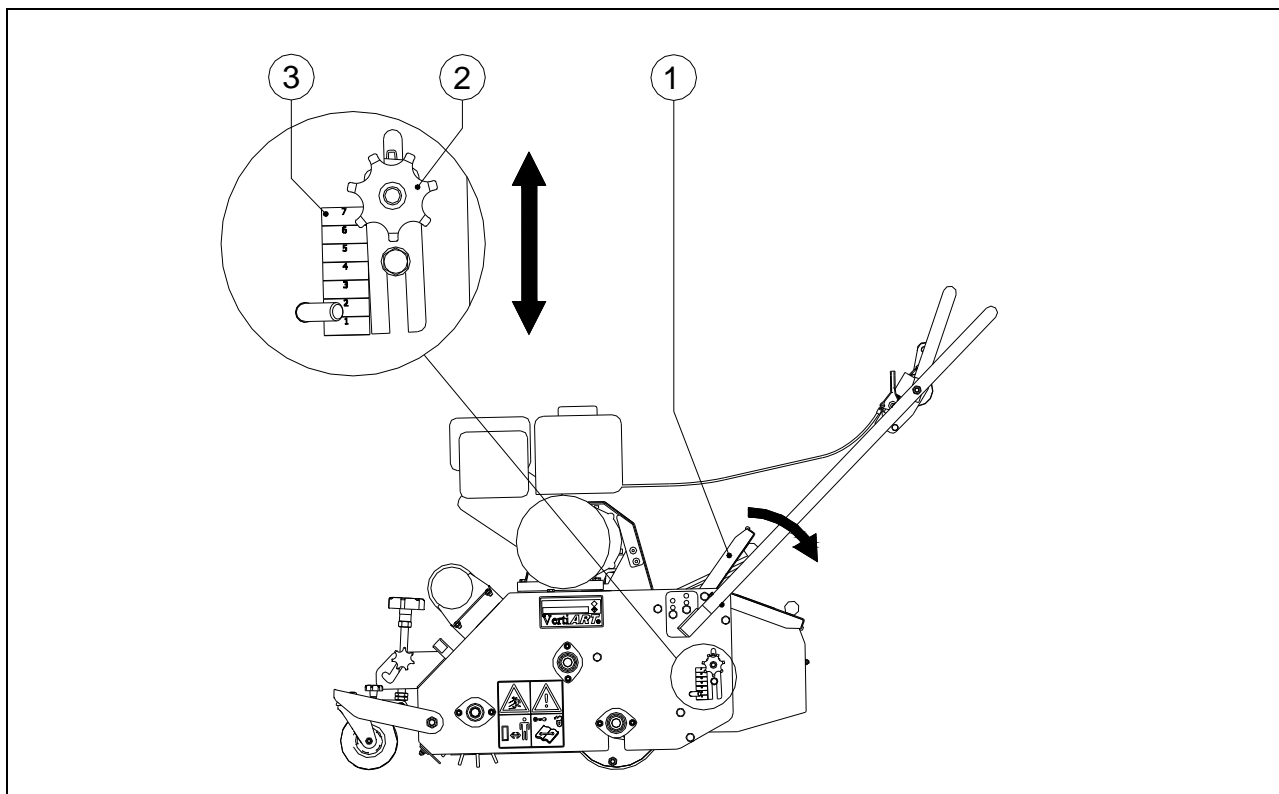


Fig. 12

Als er teveel materiaal wordt opgevangen in de opvangbak terwijl dit uitgezeefd had moeten worden dan bestaat er de mogelijkheid om het schudzeef meer tijd te geven het materiaal uit te zeven.

Dit kan bereikt worden door de schudzeef onder een hoek te stellen.

Dit werkt als volgt (zie Fig 12):

⚠ !! Verzekert u ervan dat de Verti-Top Walk Behind goed geblokkeerd staat en zich niet uit eigen beweging kan verplaatsen !!

⚠ !! Schakel de Verti-Top Walk Behind uit alvorens te gaan verstellen !!

1. Open het inspectieluik 1.
2. Draai de sterknoppen 2 een slag los aan beide zijdes van de machine.
3. Stel de schudzeef aan beide zijdes evenwijdig af op de gewenste hoek. Gebruik hiervoor indicatiestickers 3.

⚠ Het is van belang dat de schudzeef aan beide zijdes evenwijdig staat afgesteld indien niet kan de machine beschadigen.

4. Draai de sterknoppen 2 vast aan beide kanten van de machine.
5. Sluit het inspectieluik 1.

6.0 TRANSPORT VAN DE VERTI-TOP WALK BEHIND

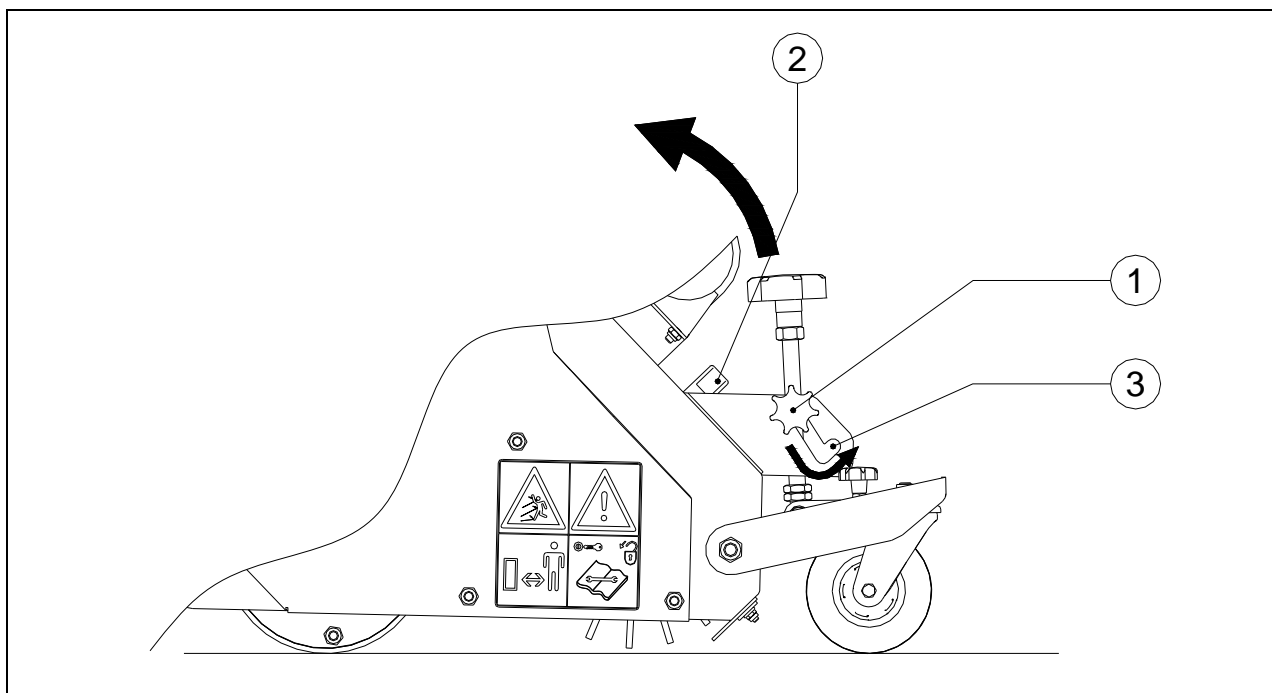


Fig. 13

Voor het transport van de machine is een eenvoudig in te stellen speciale transportstand aanwezig waardoor de borstel vrij loopt van de ondergrond.

Het grote voordeel van de transportstand is dat de originele werkdiepte-instelling blijft behouden en er dus direct na het omstellen naar bewerkingsstand weer op de juiste instelling verder gewerkt kan worden.

Het verstellen gaat als volgt (zie Fig 13):

⚠ !! Verzeker u ervan dat de Verti-Top Walk Behind goed geblokkeerd staat en zich niet uit eigen beweging kan verplaatsen !!

⚠ !! Schakel de Verti-Top Walk Behind uit alvorens te gaan verstellen !!

1. Draai de sterknoppen 1 aan beide zijdes van de machine los.
2. Verstel de voorzijde van de machine met behulp van handgreep 2 zo dat deze achterover kantelt en de sterknoppen 1 zich in positie 3 bevinden.
3. Draai de sterknoppen 1 aan beide zijdes van de machine vast.

7.0 HET GEBRUIK VAN DE VERTI-TOP WALK BEHIND

Voordat de Verti-Top Walk Behind op een plaats gebruikt kan gaan worden, dient met het volgende na te gaan:

1. Zijn er losse objecten aanwezig op het veld? Verwijder deze eerst.
2. Zijn er hellingen? De maximale helling waarop gewerkt mag worden met deze machine is 20 graden.
Werk altijd van boven naar beneden.
3. Is er gevaar voor rondvliegende objecten als bijvoorbeeld ballen, die de aandacht van de bestuurder afleiden? Zo ja, de Verti-Top Walk Behind kan **NIET** gebruikt worden.
4. Is er gevaar voor wegzakken, wegglijden? Zo ja, stel de bewerking uit totdat de omstandigheden beter zijn.
5. Wanneer de bodem nat is, stel de werkzaamheden uit totdat de omstandigheden beter zijn.
6. Een veld kan meerdere malen gedaan worden in dezelfde of in verschillende richtingen om een betere reiniging te verkrijgen.

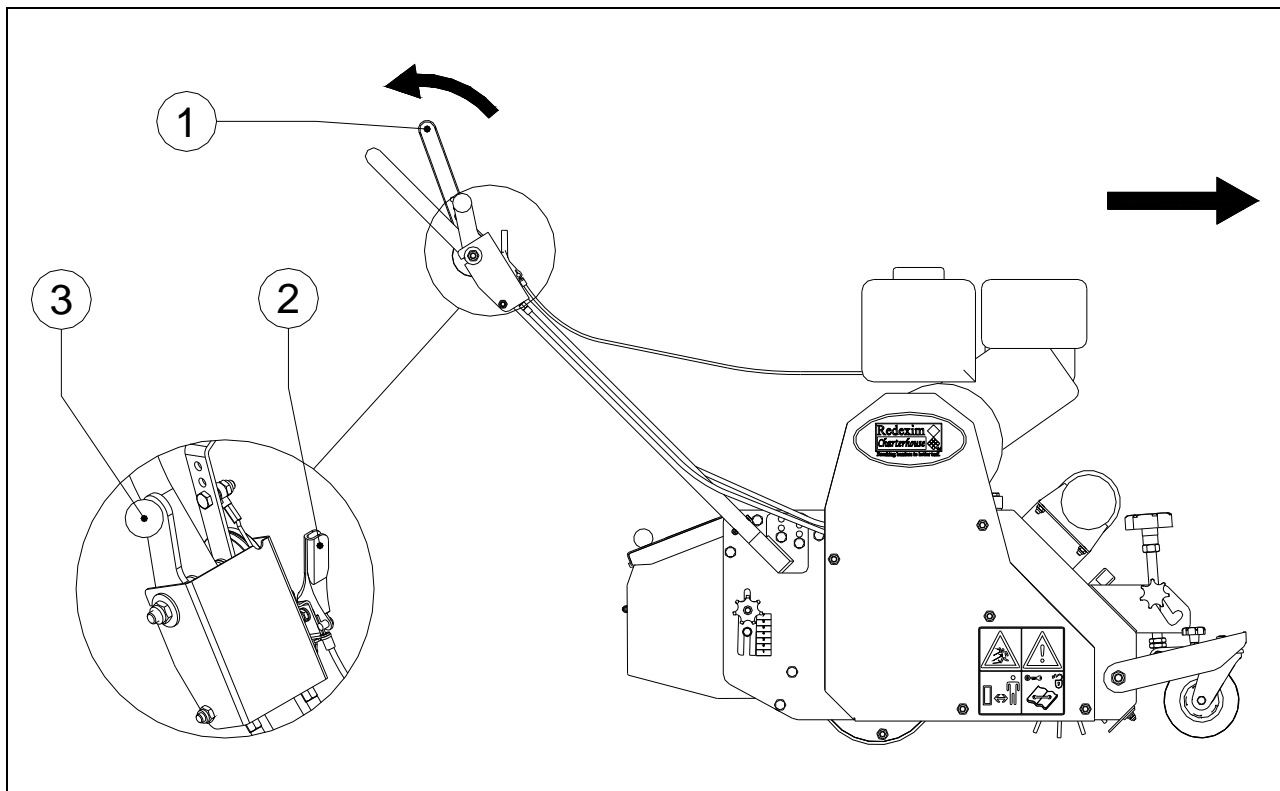


Fig. 14

8.0 START/STOP PROCEDURE

De start procedure is **ZEER** belangrijk. Als deze procedure niet wordt uitgevoerd als hieronder is beschreven, kunnen er serieuze beschadigingen aan de te bewerken ondergrond / machine ontstaan.

De start procedure is als volgt: (zie Fig. 14)

1. Controleer de Verti-Top Walk Behind goed op loszittende onderdelen en kijk of alle onderdelen goed functioneren.

⚠ !! Indien er losse onderdelen zijn geconstateerd of onderdelen niet goed werken dan dienen de problemen eerst verholpen te worden alvorens de Verti-Top Walk Behind te gebruiken !!

2. Rij naar de plek waar de bewerking moet plaatsvinden.

⚠ !! Verzeker u ervan dat de Verti-Top Walk Behind goed geblokkeerd staat en zich niet uit eigen beweging kan verplaatsen !!

⚠ !! Schakel de Verti-Top Walk Behind uit alvorens te gaan verstellen !!

3. Zet de machine in bewerkingsstand en stel de werkdiepte van de machine statisch in zoals beschreven in hoofdstuk 4.0

⚠ !! Draag de juiste persoonlijke beschermingsmiddelen !!

4. Start de motor met een laag toerental.
(Voor de startprocedure van de motor zie de bijgeleverde manual van de motor.)
5. Trek de rijhendel1 naar de hendelbar de machine beweegt vooruit.
6. Voer het toerental op naar maximaal door de gashendel2 te verstellen.

Voor het achteruit trekken van de machine moet de aandrijving ontkoppeld worden dit werkt als volgt: (zie Fig. 14)

1. Laat de rijhendel1 los; de aandrijving wordt onderbroken.
2. Voer het toerental naar beneden door gashendel2 te verstellen.
⚠ !! Wacht tot de machine stilstaat alvorens te ontkoppelen, indien dit niet wordt gedaan kan er ernstige slijtage/schade ontstaan aan de koppeling !!
3. Trek koppelingshendel3 naar achter zodat de machine vrijkomt.
4. Manoeuvreer tot in de juiste positie.
5. Beweeg koppelingshendel3 naar voren en duw de machine iets naar voren; de koppeling schakelt automatisch weer in.
6. Trek de rijhendel1 naar de hendelbar; de machine beweegt vooruit.
7. Voer het toerental op door de gashendel2 te verstellen.

Stoppen geschiedt als volgt: (zie Fig. 14)

1. Laat de rijhendel1 los; de aandrijving wordt onderbroken.
2. Voer het toerental naar beneden door gashendel2 te verstellen.
3. Stop de motor.



De Verti-Top Walk Behind is standaard afgesteld zodat deze rechte lijnen rijdt. Dit kan eenvoudig veresteld worden zodat er korte bochten gereden kunnen worden voor bijvoorbeeld voor het reinigen rondom een paal. Dit gaat als volgt: (zie Fig. 15)

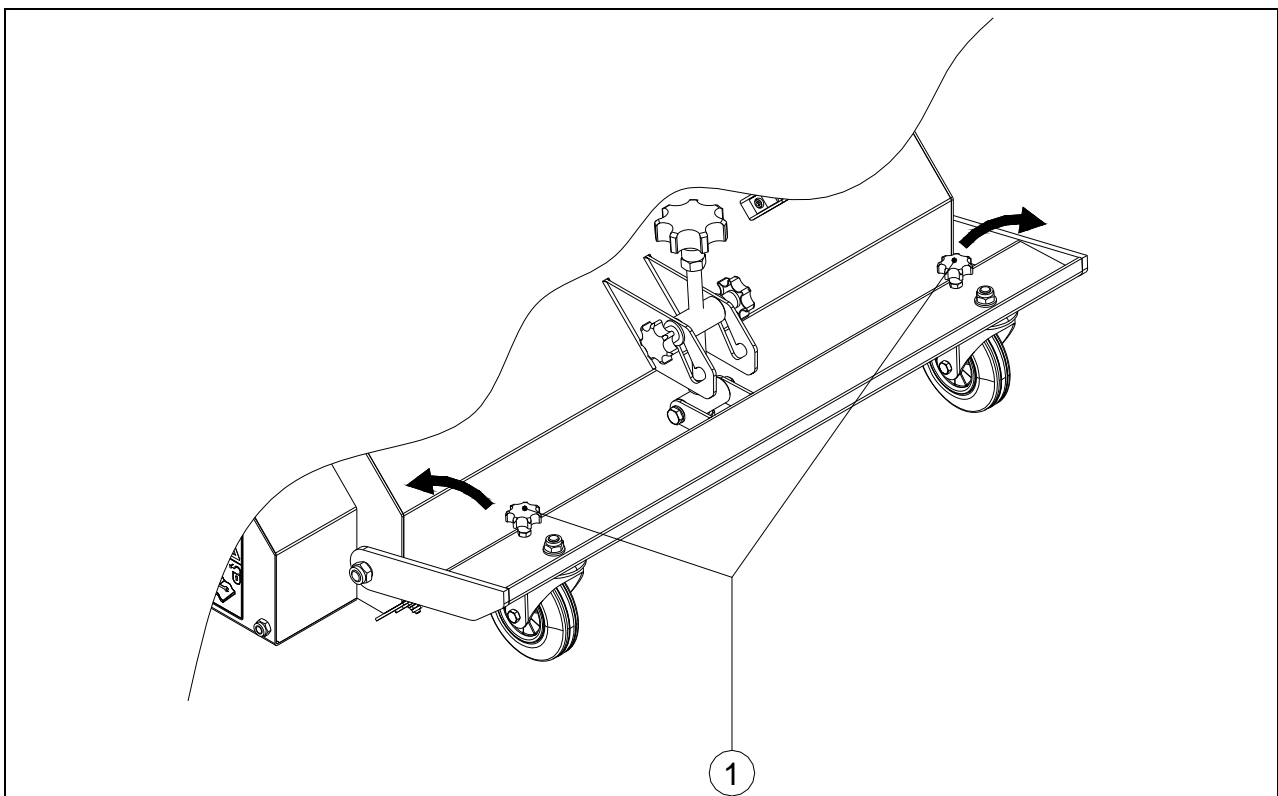


Fig. 15

1. Draai sterknoppen 1 los en verwijder de sterknoppen.

De voorwielen kunnen nu draaien en er kunnen bochten gereden worden.

⚠ !! Rij de bochten met beleid zodat er geen schade kan ontstaan aan de ondergrond !!

9.0 LEGEN VAN DE VUILOPVANGBAK

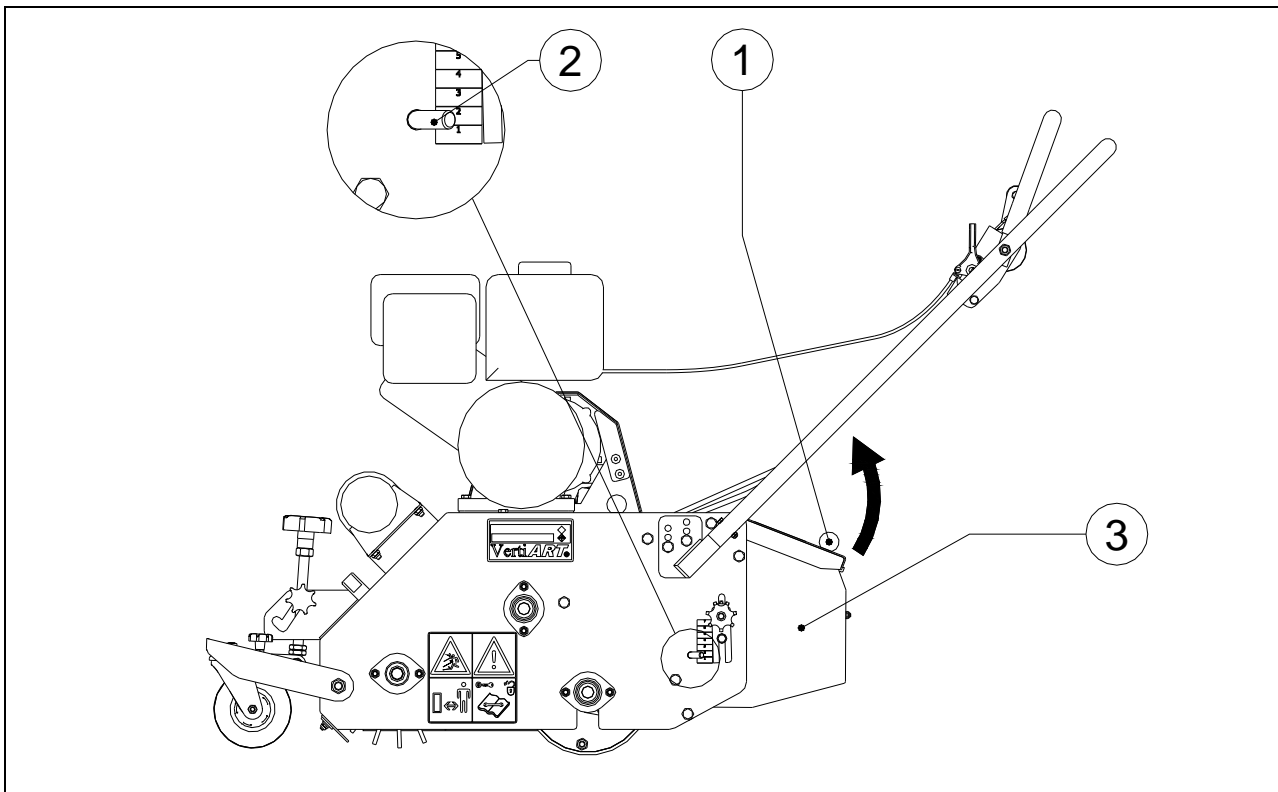


Fig. 16

Als de vuilopvangbak vol is moet deze geleegd worden.
Dit gaat volgens de volgende procedure (Zie Fig.13):

1. Rij de Verti-Top Walk Behind naar de stortplaats voor het gecollecteerde afval.

⚠ !! Verzeker u ervan dat de Verti-Top Walk Behind goed geblokkeerd staat en zich niet uit eigen beweging kan verplaatsen !!

⚠ !! Schakel de Verti-Top Walk Behind uit alvorens verder te gaan !!

2. Open het achterste inspectieluik 1
3. Verwijder pen en veiligheidsclip 2.
4. Verwijder de vuilopvangbak 3 en leeg deze.
5. Hang de vuilopvangbak 3 weer in de machine.
6. Monteer pen en veiligheidsclip 2 zodat de vuilopvangbak 3 vastgezet is.
7. Sluit het inspectieluik 1.



Voer het afval af volgens de geldende voorwaarden van de lokale regelgeving.

10.0 PROBLEEM ANALYSE

Probleem	Mogelijke Oorzaak	Oplossing
Teveel te reinigen materiaal wordt opgevangen in vuilopvanbak.	<ul style="list-style-type: none"> - Schudzeef te vlak afgesteld. - Werkdiepte te diep afgesteld. - Schudzeef verstopt. - Werkomgeving te nat. - Schudzeef te fijn. 	<ul style="list-style-type: none"> - Zet schudzeef meer onder een hoek. (zie Hfst. 5.0) - Stel machine ondieper af. - Maak schudzeef open. - Wacht tot werkomgeving opgedroogd is. - Gebruik een zeef met grotere doorlaat.
Te weinig reiniging	<ul style="list-style-type: none"> - Werkdiepte te ondiep afgesteld. - Zeef te grote doorlaat - Borstel versleten. - Uitgangsoening borstel geblokkeerd. - V-snaren slippen. 	<ul style="list-style-type: none"> - Stel machine dieper af. - Vervang zeef door een met een kleinere doorlaat. - Vervang Borstel - Verwijder blokkage. - V-snaren naspinnen en/of idler spanrol afstellen (zie Hfst 12.1)
Slordig veldbeeld na bewerking.	<ul style="list-style-type: none"> - Machine te diep afgesteld. 	<ul style="list-style-type: none"> - Stel machine ondieper af.
Krakende geluiden tijdens het in bedrijf zijn van de machine.	<ul style="list-style-type: none"> - Lagere zijn versleten. 	<ul style="list-style-type: none"> - Vervang de lagere.
Koppeling voor achteruitrijden komt niet vrij.	<ul style="list-style-type: none"> - Kabel is uitgerekt / versleten. - Koppelingshuis is beschadigd. 	<ul style="list-style-type: none"> - Stel kabel bij. - Vervang kabel. - Herstellen / vervang onderdelen.
Machine komt niet in beweging.	<ul style="list-style-type: none"> - V-snaren slippen. - V-snaren verbrand. - Defect in mechanische aandrijflijn. 	<ul style="list-style-type: none"> - V-snaren naspinnen en/of idler spanrol afstellen (Hfst 12.1) - Vervang V-snaren. - Herstellen / vervang onderdelen.

11.0 EU-VERKLARING

Wij Redexim BV, Utrechtseweg 127, 3702 AC Zeist, Holland, verklaren geheel onder eigen verantwoordelijkheid dat het product:

VERTI-TOP WALK BEHIND MET MACHINE NUMMER ALS AANGEGEVEN OP DE MACHINE EN IN DEZE HANDLEIDING.

Waarop deze verklaring betrekking heeft, in overeenstemming is met de bepaling van de machine richtlijn 2006/42/EG en in overeenstemming is met de normen: NEN-EN-ISO 12100 : 2010
NEN-EN-ISO 13857 : 2008

Zeist, 01/10/09



A.C. Bos
Manager Operations & Logistics
Redexim Holland

12.0 ONDERHOUD

Tijdpad	Controlepunt/ Smeerpunt	Methode
Voor elke ingebruikname	<ul style="list-style-type: none"> - Controleer op loszittende bouten / moeren. - Aanwezigheid en Leesbaarheid van de veiligheidsstickers. (Fig. 8) 	<ul style="list-style-type: none"> - Draai de loszittende bouten/ moeren vast met het juiste moment. - Vervang deze indien niet aanwezig/ beschadigd.
Na eerste 20 werkuren (nieuw of gerepareerd)	<ul style="list-style-type: none"> - Controleer de rollagers en de aandrijflijn. - Controleer op loszittende bouten/ moeren. - Controleer de spanning van de v-snaren. 	<ul style="list-style-type: none"> - Indien nodig vervang deze onderdelen. - Draai de loszittende bouten/ moeren vast met het juiste moment. - Pas indien nodig de spanning van de v-snaren aan. (zie Hfst 12.1)
Na elke 100 werkuren of jaarlijks	<ul style="list-style-type: none"> - Controleer de rollagers en de aandrijflijn. - Controleer op loszittende bouten/ moeren. - Controleer de spanning van de ketting in de aandrijflijn. - Controleer de spanning / slijtage van de v-snaren. - Controleer de slijtage van de borstel. - Aansmeren aandrijfketting. 	<ul style="list-style-type: none"> - Indien nodig vervang versleten onderdelen. - Draai de loszittende bouten/ moeren vast met het juiste moment. - Pas de spanning van de ketting aan. Of indien nodig vervang de ketting. - Pas de spanning van de v-snaren aan. (zie hfst 16.1) Of indien nodig vervang de v-snaren. - Indien nodig vervang borstel. - Gebruik een universeel kettingvet



Voor het onderhoud van de motor/ tandwielkast zie bijgeleverde handleiding motor!!

12.1 V-SNAAR SPANNING VERSTELLEN

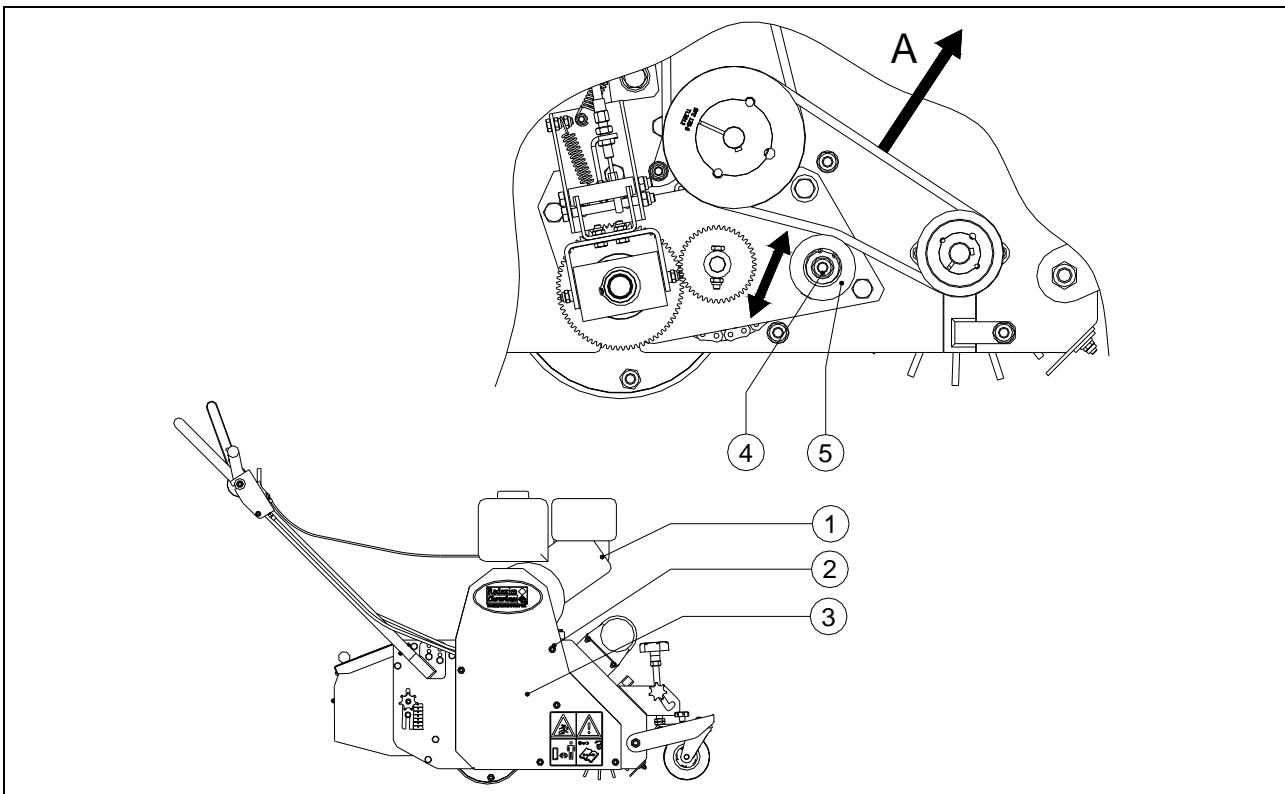


Fig. 17

De Verti-Top Walk Behind is standaard uitgerust met verstelbare spanrollen die de v-snaren onder spanning houden.

Het systeem is onder te verdelen in 2 segmenten.

1. Spanrol voor de aandrijving van de borstel. (Zie Fig 17)
2. Schakelbare spanrol voor de aandrijving van de gehele machine 1. (Zie Fig 18)

Naar gelang de machine gebruikt wordt ontstaat er slijtage aan de aandrijflijn. Hierbij kan het voorkomen dat de v-snaren gaan slippen en nagespannen moeten worden.

Het verstellen van de spanrollen gaat als volgt:

⚠ !! Verzeker u ervan dat de Verti-Top Walk Behind goed geblokkeerd staat en zich niet uit eigen beweging kan verplaatsen !!

⚠ !! Schakel de Verti-Top Walk Behind uit alvorens verder te gaan !!

1. **⚠ !! Koppel de bougiekabel 1 los van de bougie !!**
2. Verwijder alle moeren 2 en de veiligheidskap 3.

Spanrol voor de aandrijving van de borstel. (Zie Fig. 17)

1. Draai moer 4 een klein beetje los zodat de spanning hier net van af is.
2. Verstel de spanrol 5 tot de juiste spanning is bereikt.
3. Controleer de v-snaar spanning door aan punt A met een spanning van 2.5Kg (5.5lbs) te trekken. De uitrekking moet dan 2 mm (0.08") bedragen.
4. Draai moer 4 vast.
5. Plaats veiligheidskap 3 terug en monteer alle moeren 2.
6. Plaats bougiekabel 1 terug op de bougie.

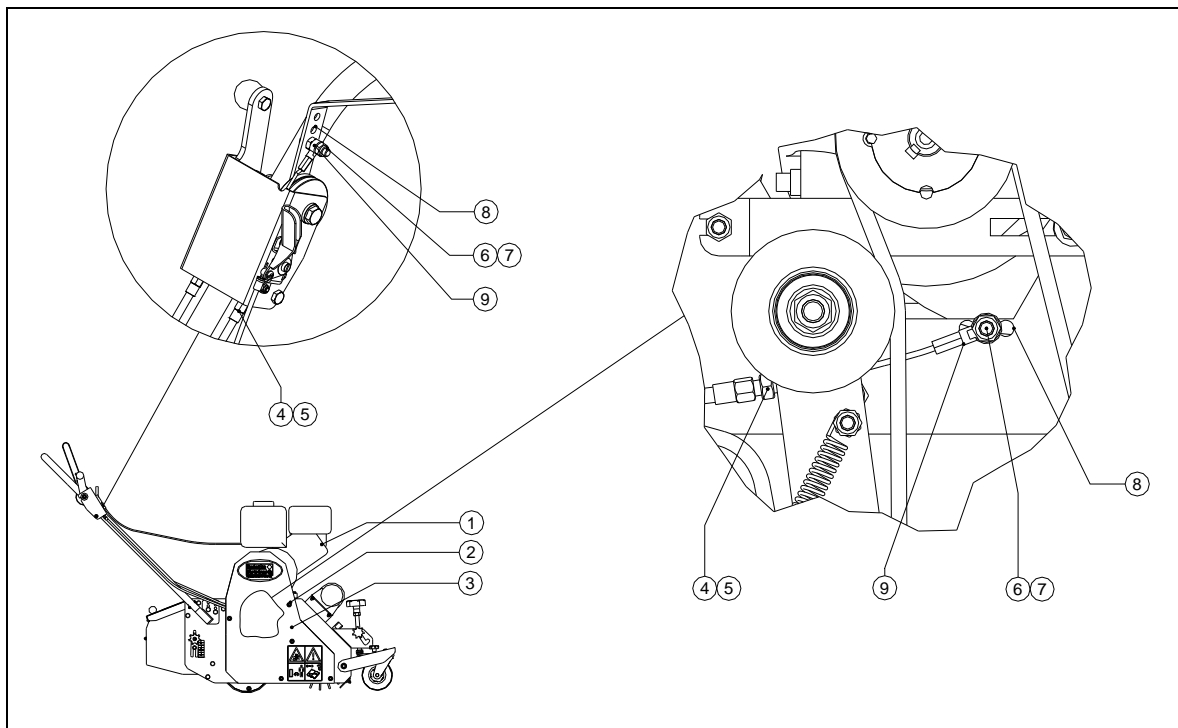


Fig. 18

Schakelbare spanrol voor de aandrijving van de gehele machine (Zie Fig. 18)

Voor de juiste werking van de aandrijving is het van belang dat als de spanrol uitgeschakeld is de v-snaar kunnen slippen en niet worden aangedreven. Als de spanrol is ingeschakeld moet de v-snaar aangrijpen en sliploos gekoppeld zijn met de poelie van de motor.

⚠ !! Verzeker u ervan dat de Verti-Top Walk Behind goed geblokkeerd staat en zich niet uit eigen beweging kan verplaatsen !!

⚠ !! Schakel de Verti-Top Walk Behind uit alvorens verder te gaan !!

1. !! Koppel de bougiekabel 1 los van de bougie !!
2. Verwijder alle moeren 2 en de veiligheidsskap 3.

Het verstellen van de schakelbare spanrol gaat als volgt:

Allereerst door fijninstelling:

1. Draai de contraoeren 4 los.
2. Draai de schroeftonnetjes 5 uit tot de juiste spanning is bereikt.
3. Draai de contraoeren 4 vast.

Indien de gewenste spanning nog niet is bereikt kan de kabel ook nog een grotere stap worden versteld dit gaat als volgt:

1. Draai de contraoeren 4 los.
2. Draai schroeftonnetjes 5 volledig in aan beide zijdes van de kabel.
3. Draai de bouten 6 en moeren 7 los (aan hendelzijde of aan motorzijde).
4. Verzet de bouten 6 en moeren 7 in de gewenste gaten 8.
5. Verbindt de kabel 9 met de bouten 6 en moeren 7.
6. Draai de bouten 6 en moeren 7 vast.
7. Draai de schroeftonnetjes 5 uit tot de juiste spanning is bereikt.
8. Draai de contraoeren 4 vast.
9. Plaats veiligheidsskap 3 terug en monteer alle moeren 2.
10. Plaats bougiekabel 1 terug op de bougie.

12.2 WISSELEN VAN DE SCHUDZEEF

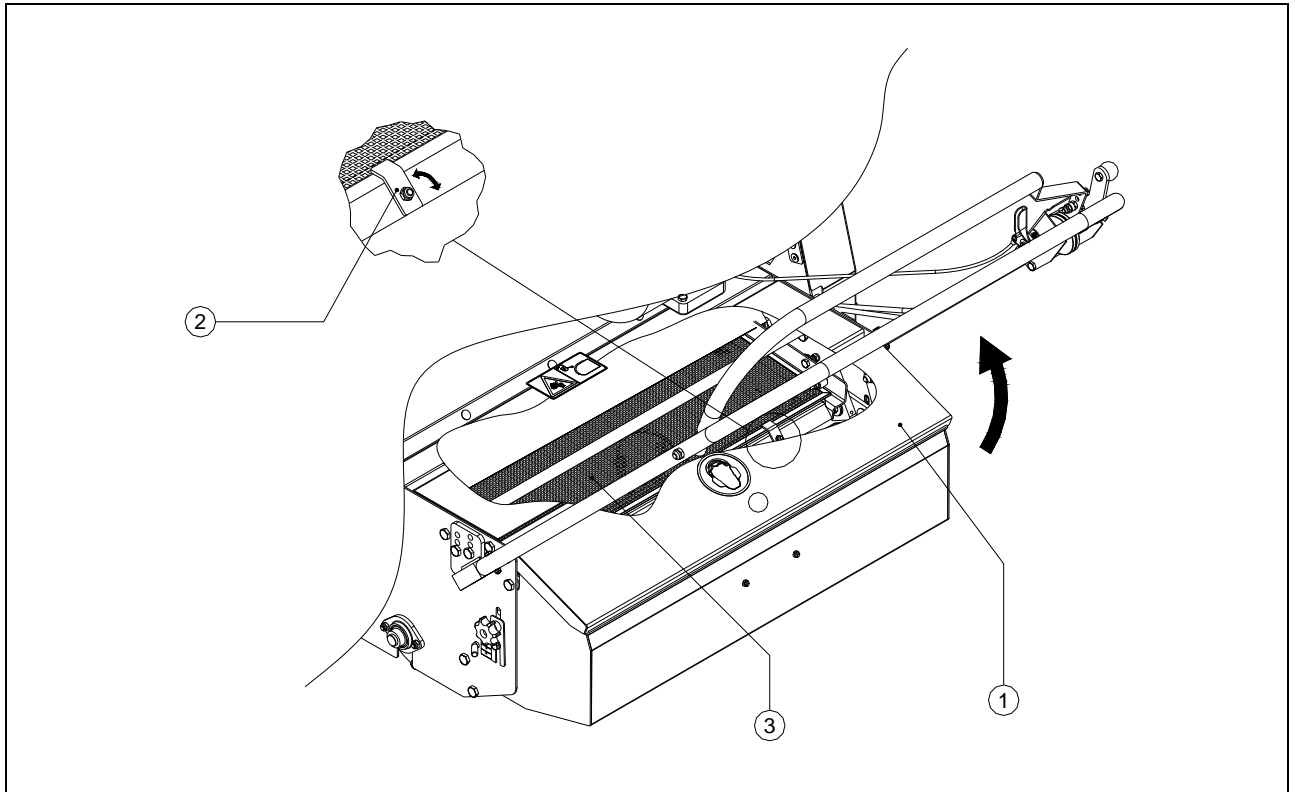


Fig. 19

Voor het verwerken van verschillende materialen zijn er zeven met verschillende doorlaten verkrijgbaar welke uitgewisseld kunnen worden in de Verti-Top Walk Behind. Het wisselen van de schudzeef gaat als volgt (Zie Fig. 19):

⚠ !! Verzeker u ervan dat de Verti-Top Walk Behind goed geblokkeerd staat en zich niet uit eigen beweging kan verplaatsen !!

1. Open het inspectieluik 1.
2. Verdraai de clips 2 een kwart slag zodat de zeef vrijkomt
3. Verwijder zeef 3 en vervang door een ander exemplaar.
4. Verdraai de clips 2 terug zodat de zeef geblokkeerd wordt.
5. Sluit het inspectieluik 1 met beleid.

13.0 OPTIES ANDERE SCHUDZEVEN

Indien er een ander soort materiaal uitgezeefd moet worden of het materiaal andere afmetingen waarvoor de standaard gemonteerde schudzeef niet toereikend is; dan is het mogelijk een andere zeef te monteren welke een grotere of kleinere doorlaat heeft.

Voor de Verti-Top Walk Behind zijn de volgende zeven leverbaar:

Doorlaat (mm)	Doorlaat (inch)	Onderdeelnummer
3.2x3.2	0.13x0.13	458.823.401
4x4	0.16x0.16	458.823.402
5x5	0.2x0.2	458.823.400 (Standaard)
5.5x5.5	0.21x0.21	458.823.403
6x6	0.24x0.24	458.823.404