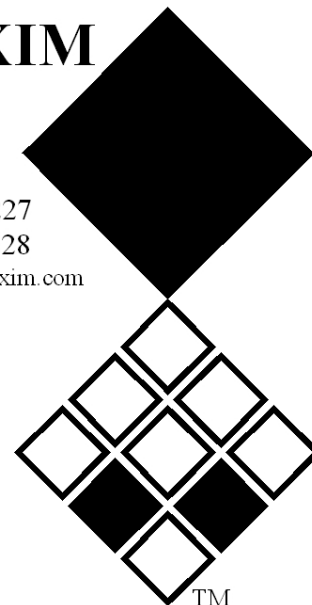


Brugermanual og reservedelsbog for selvkørende Verti Top Walk Behind®

REDEXIM

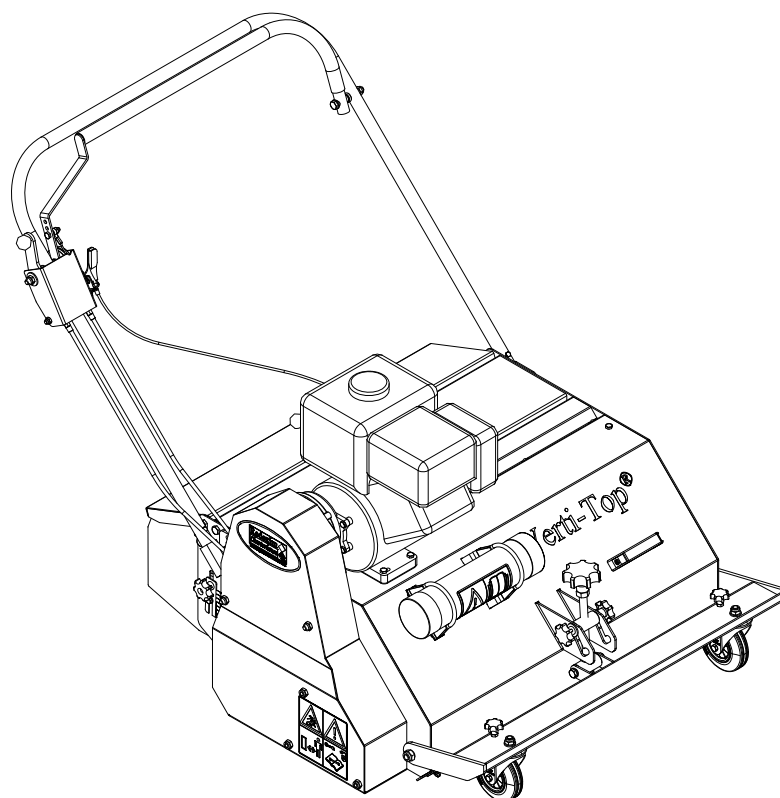
Kwekerijweg 8
3709 JA Zeist
the Netherlands
T: (31)30 6933227
F: (31)30 6933228
E: verti-drain@redexim.com
www.redexim.com



Model:

Serienummer:

Oversættelse af den originale
brugsanvisning





VIGTIGT:
FOR SIKKER ANVENDELSE AF MASKINEN OG FOR AT OPNÅ DE BEDSTE
RESULTATER, ER DET MEGET VIGTIGT AT LÆSE DENNE BRUGERMANUAL
GRUNDIGT IGENNEM, INDEN VERTI-TOP WALK BEHIND TAGES I BRUG.

1703 Danish 947.120.206

FORORD

Tillykke med din Verti-Top Walk Behind! For at du kan arbejde sikkert og langvarigt med denne Verti-Top Walk Behind, er det nødvendigt, at du har læst og forstået denne brugermanual. *Uden* kendskab til indholdet kan man ikke arbejde sikkert med denne maskine.

På de følgende sider gennemgås de generelle sikkerhedsanvisninger. Alle brugere skal kende til og følge disse sikkerhedsanvisninger. Nederst på denne side er der indsat et registreringskort. Dette registreringskort skal returneres, således at vi kan behandle eventuelle fremtidige erstatningskrav.

Der gives mange anvisninger i denne brugermanual, og disse er løbende nummereret. Man bør følge denne rækkefølge. Hvis der er vist et  betyder det, at det drejer sig om sikkerhedsanvisninger. Hvis der er vist en  betyder det, at det drejer sig om et tip og/eller en bemærkning.

Alle oplysninger og tekniske specifikationer, der forefindes i dette dokument for tidspunktet for offentliggørelse, er de nyeste. Designspecifikationer kan ændres uden forudgående varsel.

Dette dokument er en oversættelse af den originale brugsanvisning. På forespørgsel kan den originale brugsanvisning fås på hollandsk.

GARANTIBESTEMMELSER

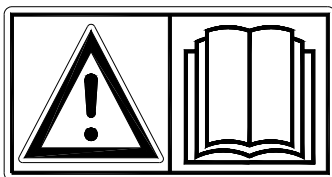
DENNE VERTI-TOP WALK BEHIND LEVERES MED GARANTI MOD MATERIELLE SKADER. DENNE GARANTI GÆLDER I 12 MÅNEDER FRA KØBEDATOEN. VERTI-TOP WALK BEHIND GARANTIER ER OMFATTET AF 'GENERELLE VILKÅR FOR LEVERING AF PLANTER OG MASKINER TIL EKSPORT, NUMMER 188', OFFENTLIGGJORT UNDER FNs ØKONOMISKE KOMMISSION FOR EUROPA.

REGISTRERINGSKORT

Til din egen orientering. Udfyld nedenstående tabel:

Maskinens serienummer	
Forhandlernavn	
Købedato	
Bemærkninger	

SIKKERHEDSANVISNINGER



Figur 1

Verti-Top Walk Behind er konstrueret, så den er sikker i brug. Dette er udelukkende muligt, hvis sikkerhedsanvisningerne i denne manual følges helt.

Læs og forstå (Figur 1) manualen *inden* du tager Verti-Top Walk Behind i brug.

Hvis maskinen ikke anvendes, som det er beskrevet i denne manual, kan der opstå risiko for personskader og/eller beskadigelse af Verti-Top Walk Behind.

- (1) Brugeren af maskinen skal være sagkyndig. Maskinen skal indstilles sagkyndigt til den jord, der skal bearbejdes.

Producenten påtager sig ikke erstatningsansvar for skader, som opstår som følge af, at usagkyndige anvender maskinen. Alle risici, som optræder i forbindelse hermed er helt og holdent på brugerens bekostning.

Ved usagkyndig anvendelse forstås ligeledes udførelsen af de brugs-, vedligeholdelses- og reparationsanvisninger, som producenten har foreskrevet.

Undersøg området, der skal behandles *inden* du anvender Verti-Top Walk Behind. Fjern løse genstande og undgå ujævnheder.

- (2) Den selvkørende Verti-Top Walk Behind er produceret i overensstemmelse med den seneste tekniske viden og den er sikker i brug.

Hvis maskinen anvendes, vedligeholdes eller repareres af usagkyndigt personale, kan der opstå risiko for personskader for både brugeren og tredjemand. **Dette skal undgås!**

- (3) Alle, brugeren har udpeget til at betjene, vedligeholde og reparere Verti-Top Walk Behind, skal have læst og forstået brugermanualen og især kapitlet **Sikkerhedsanvisninger**.

Brugeren er ansvarlig for sikker anvendelse af **Verti-Top Walk Behind**.

- (4) Brugeren har **pligt til at kontrollere** Verti-Top Walk Behind for **synlige skader og fejl** inden Verti-Top Walk Behind tages i brug. Ændringer af Verti-Top Walk Behind (inklusive funktioner), der forringer sikkerheden, skal udbedres omgående. Af sikkerhedsmæssige grunde er det principielt ikke tilladt at foretage ændringer eller justeringer på Verti-Top Walk Behind (medmindre disse er godkendt af producenten).

Hvis der er foretaget **ændringer** på Verti-Top Walk Behind, bortfalder den nuværende CE-mærkning. Vedkommende, der har foretaget disse ændringer, skal **selv** sørge for en ny **CE-mærkning**.

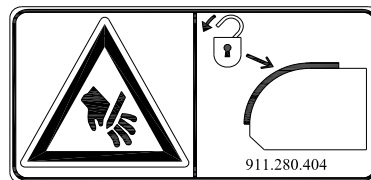
Kontrollér *før* hver ibrugtagning om der er løse bolte, møtrikker og dele på Verti-Top Walk Behind.

Kontrollér med jævne mellemrum de hydrauliske slanger, hvis de forefindes, og udskift dem, hvis de er beskadigede eller hvis de viser tegn på ældning. De nye slanger skal opfylde producentens tekniske krav.

Det hydrauliske anlæg skal, hvis det forefindes, **altid** gøres trykløst *inden* der udføres arbejde på det.

Hvis der mangler afskærmning og sikkerhedsmærkater, må Verti-Top Walk Behind **ALDRIG** bruges.

Inspektionslugen **SKAL** være lukket, når Verti-Top Walk Behind er i brug (Figur 2).



Figur 2

Kravt **ALDRIG** ind under Verti-Top Walk Behind.
Vip om nødvendigt Verti-Top Walk Behind.

I forbindelse med vedligeholdelse, justering og reparationer er det nødvendigt at blokere Verti-Top Walk Behind for at undgå at den synker i, triller væk og/eller skrider ud.

Husk ALTID at slukke for motoren og at koble tændrørskablet fra tændrøret i forbindelse med vedligeholdelse, justeringer og reparationer (Figur 4).



Fig. 4

Brug udelukkende originale reservedele til Verti-Top Walk Behind til vedligeholdelse og reparationer af hensyn til maskinens og brugerens sikkerhed.

Reparationer på **Verti-Top** Walk Behind må udelukkende udføres af autoriseret teknisk personale.

Ajourfør en oversigt over reparationer.

- (5) Udover anvisningerne i denne brugermanual skal de generelt gældende sikkerheds- og miljøforskrifter også følges.

Ved brug på offentlig vej finder de relevante bestemmelser i færdselsloven ligeledes anvendelse.

Det er ikke tilladt at transportere personer!

Verti-Top Walk Behind må ikke bruges i mørke, i kraftig regn/storm eller på skråninger med en hældning på over 20 grader.

- (6) Før arbejdet påbegyndes, skal alle, som skal betjene Verti-Top Walk Behind, have kendskab til alle maskinens funktioner og betjeningselementer.

På sidepanelet af Verti-Top Walk Behind og i nærheden af for- og bagskærmen er der anbragt sikkerhedsmærkater (Figur 8) med samme betydning. Disse sikkerhedsmærkater skal altid være synlige og læselige, og de skal udskiftes, hvis de beskadiges.

Under driften må **personer uden hensigtsmæssig beskyttelsesdragt IKKE opholde sig i fareområdet** omkring Verti-Top Walk Behind, fordi der er risiko for personskader på grund af flyvende partikler eller substanser (Figur 5).



Figur 5



Figur 6

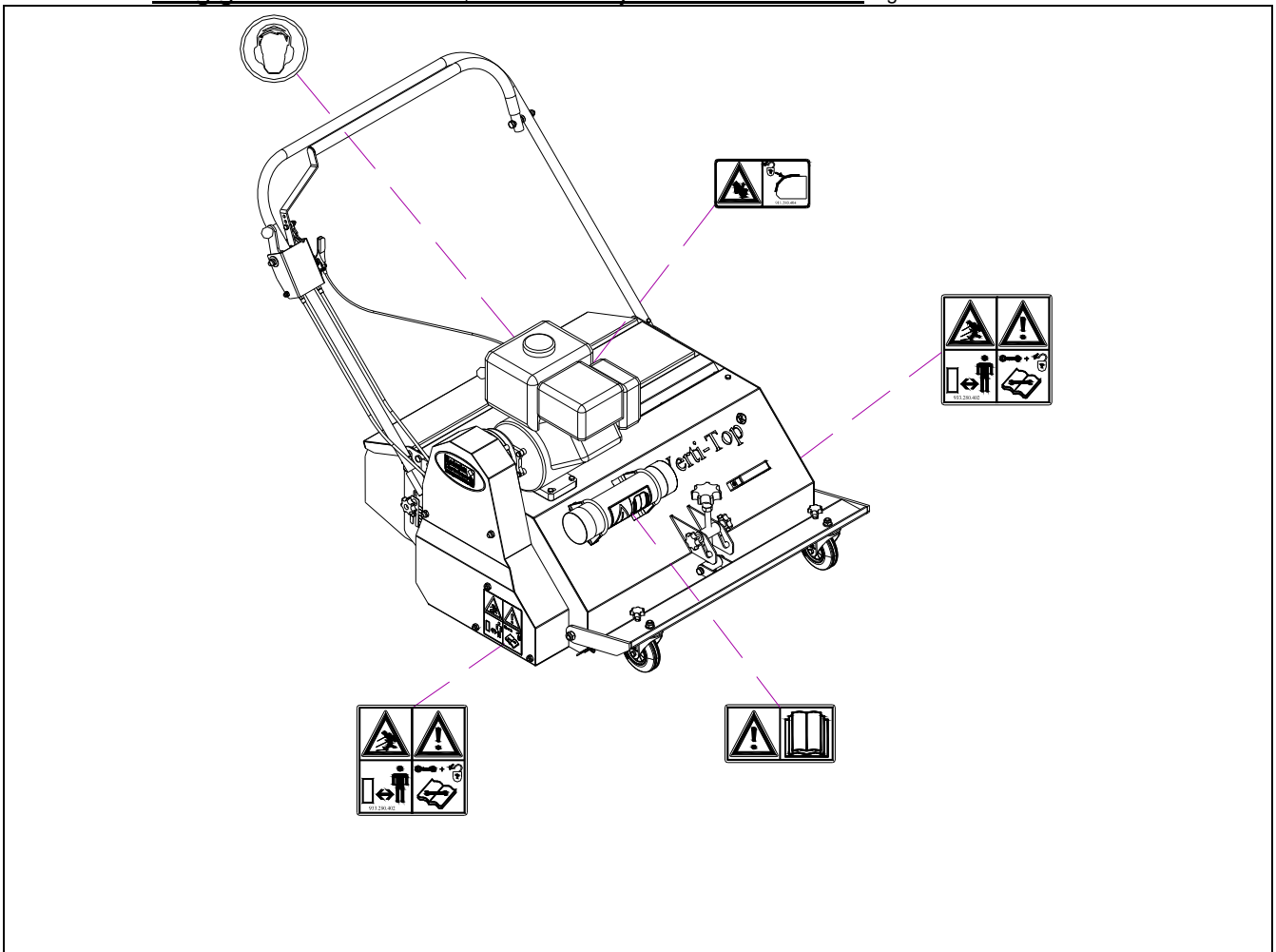
Tilskuere uden beskyttelsesdragt skal holde en afstand på mindst 4 m! Figur 6

Vær hensigtsmæssigt påklædt. Bær robuste sko med stålsnude, lange bukser og opbundet langt hår. Bær ingen løse klædningsstykker. Bær korrekt personligt sikkerhedsudstyr i overensstemmelse med de generelt gældende miljø- og sikkerhedsforskrifter.



Figur 7

Brug godkendt høreværn, når du arbejder med maskinen! Figur 7



Figur 8

(7) Placering af sikkerhedsmærkater (Figur 8).

INDHOLDSFORTEGNELSE

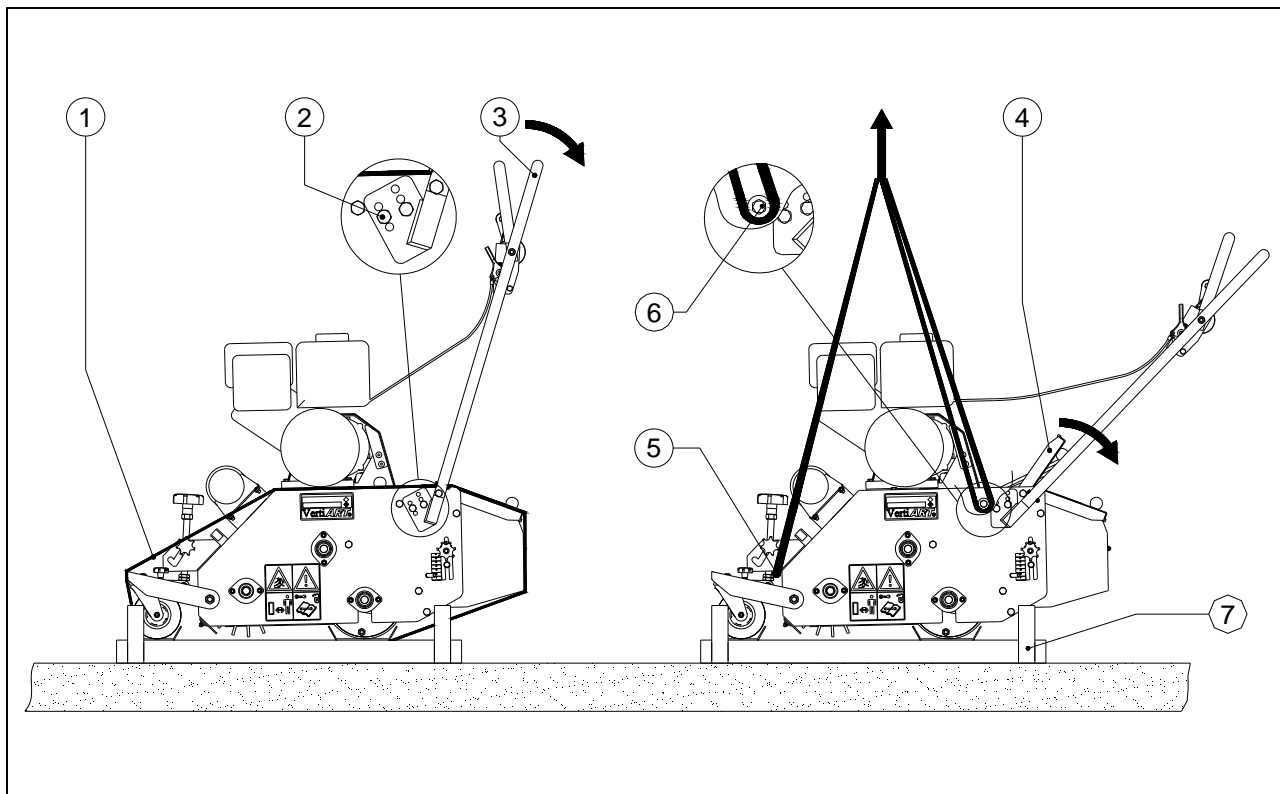
FORORD	2
GARANTIBESTEMMELSER	2
REGISTRERINGSKORT	2
SIKKERHEDSANVISNINGER	3
1.0 TEKNISKE SPECIFIKATIONER.....	8
2.0 FØRSTE INSTALLATION – NEDTAGNING AF MASKINEN FRA PALLEN	9
3.0 LISTE OVER ALMINDELIGE RESERVEDELE	10
4.0 INDSTILLING AF BØRSTENS ARBEJDSDYBDE	11
5.0 INDSTILLING AF VINKEL PÅ DET HURTIGTRYSTENDE FILTER	12
6.0 TRANSPORT AF DEN SELVKØRENDE VERTI-TOP WALK BEHIND.....	13
7.0 BRUGEN AF VERTI-TOP WALK BEHIND	13
8.0 START-/STOPPROCEDURE	14
9.0 TØMNING AF AFFALDSBEHOLDER	16
10.0 FEJLFINDING (PROBLEMANALYSE)	17
11.0 EU-ERKLÆRING.....	17
12.0 VEDLIGEHOLDELSE	18
12.1 TILSPÆNDING AF KILEREMTRÆK.....	19
12.2 UDSKIFTNING AF HURTIGTRYSTENDE FILTER	21
13.0 FLERE VALGMULIGHEDER MELLEM FILTRE.....	22

1.0 TEKNISKE SPECIFIKATIONER

Model	V-Top WB
Arbejdsbredde	800mm
Arbejdsdybde (uden børste)	0 mm-10mm (0"-0.4")
Kørehastighed	0 – 3.5 km/h 0 – 2.5 mph
Vægt	150 kg (330 lbs)
Tankens indhold	30 liter (1830.7 cu. inch)
Maksimal kapacitet (Teoretisk ved maks. hastighed på 3,5 km/h [2.5mph])	2800 m ² /h (30139 ft ² /h)
Motor	Briggs and Stratton 6.5 HP
Maskevidde i hurtigtrystende filter (standardfilter medfølger)	5 mm x 5 mm (0.2 " x 0.2")
Forsendelsesmål	L x B x H 1,070 x 1,035 x 1,305 mm 42.1" x 40.7" x 51.4"
Oliegearkasse	SAE 30
Motorolie	SAE 30
Standardreservedele	Hurtigtrystende filter, indstillelig efter rengøringsniveau Aftagelig affaldsbeholder Nemt udskifteligt filter Cylinder til manuel betjening inklusive en vejledning
Valgfri	Filterenheder med forskellige maskevidder
Støjemission * (A-vægtet måling i overensstemmelse ISO 4781 og EN 13684: 2004 + A3: 2010)	A-vægtede lydtrykniveau L_{PAD} målt i arbejdsposition re. 20 mikropascal: 91 dB Usikkerhed K_{pA} : 2 dB
	A-vægtet lydeffektniveau målt i arbejdsstilling L_{WAid} re. 1pW: 99 dB Usikkerhed K_{WA} : 2 dB
Udledning af hånd-arm vibrationer * (Måling i henhold til EN 12069 og EN 13684: 2004 + A3: 2010)	Hånd-arm-Vibration a_{hv} : 1,4 m / s ² Usikkerhed K: 0,2 m / s ²

* Bemærkning: emissionsværdier for både lyd og vibrationer bestemmes under referencebetingelser som beskrevet i EN 13684. I praksis emission (eller bedre: den delvise eksponering) måske anderledes på grund af særlige forhold og omstændigheder. Emissionsdata er primært beregnet til sammenligning mellem forskellige maskiner og kan anvendes som en indikation om delvis eksponering, men med begrænset gyldighed.

2.0 FØRSTE INSTALLATION – NEDTAGNING AF MASKINEN FRA PALLEN



Figur 9

Maskinen leveres i transportindstilling på en palle. Gør som følger for at fjerne pallen og klargøre maskinen (se figur 9):

⚠ KRAVL ALDRIG IND UNDER MASKINEN!

1. Fjern remmene (1) som maskinen er fastgjort til pallen med.
2. Åben inspektionslugen (4).
3. Fjern bolt og møtrik (2) på begge sider af maskinen.
4. Sænk styret (3) og anbring bolte og møtrikker (2) når den korrekte position er nået.
5. Fastgør et kabel til løfteringene (5 og 6).

⚠ Kontroller, at kablet/kranen/liften kan løfte mindst 200 kg /441 lbs).

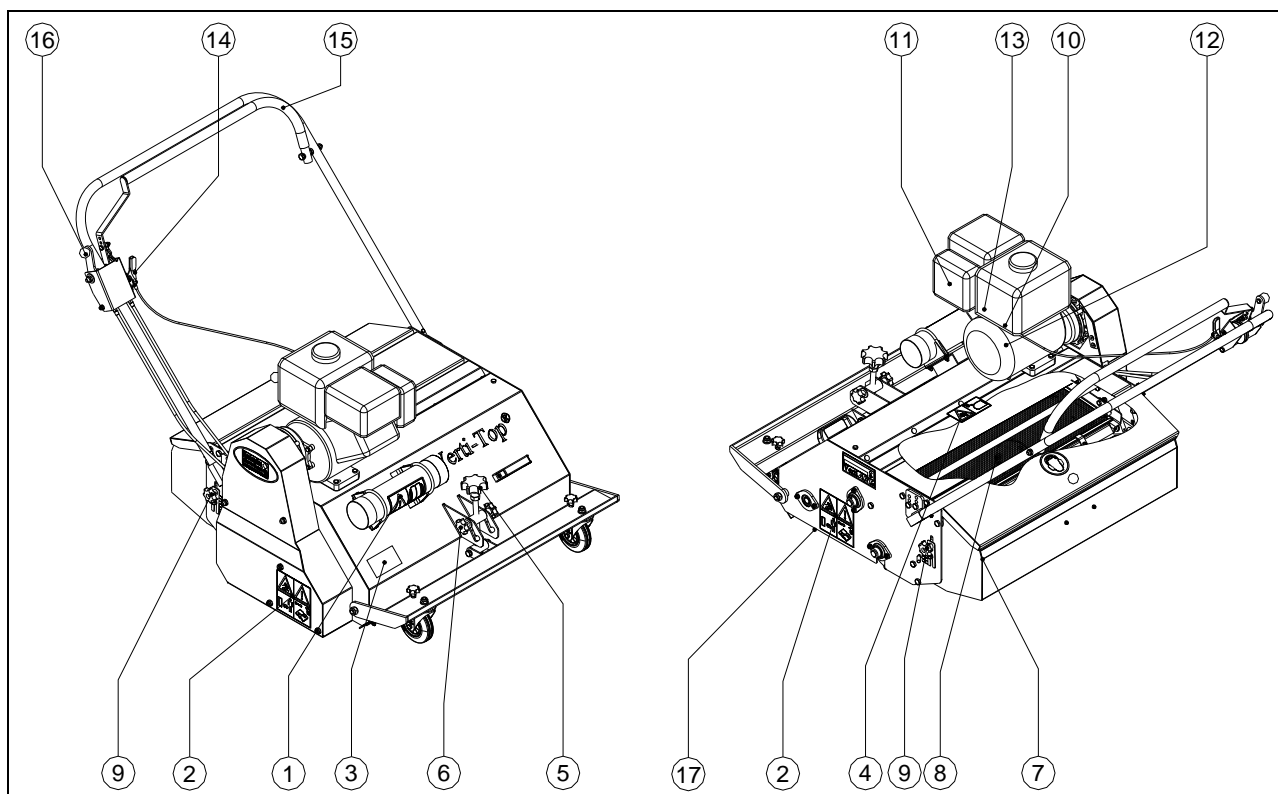
6. Løft maskinen ned fra pallen (7).

⚠ PAS PÅ OG HOLD AFSTAND!

7. Sænk maskinen kontrolleret og roligt, indtil den står fuldstændigt på underlaget.

3.0 LISTE OVER ALMINDELIGE RESERVEDELE

I figur 10 vises nogle vigtige maskindele:

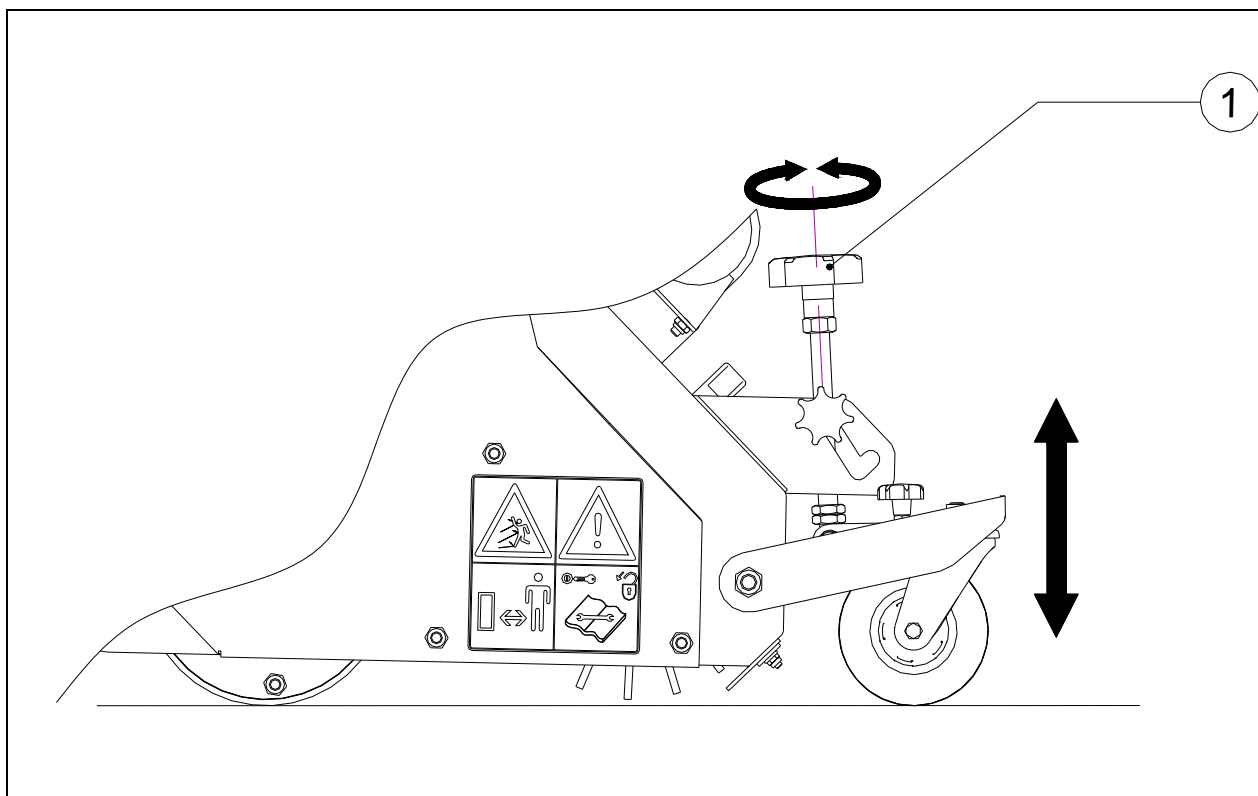


Figur 10

1. Sikkerhedsmærkat 900.280.402; læs brugermanualen / værktøjskassen med vejledning før du tager maskinen i brug
2. Sikkerhedsmærkat 933.280.402. **Tilskuere uden personlige værnemidler** skal holde mindst 4 meters afstand til maskinen. Stop motoren og kobl tændrørskablet fra tændrøret, hvis det er nødvendigt med reparation eller justering. Pas på omkringflyvende partikler!
3. Serienummeret befinder sig foran på maskinen.
4. Sikkerhedsmærkat 911.280.404; inspektionslugen **SKAL** være lukket, når maskinen er i drift.

⚠ Alle sikkerhedsmærkater skal til enhver tid befinde sig på maskinen, og de skal forstås.

5. Justeringsanordning til indstilling af arbejdsdybden
6. Knap til justering af transportindstilling
7. Affaldsbeholder
8. Hurtigtrystende filter, indstillelig efter rengøringsniveau
9. Justerbart håndtag på hjørnet af det hurtigtrystende filter
10. TÆND/SLUK kontakt
11. Choker
12. Startsnor
13. Brændstofventil
14. Gasregulator
15. Køredrevshåndtag
16. Drivmekanismens koblingshåndtag
17. Roterende børste



Figur 11

4.0 INDSTILLING AF BØRSTENS ARBEJDSDYBDE

Børstens arbejdsdybde kan ændres ved at indstille stjerneknappen foran på maskinen.

Fremgangsmåden er som følger (se figur 11):

⚠ Kontroller at Verti-Top Walk Behind er blokeret ordentligt og ikke kan flytte sig af sig selv!

⚠ Sluk for Verti-Top Walk Behind *inden* du foretager ændringer!

1. Såfremt dette ikke allerede er gjort, anbring spindlen i den øverste position i langhullet.
2. Drej spindlen (1) indtil den korrekte position er nået.

Indstil ALDRIG maskinen på en sådan måde, at der kan ske skade på den jord, der skal bearbejdes.

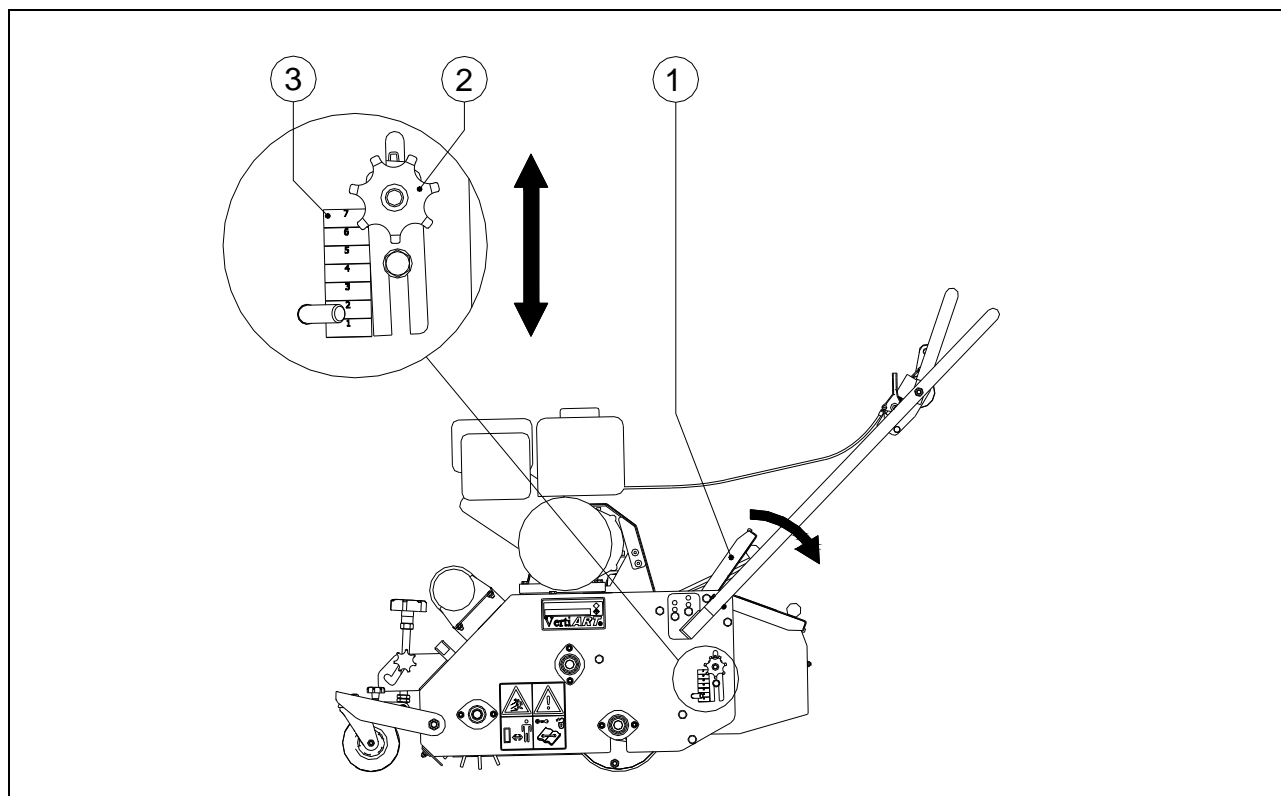
⚠ VIGTIGT!

Kontroller først statisk arbejdsdybden på den jord, der skal bearbejdes, før du bruger maskinen!



Erfaringen viser, at det bedste resultat til vedligeholdelse af græsoverfladen opnås, når maskinen indstilles således, at børstehårene lige netop ikke rører græsfibrene.

5.0 INDSTILLING AF VINKEL PÅ DET HURTIGTRYSTENDE FILTER



Figur 12

Hvis beholderen opfanger for meget materiale, der skulle have været sigtet, er det muligt at få det hurtigtrystende filter til at sigte i længere tid, således at materialet sigtes.

Dette opnås ved at anbringe det hurtigtrystende filter i en vinkel.

Fremgangsmåden er som følger (se figur 12):

⚠ Kontroller at Verti-Top Walk Behind er blokeret ordentligt og ikke kan flytte sig af sig selv!

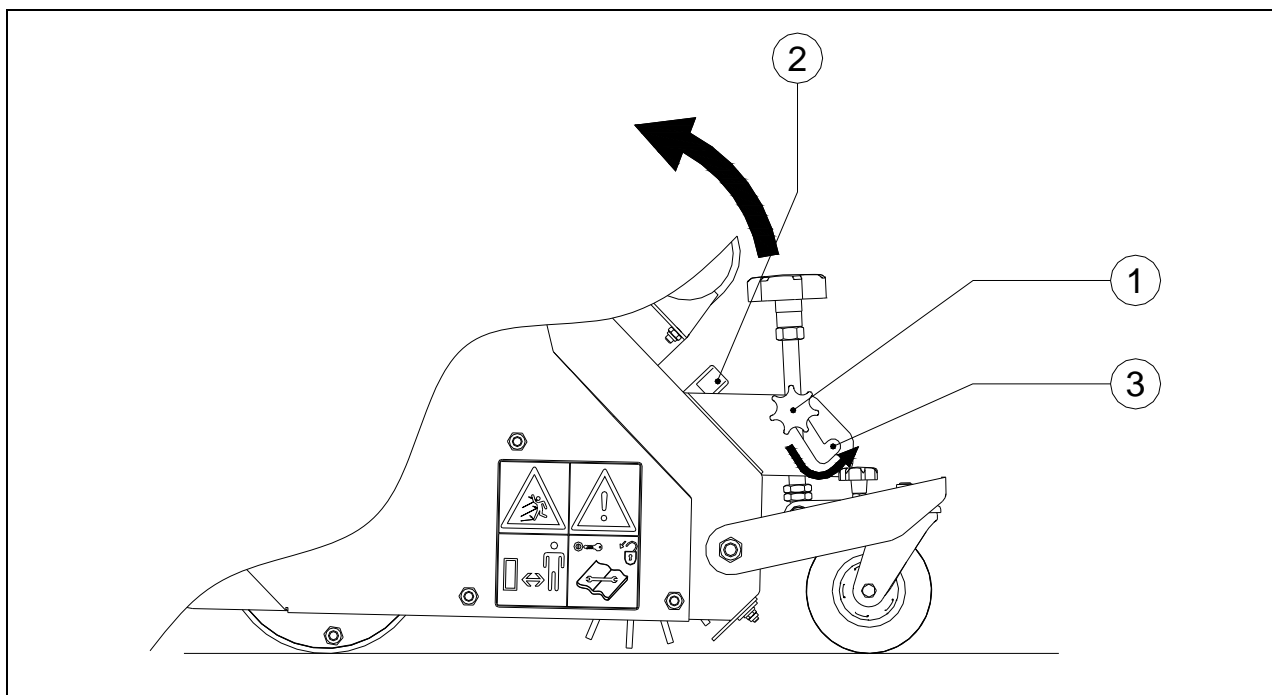
⚠ Sluk for Verti-Top Walk Behind *inden* du foretager ændringer!

1. Åbn inspektionslugen (1).
2. Løsn stjerneknapperne (2) en omgang på begge sider af maskinen.
3. Indstil det hurtigtrystende filter således, at det er i samme højde på begge sider og i den ønskede vinkel. Anvend afmærkningsmærkaterne (3) til dette formål.

⚠ Det er vigtigt at det hurtigtrystende filter indstilles i samme højde på begge sider af maskinen; i modsat fald kan du beskadige maskinen.

4. Stram stjerneknapperne (2) på begge sider af maskinen.
5. Luk inspektionslugen (1).

6.0 TRANSPORT AF DEN SELVKØRENDE VERTI-TOP WALK BEHIND



Figur 13

Til transport er maskinen udstyret med en let justerbar speciel transportindstilling, der bevirker, at børsten kan bevæge sig frit over jorden.

Den største fordel ved transportindstillingen er, at den oprindelige indstilling af arbejdsdybden bibeholdes, således at du kan fortsætte arbejdet *efter* at du har skiftet til arbejdsindstillingen.

Fremgangsmåden er som følger (se figur 13):

⚠ Kontroller at Verti-Top Walk Behind er blokeret ordentligt og ikke kan flytte sig af sig selv!

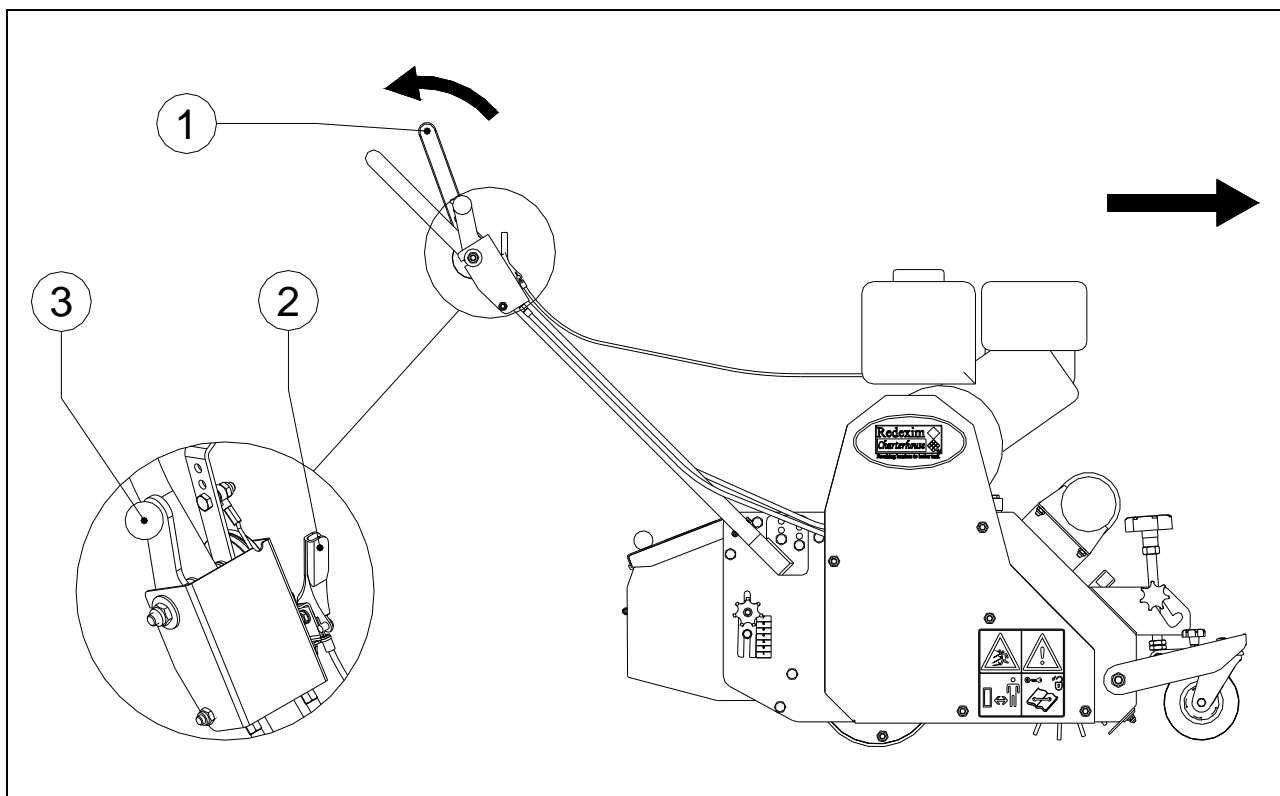
⚠ Sluk for Verti-Top Walk Behind *inden* du foretager ændringer!

1. Løsn stjerneknapperne (1) på begge sider af maskinen.
2. Juster forsiden af maskinen ved at bruge håndtag (2) således at den tipper bagover og stjerneknapperne (1) er i position 3.
3. Stram stjerneknapperne (1) på begge sider af maskinen.

7.0 BRUGEN AF VERTI-TOP WALK BEHIND

Før Verti-Top Walk Behind kan tages i brug et sted, skal følgende undersøges:

1. Er der løse genstande på området? De skal først fjernes.
2. Er der skråninger? Den maksimale hældning, som denne maskine kan arbejde på, er 20 grader.
Arbejd altid oppefra og ned.
3. Er der risiko for flyvende genstande (f.eks. golfbolde), der kan aflede førerens opmærksomhed? Hvis ja, kan den selvkørende Verti-Top Walk Behind **IKKE** bruges.
4. Er der risiko for at synke/glide ud? Hvis ja, skal bearbejdningen udsættes til forholdene er bedre.
5. Hvis jorden er våd, skal bearbejdningen udsættes til forholdene er bedre.
6. Et område kan bearbejdes flere gange i samme eller forskellige retninger for at opnå en bedre rensning.



Figur 14

8.0 START-/STOPPROCEDURE

Startproceduren er **MEGET** vigtig. Hvis denne procedure ikke udføres som beskrevet herunder, kan der opstå alvorlige skader på maskinen / jordbunden.

Startproceduren er som følger (se figur 14):

1. Kontroller Verti-Top Walk Behind for løstsiddende dele og se efter, at alle dele fungerer rigtigt.

⚠ Hvis der konstateres løse dele eller nogle dele ikke fungerer rigtigt, bør problemerne afhjælpes før Verti-Top Walk Behind bruges!

2. Kør hen til det sted, hvor arbejdet skal foregå.

⚠ Kontroller at Verti-Top Walk Behind er blokeret ordentligt og ikke kan flytte sig af sig selv!

⚠ Sluk for Verti-Top Walk Behind inden du foretager ændringer!

3. Indstil maskinen til bearbejdning og indstil maskinens arbejdsdybde statisk, som beskrevet i kapitel 4.0.

⚠ Bær passende personligt værnemiddel!

4. Start motoren med et lavt antal omdrejninger.
(Check den medfølgende motorvejledning vedrørende motorens startprocedure.)
5. Træk køredrevshåndtaget (1) hen imod styret: Maskinen kører fremad.
6. Øg antallet af omdrejninger til maksimum ved at indstille gasregulatoren (2).

Køredrevet bør kobles fra, når maskinen trækkes baglæns. Fremgangsmåden er følgende (se figur 14):

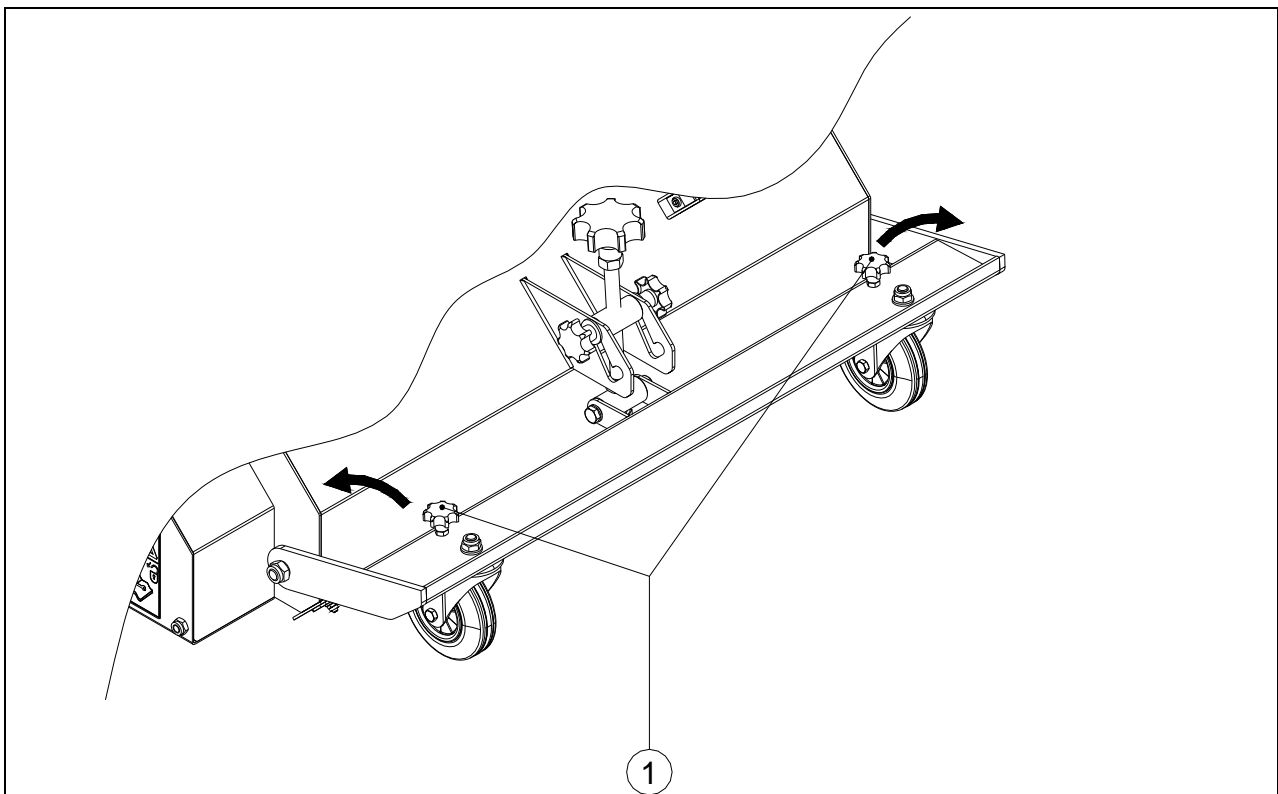
1. Slip køredrevshåndtaget (1): Køredrevet er koblet fra.
2. Reducer antallet af omdrejninger ved at indstille gasregulatoren (2).
⚠ Vent indtil maskinen går i stå inden du kobler den fra; hvis du ikke gør dette, kan du forårsage alvorlig skade / slitage på koblingen!
3. Træk koblingshåndtaget (3) bagud, således at maskinen frigøres.
4. Manøvrer indtil den er trukket op i den rigtige indstilling.
5. Bevæg koblingshåndtaget (3) fremad og skub maskinen let fremad; koblingen kobles automatisk til igen.
6. Træk køredrevshåndtaget (1) hen imod styret: Maskinen kører fremad.
7. Øg antallet af omdrejninger ved at indstille gasregulatoren (2).

Standstning sker som følger (se figur 14):

1. Slip køredrevshåndtaget (1): Køredrevet er koblet fra.
2. Reducer antallet af omdrejninger ved at indstille gasregulatoren (2).
3. Stop motoren.



Verti-Top Walk Behind er standardindstillet til at køre lige ud. Dette kan nemt justeres, således at der kan foretages små sving (f.eks. ved rensning rundt omkring en mast). Fremgangsmåden er som følger (se figur 15):



Figur 15

1. Løsn stjerneknapperne (1) og fjern dem.

Nu kan forhjulene dreje, således at du kan foretage sving.

⚠ Svingene bør foretages forsigtigt, således at jorden, der skal bearbejdes ikke beskadiges.

9.0 TØMNING AF AFFALDSBEHOLDER

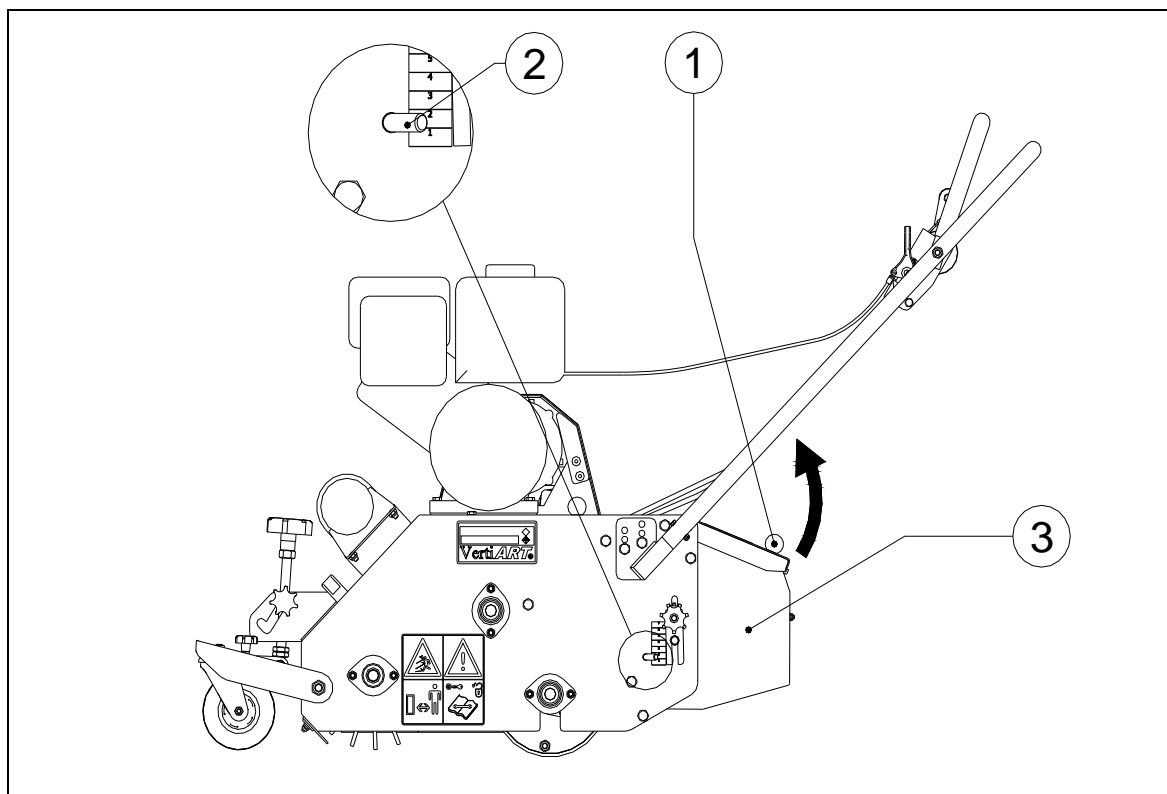


Fig. 16

Affaldsbeholderen skal tømmes, når beholderen er fuld.
Fremgangsmåden er som følger (se figur 13):

1. Kør den Verti-Top Walk Behind hen til affaldspladsen.



Kontroller at Verti-Top Walk Behind er blokeret ordentligt og ikke kan flytte sig af sig selv!



Sluk for Verti-Top Walk Behind *inden* du fortsætter!

2. Åben inspektionslugen (1).
3. Fjern bolt og sikringsklemme (2).
4. Fjern affaldsbeholderen (3) og tøm den.
5. Hæng affaldsbeholderen (3) tilbage i maskinen.
6. Anbring bolt og sikringsklemme (2) således at affaldsbeholderen (3) er fastgjort.
7. Luk inspektionslugen (1).



Bortskaf affaldet i overensstemmelse med den lokale myndigheds gældende bestemmelser.

10.0 FEJLFINDING (PROBLEMANALYSE)

Problem	Mulig årsag	Løsning
Affaldsbeholderen har opsamlet for meget materiale, der skal renses	<ul style="list-style-type: none"> - Hurtigtrystende filter er justeret for lavt - Arbejdsdybden er for stor - Filteret er stoppet - For våd jord - Filteret har for lille maskevidde 	<ul style="list-style-type: none"> - Juster filteret yderligere i en vinkel (se kap. 5.0) - Indstil maskinen til mindre dybde - Rens filteret - Udsæt bearbejdning til forholdene er bedre. - Brug et filter med større maskevidde.
For overfladisk rensning	<ul style="list-style-type: none"> - Arbejdsdybden er for lav - Filter med for stor maskevidde - Børste er nedslidt - Børstens afløb er blokeret - Kileremmen glider 	<ul style="list-style-type: none"> - Indstil maskinen til større dybde - Skift til filter med mindre maskevidde - Udskift børste - Fjern blokering - Spænd kileremmen og/eller indstil tilspænding af spænderullen (se kap.12.1)
Området ser pløret ud efter bearbejdning	<ul style="list-style-type: none"> - Maskinen indstillet til for stor dybde 	<ul style="list-style-type: none"> - Juster maskinen til mindre dybde
Knirkende lyde når maskinen arbejder	<ul style="list-style-type: none"> - Lejerne er nedslidt 	<ul style="list-style-type: none"> - Udskift lejerne
Omkoblingen udløses ikke	<ul style="list-style-type: none"> - Kabel er udspændt / nedslidt - Koblingshus er beskadiget 	<ul style="list-style-type: none"> - Juster og/eller udskift kablet - Juster og/eller udskift delene
Maskinen bevæger sig ikke fremad	<ul style="list-style-type: none"> - Kileremmen glider - Kileremmen er brændt over - Defekt i drivakslen 	<ul style="list-style-type: none"> - Spænd kileremmen og/eller juster tilspænding af spænderullen (se kap.12.1) - Udskift kileremmen - Juster og/eller udskift delene

11.0 EU-ERKLÆRING

Vi – Redexim, Utrechtseweg 127, 3702 AC Zeist, Holland, erklærer udelukkende på eget ansvar, at produktet

VERTI-TOP WALK BEHIND MED MASKINNUMMER SOM ANGIVET PÅ MASKINEN OG I DENNE BRUGERMANUAL

som denne erklæring vedrører, i henhold til bestemmelsen i 2006/42/EF-direktivet for maskiner, samt følgende standarder: NEN-EN-ISO 12100 : 2010 og NEN-EN-ISO 13857 : 2008.

Zeist, 01/10/09



A.C. Bos
 Manager Operations & Logistics
 Redexim Holland

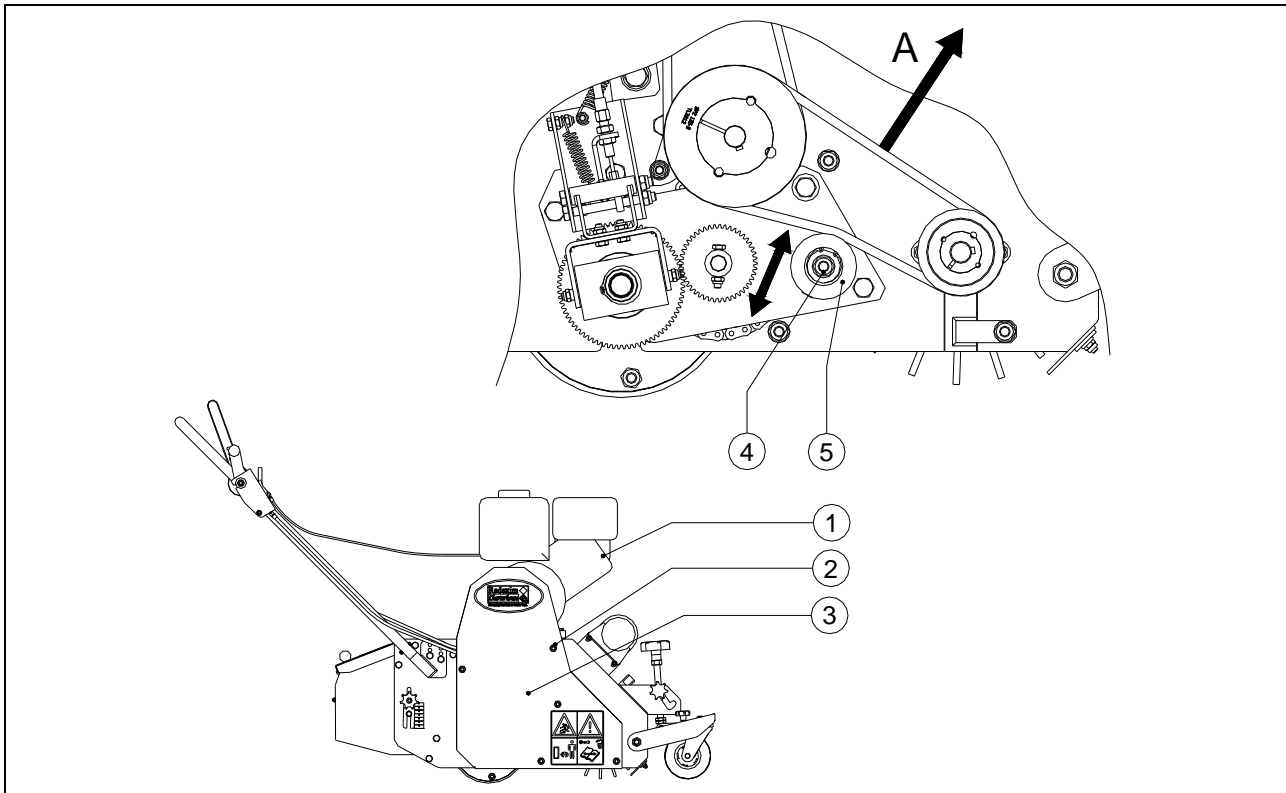
12.0 VEDLIGEHOLDELSE

Tidspunkt	Kontrol/smørepunkt	Metode
Før hver ibrugtagning	<ul style="list-style-type: none"> - Kontroller for løse bolte/møtrikker - Sikkerhedsmærkaternes tilstedeværelse og læselighed (se figur 8) 	<ul style="list-style-type: none"> - Skru de løstsiddende bolte/møtrikker fast med det korrekte moment. - Erstat dem, hvis de ikke forefindes eller er beskadigede.
Efter de første 20 arbejdstimer (ny eller repareret)	<ul style="list-style-type: none"> - Kontroller valselejerne og drivaksel - Kontroller for løse bolte/møtrikker - Kontroller kileremmenes spænding 	<ul style="list-style-type: none"> - Udskift delene om nødvendigt - Skru de løstsiddende bolte/møtrikker fast med det korrekte moment. - Indstil kileremspændingen om nødvendigt (se kap. 12.1).
Efter hver 100 arbejdstime årligt	<ul style="list-style-type: none"> - Kontroller valselejerne og drivaksel - Kontroller for løse bolte/møtrikker - Kontroller kædespændingen i drivakslen - Kontroller kileremmenes spænding / slitage - Kontroller børstens slitage - Smør drivkæden 	<ul style="list-style-type: none"> - Udskift de slidte dele om nødvendigt - Skru de løstsiddende bolte/møtrikker fast med det korrekte værktøj. - Indstil kædens spænding – eller om nødvendigt – udskift kæden. - Indstil kileremspændingen (se kap. 16.1) eller – om nødvendigt – udskift kileremmenene. - Udskift børsten, om nødvendigt - Brug universel kæde smørefedt



Vedligeholdelse af motor/gearkasse fremgår af medfølgende manual!

12.1 TILSPÆNDING AF KILEREMTRÆK



Figur 17

Verti-Top Walk Behind er standardudstyret med indstillelige kileremstræk, der holder kileremmen spændt.

Systemet kan opdeles i 2 dele.

1. Kileremstræk til børsten (se figur 17)
2. Variabelt kileremstræk for hele maskinen (1) (se figur 18)

Afhængigt af hvor meget maskinen bruges, kan der opstå slitage i drivakslen, der forårsager slappe kileremme.

Disse kileremme skal strammes.

Tilspænding af kileremstræk udføres som følger:

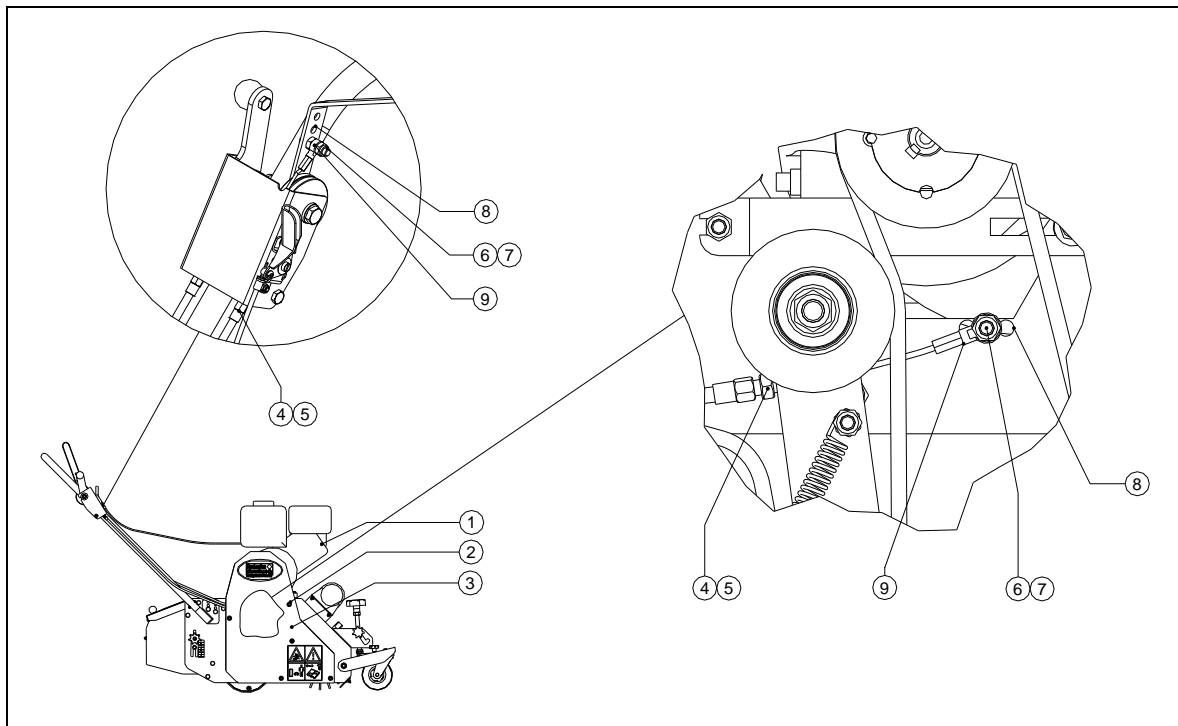
⚠ Kontroller at Verti-Top Walk Behind er blokeret ordentligt og ikke kan flytte sig af sig selv!

⚠ Sluk for Verti-Top Walk Behind *inden* du fortsætter!

1. Kobl tændrørskablet (1) fra tændrøret.
2. Fjern alle møtrikker (2) og sikkerhedsanordning (3).

Kileremstræk til børsten (se figur 17)

1. Løsn møtrikken (4) let således at den lige netop er spændingsfri.
2. Indstil kileremstrækket (5) indtil den korrekte tilspænding er nået.
3. Kontroller kileremspændingen ved at hænge en vægt på 2,5 kg i punkt A (5.5 lbs). Udstrækningen skal være 2 mm (0.08").
4. Stram møtrikken (4).
5. Sæt sikkerhedsanordning (3) på plads og anbring alle møtrikker (2).
6. Kobl tændrørskablet (1) til tændrøret.



Figur 18

Variabelt kileremstræk for hele maskinen (1) (se figur 18)

For at kørslen fungerer rigtigt, er det vigtigt at kileremmen kan glide og at de kobler fra, hvis kileremstrækket er koblet fra. Når kileremstrækket er koblet til, skal kileremmen koble ind og koble til motortrækket uden at glide.

- ⚠ **Kontroller at Verti-Top Walk Behind er blokeret ordentligt og ikke kan flytte sig af sig selv!**
- ⚠ **Sluk for Verti-Top Walk Behind *inden* du fortsætter!**

1. Kobl tændrørskablet (1) fra tændrøret.
2. Fjern alle møtrikker (2) og sikkerhedsanordning (3).

Tilspænding af variable kileremstræk udføres som følger:

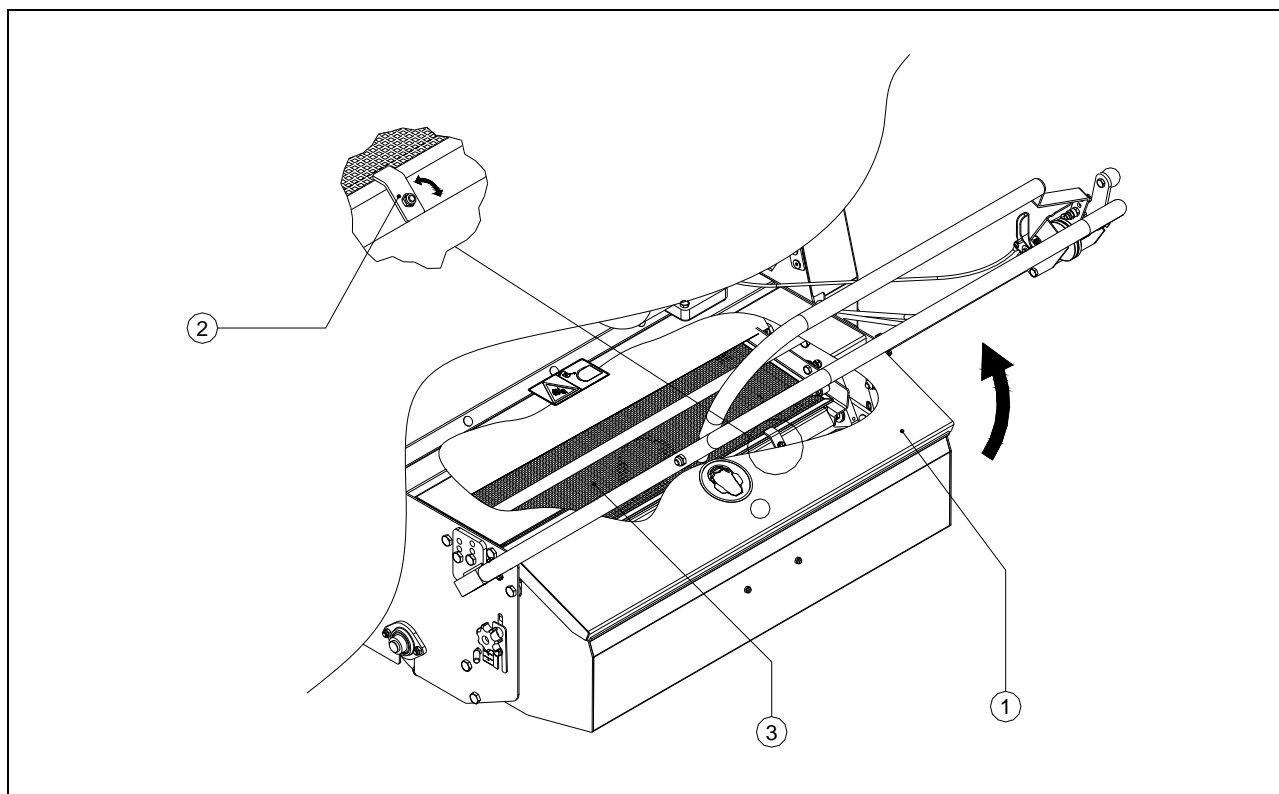
Frem for alt, ved en nøjagtig indstilling:

1. Løsn låsemøtrikkerne (4).
2. Drej de små indstiksrør (5) udad indtil den rigtige spænding er nået.
3. Stram låsemøtrikkerne (4).

Hvis den nødvendige spænding ikke er nået, kan kablet justeres et trin mere; fremgangsmåden er som følger:

1. Løsn låsemøtrikkerne (4).
2. Drej de små indstiksrør (5) helt indad på begge sider af kablet.
3. Løsn boltene (6) og møtrikkerne (7) (på siden af håndtaget eller motoren).
4. Flyt boltene (6) og møtrikkerne (7) til de ønskede huller (8).
5. Tilslut kablet (9) til boltene (6) og møtrikkerne (7).
6. Stram boltene (6) og møtrikkerne (7).
7. Drej de små indstiksrør (5) udad indtil den rigtige spænding er nået.
8. Stram låsemøtrikkerne (4).
9. Sæt sikkerhedsanordningen (3) på plads og anbring alle møtrikker (2).
10. Kobl tændrørskablet (1) til tændrøret.

12.2 UDSKIFTNING AF HURTIGTRYSTENDE FILTER



Figur 19

Verti-Top Walk Behind leveres med forskellige filtre med forskellige maskevidder til bearbejdning af forskellige slags materialer.

Det hurtigtrystende filter udskiftes som følger (se figur 19):



Kontroller at Verti-Top Walk Behind er blokeret ordentligt og ikke kan flytte sig af sig selv!

1. Åbn inspektionslugen (1).
2. Drej klemmerne (2) en kvart omgang således at filteret frigøres.
3. Fjern filteret (3) og udskift med et andet filter.
4. Drej klemmerne (2) tilbage således at filteret er blokeret.
5. Luk inspektionslugen (1) omhyggeligt.

13.0 FLERE VALGMULIGHEDER MELLEM FILTRE

Det er muligt at anbringe et andet filter med større eller mindre maskevidde hvis en anden type materiale skal sigtes, eller hvis materialet har andre dimensioner, som standardfilteret ikke passer til.

Følgende filtre kan anvendes til Verti-Top Walk Behind:

Maskevidde (mm)	Maskevidde (inch)	Reservedelsnummer
3.2x3.2	0.13x0.13	458.823.401
4x4	0.16x0.16	458.823.402
5x5	0.2x0.2	458.823.400 (Standard)
5.5x5.5	0.21x0.21	458.823.403
6x6	0.24x0.24	458.823.404