

VERTI-COMB 1800 / 4000



Översättning av de ursprungliga arbetsinstruktionerna



2201 Swedish 942.120.200 ZW

EU – FÖRKLARING OM KONFORMITET



Vi,

Redexim Handel- en Exploitatie Maatschappij B.V.

Kwekerijweg 8

3709 JA Zeist, The Netherlands

förklara att denna "EU - FÖRKLARING OM KONFORMITET" utfärdas under vårt ensamma ansvar och tillhör följande produkt:

VERTI-COMB MED MASKINNUMMER ANGIVET PÅ MASKINEN OCH I DENNA MANUAL,

till vilken denna försäkran är hänförlig, rättar sig efter bestämmelserna i:

2006/42/EC Machinery Directive

och med standarderna:

- **ISO 12100-1:2010** Safety of machinery - General principles for design - Risk assessment and risk reduction
- **ISO 13857:2019** Safety of machinery - Safety distances to prevent hazard zones being reached by upper and lower limbs
- **ISO 4254-1:2015** Agricultural machinery - Safety - Part 1: General requirements

Zeist, 03-01-2022

A handwritten signature in blue ink, appearing to be 'C.H.G. de Bree', written in a cursive style.

C.H.G. de Bree

Redexim Handel- en Exploitatie Maatschappij B.V.

UK – FÖRKLARING OM KONFORMITET



Vi,

Redexim Handel- en Exploitatie Maatschappij B.V.
Kwekerijweg 8
3709 JA Zeist, The Netherlands

förklara att denna "UK - FÖRKLARING OM KONFORMITET" utfärdas under vårt ensamma ansvar och tillhör följande produkt:

VERTI-COMB MED MASKINNUMMER ANGIVET PÅ MASKINEN OCH I DENNA MANUAL.

till vilken denna försäkran är hänförlig, rättar sig efter bestämmelserna i:

S.I. 2008 No. 1597 HEALTH AND SAFETY The Supply of Machinery (Safety) Regulations 2008

och med standarderna:

- **ISO 12100-1:2010** Safety of machinery - General principles for design - Risk assessment and risk reduction
- **ISO 13857:2019** Safety of machinery - Safety distances to prevent hazard zones being reached by upper and lower limbs
- **ISO 4254-1:2015** Agricultural machinery - Safety - Part 1: General requirements

Zeist, 03-01-2022

A handwritten signature in blue ink, appearing to be 'C.H.G. de Bree', written in a cursive style.

C.H.G. de Bree



Redexim Handel- en Exploitatie Maatschappij B.V.

FÖRORD

Gratulerar till köpet av din Verti-Comb! För att denna Verti-Comb ska kunna användas säkert och länge, är det nödvändigt att läsa och att förstå denna handbok. Det är omöjligt att arbeta säkert med denna maskin *utan* fullständig kännedom om vad den innehåller.

Verti-Comb är inte en maskin som arbetar oberoende. Det är användarens ansvar att korrekt dragfordon används. Användaren måste även kontrollera säkerhetsaspekterna för dragfordon / Verti-Comb-kombinationen såsom bullernivå, användarinstruktioner och riskanalys.

De följande sidorna handlar inledningsvis om de allmänna säkerhetsinstruktionerna. Varje användare bör känna till dessa säkerhetsinstruktioner och tillämpa dem. I slutet av denna sida finns ett registreringskort infogat. Registreringskortet bör returneras för att vi ska kunna hantera potentiella framtida klagomål.

Denna användarhandbok listar många instruktioner som är numrerade i ordning. Du bör följa denna ordning.  är hänvisning till säkerhetsinstruktion.  betyder ett tips och/eller kommentar.

All information och tekniska specifikationer som tillhandahålls vid tillfället när detta dokument publiceras är de senaste. Designspecifikationer kan ändras utan att det meddelas.

Detta dokument är en översättning av de ursprungliga arbetsinstruktionerna. Vid förfrågan så är de ursprungliga arbetsinstruktionerna tillgängliga på Holländska.

GARANTIVILLKOR

I OCH MED LEVERANSEN ÄR DENNA VERTI-COMB GARANTERAD MOT MATERIALDEFEKTER.

DENNA GARANTI GÄLLER I 12 MÅNADER FRÅN INKÖPSDATUM.

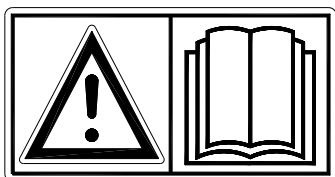
VERTI-COMB-GARANTIN FALLER UNDER ALLMÄNNA BESTÄMMELSER FÖR HANTERING AV ANLÄGGNINGAR OCH MASKINER FÖR EXPORT, NUMMER 188, SOM PUBLICERAS UNDER BESKYDD AV FÖRENTA NATIONERNAS EKONOMISKA KOMMISSION FÖR EUROPA.

REGISTRERINGSKORT

Fyll i tabellen nedan för din egen information:

Maskinens serienummer	
Försäljarens namn	
Inköpsdatum	
Anmärkningar	

! SÄKERHETSINSTRUKTIONER !



Figur 1

Verti-Comb är utformad för att kunna användas säkert. Detta kan endast uppnås, om du följer säkerhetsinstruktionerna, som beskrivs i denna handbok, fullständigt.

Läs och förstå (figur 1) handboken *innan* du börjar använda Verti-Comb.

Om maskinen inte används enligt beskrivningen i denna handbok, kan detta leda till olyckor och/eller skada på Verti-Comb.

1. Användaren måste vara expert på att använda maskinen. Maskinen bör ställas in professionellt för kultivering av alven.

Tillverkaren kommer inte att acceptera något ansvar för oprofessionell användning och därav resulterande skada. Alla risker som uppstår i samband därmed sker helt på användarens bekostnad.

Även att inte följa användnings-, underhålls- och reparationsinstruktionerna, som beskrivs av tillverkaren, anses som oprofessionell användning av denna maskin.

Inspektera området, som ska bearbetas, *innan* Verti-Comb används. Avlägsna lösa hinder och undvik ojämnheter.

2. Verti-Comb är tillverkad enligt senaste tekniska vetande och är säker att använda.

Om okvalificerade personer använder, underhåller eller reparerar maskinen, kan detta leda till olycksfall för användaren *och* för tredje person. **Detta måste förhindras!**

Använd alltid Verti-Comb tillsammans med korrekt dragfordon så som beskrivs i tekniska data.

3. Alla personer, som av ägaren anvisats att sköta, underhålla och reparera Verti-Comb, måste läsa och förstå driftshandboken helt och särskilt kapitlet **Säkerhetsinstruktioner.**

Användaren är ansvarig för en **säker traktor / Verti-Comb-kombination.** **Hela denna kombination måste testas** rörande buller, säkerhet, risk och användarvänlighet. Användarinstruktioner bör även sättas upp.

4. Innan Verti-Comb används, är användaren **skyldig att kontrollera** om det finns **synliga skador och defekter** på Verti-Comb. Ändringar på Verti-Comb (inklusive dess skötsel), som påverkar säkerheten negativt, måste omgående åtgärdas. Av säkerhetsskäl är det i princip inte tillåtet att göra ändringar eller justeringar (förutom de av tillverkaren godkända) på Verti-Comb.

Om **ändringar** har gjorts på Verti-Comb, förfaller den gällande CE-märkningen. Personen, som har gjort dessa ändringar, måste **själv** ansöka om en ny **CE-märkning.**

Kontrollera eventuella lösa bultar, muttrar och komponenter på Verti-Comb *före* varje användning.

Kontrollera, om sådana finns, hydraulledningarna regelbundet och byt ut dem, om hydraulledningarna är skadade eller verkar vara slitna. De utbytta ledningarna ska överensstämma med tillverkarens tekniska krav.

Om hydraulanordning finns, ska du **alltid** se till att den är tryckfri, *innan* du arbetar på anordningen.

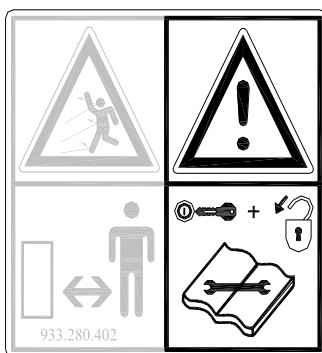
Använd **ALDRIG** Verti-Comb, om det fattas säkerhetsdekaler.

Kryp **ALDRIG** under Verti-Comb.
Tippa Verti-Comb, om det är nödvändigt.

Kliv **ALDRIG** av från traktorn medan motorn är i gång.

Det är nödvändigt, att låsa fast Verti-Comb under underhåll, justering och reparation, för att hindra att den sjunker undan, ger sig av och/eller glider i väg.

Stäng alltid av traktorn och ta ut tändnyckeln ur tändningen medan underhåll, justering och reparation utförs (figur 2).



Figur 2

Använd endast original-Verti-Comb-delar för underhåll och reparation av hänsyn till maskinens och användarens säkerhet.

Endast auktoriserad teknisk personal får utföra reparationer på Verti-Comb.

För ett register över reparationer.

5. De allmänt tillämpade hälso- & säkerhetsföreskrifterna (i Nederländerna: ARBO) måste även följas förutom instruktionerna i denna användarhandbok.

Även ifrågakommande trafikregler tillämpas, om allmänna vägar används.

Transportering av personer är inte tillåten!

Använd inte Verti-Comb i mörker, ösregn / storm eller i sluttningar med mer än 20 graders lutning.

6. Alla personer, som ska sköta Verti-Comb, måste vara förtrogna med alla funktioner och kontrollenheter på Verti-Comb *innan* något arbete påbörjas.

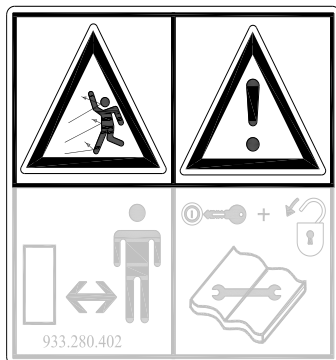
Koppla Verti-Comb till bogserfordonet i enlighet med föreskrifterna.

(Risk för olyckor!)

Kontrollera att du har ett klart synfält – både på nära och långt håll – *innan* du ger dig av.

Säkerhetsdekalerna (figurerna 2, 3 och 4) med identisk betydelse är placerade på båda sidorna (figur 5) på Verti-Comb. Dessa säkerhetsdekalerna måste alltid vara klart synliga och läsbara samt måste bytas ut om de har blivit skadade.

INGA personer är tillåtna inom riskzonen, medan Verti-Comb körs, på grund av att det finns risk för fysiska skador orsakade av flygande material (figur 3).



Figur 3

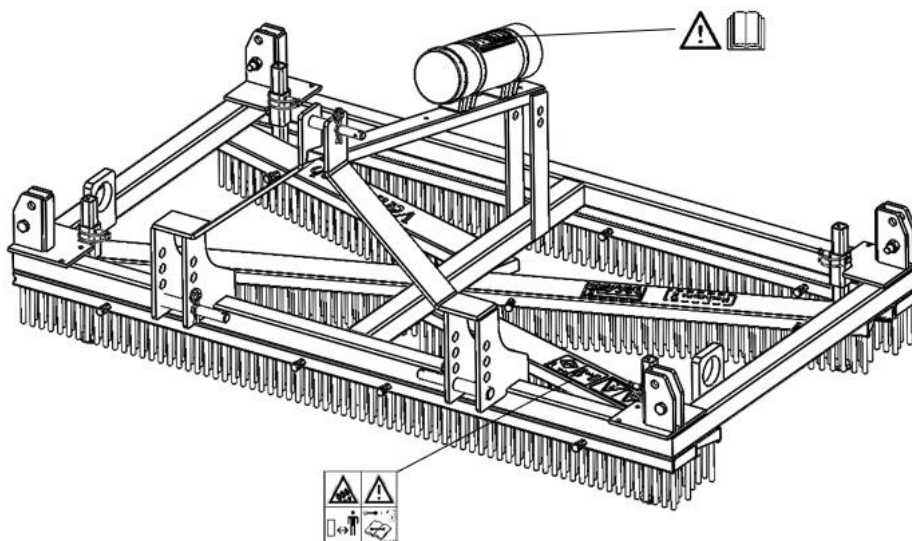


Figur 4

Håll ett avstånd på minst 4 meter! (Figur 4)

Rätta dig efter bogserfordonets tillåtna lyftkapacitet.

Kläd dig rätt. Bär robusta skor med stålhätta, långbyxor och uppsatt hår, om det är långt. Bär inte löst sittande klädsel.



Figur 5

7. Säkerhetsdekalernas placering (figur 5).

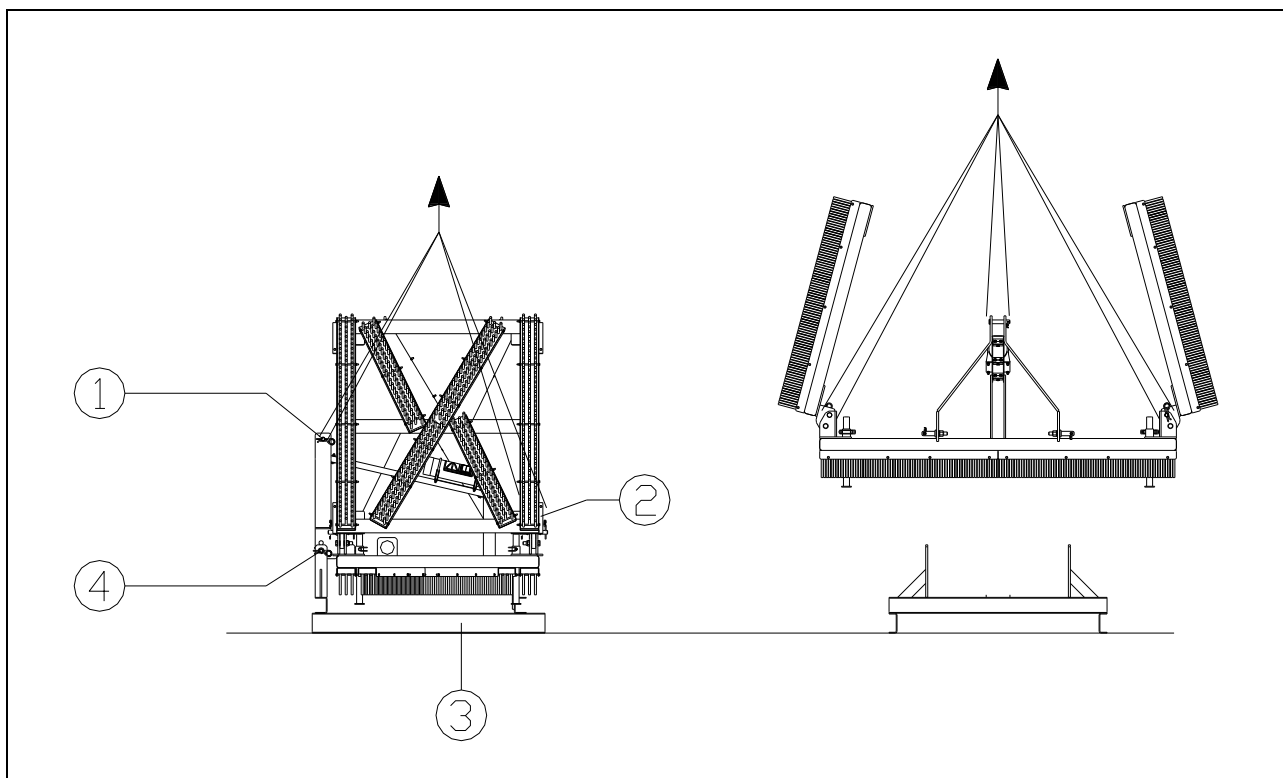
INNEHÅLLSFÖRTECKNING

EU – FÖRKLARING OM KONFORMITET	2
UK – FÖRKLARING OM KONFORMITET.....	3
FÖRORD.....	4
GARANTIVILLKOR	4
REGISTRERINGSKORT	4
! SÄKERHETSINSTRUKTIONER !.....	5
1.0 TEKNISKA DATA.....	9
2.0 FÖRSTA INSTALLATION – TA MASKINEN AV PALLEN.....	10
3.0 KOPPLA DEN TILL TRAKTORN.....	11
4.0 TRANSPORTERA VERTI-COMB	12
5.0 KÖRHASTIGHET	12
6.0 MANÖVRERA VERTI-COMB.....	13
7.0 START / STOPP-PROCEDUREN	13
8.0 KOPPLA FRÅN VERTI-COMB	14
9.0 FELSÖKNING (PROBLEMANALYSERING).....	14
10.0 UNDERHÅLL	15
11.0 TILLVAL: HJULSATS MED BOGSEKROK.....	15
12.0 TILLVAL: HARVSEKTION.....	16
13.0 TILLVAL: MAGNETSEKTION	17
14.0 TILLVAL: HYDRAULSATS SIDOPANELERNA.....	18

1.0 TEKNISKA DATA

<u>Modell</u>	<u>Verti-Comb 1800</u>	<u>Verti-Comb 4000</u>
Arbetsbredd	1,8 m (70,9"), endast mittsektionen	4,0 m (157.5")
Arbetsdjup	Ytbearbetning	Ytbearbetning
Hastighet	Maximum 12 km/h (7,5 mph)	Maximum 12 km/h (7,5 mph)
Basmaskinens vikt	150 kg (331 lbs)	250 kg (551 lbs)
Basmaskinens vikt inklusive tillval	-	545 kg (1202 lbs)
Rekommenderat dragfordon	30 HK med lyftkapacitet på minst 500 kg (1102,3 lbs) För hydraulversionen hjulsats: 1 dubbelfungerande hydraulanslutning	30 HK med lyftkapacitet på minst 700 kg (1543,2 lbs) För hydraulversionen hjulsats: 1 dubbelfungerande hydraulanslutning För hydraulversionen sidopanelerna: 1 dubbelfungerande hydraulanslutning
Maximal kapacitet (teoretiskt vid maximal hastighet på 12 km/h [7,5mph])	21600 m ² /h (232500.5 ft ² /h)	48000 m ² /h (516667,7 ft ² /h)
Transportdimensioner	L x B x H 775 x 1800 x 1500 mm 30.5" x 70.9" x 59"	L x B x H 1175 x 2220 x 1610 mm 46,3" x 87,4" x 63,4"
Trepunktsanslutning	Kat. 1-2	Kat. 1-2
Standardkomponenter	- Integrerade justerbara ben	- Integrerade justerbara ben
Tillval	- Sats med hjul manuellt - Sats med hjul hydraulisk - Harvsektion - Magnetsektion	- Sats med hjul manuellt - Sats med hjul hydraulisk - Harvsektion - Magnetsektion - Hydraulsats sidopanelerna

2.0 FÖRSTA INSTALLATION – TA MASKINEN AV PALLEN



Figur 6

Vidta följande steg för att avlägsna pallen och placera maskinen horisontellt på marken (se figur 6):



!! KRYP ALDRIG UNDER MASKINEN !!

1. Fäst en kätting i lyftpunkt (1) och i maskinens ram (2).



Se till att kättingen / kranen / liften kan lyfta minst 1 000 kg (2205 lbs).



!! Varsamt: Håll avståndet; maskinen kan glida !!

2. Ta bort de nedre 3-punktspinnarna (4).
3. Lyft försiktigt av maskinen en liten bit från pallen.
4. Avlägsna pallen och sänk maskinen lugnt till dess den står helt på marken.
5. Koppla maskinen till traktorn (var god se kapitel 3.0).



Använd korrekt dragfordon (var god se specifikationerna).



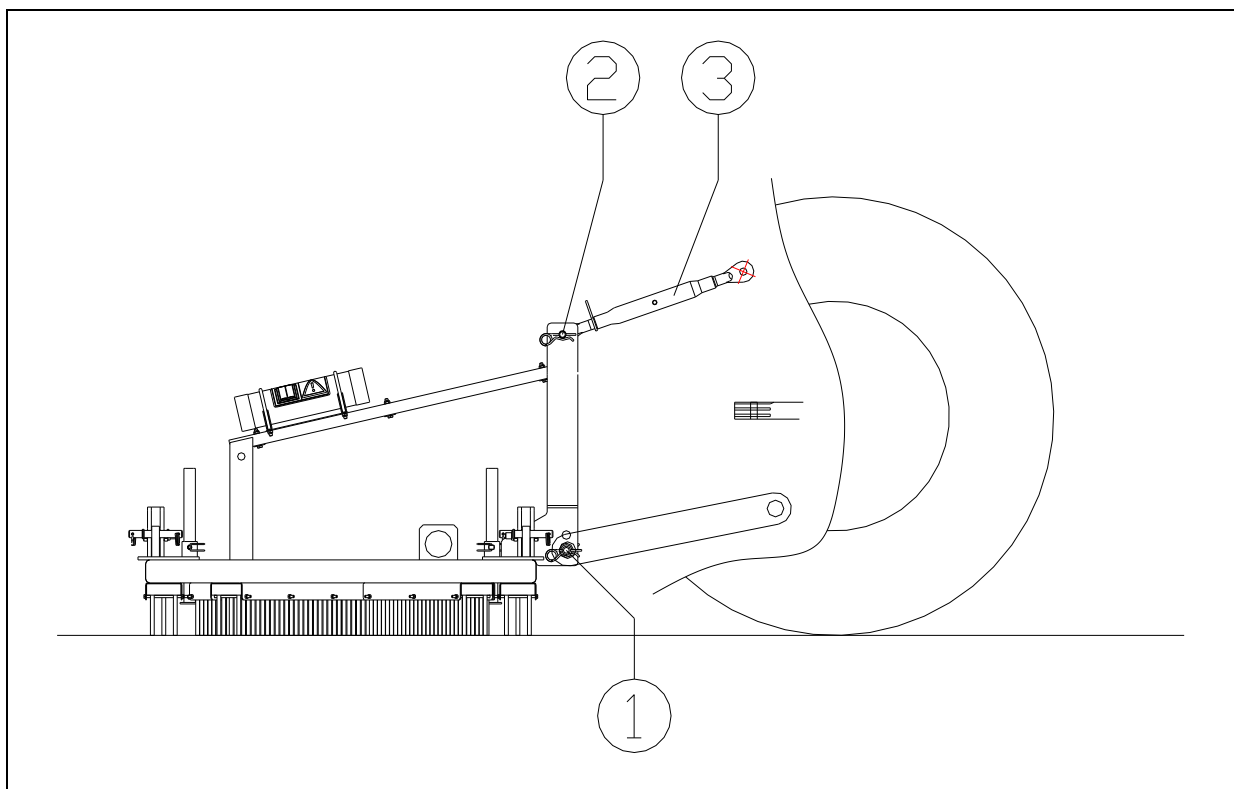
Stäng av traktorn och säkra traktorn / Verti-Comb-kombinationen mot att rulla och/eller glida i väg.

3.0 KOPPLA DEN TILL TRAKTORN

Kontrollprocedur innan man börjar koppla till Verti-Comb:

- Kontrollera, om Verti-Comb har någon synligt märkbar skada och reparera den, om säker körning med maskinen inte längre kan garanteras.
- Kontrollera, att alla muttrar och bultar är åtdragna.
- Kontrollera, att alla säkerhetsdekaler finns på maskinen och inte är skadade.

Använd **ALDRIG** maskinen utan dessa föremål.



Figur 7

Verti-Comb kan kopplas till traktorn med hjälp av 3-punktskopplingen.

Tillvägagångssättet är som följer (se figur 7):

1. Ta bort 3-punktspinnen (2).
2. Kör traktorn försiktigt bakåt, så att den nedre kopplingsarmen kan kopplas till ramen.

⚠ !! Se till att dragfordonet är väl säkrat och inte kan röra sig av sig självt !!

⚠ !! Stäng av dragfordonet före nedsänkning !!

3. Koppla den nedre kopplingsarmen till 3-punktspinnarna (1) och säkra dessa med de medföljande låspinnarna.
4. Ställ traktorns stabilisator på 100 mm sidoslag.
5. Montera traktorns toppstång och vrid den utåt till dess den når samma höjd som 3-punktsstoppkopplingen på Verti-Comb. Koppla toppstången (3) till ramen med pinnen (2); säkra pinnen (2) med den medföljande säkringspinnen.

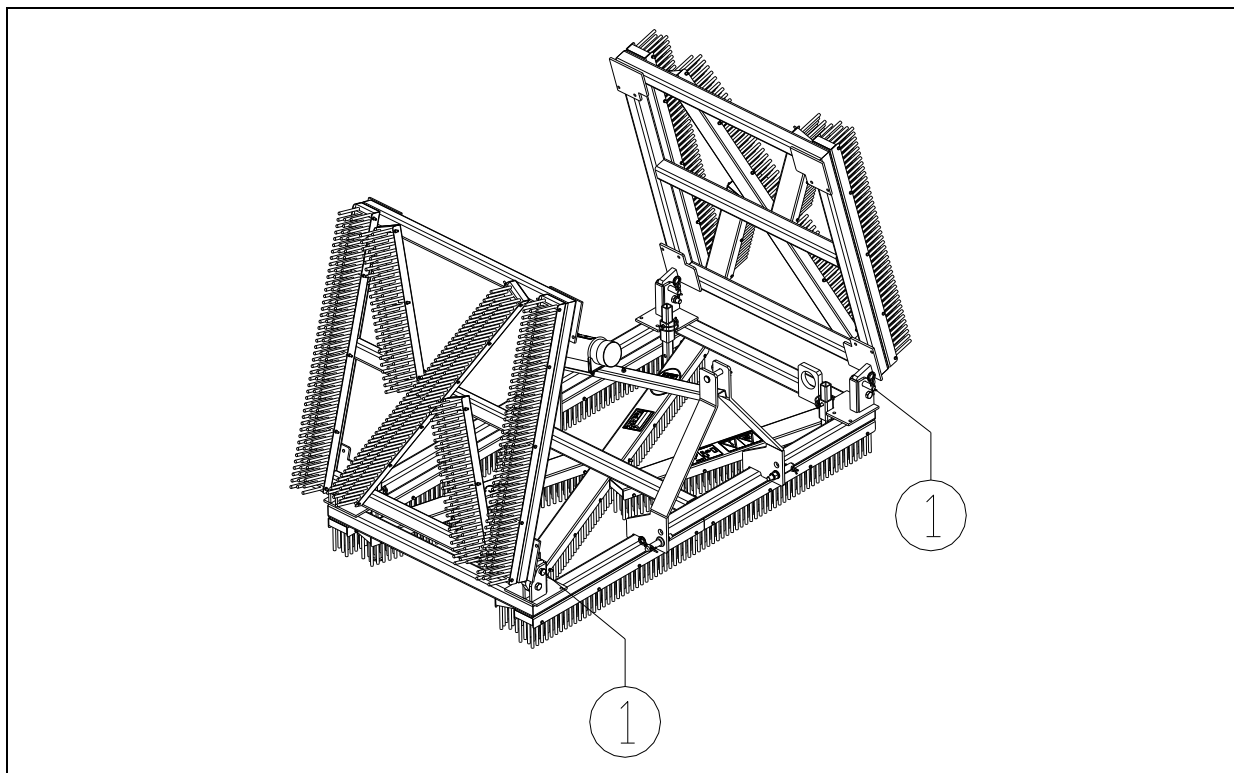
Vänd toppstången inåt så att den blir trycksatt.

⚠ !! Se till att alla säkringspinnarna är låsta !!

Starta traktorn och lyft upp Verti-Comb från marken.

Frånkoppling görs i omvänd ordning.

4.0 TRANSPORTERA VERTI-COMB



Figur 8

Användaren ansvarar för att Verti-Comb transporteras bakom traktorn på allmänna vägar. Kontrollera den nationella lagstiftningen angående bestämmelserna.

När maskinen är upphöjd på öppna fält, är den maximalt tillåtna hastigheten 12 km/h (7,5 mph) på grund av vikten på Verti-Comb.

En högre hastighet kan vara farlig för föraren och/eller allmänheten och kan även skada maskinen.

⚠ När maskinen är upplyft från marken måste traktorns framaxel bära minst 20% av dess vikt.

⚠ Transportera alltid Verti-Comb med sidopanelerna infällda! Säkra låsmekanismen (1) med låsningspinnen (se figur 8).

5.0 KÖRHASTIGHET

Körhastigheten är begränsad till 12 km/h (7,5mph).

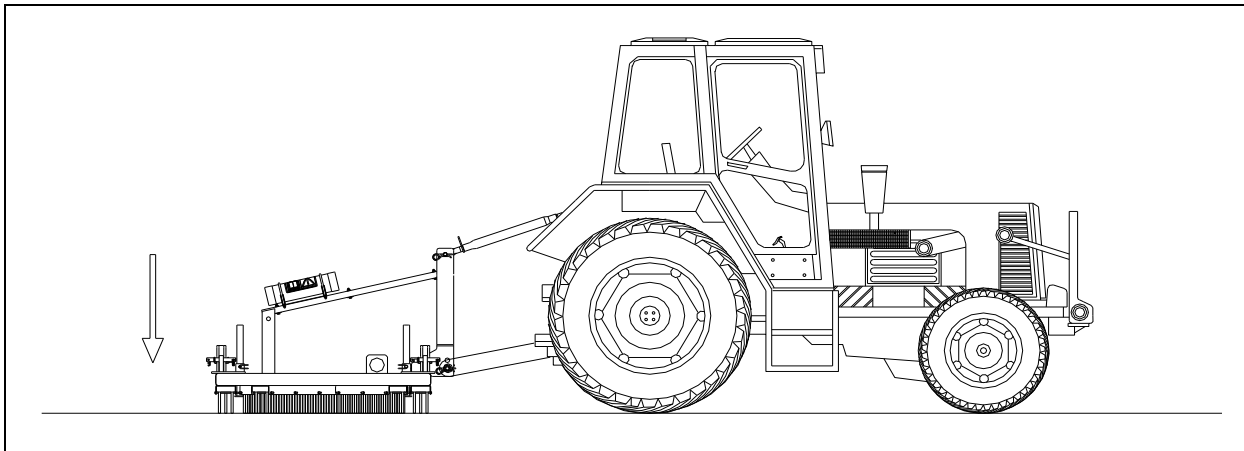
Att köra fortare rekommenderas INTE, på grund av det faktum, att omfattande förslitning och skada kan uppstå på maskinen och på alven.

6.0 MANÖVRERA VERTI-COMB

Innan Verti-Comb används på en plats, bör du kontrollera följande saker:

1. Finns det lösa objekt på fältet? Avlägsna först dessa objekt.
2. Finns det slänter? Maximal lutning är 20 grader för den här maskinen.
3. Finns det risk för flygande objekt (t.ex. bollar), som distraherar förarens uppmärksamhet? Om så är, **KAN** Verti-Comb **INTE** användas.
4. Finns det en risk för att sjunka ned / glida i väg? Skjut i så fall upp bearbetningen till dess förhållandena förbättras.
5. Ett fält kan bearbetas ett flertal gånger i samma eller en annan riktning för att uppnå bättre bearbetning.
6. Gör inga skarpa krökar och kör företrädesvis i raka linjer; annars kan du skada maskinen och marken.

7.0 START / STOPP-PROCEDUREN



Figur 9

Startproceduren är **MYCKET** viktig. Om denna procedur inte utförs såsom beskrivs nedan, kan det leda till allvarlig skada på alven.

Startproceduren är som följer: (se figur 9)

1. Kontrollera om det finns lösa komponenter på Verti-Comb och prova, om alla komponenter fungerar korrekt.

⚠ !! Om lösa komponenter observeras, eller om komponenter inte fungerar ordentligt, måste problemen lösas, innan Verti-Comb används !!

2. Kör till den plats som behöver bearbetas och sänk maskinen till dess den är helt nere på marken.

⚠ !! Se till att traktorn är väl säkrad och inte kan röra sig av sig själv !!

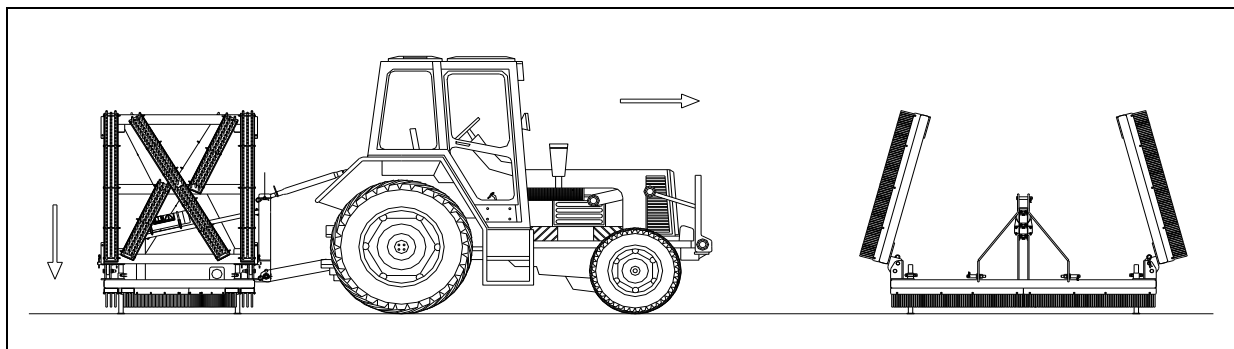
⚠ !! Stäng av traktorn före nedsänkning !!

3. Avlägsna låsningspinnarna och fäll ut sidopanelerna.
4. Vrid toppstängen tätt till dess maskinen står helt plant på marken.
5. Flytta traktorn framåt.
6. Öka körhastigheten till maximalt 12 km/h (7,5 mph).

Att stoppa tillgång som följer:

1. Minska hastigheten och lyft upp maskinen från marken.
2. Lyft maskinen helt och kör till nästa plats.

8.0 KOPPLA FRÅN VERTI-COMB



Figur 10

Maskinen kan kopplas från på följande sätt: (se figur 10)

⚠ !! Se till att traktorn är väl säkrad och inte kan röra sig av sig själv !!

⚠ !! Stäng av traktorn före nedsänkning !!

1. Fäll upp sidopanelerna och montera låsningspinnarna i säkringspinnarna.
2. Kör Verti-Comb till en parkeringsplats med en fast / plan yta.
3. Sänk de justerbara benen och säkra dem med låsningspinnarna.
4. Sänk försiktigt ned Verti-Comb till marken.
5. Släpp toppstången.
6. Ta ur låsningspinnen ur toppstången och dra ut pinnen ur toppstångskopplingen.
7. Ta ut säkringspinnarna ur de nedre 3-punktspinnarna och koppla från de nedre lyftarmarna från traktorn.

⚠ !! Se till att Verti-Comb står stabilt och inte kan rulla och/eller glida i väg !!

8. Starta traktorn och kör i väg.

9.0 FELSÖKNING (PROBLEMANALYSERING)

Problem	Möjlig orsak	Lösning
Utjämnat för lite material	- Marken är för hård	- Kör några pass till - Använd harv
Klumpig bild av fältet efter bearbetning	- Marken är för fuktig - Du har kört för sakta	- Vänta på bättre förhållanden - Öka körhastigheten
Tillval: Harven går för djupt	- Felaktigt justerad	- Vrid toppstången utåt - Justera arbetsdjupet

10.0 UNDERHÅLL

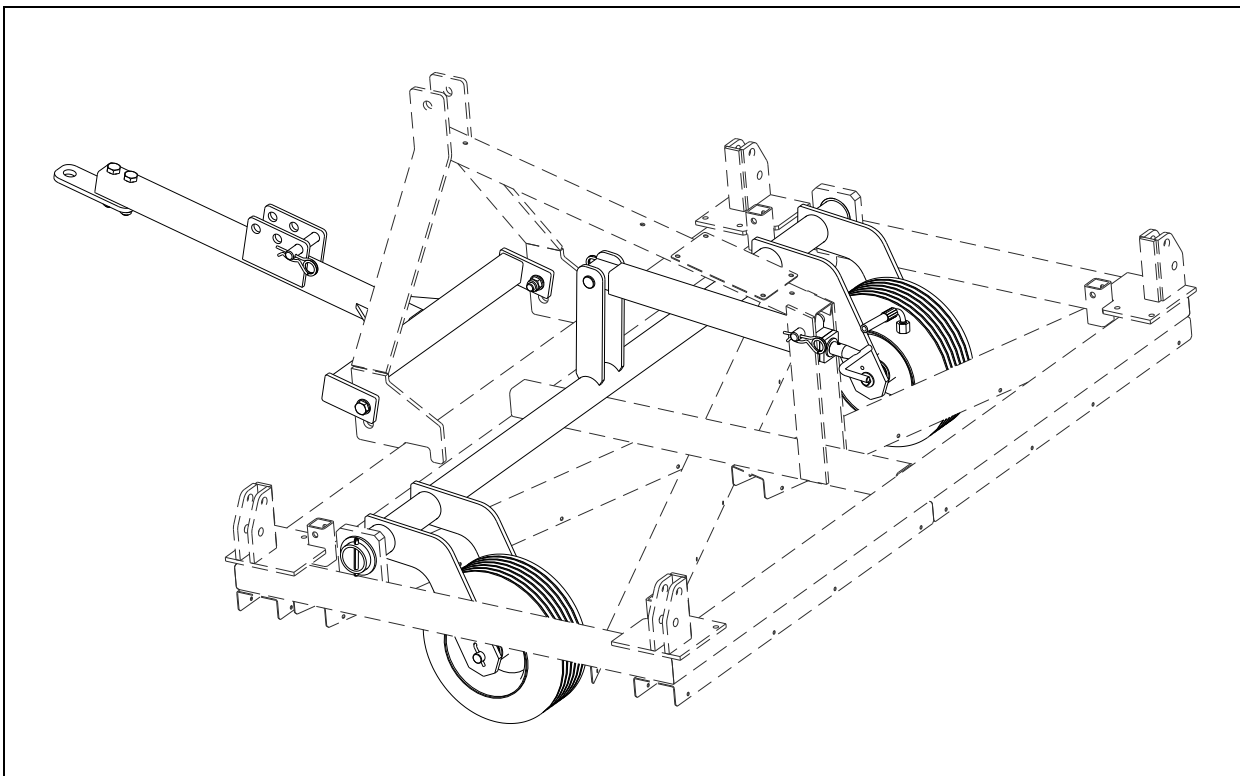
Tidschema	Kontroll / smörjpunkt	Metod
Före varje användning	Kontrollera ev. lösa bultar / muttrar Om det finns installerat: Kontrollera ev. skador på hydraulsystemet Säkerhetsdekalernas förefintlighet och läsbarhet (figur 5)	Dra åt lösa bultar / muttrar med korrekt vridmoment Ersätt eller reparera komponenterna Ersätt dessa om de saknas eller är skadade

11.0 TILLVAL: HJULSATS MED BOGSERKROK

Verti-Comb kan även erhållas inklusive en hjulsats (tillval). (Figur 11)

Denna sats kan monteras på insidan av maskinen.

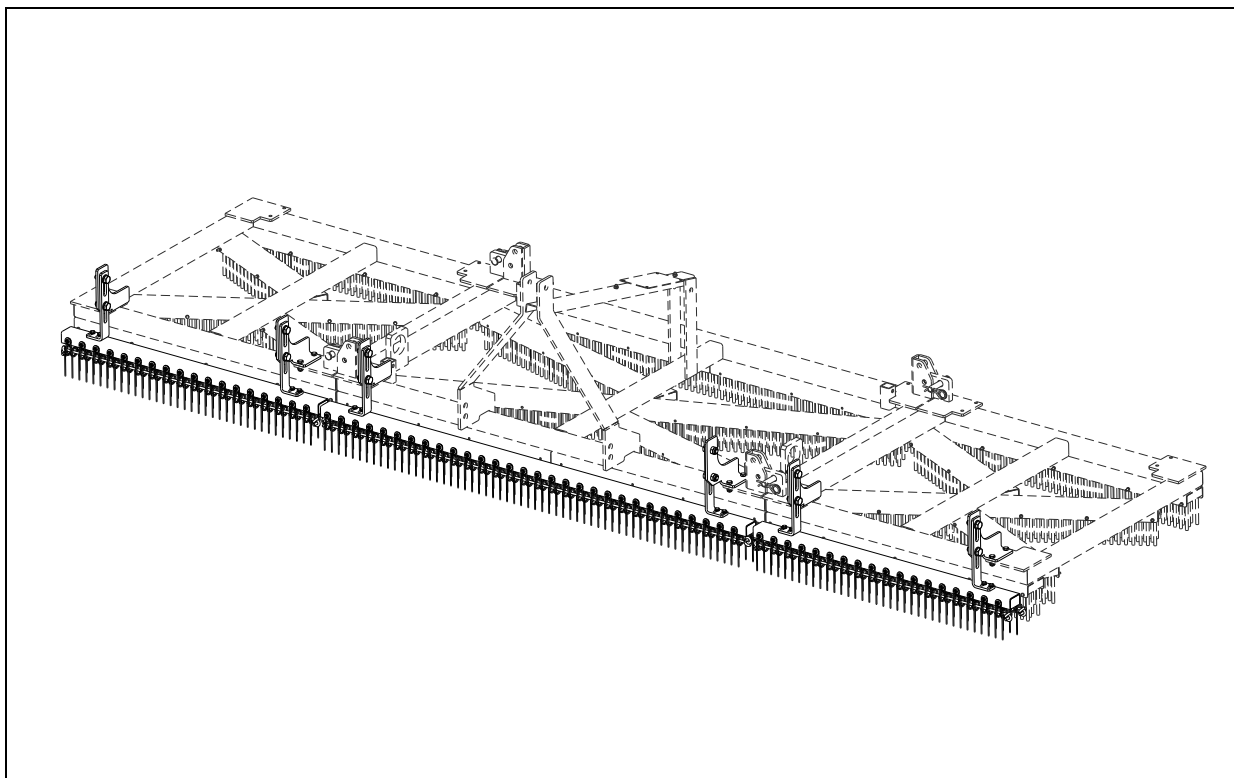
Hjulsatsen används i kombination med en bogserkrok, när ett annat dragfordon används i stället för en traktor.



Figur 11

12.0 TILLVAL: HARVSEKTION

Verti-Comb kan även erhållas inklusive en harvsektion (tillval). (Figur 12)
Denna sektion kan monteras i framändan eller bakändan av maskinen.
Harvsektionen kan användas till att harva (lossa) material som sitter fast.



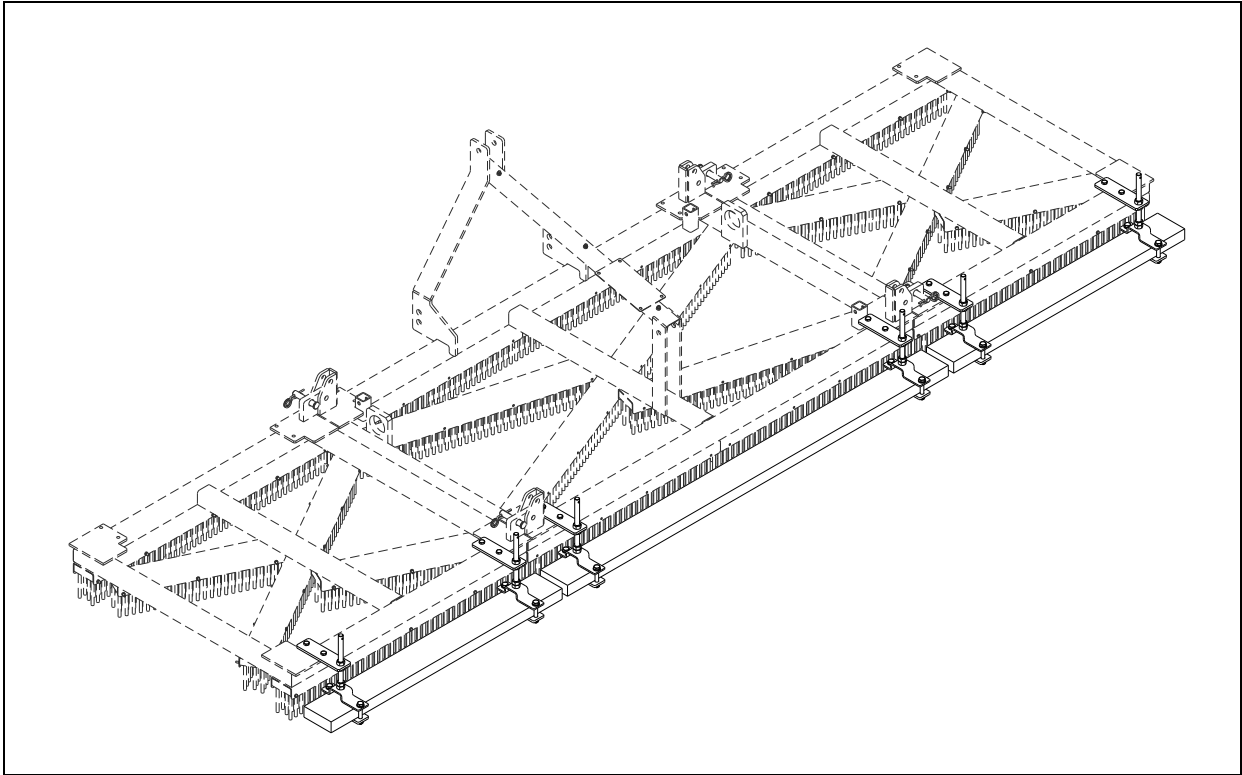
Figur 12

13.0 TILLVAL: MAGNETSEKTION

Verti-Comb kan även erhållas inklusive en magnetsektion (tillval). (Figur 13)

Denna sektion kan monteras i bakändan av maskinen.

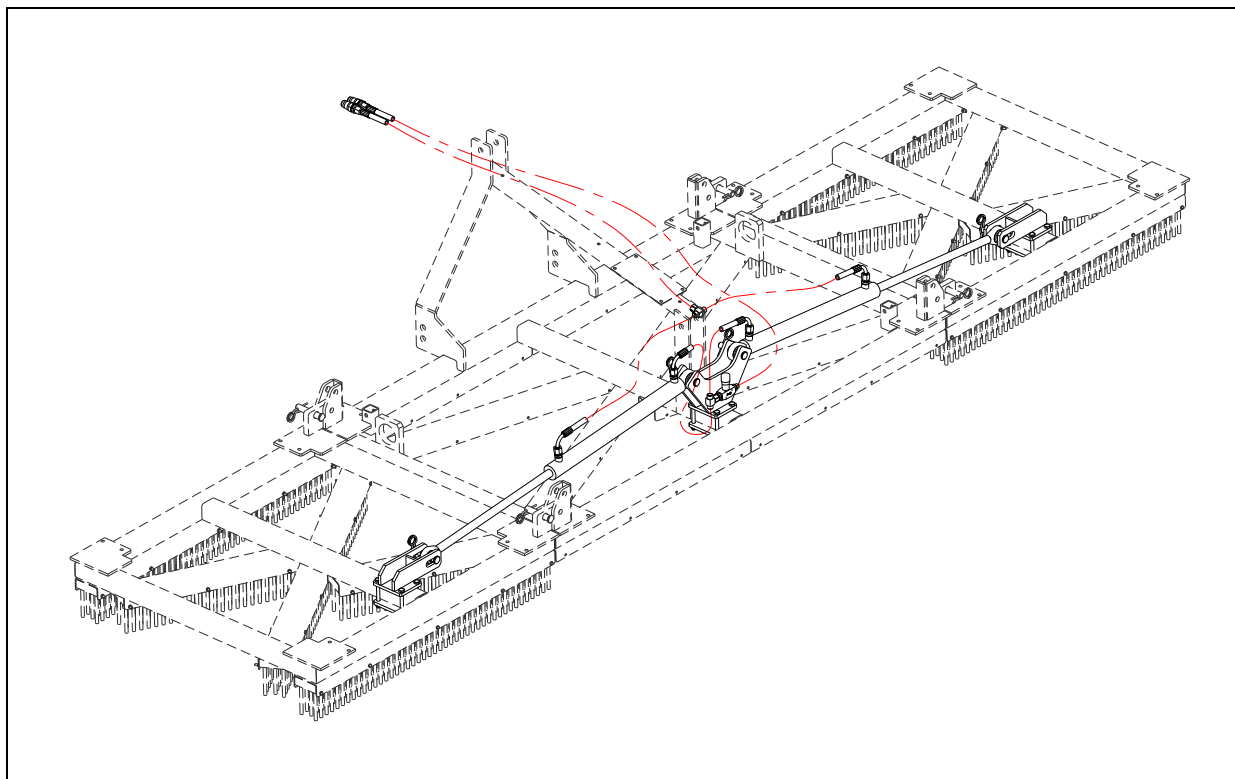
Medan ytan bearbetas, kan magnetsektionen användas till att ta bort stålpartiklar från ytan.



Figur 13

14.0 TILLVAL: HYDRAULSATS SIDOPANELERNA

Verti-Comb kan även erhållas inklusive en hydraulsats (tillval). (Figur 14)
Satsen kan monteras i bakändan av maskinen med hjälp av konsoler.
Hydraulanordningen möjliggör automatisk upp- och nedfällning av sidopanelerna.



Figur 14