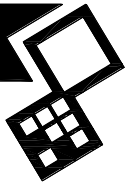


VERTI-COMB 1800 / 4000



Traducción de las instrucciones para el uso originales



2201 Spanish 942.120.200 SP

EU – DECLARACIÓN DE CONFORMIDAD



Nosotros,

Redexim Handel- en Exploitatie Maatschappij B.V.
Kwekerijweg 8
3709 JA Zeist, The Netherlands

declaramos que esta “EU – DECLARACIÓN DE CONFORMIDAD” se emite bajo nuestra exclusiva responsabilidad y pertenece al siguiente producto:

VERTI-COMB CON NÚMERO DE MÁQUINA COMO SE INDICA EN LA MÁQUINA Y EN ESTE MANUAL,

a que se refiere esta declaración, cumple con lo estipulado en:

2006/42/EC Machinery Directive

y con los siguientes estándares:

- **ISO 12100-1:2010** Safety of machinery - General principles for design - Risk assessment and risk reduction
- **ISO 13857:2019** Safety of machinery - Safety distances to prevent hazard zones being reached by upper and lower limbs
- **ISO 4254-1:2015** Agricultural machinery - Safety - Part 1: General requirements

Zeist, 03-01-2022

A handwritten signature in blue ink, appearing to be 'C.H.G. de Bree', written over a horizontal line.

C.H.G. de Bree

Redexim Handel- en Exploitatie Maatschappij B.V.

UK – DECLARACIÓN DE CONFORMIDAD



Nosotros,

Redexim Handel- en Exploitatie Maatschappij B.V.
Kwekerijweg 8
3709 JA Zeist, The Netherlands

declaramos que esta “UK – DECLARACIÓN DE CONFORMIDAD” se emite bajo nuestra exclusiva responsabilidad y pertenece al siguiente producto:

VERTI-COMB CON NÚMERO DE MÁQUINA COMO SE INDICA EN LA MÁQUINA Y EN ESTE MANUAL,

a que se refiere esta declaración, cumple con lo estipulado en:

S.I. 2008 No. 1597 HEALTH AND SAFETY The Supply of Machinery (Safety) Regulations 2008

y con los siguientes estándares:

- **ISO 12100-1:2010** Safety of machinery - General principles for design - Risk assessment and risk reduction
- **ISO 13857:2019** Safety of machinery - Safety distances to prevent hazard zones being reached by upper and lower limbs
- **ISO 4254-1:2015** Agricultural machinery - Safety - Part 1: General requirements

Zeist, 03-01-2022

A handwritten signature in blue ink, appearing to read 'C.H.G. de Bree'.

C.H.G. de Bree

Redexim Handel- en Exploitatie Maatschappij B.V.



PRÓLOGO

Le felicitamos por la compra de su Verti-Comb. Para un funcionamiento seguro y de larga duración de este Verti-Comb, es sumamente importante (dejar) leer este manual del usuario y entenderlo.

Sin el conocimiento total del contenido, no se puede trabajar con esta máquina de manera segura.

El Verti-Comb no es una máquina que funciona con independencia. Es la responsabilidad del usuario de utilizar el tractor adecuado. El usuario también debe verificar los aspectos de seguridad como el nivel sonoro, instrucciones adecuadas para el usuario y análisis de riesgos posibles de la combinación tractor / Verti-Comb.

En la página siguiente, primeramente se plantean las instrucciones de seguridad generales. Cada usuario debe conocerlas y poder aplicarlas. Aquí abajo sigue una ficha de registro que se debe reenviar para poder despachar reclamaciones eventuales en el futuro.

En este manual del usuario se dan muchas instrucciones, numeradas por orden. Se debe obrar con arreglo a este orden. Un  representa instrucciones de seguridad. Si se usa un  este significa que sigue un consejo y / o una nota.

Toda la información y especificaciones técnicas proporcionadas, son las más recientes en el momento de la publicación de este documento. Especificaciones de diseño pueden ser alteradas sin previo aviso.

Este documento es una traducción de las instrucciones para el uso originales.
A solicitud, las instrucciones para el uso originales (en neerlandés) están disponibles.

DISPOSICIONES DE GARANTÍA

SE SUMINISTRA ESTE VERTI-COMB CON GARANTÍA CONTRA TODO DEFECTO DE FABRICACIÓN EN MATERIALES.

ESTA GARANTÍA VALE DURANTE UN PERÍODO DE 12 MESES DESDE LA FECHA DE ADQUISICIÓN.

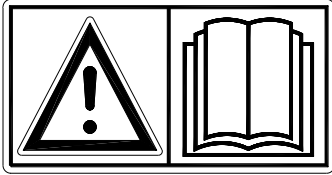
LAS GARANTÍAS DEL VERTI-COMB ESTÁN SOMETIDAS A LAS "GENERAL CONDITIONS FOR SUPPLY OF PLANT AND MACHINERY FOR EXPORT, NUMBER 188" [Condiciones generales para el Suministro de Plantas y Maquinaria para la Exportación, número 188], PUBLICADAS BAJO LOS AUSPICIOS DE LA COMISIÓN ECONÓMICA PARA EUROPA DE LAS NACIONES UNIDAS.

FICHA DE REGISTRO

Para su propia información, puede rellenar la tabla siguiente:

Número de serie de la máquina	
Denominación del distribuidor	
Fecha de la adquisición	
Observaciones	

! DISPOSICIONES DE SEGURIDAD !

 <p>Fig. 1</p>	<p>El Verti-Comb ha sido diseñado para un empleo seguro. Esto sólo es posible si se siguen completamente las instrucciones de seguridad descritas en este manual.</p> <p>Usted debe leer y entender (Fig. 1) el manual antes de empezar a utilizar el Verti-Comb. Si no se utiliza la máquina como descrito en este manual, puede surgir peligro de lesiones y / o pueden surgir daños al Verti-Comb.</p>
---	--

1. Al utilizar la máquina, el usuario debe ser experto y haber ajustado la máquina de manera experta en la tierra a labrar.

El fabricante no asume ninguna responsabilidad por daños como resultado del uso inexperto; todos los riesgos que se produzcan a causa de eso corren completamente de cuenta del usuario.

Como uso inexperto también se consideran no efectuar las indicaciones para el uso, de mantenimiento y para la reparación, prescritas por el fabricante.

Inspeccione el terreno a labrar antes de utilizar el Verti-Comb.
Expulse todos los obstáculos sueltos y evite irregularidades.

2. El Verti-Comb ha sido fabricado según los últimos criterios tecnológicos y se lo puede utilizar de manera segura.

Cuando la máquina es utilizada, mantenida o reparada por personas inexpertas, puede surgir peligro de lesiones, tanto para el usuario como para terceros. **¡Esto se debe evitar!**

Utilice el Verti-Comb siempre en combinación con el tractor adecuado como descrito en los datos técnicos.

3. Todas las personas indicadas por el propietario para el manejo, el mantenimiento o la reparación del Verti-Comb deben haber leído y entendido completamente el manual de manejo y sobre todo el capítulo **Disposiciones de seguridad**.

El usuario es responsable de una **combinación segura de Tractor / Verti-Comb**. **Este conjunto completo se debe someter a pruebas** de sonido, seguridad, riesgo y facilidad de manejo. También se deben preparar instrucciones para el usuario.

4. El usuario **tiene la obligación de**, antes de poner en funcionamiento el Verti-Comb, verificar si este **no contiene daños ni defectos visibles**. Cualquier cambio en el Verti-Comb (el funcionamiento incluido) que pueda afectar a la seguridad perjudicialmente, debe ser arreglado inmediatamente.
Realizar modificaciones o complementos en el Verti-Comb (con excepción de los aprobados por el fabricante) en principio no es permitido por razones de seguridad.

Si se ha realizado cualquier **modificación** en el Verti-Comb, se anula la presente marcación CE y la persona que ha realizado la modificación debe encargarse **él mismo** de una **marcación CE** nueva.

Verifique antes de cada puesta en funcionamiento que no haya tornillos / tuercas / piezas aflojados en el Verti-Comb.

Si presentes, se deben verificar los tubos hidráulicos regularmente y reponerlos cuando han sido dañados o muestran rastros de desgaste. Los tubos nuevos deben satisfacer las exigencias técnicas del fabricante.

Si presente, antes de realizar trabajos en ella, **siempre** se debe procurar que la instalación hidráulica quede sin presión.

NUNCA se puede utilizar el Verti-Comb en caso de ausencia de pegatinas de seguridad.

NUNCA se debe andar a gatas debajo del Verti-Comb.

Si hace falta conseguir acceso a la parte inferior, se debe volcar el Verti-Comb.

NUNCA baje del tractor cuando el motor todavía está en marcha.

Antes de realizar trabajos de mantenimiento, ajuste y reparaciones, es necesario bloquear el Verti-Comb contra descender / partir / correr.

Durante el mantenimiento, ajuste y reparaciones, **siempre se debe desconectar el motor del tractor y sacar la llave de tractor del contacto** (Fig.2)



Fig. 2

Para el mantenimiento o reparaciones sólo se deben utilizar piezas originales de Verti-Comb. Esto asegurará la seguridad continua de la máquina y el usuario.

Trabajos de reparación en el Verti-Comb sólo deben ser realizados por personal técnico autorizado.

Mantenga una relación de reparaciones.

5. Además de las indicaciones de este manual del usuario, también se deben seguir las prescripciones vigentes de condiciones laborales y de seguridad.

En caso de uso en la vía pública, también son aplicables las prescripciones relativas a las normas de circulación.

¡El transporte de personas es prohibido!

No utilice el Verti-Comb en la oscuridad, ni durante una tormenta violenta / lluvia cerrada, ni en pendientes con un ángulo de más de 20 grados.

6. Antes de empezar las actividades, todas las personas que van a manejar el Verti-Comb deben estar al tanto de todos sus funciones y elementos de manejo.

Acople el Verti-Comb al vehículo de tiro, exactamente según las prescripciones.
(¡Peligro de lesiones!)

Antes de partir, verifique si tanto de cerca como de lejos Usted tiene buena visibilidad.

A ambos lados del Verti-Comb hay (Fig. 5) pegatinas de seguridad (Fig. 2, 3, 4) dejando ver estos avisos. Estas pegatinas de seguridad siempre deben ser bien visibles y legibles. Deben ser repuestas cuando son dañadas.

Cuando está en servicio **NO debe haber personas en la zona de peligro** del Verti-Comb, porque allí hay peligro de lesiones corporales a causa de proyección de fragmentos o partículas (Fig. 3).



Fig. 3



Fig. 4

¡Mantenga por lo menos 4 metros de distancia! (Fig. 4)

Fíjese en la capacidad de levantamiento permitida máxima del vehículo de tiro.

Vístase funcionalmente. Lleve zapatos fuertes con la puntera de acero, pantalones largos, el cabello largo recogido y no lleve prendas sueltas.

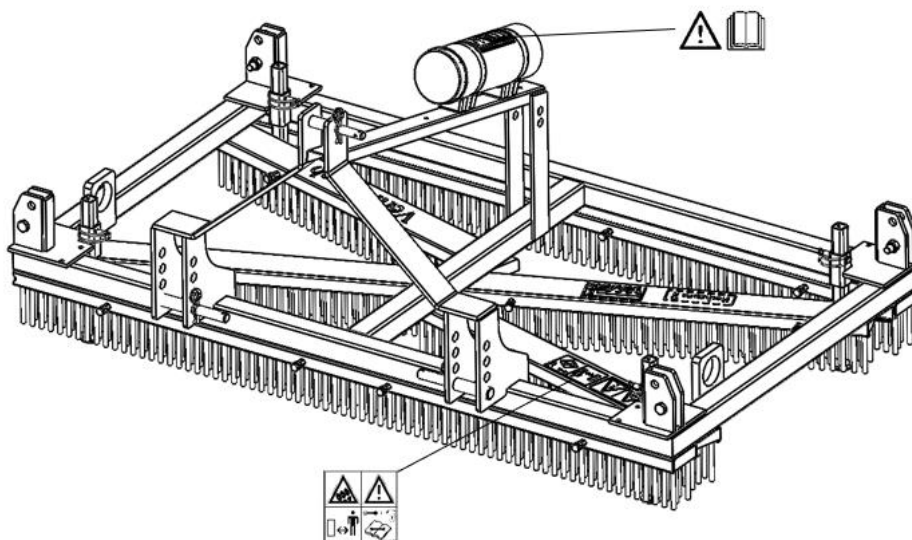


Fig. 5

(7) Colocación de pegatinas de seguridad. (Fig. 5)

ÍNDICE

EU – DECLARACIÓN DE CONFORMIDAD	2
UK – DECLARACIÓN DE CONFORMIDAD	3
PRÓLOGO	4
DISPOSICIONES DE GARANTÍA	4
FICHA DE REGISTRO	4
! DISPOSICIONES DE SEGURIDAD !.....	5
1.0 DATOS TÉCNICOS.....	9
2.0 PRIMERA INSTALACIÓN, QUITAR LA MÁQUINA DE LA PALETA	10
3.0 ACOPLAR AL TRACTOR.....	11
4.0 TRANSPORTACIÓN DEL VERTI-COMB	12
5.0 LA VELOCIDAD DE MARCHA	12
6.0 UTILIZAR EL VERTI-COMB	13
7.0 EL PROCEDIMIENTO DE ARRANQUE / PARADA	13
8.0 DESACOPLAR EL VERTI-COMB.....	14
9.0 ANÁLISIS DE PROBLEMAS	14
10.0 MANTENIMIENTO.....	15
11.0 OPCIONAL: JUEGO DE RUEDAS Y GANCHO DE TIRO	15
12.0 OPCIONAL: SECCIÓN DE RASTRO	16
13.0 OPCIONAL: SECCIÓN IMÁN	17
14.0 OPCIONAL: EQUIPO HIDRÁULICO	18

1.0 DATOS TÉCNICOS

<u>Modelo</u>	<u>Verti-Comb 1800</u>	<u>Verti-Comb 4000</u>
Anchura de trabajo	1,8 m (70,9") sólo la sección central	4,0 m (157,5")
Profundidad de trabajo	Tratamiento de superficies	Tratamiento de superficies
Velocidad de marcha	Máx. de 12 Km/h (7.5 mph)	Máx. de 12 Km/h (7.5 mph)
Peso básico de la máquina Peso básico de la máquina con opciones	150 Kg (331 lbs) -	250 Kg (551 lbs) 545 Kg (1202 lbs)
Tractor aconsejado	30 potencia en C.V. con capacidad de levantamiento mínima de 500 Kg (1102,3 lbs) En el caso del kit de ruedas hidráulicas, 1 conexión hidráulica de doble función	30 potencia en C.V. con capacidad de levantamiento mínima de 700 Kg (1543,2 lbs) En el caso del kit de ruedas hidráulicas, 1 conexión hidráulica de doble función En el caso del kit de paneles laterales hidráulicos, 1 conexión hidráulica de doble función
Capacidad máxima (Teóricamente con una velocidad de marcha máxima de 12 Km/h (7.5mph))	21600 m ² /h (232500,5 pies ² /h)	48000 m ² /h (516667.7 pies ² /h)
Tamaños de transporte	Longitud x Anchura x Altura 775 x 1800 x 1500 mm 30.5" x 70.9" x 59"	Longitud x Anchura x Altura 1175 x 2220 x 1610 mm 46.3" x 87.4" x 63.4"
Conexión de tres puntos	CAT. 1-2	CAT. 1-2
Piezas estándares	- Patas de apoyo integradas	- Patas de apoyo integradas
Opciones	- Juego de ruedas a mano - Juego de ruedas hidráulico - Sección de rastro - Sección imán	- Juego de ruedas a mano - Juego de ruedas hidráulico - Sección de rastro - Sección imán - Equipo hidráulico paneles laterales

2.0 PRIMERA INSTALACIÓN, QUITAR LA MÁQUINA DE LA PALETA

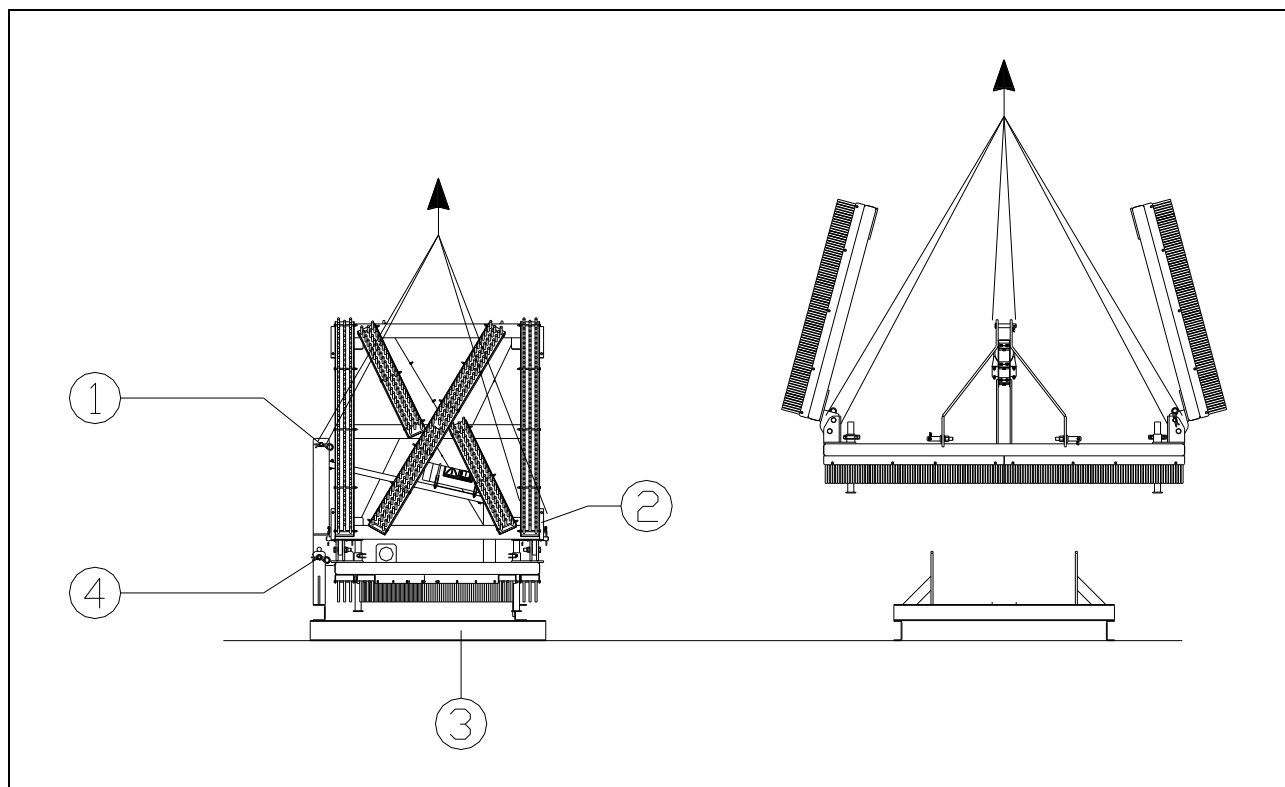


Fig. 6

Se debe proceder de la manera siguiente para quitar la paleta y conseguir que la máquina llegue al suelo horizontalmente (véase la Fig.6):

⚠ ¡¡NUNCA SE DEBE ANDAR A GATAS DEBAJO DE LA MÁQUINA!!

1. Coloque un cable al punto de izada 1 y al armazón de la máquina 2.

⚠ Asegúrese de que el cable / la grúa / el elevador puede izar por lo menos 1000 kg (2205 lbs).

⚠ ¡¡Cuidado, mantenga distancia, la máquina pueda deslizarse!!

2. Quite los acoplamientos de tres puntos inferiores 4.

3. Eleve la máquina controladamente encima de la paleta.

4. Quite la paleta 3 y deje que la máquina descienda controladamente hasta que esta esté completamente en el suelo.

5. Acople la máquina al tractor (véase el capítulo 3.0).

⚠ Utilice el tractor adecuado. Véanse las especificaciones.

⚠ Desconecte el tractor y asegure la combinación tractor / Verti-Comb contra partir / correr.

3.0 ACOPLAR AL TRACTOR

El procedimiento de control antes de empezar acoplando el Verti-Comb.

- Verifique si el Verti-Comb no contiene daños visibles y repárelos si el funcionamiento de la máquina ya no es garantizado.
- Verifique si todos los tornillos y tuercas están firmes.
- Verifique si todas las pegatinas de seguridad están presentes en la máquina y si no son dañadas.

Sin las pegatinas de seguridad **NUNCA** se puede utilizar la máquina.

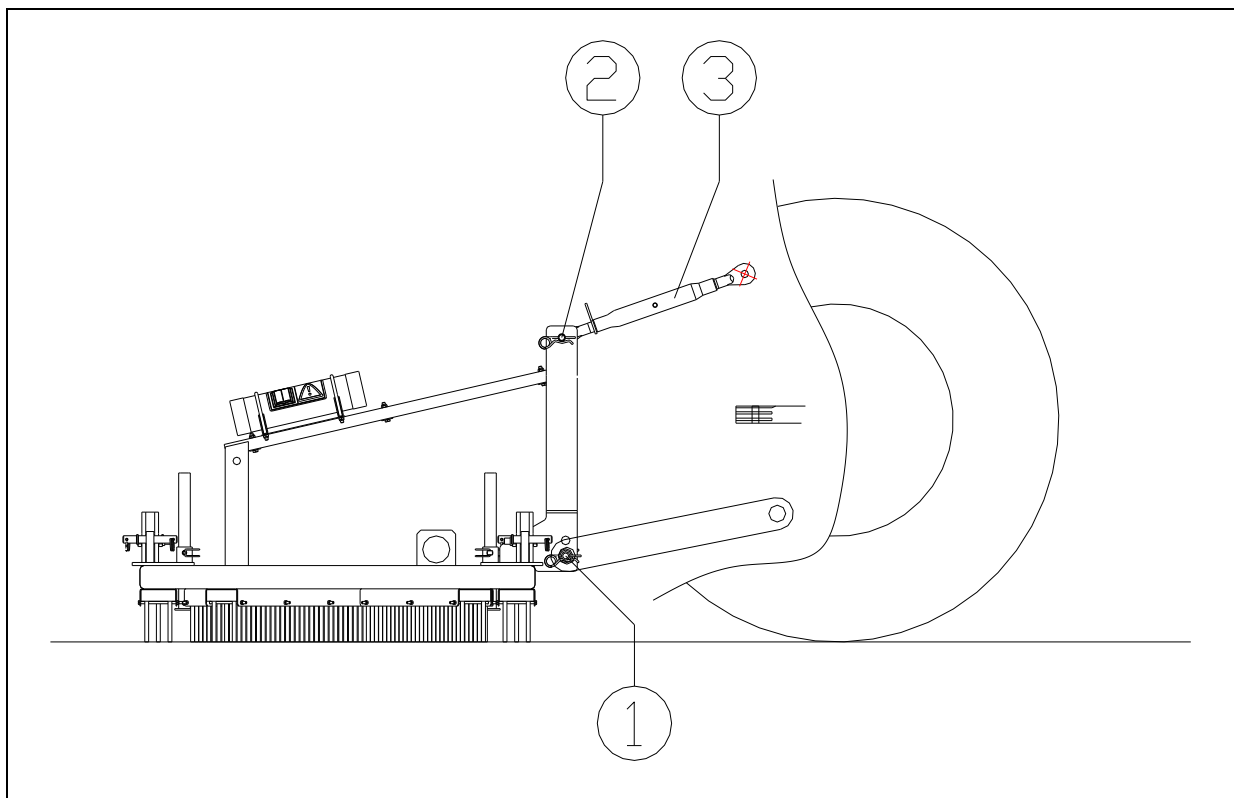


Fig. 7

Se puede acoplar el Verti-Comb con una conexión de tres puntos.

El método de acoplar es como sigue: (Fig. 7)

1. Quite el acoplamiento de tres puntos 2.
2. Marche el tractor hacia atrás cuidadosamente, de modo que los brazos de conexión inferiores se puedan acoplar al armazón.

⚠ ¡¡Asegúrese de que el vehículo de tiro está bloqueado correctamente y no puede moverse espontáneamente!!

⚠ ¡¡Desconecte el motor del vehículo de tiro antes de bajar!!

3. Una los brazos de conexión inferiores con los acoplamientos de tres puntos inferiores 1 y fíjelos con los pestillos de seguridad suministrados.
4. Ajuste el estabilizador del tractor a una oscilación lateral de 100 mm.
5. Monte la cabeza de sonda de su tractor y desenróscuela hasta que esté a la misma altura que la conexión de tres puntos superior del Verti-Comb.
Una la cabeza de sonda 3 con el acoplamiento de tres puntos 2 al armazón; fije el acoplamiento 2 con el pestillo de seguridad suministrado.
Atornille la cabeza de sonda hasta que se ponga a tensión.

⚠ ¡¡Asegúrese de que todos los tornillos de fijación han sido fijados!!
Ponga en marcha el tractor e icle el Verti-Comb del suelo.

El desacoplar sucede en orden inverso.

4.0 TRANSPORTACIÓN DEL VERTI-COMB

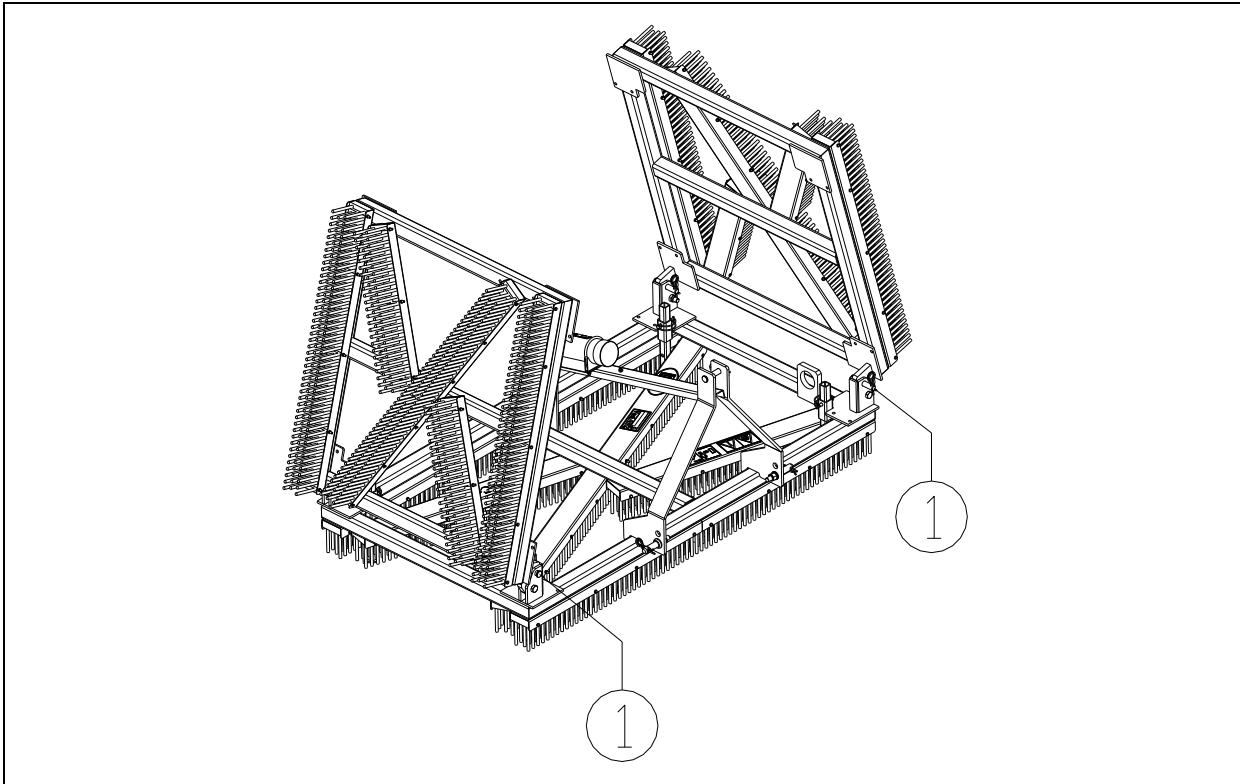


Fig. 8

El usuario tiene la responsabilidad del transporte del Verti-Comb detrás del tractor sobre vías públicas. Examine la legislación nacional acerca de las reglas de circulación. En campos abiertos, la máquina levantada, se puede marchar con una velocidad máxima de 12 km/h (7.5 mph), a causa del peso del Verti-Comb.

Una velocidad mayor puede ser peligrosa para el conductor y / u otra gente y hasta puede dañar la máquina.

⚠ Cuando la máquina está izada del suelo, por lo menos el 20% del peso del tractor debe apoyar en el eje delantero.

⚠ ¡Siempre se debe transportar el Verti-Comb en estado plegado! El mecanismo de cerradura 1 fijado con el pestillo de seguridad. (Véase la Fig. 8)

5.0 LA VELOCIDAD DE MARCHA

La velocidad de marcha está limitada a 12 km/h (7.5mph).

Una velocidad mayor no es aconsejable por razones de desgaste excesivo de, y daños que puedan surgir a la máquina y al suelo a labrar.

6.0 UTILIZAR EL VERTI-COMB

Antes de poder utilizar el Verti-Comb en un sitio, se debe verificar lo siguiente:

1. ¿Hay objetos sueltos en el campo? Quítelos primeramente.
2. ¿Hay pendientes? El pendiente máximo en que se debe trabajar con esta máquina es de 20 grados.
3. ¿Hay peligro de objetos que puedan volar por el aire como por ejemplo pelotas, que puedan distraer la atención del conductor? En caso afirmativo, **NO** se puede utilizar el Verti-Comb.
4. ¿Hay peligro de descender o correr? En caso afirmativo, posponga la elaboración hasta que las circunstancias se hayan mejorado.
5. Se puede labrar un campo más veces en el mismo sentido o en sentidos diferentes para obtener una labranza mejor.
6. No coja curvas cortas, marche preferentemente en línea recta; de otra manera se pueden dañar el suelo y la máquina.

7.0 EL PROCEDIMIENTO DE ARRANQUE / PARADA

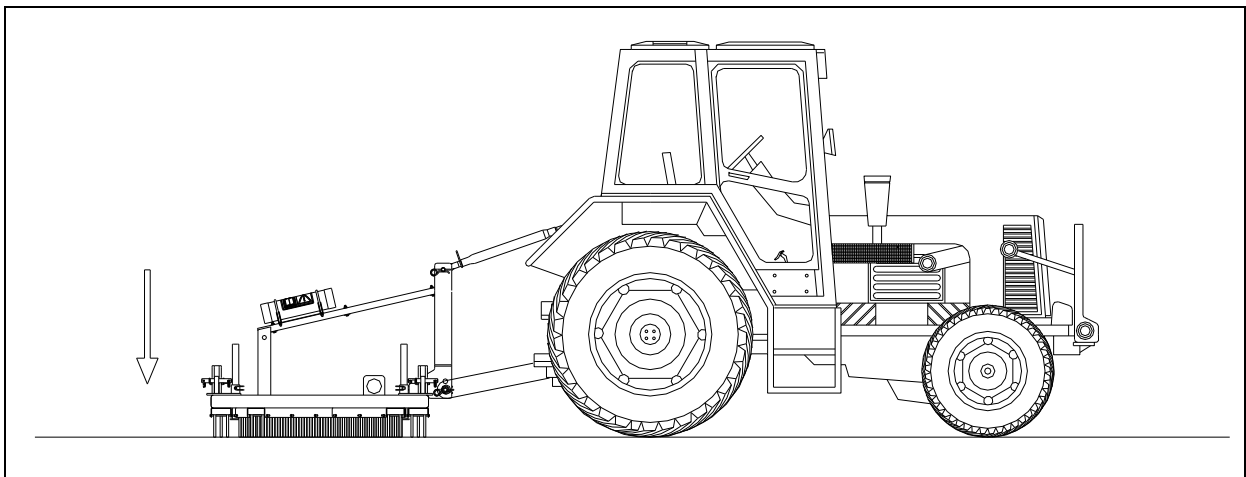


Fig. 9

El procedimiento de arranque es **MUY** importante. Si no se efectúa este procedimiento como descrito aquí abajo, pueden surgir daños serios al suelo a labrar.

El procedimiento de arranque es como sigue: (véase la Fig.9)

1. Verifique bien si el Verti-Comb no contiene piezas aflojadas y compruebe si todas las piezas funcionan bien.

⚠ ¡¡Si se constatan piezas aflojadas o piezas que no funcionan bien, primeramente hay que resolver los problemas antes de utilizar el Verti-Comb!!

2. Conduzca hacia el sitio donde debe tener lugar la labranza y deje que la máquina descienda hasta que esta esté completamente en el suelo.

⚠ ¡¡Asegúrese de que el tractor está bloqueado bien y no puede moverse espontáneamente!!

⚠ ¡¡Desconecte el tractor antes de bajar!!

3. Quite los pestillos de seguridad y despliegue las partes laterales.
4. Atornille la cabeza de sonda hasta que la máquina esté en el suelo totalmente horizontal.
5. Marche el tractor hacia adelante.
6. Aumente la velocidad de marcha hasta un máximo de 12 Km/h (7.5 mph).

Parar sucede como sigue:

1. Disminuya la velocidad e ice la máquina del suelo.
2. Ice la máquina y váyase al sitio siguiente.

8.0 DESACOPLAR EL VERTI-COMB

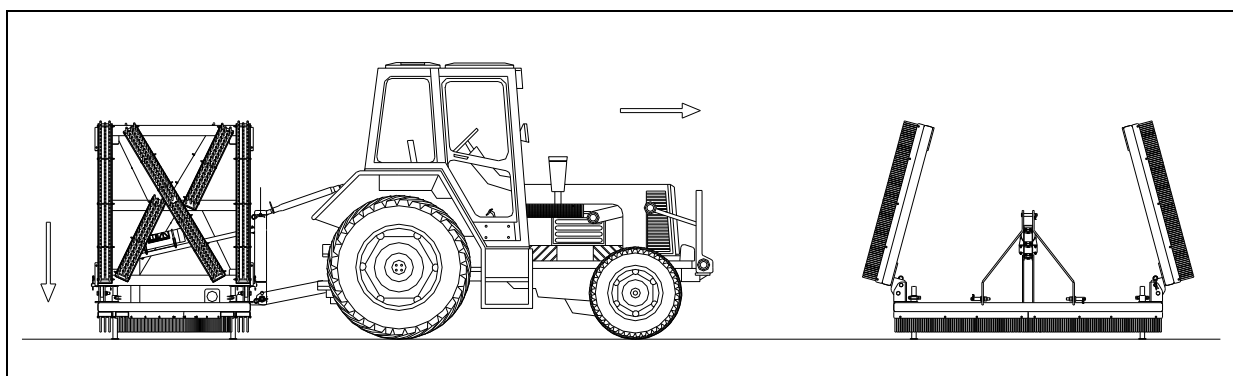


Fig. 10

Se puede desacoplar la máquina de la manera siguiente: (véase la Fig. 10)

- ⚠ **¡¡Asegúrese de que el tractor está bloqueado bien y no puede moverse espontáneamente!!**
- ⚠ **¡¡Desconecte el tractor antes de bajar!!**

1. Pliegue las partes laterales y fije los pestillos de seguridad con pasadores de bloqueo.
2. Conduzca el Verti-Comb hacia un aparcamiento con un suelo estable / llano.
3. Deje descender las patas de ajuste y fíjelas con los pasadores de bloqueo.
4. Deje descender el Verti-Comb controlada y tranquilamente hasta que esta esté completamente en el suelo.
5. Suelte la cabeza de sonda.
6. Quite el pestillo de seguridad del macho de cabeza de sonda y quite la espiga de la conexión de la cabeza de sonda.
7. Quite los pestillos de seguridad de los acoplamientos de tres puntos inferiores y desacople las palancas de elevación inferiores del tractor.

- ⚠ **¡¡Asegúrese de que el Verti-Comb está estable y no puede descender / correr!!**

8. Ponga el tractor en marcha y parta el tractor.

9.0 ANÁLISIS DE PROBLEMAS

Problema	Causa Posible	Solución
No se ha allanado suficiente material.	- El suelo está demasiado duro.	- Circule la misma franja de tierra otras veces. - Use rastros.
Imagen de campo descuidada después de la labranza.	- Está demasiado mojado. - Se ha marchado demasiado lentamente.	- Posponga la elaboración hasta que las circunstancias se hayan mejorado. - Aumente la velocidad de marcha.
Opción: Rastros llegan demasiado profundamente.	- Ajustados mal	- Desenrosque la cabeza de sonda. - Ajuste la profundidad de trabajo.

10.0 MANTENIMIENTO

Planificación del tiempo	Punto de control / punto a lubricar	Método
Antes de cada puesta en funcionamiento	Verifique si no contiene tornillos / tuercas aflojados. En el caso de que sean presentes; verifique si el sistema hidráulica no contiene daños. Presencia y legibilidad de las pegatinas de seguridad. (Fig. 5)	Atornille los tornillos / apriete las tuercas con el momento de fuerza justo. Repare o reponga piezas. Repóngalas si no están o si son dañadas.

11.0 OPCIONAL: JUEGO DE RUEDAS Y GANCHO DE TIRO

Para el Verti-Comb opcionalmente también está disponible un juego de ruedas. (Fig.11)

Este puede ser montado en la parte interior de la máquina.

Se aplica el juego de ruedas junto con el gancho de tiro, cuando, en vez de un tractor, se usa otro vehículo de tiro.

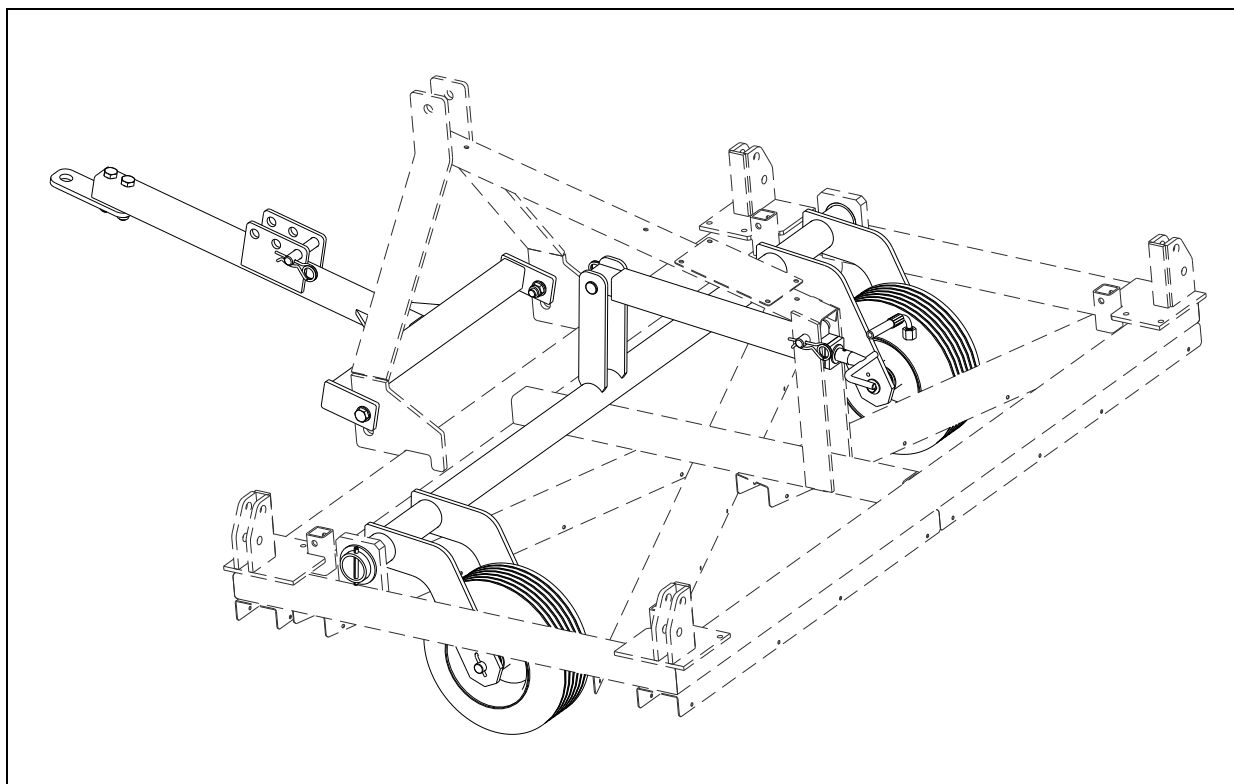


Fig. 11

12.0 OPCIONAL: SECCIÓN DE RASTRO

Para el Verti-Comb opcionalmente también está disponible una sección de rastros. (Fig.12)
Esta puede ser montada en la parte delantera y / o trasera de la máquina.
Se puede usar la sección de rastros para rastrear material que se ha quedado atascado.

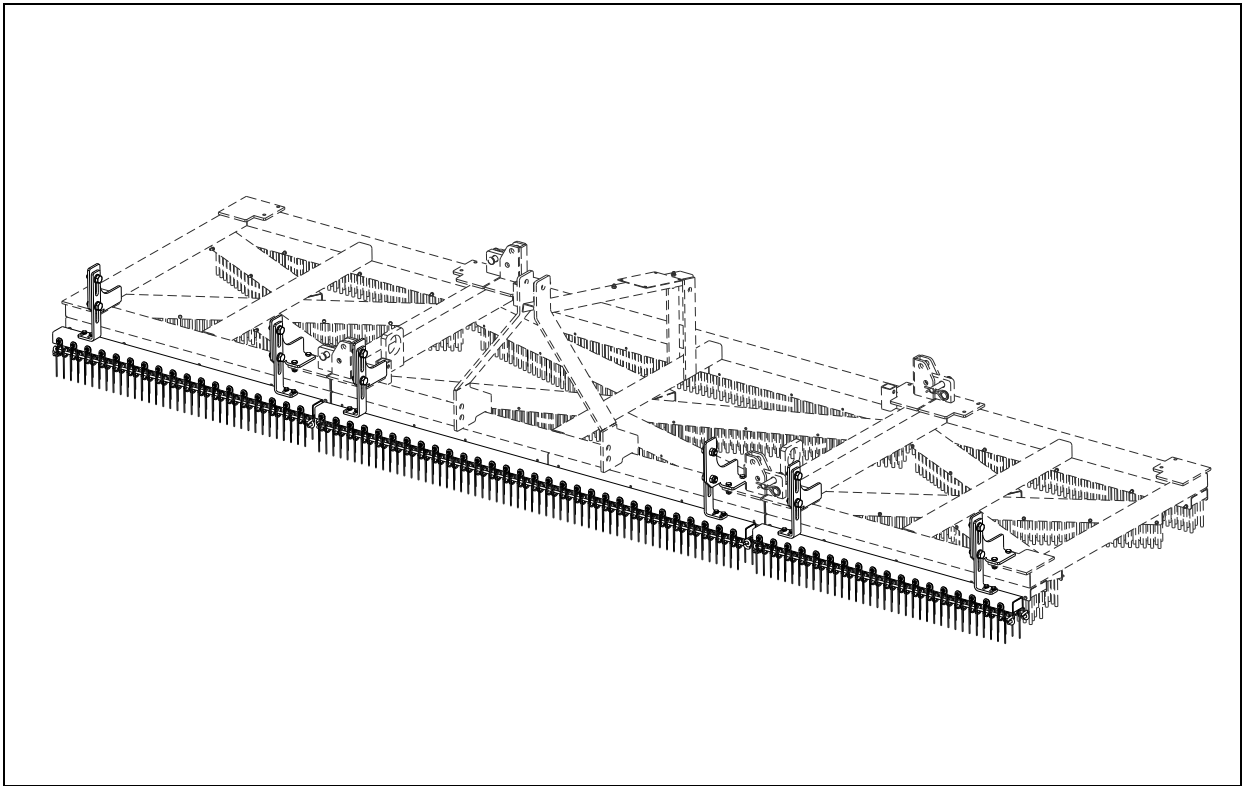


Fig. 12

13.0 OPCIONAL: SECCIÓN IMÁN

Para el Verti-Comb opcionalmente también está disponible una sección imán. (Fig.13)
Esta puede ser montada en la parte trasera de la máquina.
Con la sección imán se puede sacar partículas de acero de la superficie a labrar.

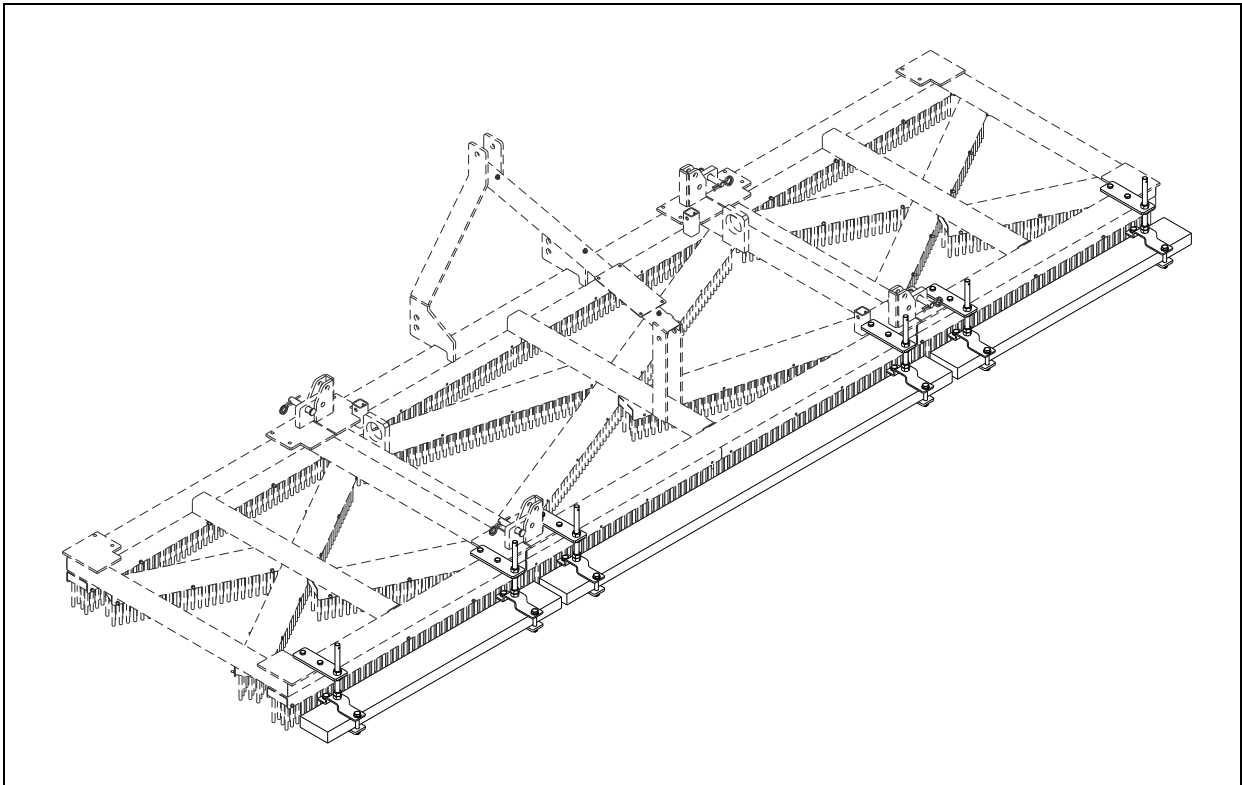


Fig. 13

14.0 OPCIONAL: EQUIPO HIDRÁULICO

Para el Verti-Comb opcionalmente también está disponible un equipo hidráulico. (Fig.14)
Este puede ser montado en la parte trasera de la máquina por medio de abrazaderas.
El kit hidráulico permite el plegado automático hacia arriba o hacia abajo de los paneles laterales.

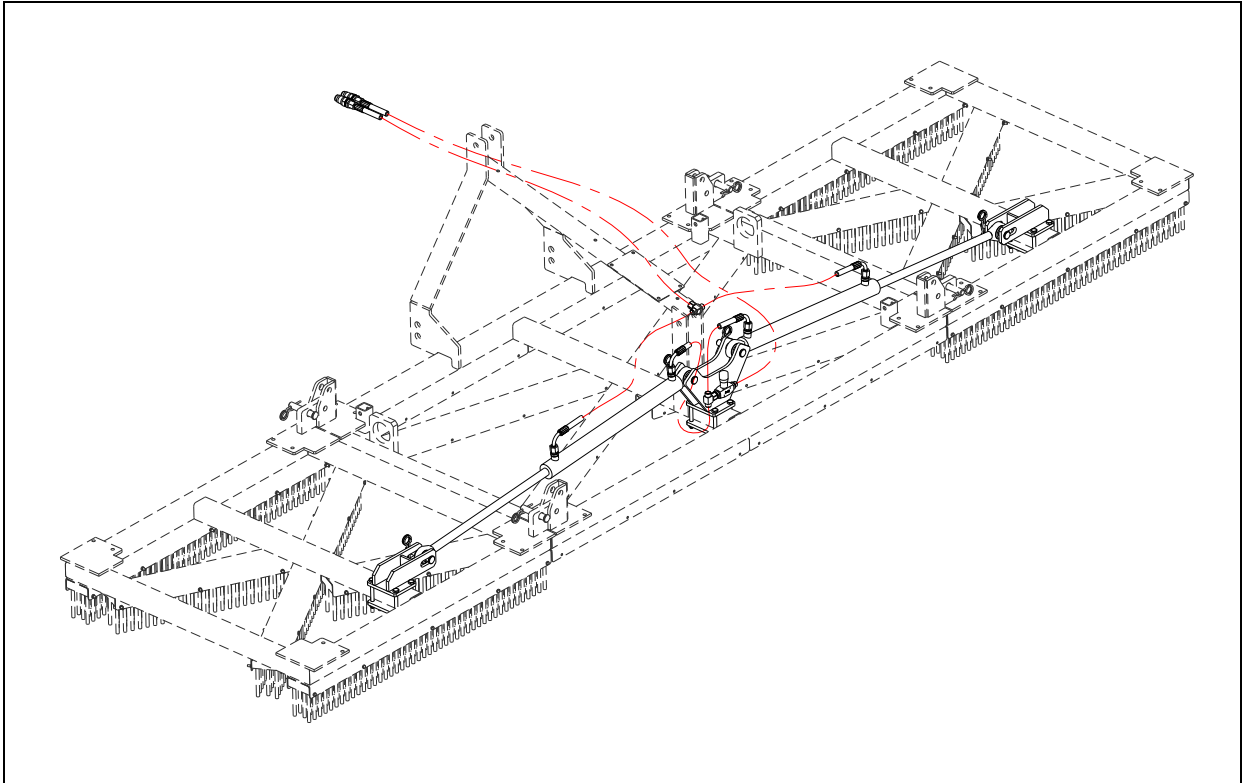


Fig. 14