

VERTI-COMB 1800 / 4000



Übersetzung der ursprünglichen Betriebsanleitung



2201 German 942.120.200 DU

EU – KONFORMITÄTSERKLÄRUNG



Wir,

Redexim Handel- en Exploitatie Maatschappij B.V.
Kwekerijweg 8
3709 JA Zeist, The Netherlands

erklären, dass diese “EU - KONFORMITÄTSERKLÄRUNG“ in alleiniger Verantwortung ausgestellt wird und zu folgendem Produkt gehört:

VERTI-COMB MIT DER MASCHINENUMMER, WIE AUF DER MASCHINE UND IN DIESER BETRIEBSANLEITUNG ANGEGBEN,

auf die sich diese Erklärung bezieht, erfüllt die Bestimmungen von:

2006/42/EC Machinery Directive

und mit den normen:

- **ISO 12100-1:2010** Safety of machinery - General principles for design - Risk assessment and risk reduction
- **ISO 13857:2019** Safety of machinery - Safety distances to prevent hazard zones being reached by upper and lower limbs
- **ISO 4254-1:2015** Agricultural machinery - Safety - Part 1: General requirements

Zeist, 03-01-2022

A handwritten signature in blue ink, appearing to read 'C.H.G. de Bree', is written over a horizontal line.

C.H.G. de Bree

Redexim Handel- en Exploitatie Maatschappij B.V.

UK – KONFORMITÄTSERKLÄRUNG



Wir,

Redexim Handel- en Exploitatie Maatschappij B.V.

Kwekerijweg 8

3709 JA Zeist, The Netherlands

erklären, dass diese “UK - KONFORMITÄTSERKLÄRUNG“ in alleiniger Verantwortung ausgestellt wird und zu folgendem Produkt gehört:

VERTI-COMB MIT DER MASCHINENUMMER, WIE AUF DER MASCHINE UND IN DIESER BETRIEBSANLEITUNG ANGEGEBEN,

auf die sich diese Erklärung bezieht, erfüllt die Bestimmungen von:

S.I. 2008 No. 1597 HEALTH AND SAFETY The Supply of Machinery (Safety) Regulations 2008

und mit den normen:

- **ISO 12100-1:2010** Safety of machinery - General principles for design - Risk assessment and risk reduction
- **ISO 13857:2019** Safety of machinery - Safety distances to prevent hazard zones being reached by upper and lower limbs
- **ISO 4254-1:2015** Agricultural machinery - Safety - Part 1: General requirements

Zeist, 03-01-2022

A handwritten signature in blue ink, appearing to read 'C.H.G. de Bree'.

C.H.G. de Bree

Redexim Handel- en Exploitatie Maatschappij B.V.

VORWORT

Herzlichen Glückwunsch zur Anschaffung Ihrer Verti-Comb. Zur Gewährleistung eines sicheren und langfristigen Betriebs dieser Verti-Comb ist es unbedingt notwendig, dass Sie diese Betriebsanleitung aufmerksam durchlesen (lassen) und verstehen.

Ohne eine umfassende Kenntnis des Inhalts ist ein sicheres Arbeiten mit dieser Maschine nicht gegeben.

Die Verti-Comb ist keine selbstständig arbeitende Maschine. Der Benutzer ist für die Verwendung des angemessenen Traktors mit dieser Maschine verantwortlich. Außerdem muss der Benutzer die Kombination Traktor/Verti-Comb selbst auf Sicherheitsaspekte wie Lärmpegel, Benutzeranweisungen und Risikoanalyse hin prüfen.

Auf der nächsten Seite werden zunächst die allgemeinen Sicherheitsanweisungen aufgeführt. Jeder Benutzer muss diese kennen und einhalten. Anschließend ist eine Registrierkarte enthalten, die ausgefüllt zurückzusenden ist, um spätere mögliche Forderungen bearbeiten zu können.

Diese Betriebsanleitung enthält zahlreiche Anweisungen, die laufend durchnummeriert sind. Gehen Sie nach dieser Reihenfolge vor. Ein  weist auf Sicherheitsanweisungen hin. Das Symbol  steht vor einem Tipp und/oder einem Hinweis.

Die Informationen und technischen Spezifikationen entsprechen den zum Zeitpunkt der Drucklegung aktuellsten Angaben. Entwurfsspezifikationen können ohne Vorankündigung geändert werden.

Dieses Dokument ist eine Übersetzung der ursprünglichen Betriebsanleitung. Die ursprüngliche Betriebsanleitung (in niederländischer Sprache) ist auf Anfrage erhältlich.

GARANTIEBESTIMMUNGEN

DIESE VERTI-COMB WIRD MIT EINER GARANTIE FÜR HERSTELLUNGSMÄNGEL UND MATERIALFEHLER GELIEFERT.

DIE GARANTIE HAT EINE GÜLTIGKEIT VON 12 MONATEN NACH DEM ANSCHAFUNGSDATUM.

VERTI-COMB-GARANTIE UNTERLIEGEN DEN "GENERAL CONDITIONS FOR SUPPLY OF PLANT AND MACHINERY FOR EXPORT, NUMBER 188", DIE UNTER DEN AUSPIZIEN DER UNITED NATIONS ECONOMIC COMMISSION FOR EUROPE VERÖFFENTLICHT WURDEN.

REGISTRIERKARTE

Füllen Sie zu Ihrer eigenen Information die folgende Tabelle aus:

Seriennummer Maschine	
Händler	
Anschaffungsdatum	
Anmerkungen	

! SICHERHEITSVORSCHRIFTEN !

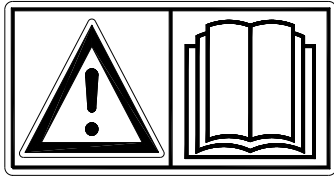


Abb. 1

Die Verti-Comb wurde so entworfen, dass ein sicherer Betrieb gewährleistet ist. Die Voraussetzung dafür ist jedoch die vollständige Einhaltung aller in dieser Anleitung enthaltenen Sicherheitsanweisungen.

Lesen und verstehen (Abb. 1) Sie die Betriebsanleitung, bevor Sie die Verti-Comb in Betrieb nehmen.

Eine von der Beschreibung in dieser Anleitung abweichende Benutzung der Maschine kann Körperverletzungen und/oder Beschädigungen an der Verti-Comb zur Folge haben.

1. Die Maschine darf nur von einem kundigen Benutzer bedient werden. Außerdem muss die Maschine fachkundig auf dem zu bearbeitenden Untergrund abgestellt werden.

Für die sich aus der unsachgemäßen Benutzung ergebenden Schäden übernimmt der Hersteller keinerlei Haftung. Alle dabei auftretenden Gefahren gehen vollständig zu Lasten des Benutzers.

Zur unsachgemäßen Benutzung zählt auch die Nichteinhaltung der vom Hersteller vorgeschriebenen Betriebs-, Wartungs- und Reparaturanweisungen.

Inspizieren Sie vor der Verwendung der Verti-Comb die zu bearbeitende Fläche. Entfernen Sie lose Hindernisse und vermeiden Sie Unregelmäßigkeiten.

2. Die Verti-Comb ist gemäß den modernsten technischen Erkenntnissen zur Gewährleistung eines sicheren Betriebs entwickelt.

Bei der Verwendung, Wartung oder Reparatur durch unkundige Personen besteht die Gefahr von Körperverletzungen sowohl für den Benutzer als auch für Dritte. **Dies ist zu vermeiden!**

Verwenden Sie die Verti-Comb immer in Kombination mit dem in den technischen Angaben genannten Traktor.

3. Alle Personen, die vom Eigentümer mit der Bedienung, der Wartung oder Reparatur der Verti-Comb betraut wurden, müssen zuvor die Betriebsanleitung und vor allem das Kapitel **Sicherheitsvorschriften** gelesen und vollständig verstanden haben.

Der Benutzer ist für eine **sichere Traktor/Verti-Comb-Kombination** verantwortlich. **Die gesamte Kombination** muss auf Lärmpegel, Sicherheit, Gefahren und Benutzerkomfort hin **getestet** werden. Außerdem sind Benutzeranweisungen zu erstellen.

4. Der Benutzer ist **verpflichtet**, die Verti-Comb vor Inbetriebnahme auf **sichtbare Schäden und Defekte hin zu kontrollieren**. Veränderungen an der Verti-Comb (einschließlich des Betriebs), die sich nachteilig auf die Sicherheit auswirken können, sind unverzüglich zu beseitigen. Änderungen oder Ergänzungen an der Verti-Comb (mit Ausnahme der vom Hersteller genehmigten Änderungen/Ergänzungen) sind aus Sicherheitsgründen grundsätzlich untersagt.

Im Falle **Modifikationen** an der Verti-Comb angebracht wurden, verliert die derzeit für die Maschine geltende CE-Kennzeichnung ihre Gültigkeit und muss derjenige, der

diese Modifikationen angebracht hat, **selbst** für eine neue **CE-Kennzeichnung** sorgen.

Kontrollieren Sie die Verti-Comb vor Inbetriebnahme auf lockere Schrauben/Muttern/Bauteile hin.

Wenn vorhanden, kontrollieren Sie die Hydraulikschläuche regelmäßig und ersetzen Sie sie bei Beschädigungen oder Verschleißerscheinungen. Die Ersatzschläuche müssen die technischen Anforderungen des Herstellers erfüllen.

Falls vorhanden, muss bei der Hydraulikanlage vor Beginn von Arbeiten an dieser Maschine **immer** der Druck abgelassen werden.

Die Verti-Comb bei fehlenden Schutzabdeckungen und Sicherheitsaufklebern **in keinem Fall** verwenden.

NIEMALS unter die Verti-Comb kriechen.
Kippen Sie die Verti-Comb bei Bedarf um.

NIEMALS bei noch laufendem Motor den Traktor verlassen.

Bei Wartungsarbeiten, Einstellungen und Reparaturen muss die Verti-Comb gegen mögliches Absinken/Wegfahren/Verschieben gesichert werden.

Bei Wartungsarbeiten, Einstellungen und Reparaturen **immer den Traktormotor ausschalten und den Traktorschlüssel aus dem Zündschloss abziehen** (Abb. 2).



Abb. 2

Verwenden Sie aus Gründen der Sicherheit für Maschine und Benutzer bei Wartungs- und Reparaturarbeiten ausschließlich Originalersatzteile für die Verti-Comb.

Einstell- und Reparaturarbeiten an der Verti-Comb dürfen ausschließlich von dazu autorisiertem technischem Personal durchgeführt werden.

Führen Sie eine Übersichtsliste aller Reparaturen.

5. Außer den in dieser Betriebsanleitung enthaltenen Vorschriften sind auch die allgemein geltenden Sicherheits- und Arbeitsschutzvorschriften zu beachten.

Beim Befahren von öffentlichen Straßen gelten auch die Vorschriften der Straßenverkehrsordnung.

Die Beförderung von Personen ist untersagt!

Die Verti-Comb nicht im Dunkeln, bei heftigem Regen/Sturm oder an Böschungen/Abhängen mit einem Winkel von über 20 Grad verwenden.

6. Vor Beginn der Arbeiten müssen alle Personen, die die Verti-Comb bedienen werden, mit allen Funktionen und Bedienelementen der Maschine vertraut sein.

Kuppeln Sie die Verti-Comb gemäß den Vorschriften an den Traktor.

(Verletzungsgefahr!)

Kontrollieren Sie vor der Abfahrt, ob Sie sowohl eine gute Nah- als auch eine gute Fernsicht haben.

Beidseitig der Verti-Comb (Abb. 5) befinden sich Sicherheitsaufkleber (Abb. 2, 3, 4) mit einem entsprechenden Warnhinweis. Diese Sicherheitsaufkleber müssen jederzeit gut sichtbar und lesbar sein und sind, sollten sie beschädigt sein, unverzüglich zu ersetzen.

Während des Betriebs dürfen sich **KEINE Personen im Gefahrenggebiet** der Verti-Comb aufhalten, da Verletzungsgefahr durch hochgeschleudertes Material besteht (Abb. 3).



Abb. 3



Abb. 4

Halten Sie mindestens 4 Meter Abstand! (Abb. 4)

Beachten Sie die zulässige Hubleistung der Zugmaschine.

Achten Sie auf zweckmäßige Kleidung. Tragen Sie feste Schuhe mit Stahlkappe und eine lange Hose. Langes Haar muss hochgesteckt werden. Tragen Sie keine losen Kleidungsstücke.

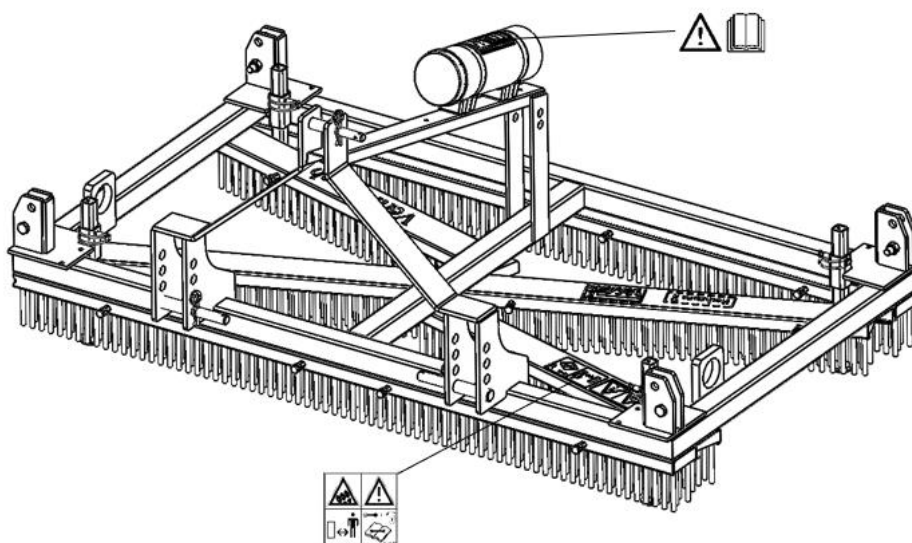


Abb. 5

- (7) Position der Sicherheitsaufkleber (Abb. 5)

INHALTSVERZEICHNIS

EU – KONFORMITÄTSEKTLÄRUNG	2
UK – KONFORMITÄTSEKTLÄRUNG.....	3
VORWORT.....	4
GARANTIEBESTIMMUNGEN	4
REGISTRIERKARTE	4
! SICHERHEITSVORSCHRIFTEN !.....	5
1.0 TECHNISCHE DATEN	9
2.0 ERSTE INSTALLATION, MASCHINE VON DER PALETTE NEHMEN.....	10
3.0 AN DEN TRAKTOR ANKUPPELN	11
4.0 TRANSPORT DER VERTI-COMB	12
5.0 DIE FAHRGESCHWINDIGKEIT	12
6.0 VERWENDUNG DER VERTI-COMB	13
7.0 START/STOPP-VERFAHREN	13
8.0 ABKUPPELN DER VERTI-COMB	14
9.0 STÖRUNGSANALYSE	14
10.0 WARTUNG	15
11.0 OPTION: RADSATZ MIT ANHÄNGERKUPPLUNG	15
12.0 OPTION: RECHEN-TEIL.....	16
13.0 OPTION: MAGNET-TEIL	17
14.0 OPTION: HYDRO-KIT SEITENTEILE	18

1.0 TECHNISCHE DATEN

<u>Modell</u>	<u>Verti-Comb 1800</u>	<u>Verti-Comb 4000</u>
Betriebsbreite	1,8 m (70,9") nur Mittelteil	4,0 m (157,5")
Betriebstiefe	Oberflächenbehandlung	Oberflächenbehandlung
Fahrgeschwindigkeit	max. 12 km/h (7,5 mph)	max. 12 km/h (7,5 mph)
Gewicht Basismaschine Gewicht Basismaschine mit Optionen	150 kg (331 lbs) -	250 kg (551 lbs) 545 kg (1202 lbs)
Empfohlener Traktor	30 HP mit minimaler Hubleistung von 500 kg (1102,3 lbs) 1 doppelwirkender Hydraulikanschluss, bei hydraulischer radsatz Kit	30 HP mit minimaler Hubleistung von 700 kg (1543,2 lbs) 1 doppelwirkender Hydraulikanschluss, bei hydraulischer radsatz 1 doppelwirkender Hydraulikanschluss, bei hydraulischer Seitenteile Kit
Höchstleistung (Theoretisch bei Höchstgeschwindigkeit; 12 km/h (7,5 mph))	21600 m ² /h (232500,5 ft ² /h)	48000 m ² /h (516667,7 ft ² /h)
Verschiffungsabmessungen	L x B x H 775 x 1800 x 1500 mm 30,5" x 70,9" x 59"	L x B x H 1175 x 2220 x 1610 mm 46,3" x 87,4" x 63,4"
Dreipunktanschluss	Kat. 1-2	Kat. 1-2
Standardteile	Integrierte Abstellbeine	Integrierte Abstellbeine
Option	- Radsatz Kit manuell - Radsatz Kit hydraulisch - Rechen-Teil - Magnet-Teil	- Radsatz Kit manuell - Radsatz Kit hydraulisch - Rechen-Teil - Magnet-Teil - Hydraulik-Kit Seitenteile

2.0 ERSTE INSTALLATION, MASCHINE VON DER PALETTE NEHMEN

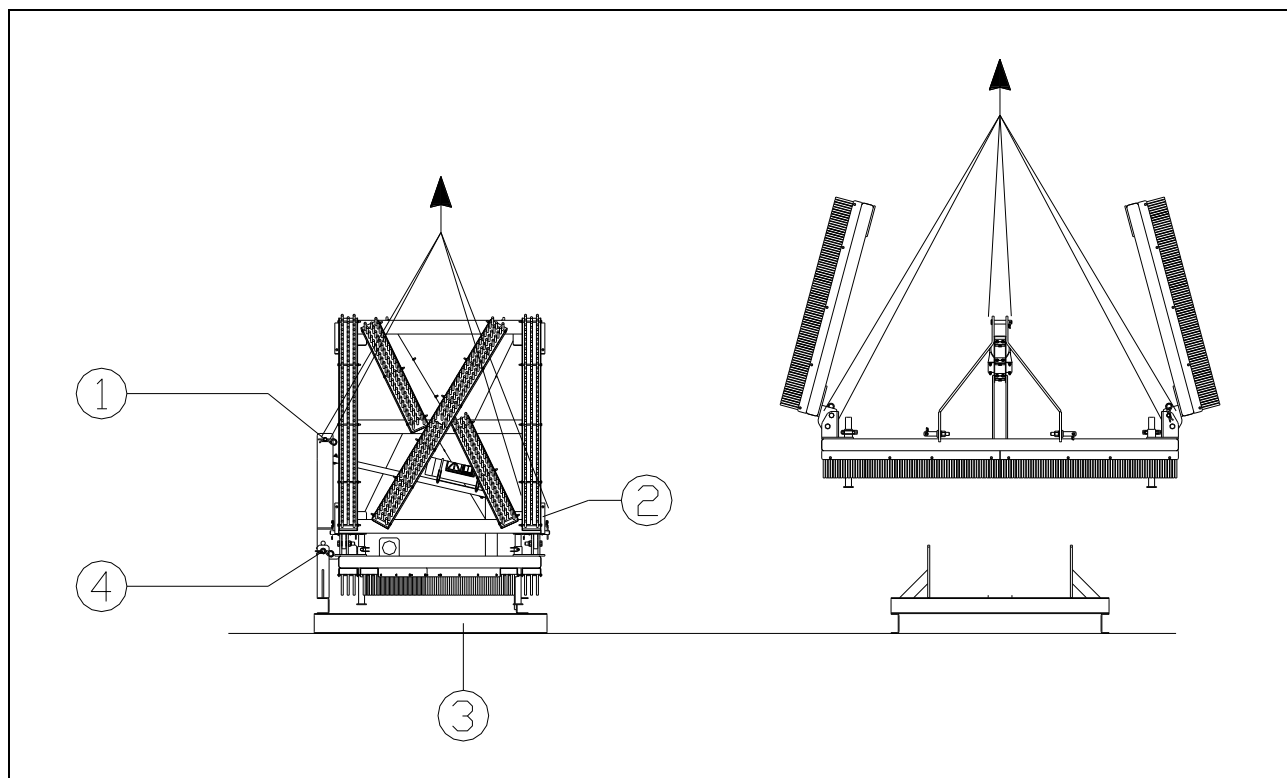


Abb. 6

Gehen Sie wie folgt vor, um die Palette zu entfernen und die Maschine horizontal auf dem Boden aufzustellen (siehe Abb. 6):

⚠ !! NIEMALS UNTER DIE MASCHINE KRIECHEN !!

1. Befestigen Sie ein Kabel am Hubpunkt 1 und am Rahmen der Maschine 2.

⚠ Versichern Sie sich, dass das Kabel/der Kran/der Lift ein Gewicht von mindestens 1000 kg (2205 lbs) heben kann.

⚠ !! Achtung! Halten Sie Abstand – die Maschine kann sich verschieben !!

2. Entfernen Sie die unteren 3-Punkt-Stifte 4.
3. Heben Sie die Maschine vorsichtig von der Palette.
4. Entfernen Sie die Palette 3 und lassen Sie die Maschine langsam absinken, bis sie vollständig auf dem Boden steht.
5. Kuppeln Sie die Maschine an den Traktor (siehe Kap. 3,0).

⚠ Verwenden Sie den geeigneten Traktor, siehe die Spezifikationen.
⚠ Schalten Sie den Traktor aus und sichern Sie die Traktor-Verti-Comb-Kombination gegen Wegfahren/Wegrutschen.

3.0 AN DEN TRAKTOR ANKUPPELN

Vor dem Ankuppeln der Verti-Comb ist Folgendes zu kontrollieren:

- Kontrollieren Sie die Verti-Comb auf sichtbare Beschädigungen hin und reparieren Sie sie, wenn sonst ein sicherer Betrieb der Maschine nicht mehr gewährleistet wäre.
 - Kontrollieren Sie, ob alle Schrauben und Muttern fest angezogen sind.
 - Kontrollieren Sie, ob alle Sicherheitsaufkleber an der Maschine vorhanden und unbeschädigt sind.
- Die Maschine darf **NIEMALS** ohne diese Abdeckungen und Aufkleber benutzt werden.

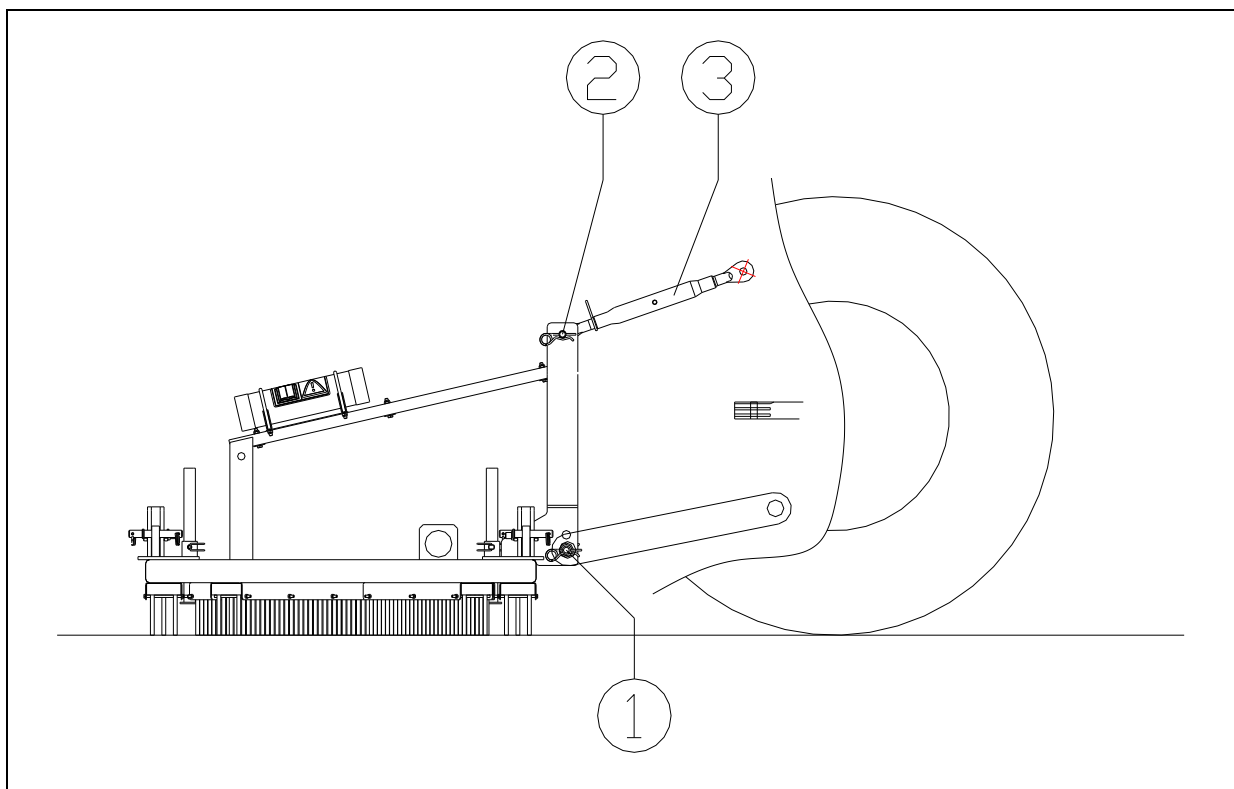


Abb. 7

Die Verti-Comb kann mit Hilfe einer 3-Punkt-Befestigung mit dem Traktor verbunden werden.

Gehen Sie dazu wie folgt vor: (Abb. 7)

1. Entfernen Sie den 3-Punkt-Stift 2.
2. Setzen Sie den Traktor vorsichtig zurück, bis sich die unteren Verbindungsarme mit dem Rahmen verbinden lassen.

⚠ !! Vergewissern Sie sich, dass die Verti-Comb angemessen blockiert wurde und sich nicht von selbst bewegen kann !!

⚠ !! Schalten Sie den Traktor immer erst aus, bevor Sie absteigen !!

3. Verbinden Sie die unteren Verbindungsarme mit den unteren 3-Punkt-Bolzen 1 und sichern Sie sie mit den mitgelieferten Sicherungsbolzen.
4. Stellen Sie den Stabilisator des Traktors auf 100 mm seitlichen Schlag ein.
5. Montieren Sie den Oberlenker Ihres Traktors und drehen Sie ihn heraus, bis er die gleiche Höhe wie die obere 3-Punkt-Verbindung der Verti-Comb hat.

Verbinden Sie den Oberlenker 3 mit dem Bolzen 2 am Rahmen. Sichern Sie Bolzen 2 mit dem mitgelieferten Sicherungsbolzen.

Drehen Sie den Oberlenker, bis er unter Spannung steht.

!! Vergewissern Sie sich, dass alle Befestigungsbolzen gesichert sind !!

Starten Sie den Traktor und heben Sie die Verti-Comb an.

Das Abkuppeln erfolgt in umgekehrter Reihenfolge.

4.0 Transport der Verti-Comb

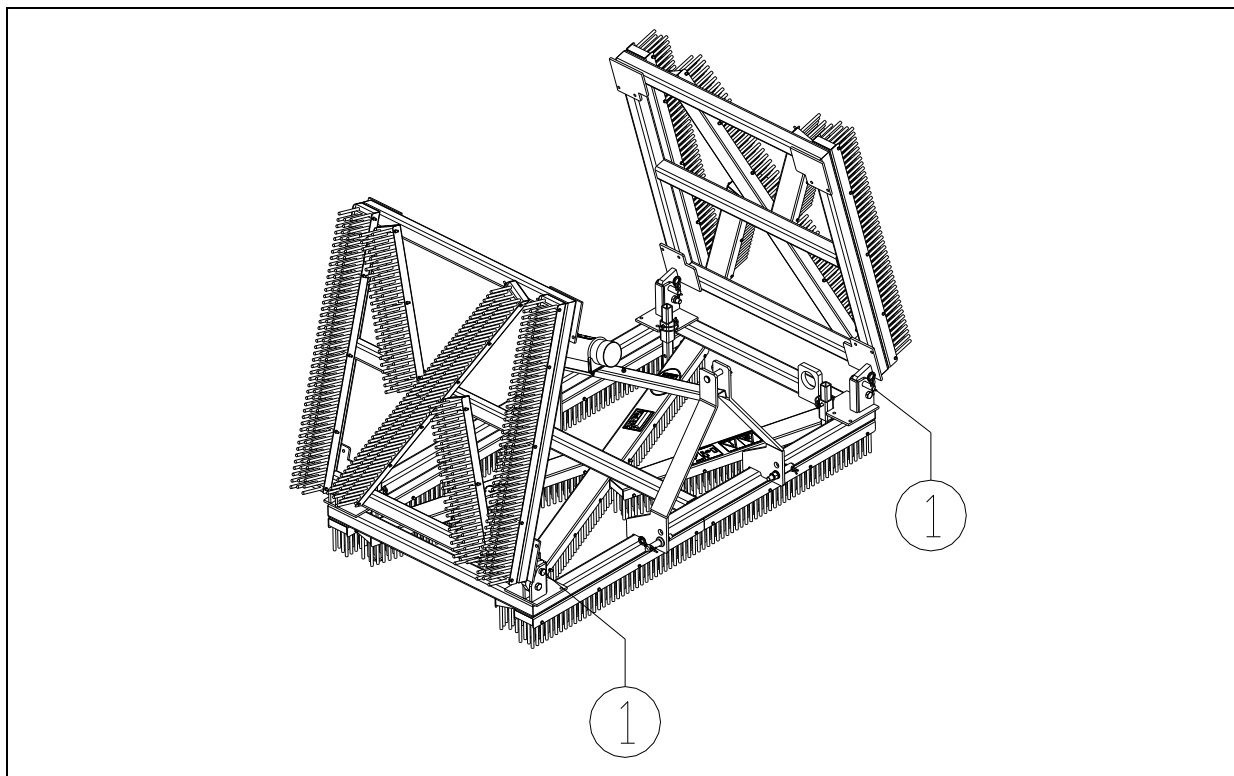


Abb. 8

Der Benutzer ist für den Transport der Verti-Comb hinter dem Traktor auf öffentlichen Straßen verantwortlich. Erkundigen Sie sich nach der vor Ort geltenden Straßenverkehrsordnung.

Auf offenem Feld darf aufgrund des Gewichts der Verti-Comb die Höchstgeschwindigkeit von 12 km/h (7,5 mph) nicht überschritten werden.

Eine höhere Geschwindigkeit kann für den Fahrer bzw. für Umstehende gefährlich sein und sogar zu Beschädigungen an der Maschine führen.



Sobald die Maschine vom Boden abgehoben ist, müssen mindestens 20 % des Gewichts des Traktors auf der Vorderachse ruhen.



Die Verti-Comb immer nur in eingeklapptem Zustand transportieren! Dazu den Verriegelungsmechanismus 1 mit dem Sicherungsstift sichern (Siehe Abb. 8)

5.0 Die Fahrgeschwindigkeit

Die Fahrgeschwindigkeit wurde auf 12 km/h (7,5 mph) begrenzt.

Im Zusammenhang mit eventuellem übermäßigem Verschleiß und Beschädigungen an der Maschine und am zu bearbeitenden Untergrund ist eine höhere Geschwindigkeit nicht zu empfehlen.

6.0 Verwendung der Verti-Comb

Bevor die Verti-Comb an Ort und Stelle benutzt werden kann, ist Folgendes zu prüfen:

1. Befinden sich auf dem Feld lose Objekte? Wenn ja, entfernen Sie diese erst.
2. Sind Böschungen/Abhänge vorhanden? Der maximale Neigungswinkel, bei dem diese Maschine eingesetzt werden darf, beträgt 20 Grad.
3. Besteht die Gefahr von umherfliegenden Gegenständen wie beispielsweise von Bällen, die die Aufmerksamkeit des Fahrers ablenken könnten? Wenn ja, darf die Verti-Comb hier **NICHT** eingesetzt werden.
4. Besteht die Gefahr, in den Boden einzusinken oder wegzurutschen? Wenn ja, setzen Sie die Bearbeitung aus, bis sich die Umstände gebessert haben.
5. Ein Feld kann mehrere Male in der gleichen oder in unterschiedlichen Richtungen bearbeitet werden, um ein besseres Bearbeitungsergebnis zu erzielen.
6. Machen Sie keine engen Kurven, fahren Sie vorzugsweise gerade Strecken, um den Untergrund und die Maschine nicht zu beschädigen.

7.0 START/STOPP-VERFAHREN

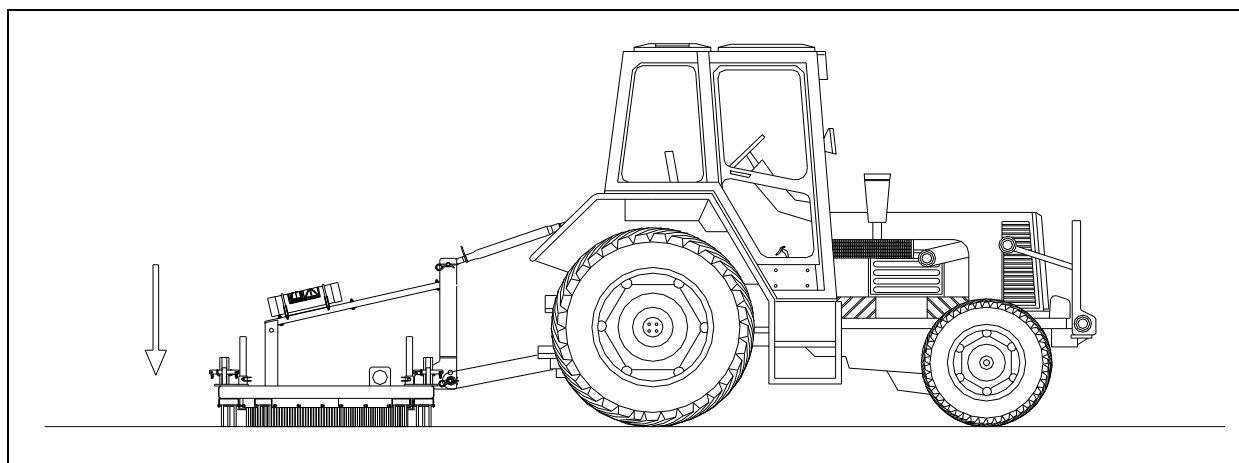


Abb. 9

Das richtige Startverfahren ist **SEHR** wichtig. Wird dieses Verfahren nicht wie nachstehend durchgeführt, können schwere Schäden am zu bearbeitenden Untergrund entstehen.

Gehen Sie zum Starten wie folgt vor: (siehe Abb. 9).

1. Kontrollieren Sie die Verti-Comb sorgfältig auf lose sitzende Teile und prüfen Sie, ob alle Teile richtig funktionieren.

⚠ !! Sollten Sie lose sitzende Teile oder nicht richtig funktionierende Teile feststellen, müssen die Mängel immer erst behoben werden, bevor die Verti-Comb benutzt werden darf !!

2. **Fahren** Sie zu der zu bearbeitenden Stelle und lassen Sie die Maschine absinken, bis sie vollständig auf dem Boden steht.

⚠ !! Vergewissern Sie sich, dass der Traktor angemessen blockiert wurde und sich nicht von selbst bewegen kann !!

⚠ !! Schalten Sie den Traktor immer erst aus, bevor Sie absteigen !!

3. Entfernen Sie die Sicherungsstifte und klappen Sie die Seitenteile aus.
4. Drehen Sie den Oberlenker an, bis die Maschine vollständig flach auf dem Boden steht.
5. Fahren Sie mit dem Traktor vorwärts.
6. Erhöhen Sie die Fahrgeschwindigkeit bis auf maximal 12 km/h (7,5 mph).

Zum Stoppen gehen Sie wie folgt vor:

1. Reduzieren Sie die Geschwindigkeit und heben Sie die Maschine an.
2. Heben Sie die Maschine an und fahren Sie an die nächste Stelle.

8.0 Abkuppeln der Verti-Comb

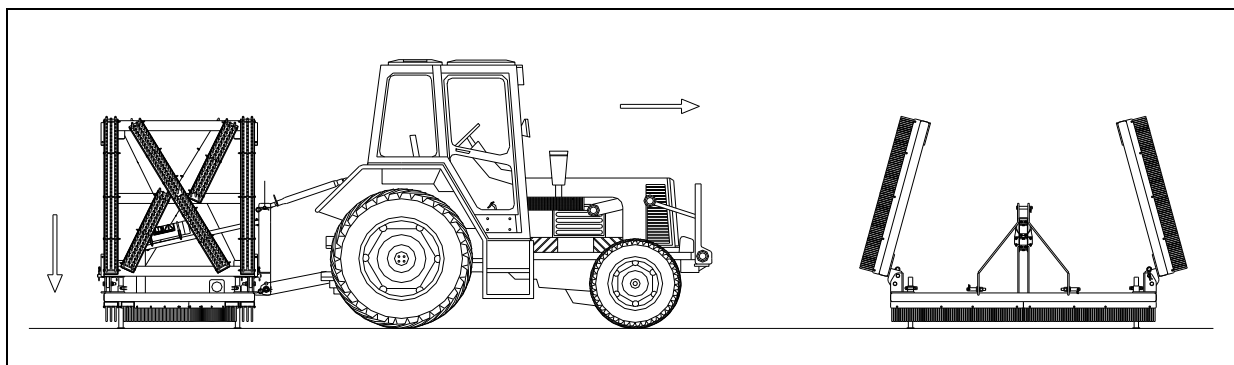


Abb. 10

Die Maschine wird auf die folgende Weise vom Traktor abgekuppelt: (Siehe Abb. 10)

⚠ !! Vergewissern Sie sich, dass die Verti-Comb angemessen blockiert wurde und sich nicht von selbst bewegen kann !!

⚠ !! Schalten Sie den Traktor immer erst aus, bevor Sie absteigen !!

1. Klappen Sie die Seitenteile hoch und sichern Sie sie mit den Sicherheitsstiften.
2. Fahren Sie die Verti-Comb an einen Abstellort mit einem stabilen/ebenen Untergrund.
3. Lassen Sie die Abstellbeine auf den Boden sinken und sichern Sie sie mit den Sicherungsstiften.
4. Senken Sie die Verti-Comb vorsichtig ab.
5. Entspannen Sie den Oberlenker.
6. Ziehen Sie den Sicherungsstift aus dem Oberlenker heraus und entfernen Sie den Stift aus der Oberlenkerverbindung.
7. Ziehen Sie die Sicherungsstifte aus den unteren 3-Punkt-Stiften heraus und entkuppeln Sie die unteren Hubarme vom Traktor.

⚠ !! Vergewissern Sie sich, dass die Verti-Comb stabil steht und nicht wegrollen/wegrutschen kann !!

8. Starten Sie den Traktor und fahren Sie ihn weg.

9.0 Störungsanalyse

Problem	Mögliche Ursache	Lösung
Zu wenig Material nivelliert	- Untergrund zu hart.	- Wiederholen Sie die Bearbeitung. - Rechen verwenden
Unordentliches Feldbild nach Bearbeitung.	- Zu nass. - Zu langsam gefahren	- Warten Sie, bis sich die Bedingungen gebessert haben. - Fahrgeschwindigkeit erhöhen.
Option: Rechen greifen zu tief	- Falsch eingestellt	- Oberlenker herausdrehen. - Arbeitstiefe ändern.

10.0 WARTUNG

Häufigkeit	Kontrollpunkt/Schmierpunkt	Methode
Vor jeder Inbetriebnahme	Auf lockere Schrauben / Muttern hin kontrollieren. Sofern vorhanden: Das Hydrauliksystem auf Beschädigungen hin kontrollieren. Anwesenheit und Lesbarkeit der Sicherheitsaufkleber kontrollieren. (Abb. 5)	Lockere Schrauben / Muttern mit dem richtigen Moment anziehen. Teile reparieren oder ersetzen. Beschädigte / nicht vorhandene Aufkleber ersetzen.

11.0 OPTION: RADSATZ MIT ANHÄNGERKUPPLUNG

Als Option ist kann die Verti-Comb auch mit einem Radsatz ausgestattet werden. (Abb. 11). Dieser kann an der Innenseite der Maschine montiert werden.

Der Radsatz wird in Kombination mit der Anhängerkupplung verwendet, wenn ein anderes Zugfahrzeug verwendet wird als ein Traktor. Der Bausatz kann manuell oder hydraulisch ausgeführt werden.

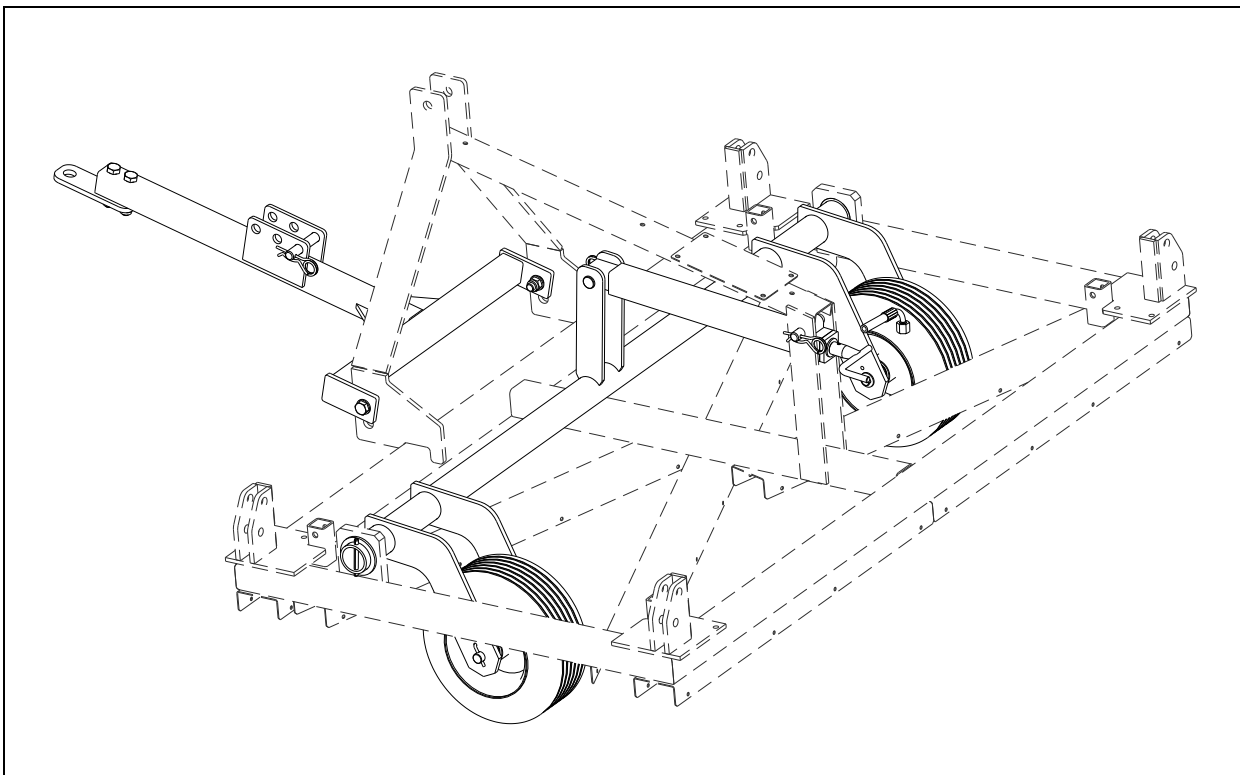


Abb. 11

12.0 OPTION: RECHEN-TEIL

Als Option ist kann die Verti-Comb auch mit einem Rechen-Teil ausgestattet werden. (Abb. 12). Das Rechen-Teil lässt sich an der Vorder- und/oder Rückseite der Maschine montieren. Mit dem Rechen-Teil kann anhaftendes Material losgeharkt werden.

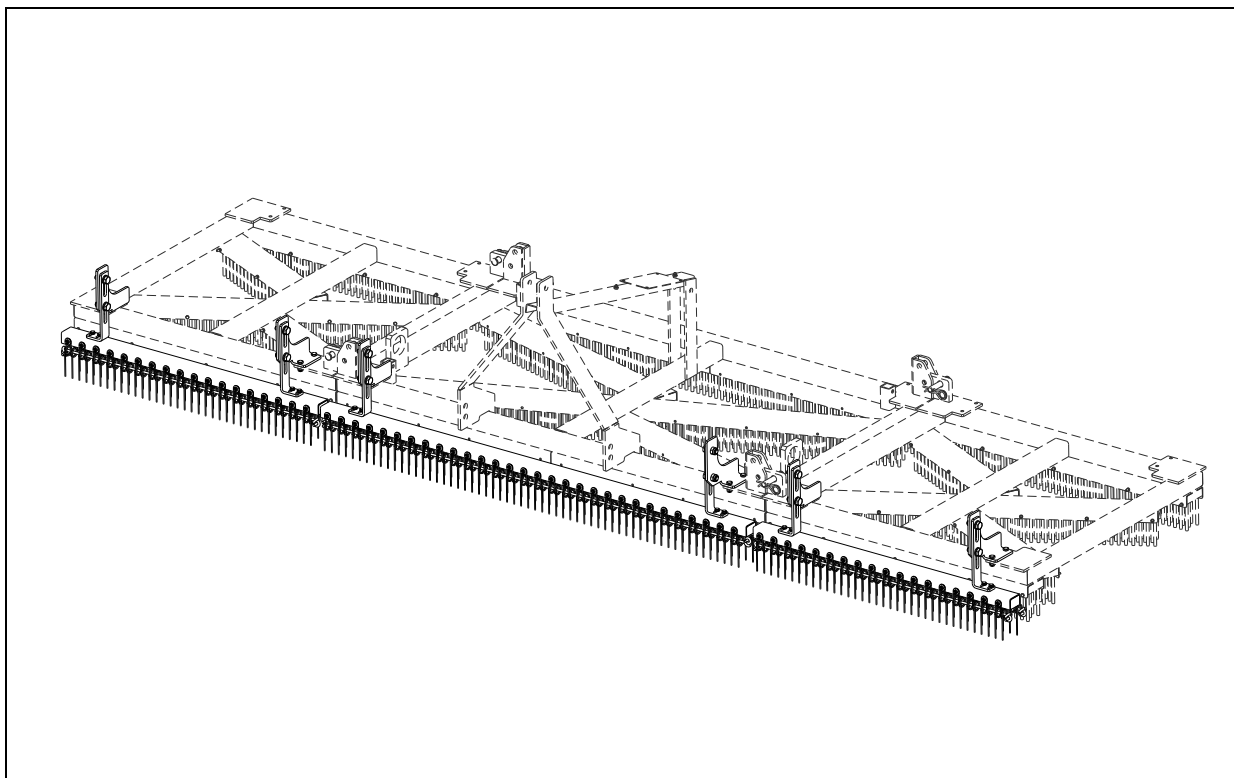


Abb. 12

13.0 OPTION: MAGNET-TEIL

Als Option ist kann die Verti-Comb auch mit einem Magnet-Teil ausgestattet werden. (Abb. 13). Dieser kann an der Rückseite der Maschine montiert werden. Mit dem Magnet-Teil lassen sich Metallteile von der zu bearbeitenden Fläche entfernen.

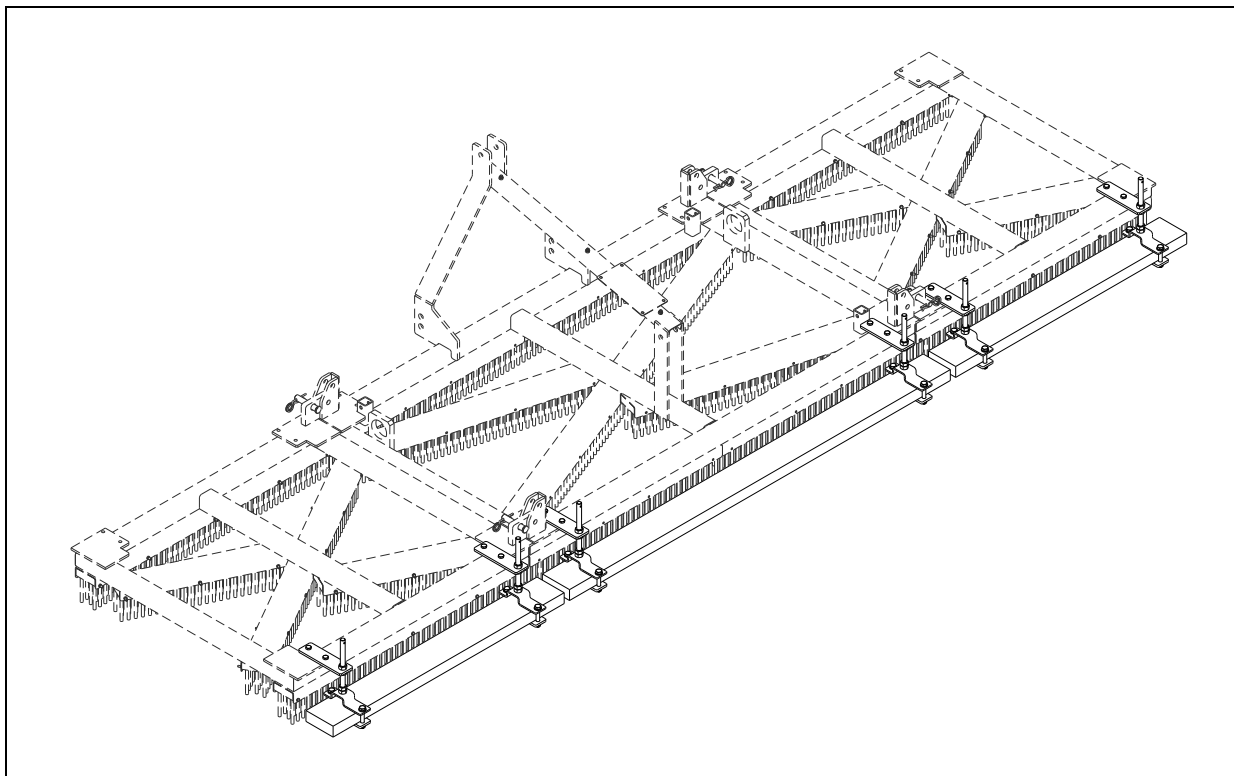


Abb. 13

14.0 OPTION: HYDRO-KIT SEITENTEILE

Als Option ist kann die Verti-Comb auch mit einem Hydro-Kit ausgestattet werden. (Abb. 14). Dieses kann mit Hilfe von Klammern an der Rückseite der Maschine montiert werden. Mit dem Hydro-Kit lässt sich das Hochklappen der Seitenteile automatisieren.

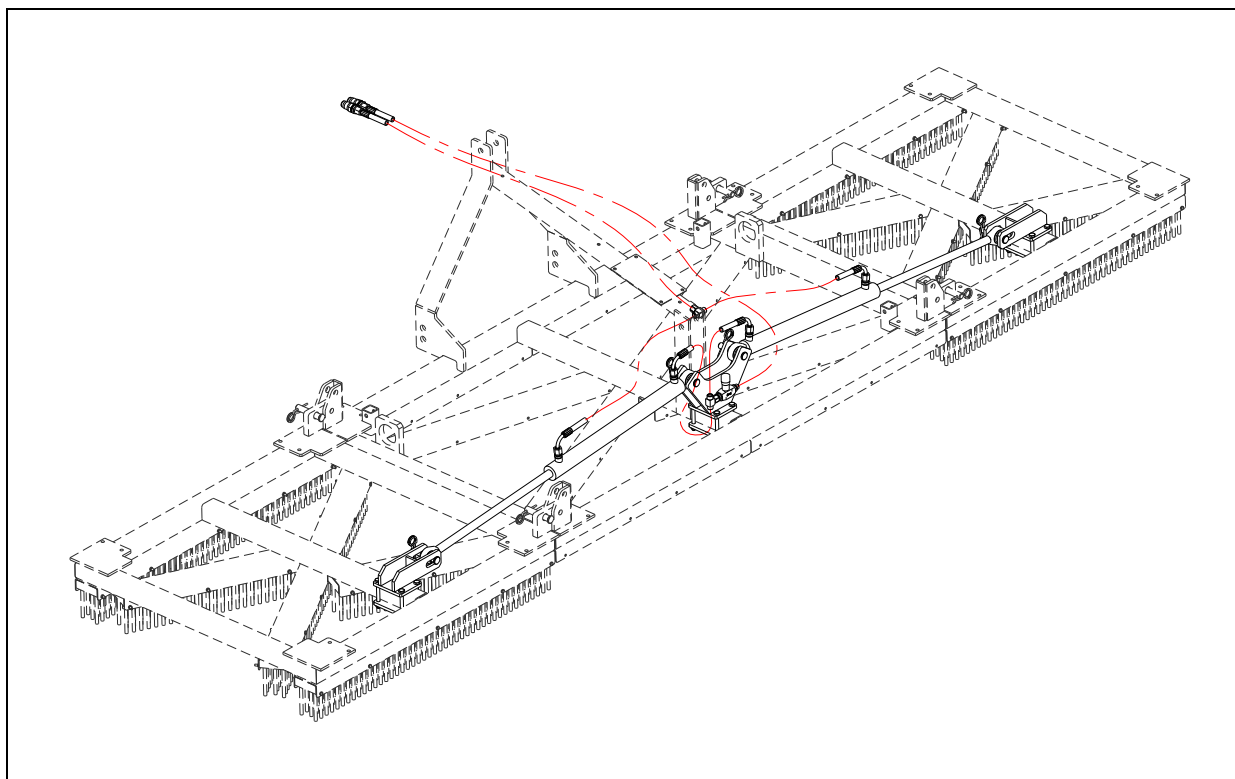


Abb. 14