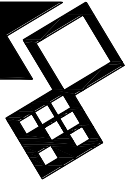


VERTI-COMB 1800 / 4000



Oorspronkelijke gebruikershandleiding



2201 Dutch 942.120.200 NL

EU - VERKLARING VAN CONFORMITEIT



Wij,

Redexim Handel- en Exploitatie Maatschappij B.V.

Kwekerijweg 8

3709 JA Zeist, The Netherlands

verklaren dat deze “EU - VERKLARING VAN CONFORMITEIT” is uitgegeven onder onze volledige verantwoordelijkheid en behoort tot het volgende product:

VERTI-COMB MET MACHINE NUMMER ALS AANGEGEVEN OP DE MACHINE EN IN DEZE HANDLEIDING,

waarop deze verklaring betrekking heeft, in overeenstemming is met de bepaling van:

2006/42/EC Machinery Directive

en met de normen:

- **ISO 12100-1:2010** Safety of machinery - General principles for design - Risk assessment and risk reduction
- **ISO 13857:2019** Safety of machinery - Safety distances to prevent hazard zones being reached by upper and lower limbs
- **ISO 4254-1:2015** Agricultural machinery - Safety - Part 1: General requirements

Zeist, 03-01-2022

A handwritten signature in blue ink, appearing to read 'C.H.G. de Bree', with a horizontal line underneath.

C.H.G. de Bree

Redexim Handel- en Exploitatie Maatschappij B.V.

UK - VERKLARING VAN CONFORMITEIT



Wij,

Redexim Handel- en Exploitatie Maatschappij B.V.

Kwekerijweg 8

3709 JA Zeist, The Netherlands

verklaren dat deze “UK - VERKLARING VAN CONFORMITEIT” is uitgegeven onder onze volledige verantwoordelijkheid en behoort tot het volgende product:

VERTI-COMB MET MACHINE NUMMER ALS AANGEGEVEN OP DE MACHINE EN IN DEZE HANDLEIDING,

waarop deze verklaring betrekking heeft, in overeenstemming is met de bepaling van:

S.I. 2008 No. 1597 HEALTH AND SAFETY The Supply of Machinery (Safety) Regulations 2008

en met de normen:

- **ISO 12100-1:2010** Safety of machinery - General principles for design - Risk assessment and risk reduction
- **ISO 13857:2019** Safety of machinery - Safety distances to prevent hazard zones being reached by upper and lower limbs
- **ISO 4254-1:2015** Agricultural machinery - Safety - Part 1: General requirements

Zeist, 03-01-2022

A handwritten signature in blue ink, appearing to read 'C.H.G. de Bree'.

C.H.G. de Bree



Redexim Handel- en Exploitatie Maatschappij B.V.

VOORWOORD

Gefeliciteerd met uw Verti-Comb aankoop. Voor een veilige en langdurige werking met deze Verti-Comb is het noodzakelijk deze gebruikershandleiding te (laten) lezen en begrijpen. Zonder volledige kennis van de inhoud kan men niet veilig met deze machine werken.

De Verti-Comb is geen zelfstandig werkende machine. Het is de verantwoordelijkheid van de gebruiker de juiste tractor te gebruiken. Ook zal de gebruiker de combinatie tractor/ Verti-Comb moeten controleren op veiligheidsaspecten als geluidsniveau, gebruikersinstructies en risico analyse.

Op de volgende pagina komen eerst de algemene veiligheidsinstructies ter sprake. Iedere gebruiker dient deze te kennen en toe te passen. Hierna is een registratie kaart opgenomen, die retour gestuurd dient te worden om latere claims te kunnen afhandelen.

In deze gebruikershandleiding worden vele instructies gegeven, die in volgorde genummerd zijn. Men dient overeenkomstig deze volgorde te handelen. Indien een  vermeld wordt duidt dit op veiligheidsinstructies. Indien een  wordt gebruikt, betekent dit een tip en/of notitie.

Alle informatie en technische specificaties zijn de meest recente op het moment dat dit document wordt gepubliceerd. Ontwerp specificaties kunnen zonder aankondiging worden gewijzigd.

Dit document is een vertaling van de oorspronkelijke gebruiksaanwijzing. Oorspronkelijke gebruiksaanwijzing (Nederlandse taal) is op aanvraag te verkrijgen

GARANTIE BEPALINGEN

DEZE VERTI-COMB WORDT GELEVERD MET GARANTIE TEGEN DEFECTEN IN MATERIALEN. DEZE GARANTIE GELDT VOOR EEN PERIODE VAN 12 MAANDEN VANAF DE AANKOOPDATUM.

VERTI-COMB GARANTIES ZIJN ONDERWORPEN AAN DE "GENERAL CONDITIONS FOR SUPPLY OF PLANT AND MACHINERY FOR EXPORT, NUMBER 188", DIE GEPUBLICEERD ZIJN ONDER AUSPICIEN OF DE UNITED NATIONS ECONOMIC COMMISSION FOR EUROPE.

REGISTRATIE KAART

Voor uw eigen informatie, vul onderstaande tabel in:

Serienummer machine	
Dealer naam	
Datum van aankoop	
Opmerkingen	

! VEILIGHEIDSVOORSCHRIFTEN !

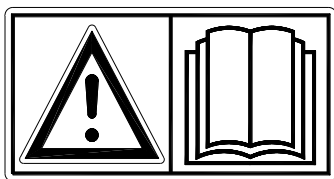


Fig. 1

De Verti-Comb is ontworpen voor een veilig gebruik. Dit kan alleen als de in deze handleiding beschreven veiligheidsinstructies volledig worden opgevolgd.

Lees en begrijp (Fig. 1) de handleiding voordat u begint met het gebruiken van de Verti-Comb. Als de machine niet wordt gebruikt zoals in de handleiding beschreven kan er letselgevaar ontstaan en/of schade aan de Verti-Comb.

1. Bij het gebruik van de machine dient de gebruiker deskundig te zijn en de machine deskundig te hebben afgesteld op de te bewerken ondergrond.

Voor ondeskundig gebruik en hieruit voortvloeiende schade aanvaardt de fabrikant geen enkele verantwoordelijkheid; alle daarbij optredende risico's zijn volkomen voor rekening van de gebruiker.

Tot ondeskundig gebruik wordt ook gerekend het niet uitvoeren van de door de fabrikant voorgeschreven gebruiks-, onderhouds- en reparatieaanwijzingen.

Inspecteer alvorens de Verti-Comb te gebruiken het te behandelen gebied. Verwijder losse obstakels en vermijdt onregelmatigheden.

2. De Verti-Comb is vervaardigd volgens de laatste technische inzichten en veilig te gebruiken.

Wanneer de machine door onoordeelkundige personen wordt gebruikt, onderhouden of gerepareerd kan letselgevaar ontstaan voor zowel de gebruiker als voor derden.

Dit moet vermeden worden!

Gebruik de Verti-Comb altijd in combinatie met de juiste tractor als omschreven in de technische gegevens.

3. Alle personen die door de eigenaar met de bediening, het onderhoud of de reparatie van de Verti-Comb zijn aangewezen moeten de bedieningshandleiding en met name het hoofdstuk **Veiligheidsvoorschriften** gelezen en volledig begrepen hebben.

De gebruiker is verantwoordelijk voor een **veilige Tractor/ Verti-Comb combinatie**. **Dit geheel moet getest worden** op geluid, veiligheid, risico en gebruiksgemak. Ook dienen gebruikersinstructies opgemaakt te worden.

4. De gebruiker is **verplicht** om, voordat hij/ zij de Verti-Comb in gebruik neemt, deze op **zichtbare schades en defecten te controleren**.
Veranderingen aan de Verti-Comb (inclusief de werking) die de veiligheid nadelig beïnvloeden, moeten onmiddellijk worden verholpen.
Het aanbrengen van wijzigingen of aanvullingen op de Verti-Comb (met uitzondering van de door de fabrikant goedgekeurde) zijn uit veiligheidsoverwegingen in principe niet toegestaan.

Indien er **modificaties** aan de Verti-Comb zijn aangebracht dan vervalt de huidige CE-markering en dient degene die deze modificaties aangebracht heeft **zelf** te zorgen voor een nieuwe **CE-markering**.

Controleer voor elke ingebruikname de Verti-Comb op loszittende bouten/ moeren/ onderdelen.

Indien aanwezig controleer de hydraulische slangen regelmatig en vervang deze wanneer deze beschadigd zijn of verouderingsverschijnselen vertonen. De vervangende slangen moeten voldoen aan de technische eisen van de fabrikant.

Indien aanwezig moet de hydraulische installatie, voordat daaraan werkzaamheden worden verricht, **altijd** drukloos worden gemaakt.

Bij afwezigheid van veiligheidsstickers mag de Verti-Comb **NOOIT** gebruikt worden.

Kruip **NOOIT** onder de Verti-Comb.
Indien noodzakelijk kantel de Verti-Comb.

Stap **NOOIT** van de tractor als de motor nog draait.

Bij onderhoud, afstellen en reparaties is het noodzakelijk de Verti-Comb te blokkeren tegen zakken/ wegrijden/ wegschuiven.

Bij onderhoud, afstellen en reparaties **altijd de tractormotor uitschakelen en de tractorsleutel uit het contact halen** (Fig.2)



Fig. 2

Gebruik voor onderhoud of reparaties uitsluitend originele Verti-Comb onderdelen in verband met de veiligheid van de machine en gebruiker.

Reparatiewerkzaamheden aan de Verti-Comb mogen uitsluitend door geautoriseerd technisch personeel worden uitgevoerd.

Houdt een overzicht van reparaties bij.

5. Naast de aanwijzingen in deze gebruikshandleiding moeten ook de algemene geldende veiligheids- en ARBO-voorschriften worden opgevolgd.

Bij gebruik op de openbare weg zijn ook de betreffende voorschriften van het verkeersreglement van toepassing.

Het vervoer van personen is niet toegestaan!

Gebruik de Verti-Comb niet in de duisternis, bij hevige regen/ storm of hellingen met een hoek groter dan 20 graden.

6. Voor het begin van de werkzaamheden moeten alle personen die de Verti-Comb gaan bedienen bekend zijn met alle functies en bedieningselementen ervan.

Koppel de Verti-Comb volgens de voorschriften aan het trekkende voertuig.

(Gevaar voor letsel!)

Contoleer voordat u vertrekt of u zowel dichtbij als veraf goed zicht heeft.

Aan weerszijden van de Verti-Comb zijn (Fig. 5) veiligheidsstickers (Fig. 2,3,4) aanwezig met een gelijkkluidende betekenis. Deze veiligheidsstickers moeten altijd goed zichtbaar en leesbaar zijn en moeten, wanneer deze beschadigd zijn, worden vervangen.

Tijdens bedrijf mogen er **GEEN personen in het gevarengedied** van de Verti-Comb aanwezig zijn, omdat daar gevaar bestaat voor lichamelijk letsel door opspattend materiaal (Fig. 3).



Fig. 3



Fig. 4

Houd minimaal 4 meter afstand! (Fig. 4)

Let op het toegestane hefvermogen van het trekkende voertuig.

Wees doelmatig gekleed. Draag stevige schoenen met stalen neus, een lange broek, lang haar opgebonden en geen losse kledingstukken.

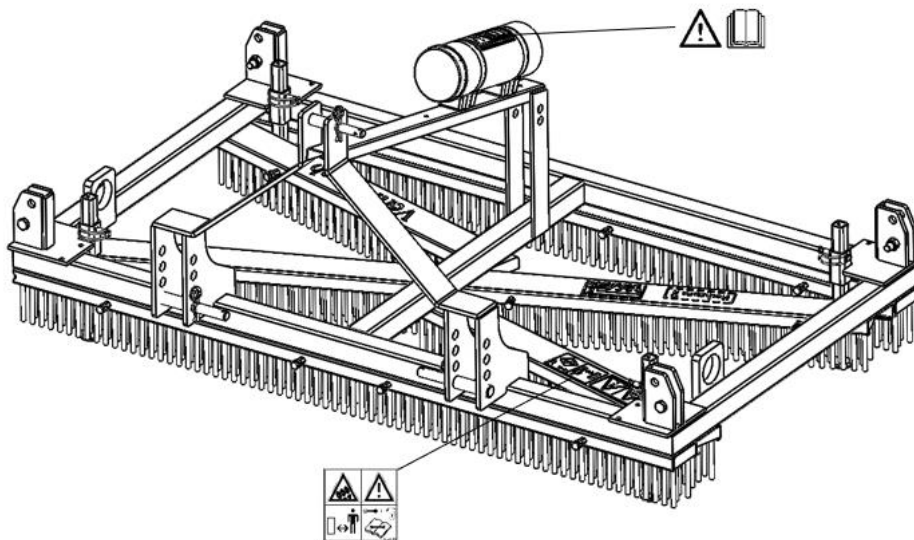


Fig. 5

- (7) Plaatsing veiligheidsstickers. (Fig. 5)

INHOUDSOPGAVE

EU - VERKLARING VAN CONFORMITEIT	2
UK - VERKLARING VAN CONFORMITEIT	3
VOORWOORD.....	4
GARANTIE BEPALINGEN	4
REGISTRATIE KAART	4
! VEILIGHEIDSVOORSCHRIFTEN !.....	5
1.0 TECHNISCHE GEGEVENS	9
2.0 EERSTE INSTALLATIE, DE MACHINE VAN DE PALLET HALEN	10
3.0 AANKOPPELEN AAN TRACTOR	11
4.0 TRANSPORT VAN DE VERTI-COMB	12
5.0 DE RIJSNELHEID	12
6.0 HET GEBRUIK VAN DE VERTI-COMB	13
7.0 START/STOP PROCEDURE	13
8.0 HET AFKOPPELEN VAN DE VERTI-COMB	14
9.0 PROBLEEM ANALYSE	14
10.0 ONDERHOUD	15
11.0 OPTIONEEL: WIELSTEL MET TREKHAAK	15
12.0 OPTIONEEL: RAKE SECTIE.....	16
13.0 OPTIONEEL: MAGNEET SECTIE	17
14.0 OPTIONEEL: HYDRO KIT ZIJDELEN	18

1.0 TECHNISCHE GEGEVENS

<u>Model</u>	<u>Verti-Comb 1800</u>	<u>Verti-Comb 4000</u>
Werkbreedte	1,8 m (70,9") alleen middensectie	4,0 m (157,5")
Werkdiepte	Oppervlaktebehandeling	Oppervlaktebehandeling
Rijsnelheid	Max. 12 Km/h (7.5 mph)	Max. 12 Km/h (7.5 mph)
Gewicht basis machine Gewicht basis machine met opties	150 Kg (331 lbs) -	250 Kg (551 lbs) 545 Kg (1202 lbs)
Aanbevolen tractor	30 HP met minimale hefcapaciteit van 500 Kg (1543,2 lbs) 1 dubbelwerkende hydraulische aansluiting, bij hydraulisch wielstel.	30 HP met minimale hefcapaciteit van 700 Kg (1543,2 lbs) 1 dubbelwerkende hydraulische aansluiting, bij hydraulisch wielstel. 1 dubbelwerkende hydraulische aansluiting, Bij hydraulische kit zijdelen.
Maximale capaciteit (Theoretisch bij maximale snelheid; 12 Km/h (7.5mph))	21600 m ² /h (232500.5 ft ² /h)	48000 m ² /h (516667.7 ft ² /h)
Verscheplings afmetingen	L x B x H 775 x 1800 x 1500 mm 30.5" x 70.9" x 59"	L x B x H 1175 x 2220 x 1610 mm 46.3" x 87.4" x 63.4"
Driepuntsaansluiting	CAT. 1-2	CAT. 1-2
Standaard onderdelen	- Geïntegreerde afzetpoten	- Geïntegreerde afzetpoten
Optie	- Wielstelkit handmatig - Wielstelkit hydraulisch - Rake sectie - Magneet sectie	- Wielstelkit handmatig - wielstelkit hydraulisch - Rake sectie - Magneet sectie - Hydraulische zijdeelkit

2.0 EERSTE INSTALLATIE, DE MACHINE VAN DE PALLET HELEN

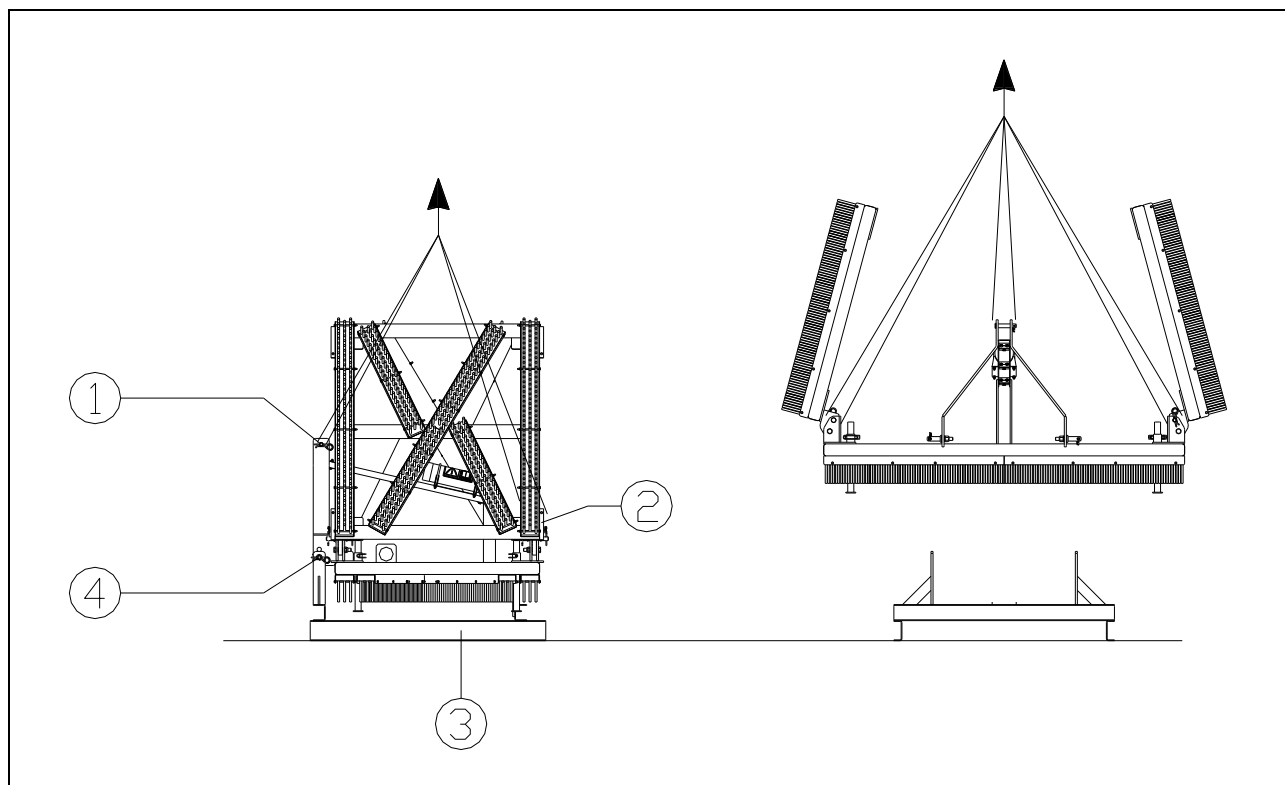


Fig. 6

Om de pallet te verwijderen en de machine horizontaal op de grond te krijgen, handel als volgt (zie Fig.6):

⚠ !! KRUIP NOOIT ONDER DE MACHINE !!

1. Bevestig een kabel aan hefpunt 1 en aan het frame van de machine 2.

⚠ Verzeker u ervan dat de kabel/kraan/lift minimaal 1000 kg (2205 lbs) kan heffen.

⚠ !! Pas op Houdt afstand de machine kan gaan schuiven !!

2. Verwijder de onderste 3-punt pennen 4.

3. Hef de machine gecontroleerd boven de pallet.

4. Verwijder de pallet 3 en laat de machine rustig zakken tot deze volledig op de ondergrond staat.

5. Koppel de machine aan de tractor (zie hfst 3.0).

⚠ Gebruik de juiste tractor; zie de specificaties.

⚠ Zet de tractor uit en zeker de tractor/Verti-Comb combinatie tegen wegrijden/weggliden.

3.0 AANKOPPELEN AAN TRACTOR

Controleprocedure alvorens te beginnen met het aankoppelen van de Verti-Comb.

- Controleer de Verti-Comb op visueel waarneembare beschadigingen en repareer deze indien een veilige werking van de machine niet meer gewaarborgd is.
- Controleer of alle moeren en bouten vastzitten.
- Controleer of alle veiligheidsstickers aanwezig zijn op de machine en onbeschadigd zijn.
Zonder mag de machine **NOOIT** gebruikt worden.

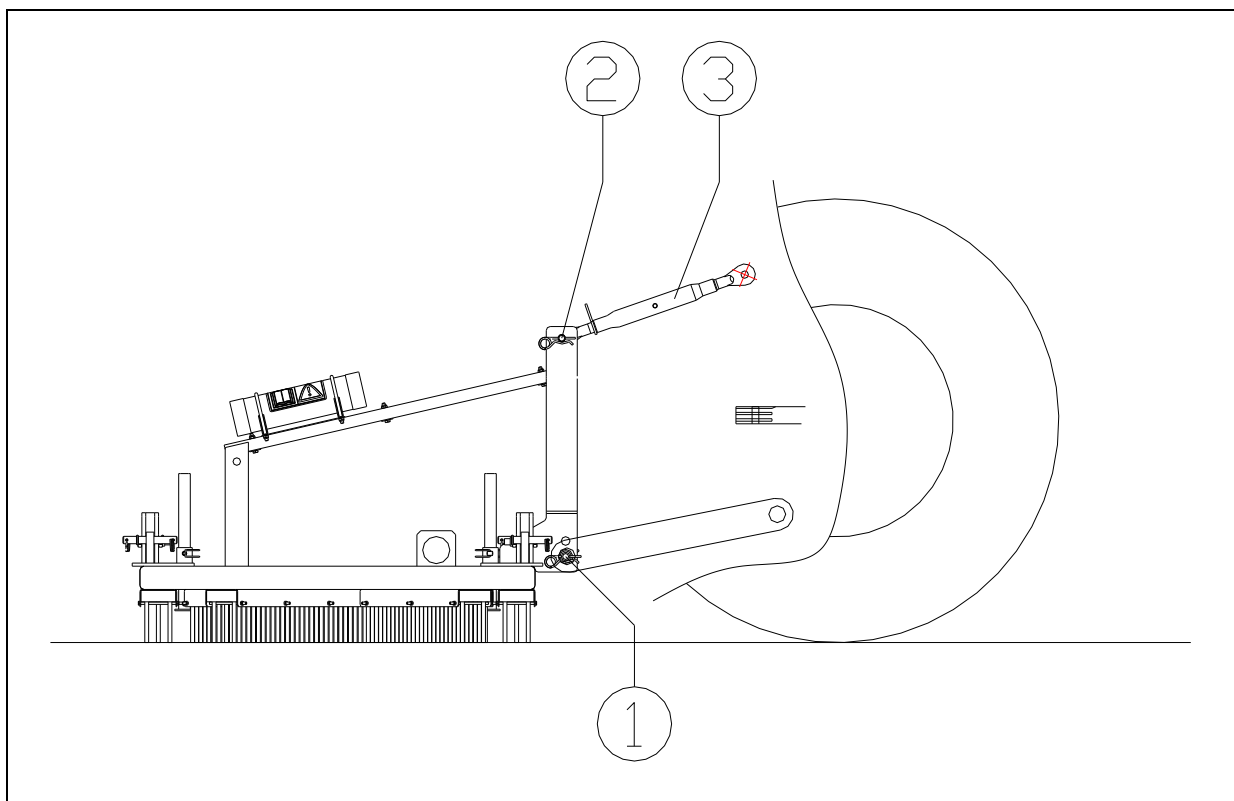


Fig. 7

De Verti-Comb kan aan de tractor gekoppeld worden door middel van de 3-punts bevestiging.

De methode is als volgt: (Fig. 7)

1. Verwijder de 3-puntspen 2.
2. Rijdt de tractor voorzichtig achteruit, zodat de lage verbindingsarmen aan het frame te verbinden zijn.

⚠ !! Verzeker u ervan dat het trekkende voertuig goed geblokkeerd staat en zich niet uit eigen beweging kan verplaatsen !!

⚠ !! Schakel het trekkende voertuig uit alvorens ervan af te stappen !!

3. Verbindt de lage verbindingsarmen met de onderste 3-punts pennen 1 en borg deze met de bijgeleverde zekeringpennen.
4. Stel de stabilisator van de tractor in op 100 mm zijdelingse slag
5. Monteer de topstang van uw tractor en draai deze uit totdat deze op dezelfde hoogte is als de bovenste 3-puntstopverbinding van de Verti-Comb.

Verbindt de topstang 3 met pen 2 aan het frame; borg pen 2 met de bijgeleverde zekeringpen.

Draai de topstang zodat deze onder spanning komt te staan.

!! Verzeker u ervan dat alle bevestigingspennen geborgd zijn!!

Start de tractor en hef de Vert-Comb van de ondergrond.

Afkoppelen geschiedt in de omgekeerde volgorde.

4.0 TRANSPORT VAN DE VERTI-COMB

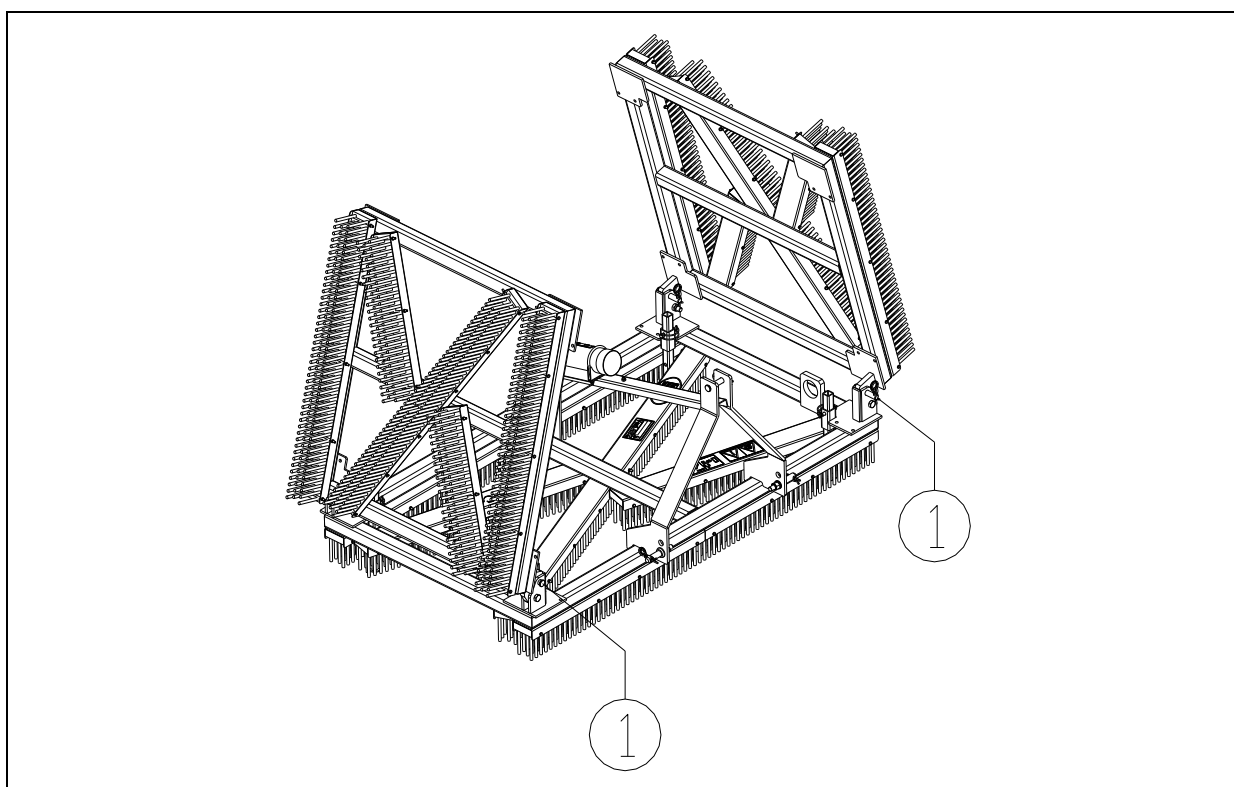


Fig. 8

De gebruiker is verantwoordelijk voor het transport van de Vert-Comb achter de tractor over de openbare wegen. Ga de nationale wetgeving na betreffende de regelgeving.

Over open velden, de machine geheven, mag maximaal met een snelheid van 12 km/uur (7.5 mph) worden gereden, vanwege het gewicht van de Vert-Comb.

Een hogere snelheid kan gevaarlijk zijn voor de bestuurder/ omstanders en kan zelfs de machine beschadigen.



Wanneer de machine van de grond geheven is moet minimaal 20% van het gewicht van de trekker op de vooras steunen.



Transporteer de Vert-Comb altijd in opgeklapte toestand! Met het slotmechanisme 1 geborgd met de zekeringspen. (zie Fig. 8)

5.0 DE RIJSNELHEID

De rijnsnelheid is gelimiteerd tot 12 km/h (7.5mph).

Sneller is niet aanbevolen i.v.m. overmatige slijtage en beschadigingen die kunnen ontstaan aan de machine en de te bewerken ondergrond.

6.0 HET GEBRUIK VAN DE VERTI-COMB

Voordat de Verti-Comb op een plaats gebruikt kan gaan worden, dient men het volgende na te gaan:

1. Zijn er losse objecten aanwezig op het veld? Verwijder deze eerst.
2. Zijn er hellingen? De maximale helling waarop gewerkt mag worden met deze machine is 20 graden.
3. Is er gevaar voor rondvliegende objecten als bijvoorbeeld ballen, die de aandacht van de bestuurder afleiden? Zo ja, de Verti-Comb kan **NIET** gebruikt worden.
4. Is er gevaar voor wegzakken, wegglijden? Zo ja, stel de bewerking uit totdat de omstandigheden beter zijn.
5. Een veld kan meerdere keren gedaan worden in dezelfde of in verschillende richtingen om een betere bewerking te verkrijgen.
6. Maak geen korte bochten, rij bij voorkeur rechtlijnig; de ondergrond en machine kan beschadigd worden.

7.0 START/STOP PROCEDURE

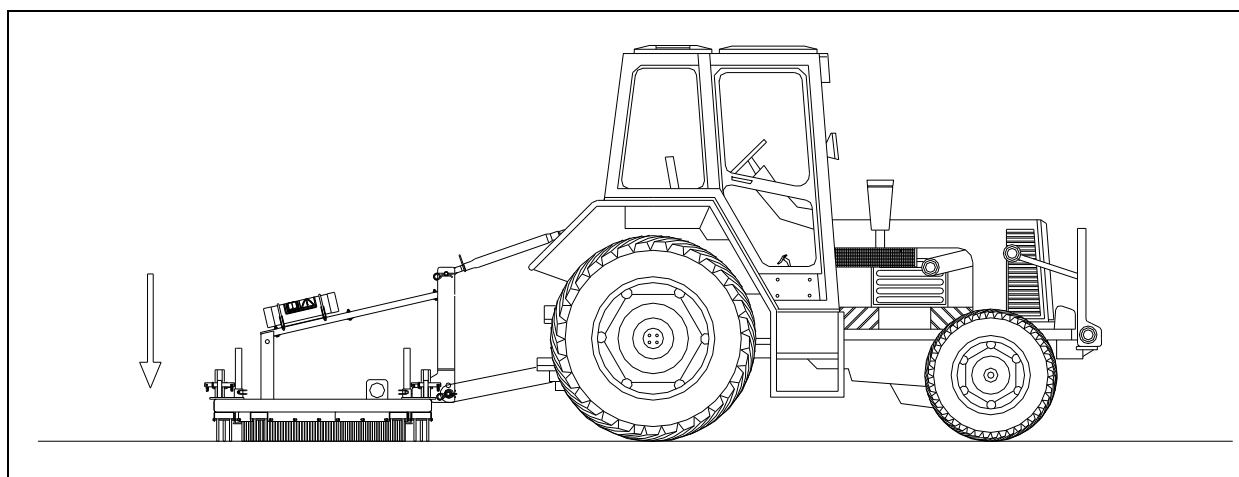


Fig. 9

De start procedure is **ZEER** belangrijk. Als deze procedure niet wordt uitgevoerd als hieronder is beschreven, kunnen er serieuze beschadigingen aan de te bewerken ondergrond ontstaan.

De start procedure is als volgt: (zie Fig.9)

1. Controleer de Verti-Comb goed op loszittende onderdelen en kijk of alle onderdelen goed functioneren.

⚠ !! Indien er losse onderdelen zijn geconstateerd of onderdelen niet goed werken dan dienen de problemen eerst verholpen te worden alvorens de Verti-Comb te gebruiken !!

2. Rij naar de plek waar de bewerking moet plaatsvinden en laat de machine zakken tot deze volledig op de grond staat.

⚠ !! Verzeker u ervan dat de tractor goed geblokkeerd staat en zich niet uit eigen beweging kan verplaatsen !!

⚠ !! Schakel de tractor uit alvorens ervan af te stappen !!

3. Verwijder de zekeringsspennen, en klap de zijdelen uit.
4. Draai de topstang aan totdat de machine helemaal vlak staat op de ondergrond.
5. Breng de tractor in voorwaartse beweging.
6. Voer de rij snelheid op tot maximaal 12 Km/h (7.5 mph).

Stoppen geschiedt als volgt:

1. Voer de snelheid af en hef de machine van de ondergrond.
2. Hef de machine, en rij naar het volgende punt toe.

8.0 HET AFKOPPELEN VAN DE VERTI-COMB

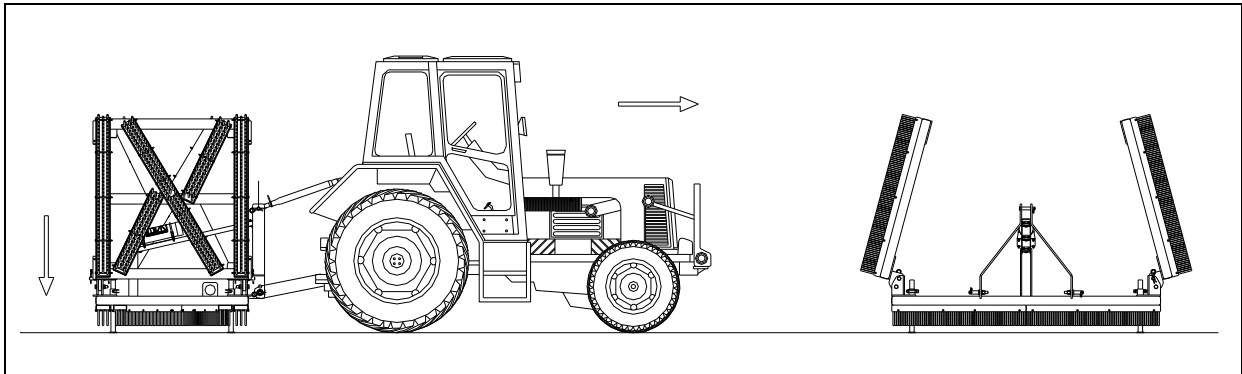


Fig. 10

De machine kan losgekoppeld worden op de volgende manier: (zie Fig. 10)

⚠ !! Verzeker u ervan dat de tractor goed geblokkeerd staat en zich niet uit eigen beweging kan verplaatsen !!

⚠ !! Schakel de tractor uit alvorens ervan af te stappen !!

1. Klap de zijdelen op, en plaats de zekeringspennen met borgpennen.
2. Rij de Verti-Comb naar een stalplek met een stabiele/vlakke ondergrond.
3. Laat de afstelpoten zakken en borg deze met de borgpennen.
4. Laat de Verti-Comb voorzichtig op de ondergrond zakken.
5. Ontspan de topstang.
6. Haal de zekeringspen uit de topstangpen en trek de pen uit de topstangverbinding.
7. Trek de zekeringspennen uit de onderste 3-puntspennen en ontkoppel de lage hefarmen van de tractor

⚠ !! Wees ervan verzekerd dat de Verti-Comb stabiel staat en niet kan weggrollen/glijden!!

8. Start de tractor en rij deze weg.

9.0 PROBLEEM ANALYSE

Probleem	Mogelijke Oorzaak	Oplossing
Te weinig materiaal geëgaliseerd.	- Ondergrond te hard.	- Rij nog een paar passes. - Gebruik rakes
Slordig veldbeeld na bewerking.	- Te nat - Te langzaam gereden.	- Wacht op betere omstandigheden. - Verhoog rijnsnelheid.
Optie: Rakes gaan te diep	- Verkeerd afgesteld	- Draai topstang uit. - Verstel werkdiepte.

10.0 ONDERHOUD

Tijdpad	Controlepunt/ Smeerpunt	Methode
Voor elke ingebruikname	Controleer op loszittende bouten / moeren. Indien aanwezig; Controleer het hydraulische systeem op beschadigingen. Aanwezigheid en Leesbaarheid van de veiligheidsstickers. (Fig. 5)	Draai de loszittende bouten/ moeren vast met het juiste moment. Repareer of vervang onderdelen. Vervang deze indien niet aanwezig/ beschadigd.

11.0 OPTIONEEL: WIELSTEL MET TREKHAAK

Op de Verti-Comb is ook als optie een wielstel verkrijgbaar. (Fig.11)

Deze kan aan de binnenkant van de machine gemonteerd worden.

Het wielstel wordt samen met de trekhaak toegepast , als er een ander trekkend voertuig wordt gebruikt i.p.v. een tractor. Deze kit kan manueel of hydraulisch uitgevoerd worden.

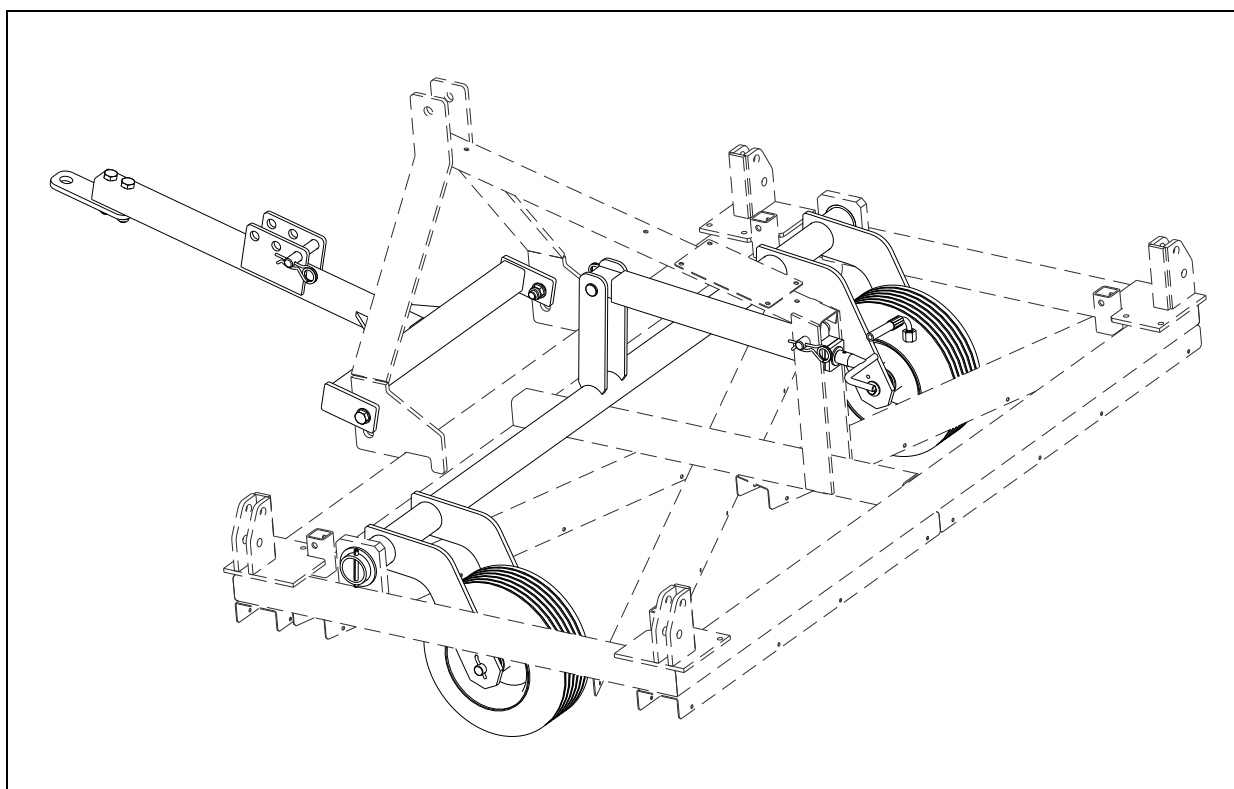


Fig. 11

12.0 OPTIONEEL: RAKE SECTIE

Op de Verti-Comb is ook als optie een rake sectie verkrijgbaar. (Fig.12)
Deze kan op de voorzijde en/of achterzijde van de machine gemonteerd worden.
De rake sectie kan worden gebruikt om vastzittend materiaal los te harken.

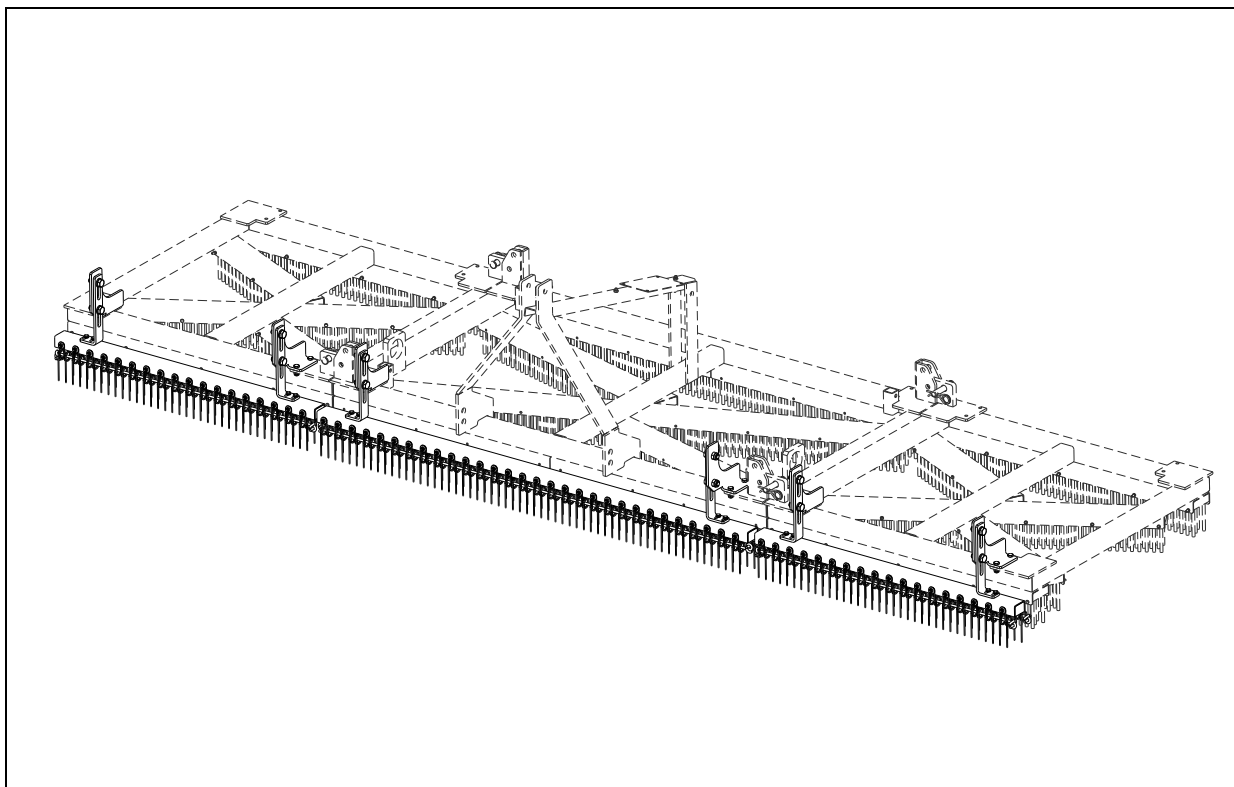


Fig. 12

13.0 OPTIONEEL: MAGNEET SECTIE

Op de Verti-Comb is ook als optie een magneet sectie verkrijgbaar. (Fig.13)

Deze kan op de achterkant van de machine gemonteerd worden.

Met de magneet sectie kunnen staaldeeltjes van het te bewerken oppervlak gehaald worden.

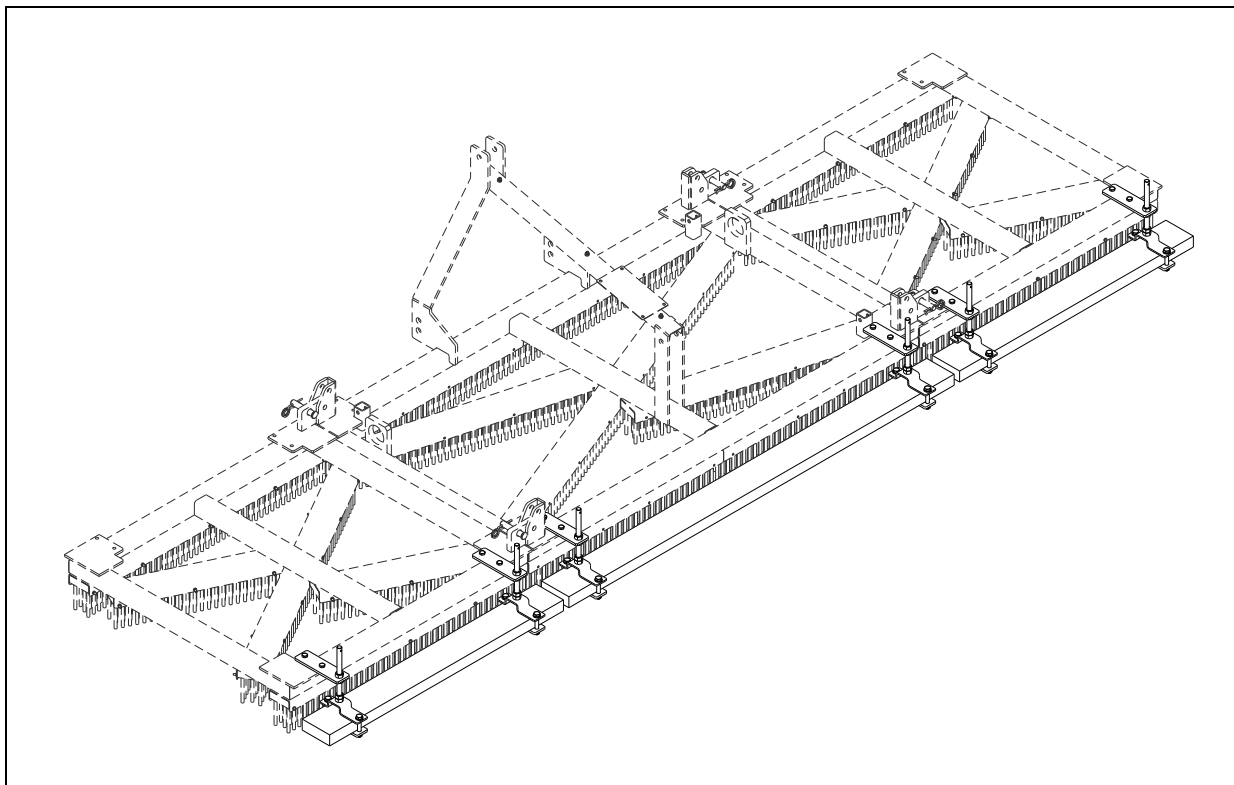


Fig. 13

14.0 OPTIONEEL: HYDRO KIT ZIJDELEN

Op de Verti-Comb is ook als optie een hydro kit voor de zijdelen verkrijgbaar. (Fig.14)
Deze kan op de achterkant van de machine gemonteerd worden door middel van brackets.
Met de hydro kit is het mogelijk om het opklappen van de zijdelen te automatiseren.

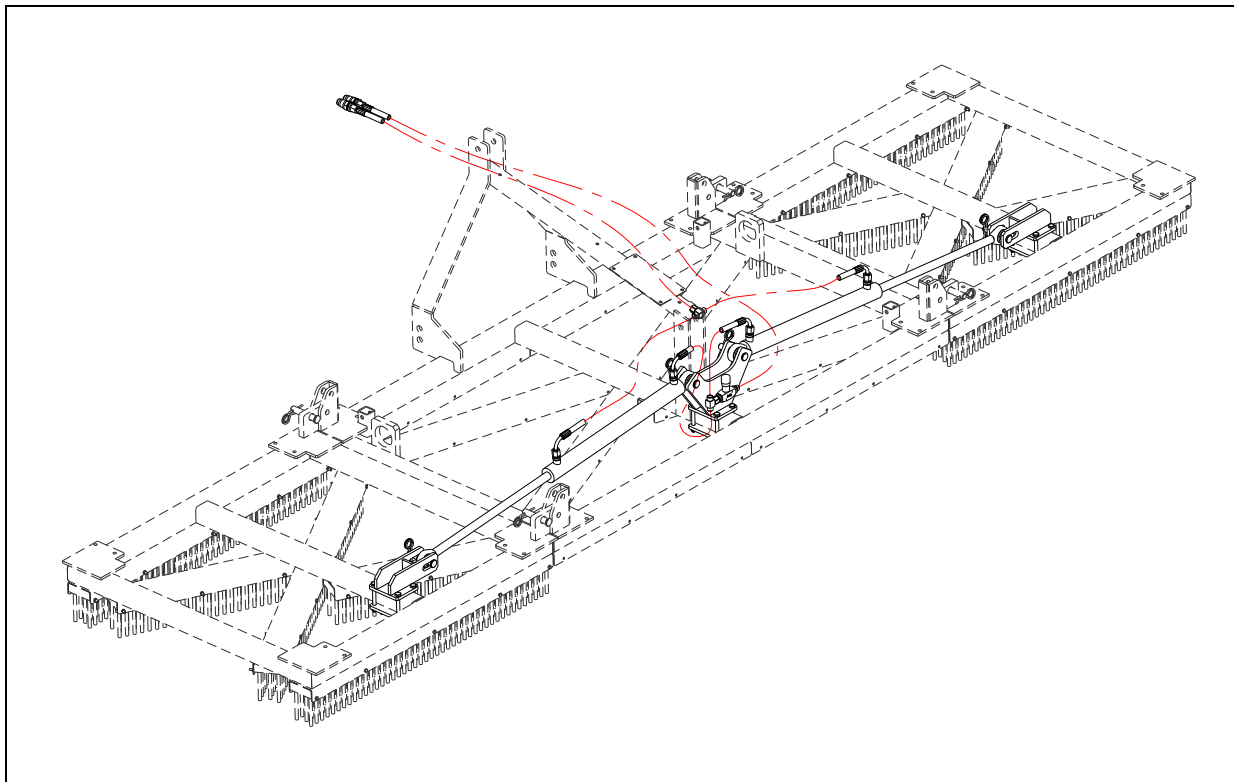


Fig. 14