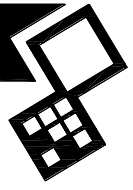


VERTI-COMB 1800 / 4000



Oversættelse af den originale brugsanvisning



2201 Danish 942.120.200 DE

EU - OVERENSSTEMMELSESERKLÆRING



Vi,

Redexim Handel- en Exploitatie Maatschappij B.V.

Kwekerijweg 8

3709 JA Zeist, The Netherlands

erklærer, at denne "EU - OVERENSSTEMMELSESERKLÆRING" er udstedt under vores eneansvar og tilhører følgende produkt:

VERTI-COMB MED MASKINNUMMER, SOM ER ANGIVET PÅ MASKINEN OG I DENNE MANUAL,

som denne erklæring vedrører, er i overensstemmelse med bestemmelsen i:

2006/42/EC Machinery Directive

og med standarderne:

- **ISO 12100-1:2010** Safety of machinery - General principles for design - Risk assessment and risk reduction
- **ISO 13857:2019** Safety of machinery - Safety distances to prevent hazard zones being reached by upper and lower limbs
- **ISO 4254-1:2015** Agricultural machinery - Safety - Part 1: General requirements

Zeist, 03-01-2022

A handwritten signature in blue ink, appearing to read 'C.H.G. de Bree'.

C.H.G. de Bree

Redexim Handel- en Exploitatie Maatschappij B.V.

UK - OVERENSSTEMMELSESERKLÆRING



Vi,

Redexim Handel- en Exploitatie Maatschappij B.V.
Kwekerijweg 8
3709 JA Zeist, The Netherlands

erklærer, at denne "UK - OVERENSSTEMMELSESERKLÆRING" er udstedt under vores eneansvar og tilhører følgende produkt:

VERTI-COMB MED MASKINNUMMER, SOM ER ANGIVET PÅ MASKINEN OG I DENNE MANUAL.

som denne erklæring vedrører, er i overensstemmelse med bestemmelsen i:

S.I. 2008 No. 1597 HEALTH AND SAFETY The Supply of Machinery (Safety) Regulations 2008

og med standarderne:

- **ISO 12100-1:2010** Safety of machinery - General principles for design - Risk assessment and risk reduction
- **ISO 13857:2019** Safety of machinery - Safety distances to prevent hazard zones being reached by upper and lower limbs
- **ISO 4254-1:2015** Agricultural machinery - Safety - Part 1: General requirements

Zeist, 03-01-2022

A handwritten signature in blue ink, appearing to be 'C.H.G. de Bree', written in a cursive style.

C.H.G. de Bree

Redexim Handel- en Exploitatie Maatschappij B.V.

FORORD

Tillykke med din nye Verti-Comb! For at bruge denne Verti-Comb sikkert og opnå maksimal holdbarhed af produktet er det nødvendigt at læse og forstå denne brugermanual. Det er umuligt at arbejde sikkert med denne maskine *uden* dybdegående kendskab til indholdet.

Verti-Comb er ikke en automatiseret maskine. Det er brugerens ansvar at tilknytte den korrekte traktor til produktet. Brugeren skal også sikre sig, at kombinationen mellem traktor og Verti-Comb overholder regulativer såsom støjniveau, brugerinstruktioner og risikoanalyser.

De følgende sider handler først og fremmest om generelle sikkerhedsinstruktioner. Enhver bruger bør kende og henholde sig til dem ved brug af maskinen. Nederst på denne side ses et registreringskort. Dette registreringskort skal udfyldes og indsendes for at kunne muliggøre potentielle fremtidige erstatningskrav.

Denne brugermanual indeholder mange em  pdelte instruktioner. Det anbefales at følge denne emneopdelings rækkefølge  jnet  markerer en sikkerhedsinstruktion. Tegnet markerer en note og/eller et råd.

Alle oplysninger og tekniske specifikationer, der forefindes i dette dokument for tidspunktet for offentliggørelse, er de nyeste. Designspecifikationer kan ændres uden forudgående varsel.

Dette dokument er en oversættelse af den originale brugsanvisning. På forespørgsel kan den originale brugsanvisning fås på hollandsk.

GARANTI OG BETINGELSER

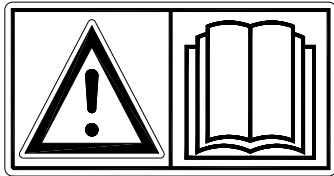
VED MODTAGELSE ER DETTE PRODUKT DÆKKET AF EN GARANTI MOD FYSISKE DEFEKTER. DENNE GARANTI ER GÆLDENDE I 12 MÅNEDER FRA KØBSDATOEN. GARANTIEN PÅ VERTI-COMB ER UNDERLAGT 'GENERELLE REGLER FOR Udstyr FABRIKATION OG MASKINERI TIL EXPORT, NUMMER 188', DER BLIVER DISTRIBUTUERET UNDER OPSYN FRA DE FORENEDE STATERS ØKONOMISKE KOMMISSION.

REGISTRERINGSKORT

Udfyld venligst nedenstående felter:

Maskinens serienummer:	
Forhandlerens navn:	
Købsdato:	
Yderligere bemærkninger:	

! SIKKERHEDSINSTRUKTIONER !



Figur 1

Verti-Comb er designet til sikkert brug. Dette kan kun opnås, hvis denne manuals sikkerhedsinstruktioner følges nøjagtigt.

Læs og forstå (Figur 1) denne manual *før* du bruger Verti-Comb første gang.

Hvis maskinen ikke bruges som det beskrives i manualen, kan det i værste fald medføre personskade eller ødelægge Verti-Comb.

1. Brugeren bør være kyndig i brug af denne maskine. Maskinen bør professionelt tilpasses til opdyrkning af landbrugsjord.

Producenten tager ikke ansvar for uautoriseret brug og den skade, der kan opstå af dette. Alle ricici, dette medfører, er udelukkende på brugerens egen bekostning. Ikke at følge brugsanvisningen, vedligeholdelsesanvisningerne eller reparationsinstruktionerne anses ligeledes for at være uautoriseret brug af maskinen.

Efterse de områder, hvorpå maskinen skal bruges, *før* brug af Verti-Comb . Fjern eventuelle hindringer og undgå større uregelmæssigheder.

2. Verti-Comb produceres i henhold til de nyeste tekniske procedurer og er sikker at bruge.

Hvis uautoriserede personer bruger, vedligeholder eller reparerer maskinen, kan det resultere i personskader eller 3. partsskader. **Dette skal unngås!**

Brug altid Verti-Comb i kombination med en korrekt type traktor, der beskrives i oversigten over tekniske data.

Alle personer, der af ejeren udpeges til at betjene, vedligeholde og reparere Verti-Comb skal læse og fuldt ud forstå betjeningsmanualen. Disse henvises specielt til kapitlet vedrørende **Sikkerhedsinstruktioner**

Brugeren har ansvar for en sikker **kombination af traktor og Verti-Comb.**

Denne kombination skal testes for støj, sikkerhed, risiko-elementer og brugervenlighed. Brugerinstruktioner bør ligeledes kunne memoreres.

Brugeren forpligtes til at gennemse Verti-Comb for **synlige skader og defekter** før Verti-Comb benyttes.

Modifikationer af Verti-Comb (inklusive dens styring), der kan betyde negativ indflydelse på sikkerheden, skal rettes øjeblikkelig.

Af sikkerhedsårsager er det principielt ikke tilladt at ændre eller tilpasse Verti-Comb (Undtagen de ændringer, der godkendes af producenten).

Hvis der foretages **modifikationer** på Verti-Comb, er den gældende CE-mærkning ikke længere aktuel. Den person, der foretager modifikationerne, har derefter ansvaret for at søge om en **ny CE-mærkning**.

Gennemse Verti-Comb for løse skruer, møtrikker og andre komponenter *før* produktet tages i brug,

Undersøg hydrauliksystemet (ikke monteret på alle modeller) regelmæssigt og udskift dem, når de bliver beskadigede eller forekommer slidte. De hydraulikrør, der udskiftes til, bør efterkomme de tekniske krav, der stilles af producenten.

Hvis hydrauliksystem er monteret, bør man **altid** sørge for, at det er frit for tryk, *før* man påbegynder arbejdet med installationen.

Brug **ALDRIG** en Verti-Comb, der ikke har sikkerhedsmærkater.

Kravl **ALDRIG** ind under Verti-Comb.

Hvis tilgang er nødvendig, bør Verti-Comb vendes i stedet.

Træd **ALDRIG** ned fra traktoren, hvis motoren stadig er tændt.

Ved vedligeholdelse, tilpasning og reparationer er det nødvendigt at blokere Verti-Comb for at undgå, at produktet synker ned, glider væk og/eller skrider ud.

Sluk altid traktorens motor og tag nøglen ud af tændingslåsen

- når der udføres vedligeholdelse, tilpasning og reparationer (Figur 2).



Figur 2

Af hensyn til maskinens og brugerens sikkerhed bør der kun bruges originale Verti-Comb reservedele til vedligeholdelse og reparationer.

Kun autoriseret teknisk personale må foretage reparationer på Verti-Comb.

Hold styr på reparationerne

De generelt gældende helbreds- & sikkerhedsregulativer (ARBO) skal følges sideløbende med instruktionerne i denne brugermanual.

Relevante trafikregulativer skal ligeledes medtages, hvis der benyttes offentlige veje til transport af maskinen.

Persontransport er ikke tilladt!

Brug ikke Verti-Comb i mørke, i voldsom regn / storm eller ved skråninger med en hældning på mere end 20 grader.

Enhver, der benytter Verti-Comb, skal kende alle dens funktioner og kontrolelementer før de påbegynder arbejdsaktiviteter med produktet.

Fastgør Verti-Comb til den maskine, der skal trække den som beskrevet i regulativerne.

(Fare for personskade!)

Undersøg, om du har klart udsyn - både tæt på og langt væk – før du tager derfra.

Sikkerhedsmærkater (Figur 2, 3 og 4) med identisk betydning sidder på begge sider (Figur 5) af Verti-Comb. Disse sikkerhedsmærkater skal altid være fuldt synlige, læselige og skal udskiftes, hvis de bliver ødelagt.

Under benyttelse er **ingen personer tilladt i nærheden af Verti-Comb**, da der er fare for personskader forårsaget af materiale, der flyver gennem luften. (Figur 3).



Figur 3

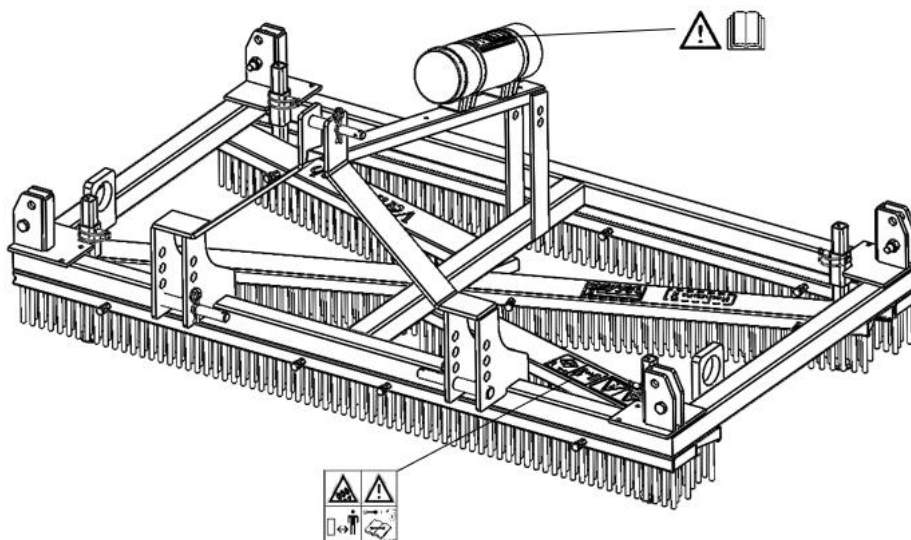


Figur 4

Hold en afstand fra maskinen på mindst 4 meter! (Figur 4)

Vær opmærksom på, hvad den tilladte vægtpacitet er for slæbemaskinen.

Vær passende påklædt. Brug solide sko med stålsnude, lange bukser og sørg for, at langt hår er sat op. Brug aldrig løst tøj.



Figur 5

3. Placering af sikkerhedsmærkater (Figur 5).

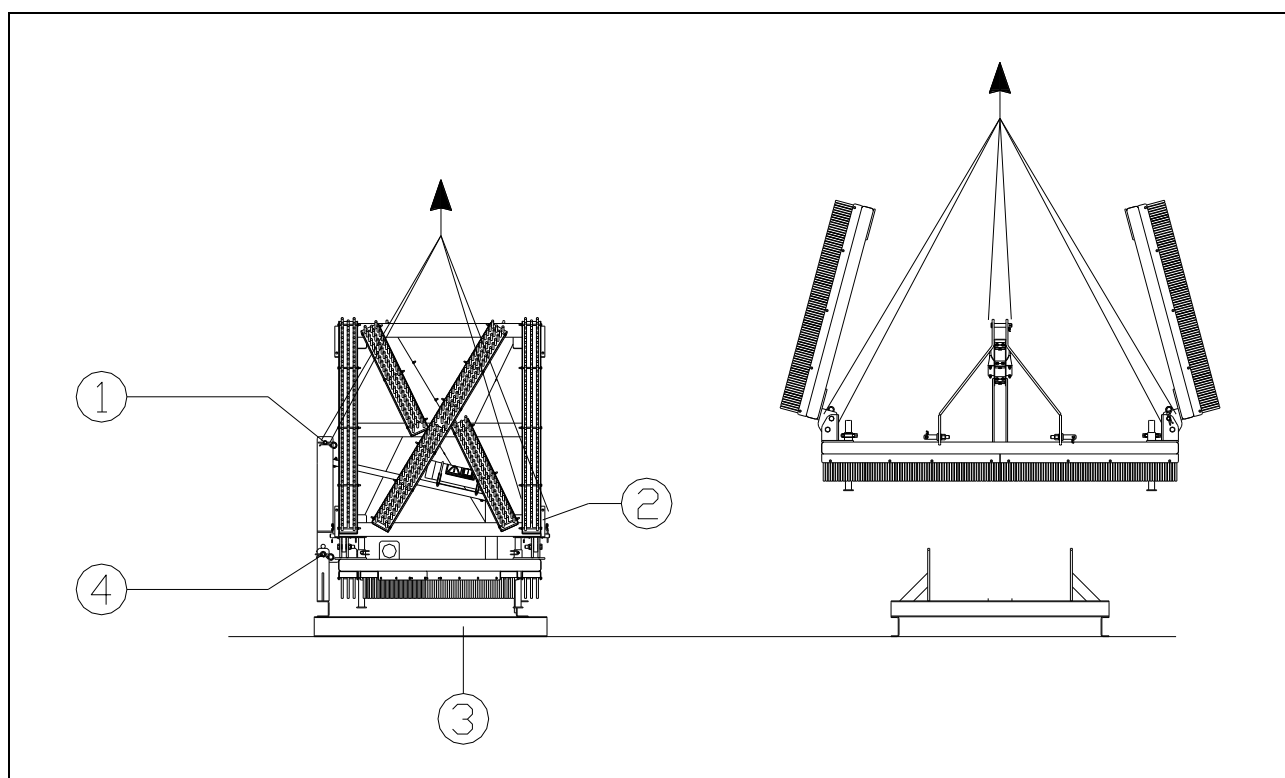
INDHOLDSFORTEGNELSE:

EU - OVERENSSTEMMELSESERKLÆRING	2
UK - OVERENSSTEMMELSESERKLÆRING	3
FORORD	4
GARANTI OG BETINGELSER	4
REGISTRERINGSKORT	4
! SIKKERHEDSINSTRUKTIONER !	5
1.0 TEKNISKE DATA:	9
2.0 FØRSTE INSTALLATION – AT LØFTE MASKINEN AF PALLEN	10
3.0 MONTERING PÅ TRAKTOREN	11
4.0 TRANSPORT AF VERTI-COMB	12
5.0 HASTIGHEDSBEGRÆNSNING	12
6.0 BRUG AF VERTI-COMB	13
7.0 PROCEDURE VED START / STOP	13
8.0 FRAKOBLING AF VERTI-COMB	14
9.0 PROBLEMLØSNING	14
10.0 VEDLIGEHOLDELSE	15
11.0 IKKE OBLIGATORISK; HJULSÆT MED TRÆKSTANG	15
12.0 IKKE OBLIGATORISK: SEKTION MED SKÆR	16
13.0 IKKE OBLIGATORISK: SEKTION MED MAGNET	17
14.0 IKKE OBLIGATORISK: HYDRAULISK SIDEPANELERNE SÆT	18

1.0 TEKNISKE DATA:

<u>Model</u>	<u>Verti-Comb 1800</u>	<u>Verti-Comb 4000</u>
Arbejdsbredde	1.8 m (70.9") kun den midterste sektion.	4.0 m (157.5")
Arbejdsdybde	Behandling af overfladen	Behandling af overfladen
Hastighed	Maksimum 12 km/t (7.5 mph)	Maksimum 12 km/t (7.5 mph)
Vægt på primær maskine Vægt på primær maskine med tilbehør	150 kg (551 lbs) -	250 kg (551 lbs) 545 kg (1202 lbs)
Anbefalet traktortype	30 HP med et minimum af løftekapacitet 500 kg (1102.3 lbs) I tilfælde af det hydrauliske hjulsæt, 1 dobbeltfungerende hydraulikforbindelse	30 HP med et minimum af løftekapacitet 700 kg (1543.2 lbs) I tilfælde af det hydrauliske hjulsæt, 1 dobbeltfungerende hydraulikforbindelse I tilfælde af det hydrauliske sidepanelsæt, 1 dobbeltfungerende hydraulikforbindelse
Maximum kapacitet (Teoretisk ved kørsel på max. 12 km/h [7.5mph])	21600 m ² /t (232500.5 ft ² /t)	48000 m ² /t (516667.7 ft ² /t)
Transportdimensioner	L x W x H 775 x 1800 x 1500 mm 30.5" x 70.9" x 59"	L x W x H 1175 x 2220 x 1610 mm 46.3" x 87.4" x 63.4"
Trepunktsophæng	Cat. 1-2	Cat. 1-2
Standardkomponenter	- Integrerede regulerbare ben	- Integrerede regulerbare ben
Separat tilbehør	- Hjulsæt manuelt - Hjulsæt hydraulisk - Sektion med skær - Sektion med magnet	- Hjulsæt manuelt - Hjulsæt hydraulisk - Sektion med skær - Sektion med magnet - hydraulisk sidepanelerne sæt

2.0 FØRSTE INSTALLATION – AT LØFTE MASKINEN AF PALLEN



Figur 6

Når maskinen løftes af pallen og placeres horisontalt på jorden, benyttes følgende procedure (se Figur 6):

⚠ !! KRAVL ALDRIG IND UNDER MASKINEN !!

1. Fastgør et kabel til stedet, du ønsker at løfte (1) og på maskinens ramme (2).

⚠ Vær sikker på, at kablet / kranen / liften kan bære minimum 1,000 kg (2205 lbs).

⚠ !! Udvis forsigtighed: Hold afstand; maskinen kan glide !

2. Fjern de nederste trepunktssplitter (4).
3. Løft forsigtigt maskinen lidt fra pallen.
4. Fjern pallen og sænk forsigtigt maskinen, indtil den står sikkert placeret på jorden.
5. Forbind maskinen med traktoren (Her henvises til kapitel 3.0).

⚠ Brug den korrekte traktortype (se venligst specifikationerne).

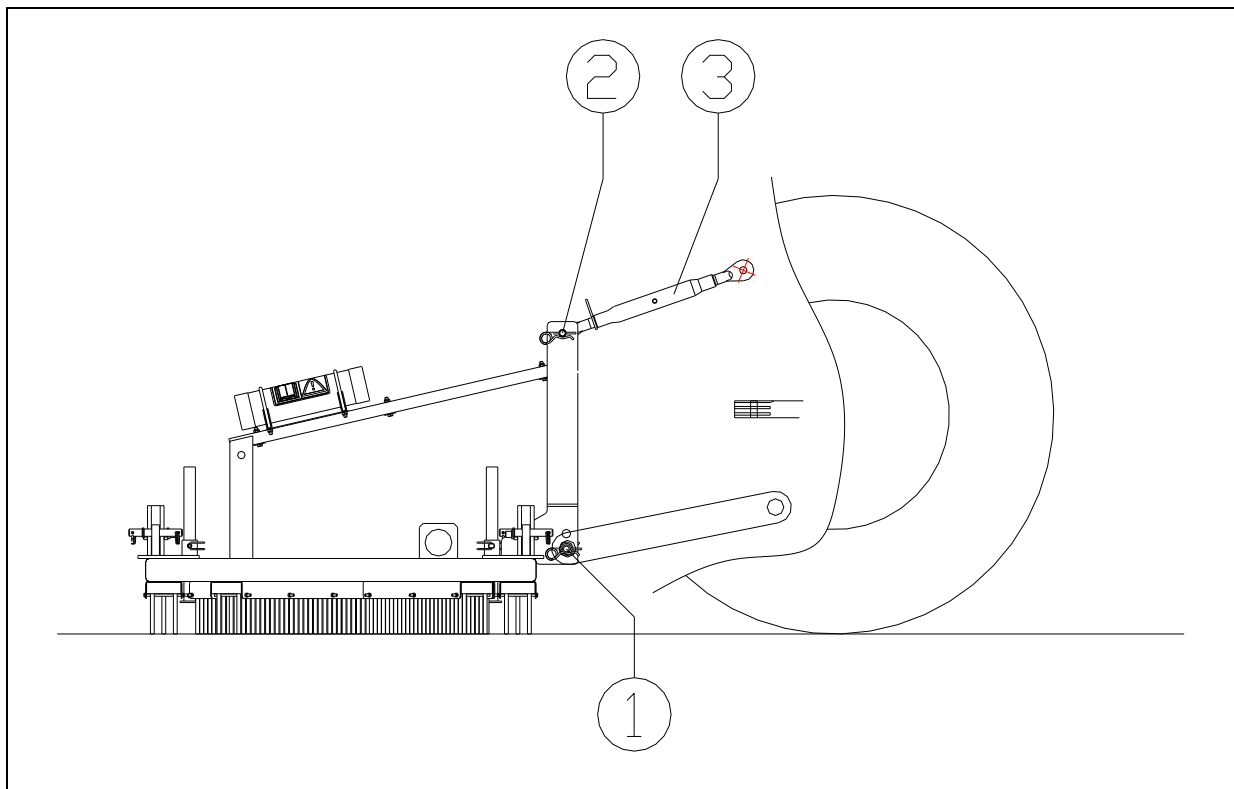
⚠ Sluk og undersøg at traktor og Verti-Comb ikke risikerer at trille og/eller glide væk fra hinanden.

3.0 MONTERING PÅ TRAKTOREN

Undersøglesprocedure før påbegyndelse af Verti-Comb-tilkobling:

- Undersøg, om Verti-Comb har synlige skader og reparer dette hvis sikkerheden ikke længere er garanteret.
- Undersøg, om alle skruer og møtrikker er helt fastspændt.
- Undersøg, om alle sikkerhedsmærkater sidder på maskinen og ikke er beskadigede.

Brug **ALDRIG** maskinen uden disse.



Figur 7

Verti-Comb kan sættes på traktoren via trepunktsophæng.

Proceduren er som følgende (se Figur 7):

1. Fjern splitterne fra trepunktsophænget (2).
2. Kør langsomt traktoren tilbage, så liftarmene kan fastgøres på ophænget..
⚠ !! Vær sikker på, at traktoren er grundigt blokeret og ikke kan flyttes ved egen kraft !!
3. Forbind liftarmene til trepunktsophænget (1) og fastgør dem med de medfølgende låsesplitter.
⚠ !! Sluk traktoren før nedstigning !!
4. Sæt traktorens krængningsstabilisator til maksimum 100 mm laterale strøg.
5. Indstil topstangen på din traktor ved at dreje den, indtil den når den samme højde som Verti-Combs trepunktsophæng.

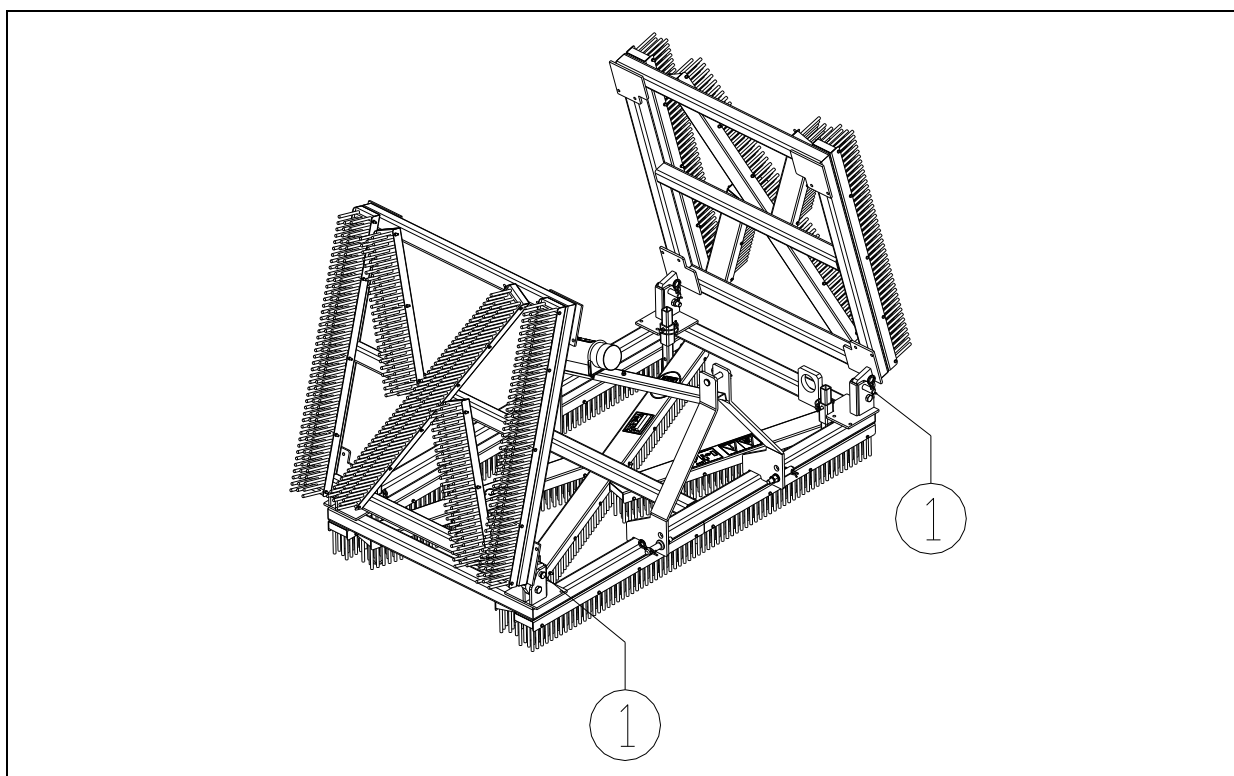
Forbind traktorens topstang (3) til rammen med ophænget (2) og fastgør trepunktsophænget (2) med den medfølgende sikkerhedssplit. Drej den indad, så installationen kommer under pres.

⚠ !! Vær sikker på, at alle sikkerhedssplitterne er fastlåst !!

Start traktoren og løft Verti-Comb op fra jorden,

Afmontering af Verti-Comb gøres i modsat rækkefølge

4.0 TRANSPORT AF VERTI-COMB



Figur 8

Brugeren er ansvarlig for at transportere Verti-Comb bag traktoren på offentligt benyttede veje. Henhold dig til den nationale lovgivning angående de gældende regulativer. Når maskinen er hævet på åbne marker er den maksimalt tilladte hastighed 12 km/t på grund af Verti-Combs vægt. Højere hastigheder kan være farlige for føreren og/eller offentligheden og kan ydermere skade maskinen.

- ⚠ Når maskinen er hævet over jorden, skal traktorens foraksel som minimum bære 20% af Verti-Combs vægt.**
- ⚠ Transporter altid Verti-Comb med sidepanelerne foldet ind! Vær sikker på, at låsemekanismen sidder korrekt (1) med låsesplitten (se Figur 8)**

5.0 HASTIGHEDSBEGRÆNSNING

Hastighedsbegrænsningen er 12 km/t. Det anbefales IKKE at køre stærkere, da dette kan medføre voldsom nedslidning og skader kan både på maskinen og landbrugsjorden.

6.0 BRUG AF VERTI-COMB

Før man benytter Verti-Comb på sit bestemmelsessted, bør følgende forhold undersøges:

1. Er der løse hindringer på marken? Først skal disse fjernes.
2. Er der skrænter? Den maksimale hældning er 20% for denne maskine.
3. Er der risiko for flyvende genstande (fx bolde) der kan distrahere føreren? I så fald kan Verti-Comb **IKKE** bruges.
4. Er der risiko for at synke eller glide? I så fald bør arbejdet udsættes indtil de vejrmæssige forhold forbedres.
5. En mark kan pløjes mange gange i samme eller forskellige retninger for at få det bedst mulige udbytte.
6. Lav ikke skarpe sving og kør hvis muligt altid i en lige linie; ellers kan du risikere at skade både maskinen og jorden.

7.0 PROCEDURE VED START / STOP

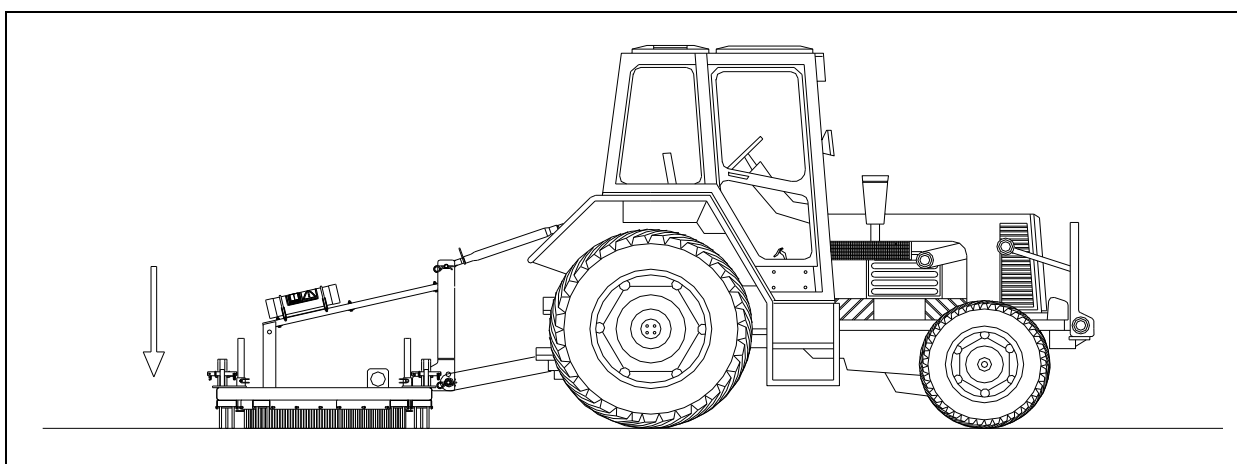


Figure 9

Startproceduren er MEGET vigtig. Hvis denne procedure ikke udføres korrekt i følge nedenstående anvisninger, kan det pådrage landbrugsjorden alvorlige skader.

Startproceduren er som følger (se Figur 9):

1. Undersøg Verti-Comb for løse dele og bekræft, at alle komponenter fungerer hensigtsmæssigt.

⚠ !! Hvis løse dele observeres eller komponenterne ikke fungerer hensigtsmæssigt, skal problemerne løses før brug af Verti-Comb !!

2. Kørs til bestemmelsesstedet og sænk maskinen indtil den står fast på jorden.

⚠ !! Sørg for, at traktoren er blokeret ordentligt og ikke kan flyttes ved egen kraft !!

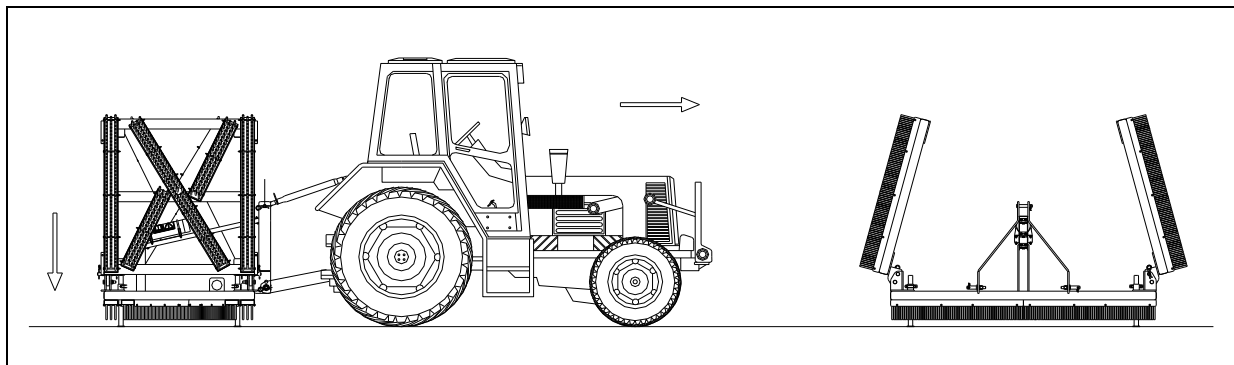
⚠ !! Sluk traktoren før nedstigning !!

3. Fjern låsesplitterne og fold sidepanelerne ud.
4. Drej topstangen stramt, indtil maskinen hviler helt på jorden.
5. Kørs traktoren fremad.
6. Hæv hastigheden til maksimum 12 km/t.

Stop bør foregå som følger:

1. Sænk farten og løft maskinen op fra jorden.
2. Løft maskinen helt op og køр til det næste bestemmelsessted.

8.0 FRAKOBLING AF VERTI-COMB



Figur 10

Maskinen bør frakobles på følgende måde: (se Figur 10)

⚠ !! Vær sikker på, at traktoren er grundigt blokeret og ikke kan flyttes ved egen kraft !!

⚠ !! Sluk for traktoren før nedstigning !!

1. Fold sidepanelerne op og placer låsesplitterne i sikkerhedspositionerne
2. Køр Verti-Comb til et parkeringsområde med en fast / flad overflade.
3. Sænk de regulerbare ben og fastlås dem med låsesplitterne.
4. Sænk forsigtigt Verti-Comb til jorden.
5. Løsn topstangen.
6. Tag sikkerhedssplitten ud af topstangens ophæng og afmonter topstangen fra ophænget.
7. Tag sikkerhedssplitterne ud af liftarmene og afmonter liftarmene fra ophænget.

⚠ !! Vær sikker på, at Verti-Comb står stabilt og ikke kan kurre / glide væk !!

8. Start traktoren og køр,

9.0 PROBLEMLØSNING

Problem	Possible cause	Solution
For lidt materiale udjævnet.	- Jorden er for hård	- Køр yderligere et par gange. - Brug skærene.
Oprørt udseende af markerne efter endt brug	- Jorden er for våd - Føreren har kørt for langsomt	- Vent på bedre forhold - Hæv hastigheden
Ikke obligatorisk: Skærene går for dybt.	- Forkert indstillet	- Drej den øverste stang ud. - Tilpas arbejdsdybden

10.0 VEDLIGEHOLDELSE

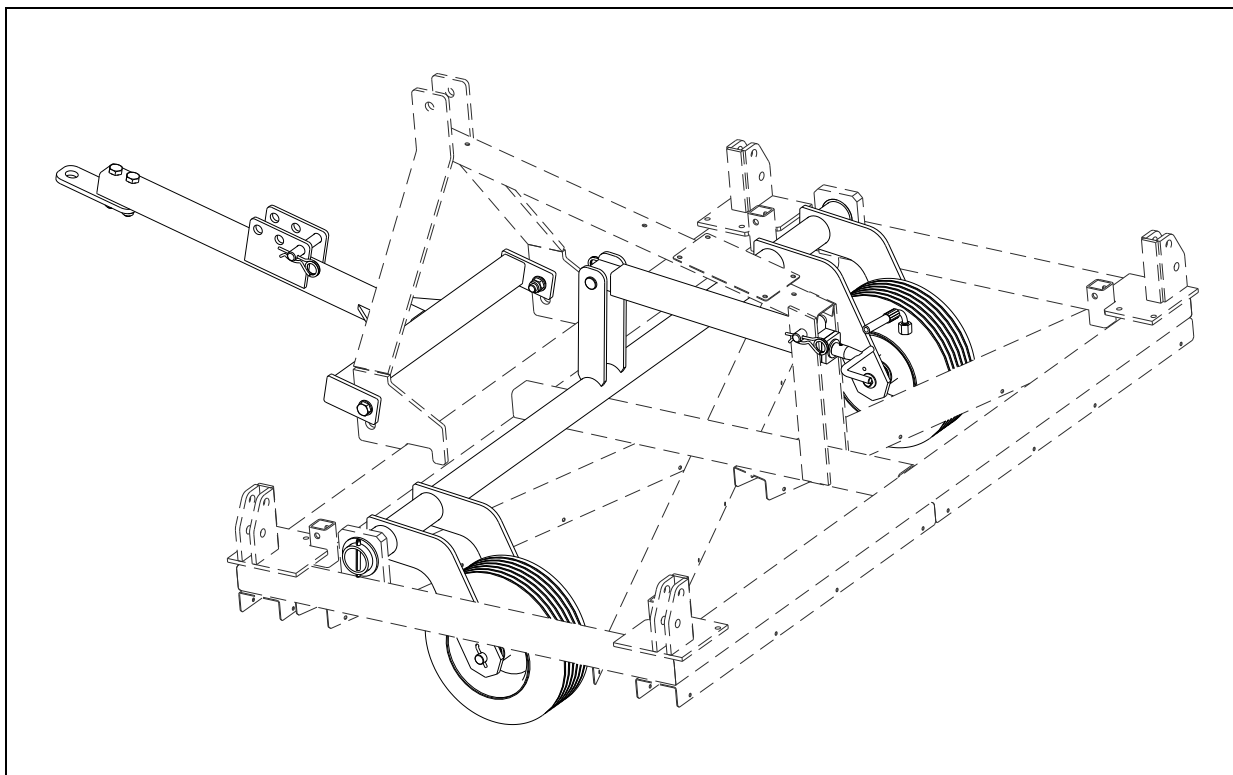
Tidsplan	Komponenter, der bør efterses	Metode/løsning
Før hvert brug	Undersøg maskinen for løse skruer / møtrikker. Hvis dette er installeret: Undersøg det hydrauliske system og dets komponenter. Sikkerhedsmærkaternes tilstedeværelse og læselighed. (Figur 5)	Stram skruer / møtrikker med det korrekte værktøj. Udskift eller reparer komponenterne. Udskift sikkerhedsmærkatene.

11.0 IKKE OBLIAGTORISK; HJULSÆT MED TRÆKSTANG

Verti-Comb fås også med et sæt hjul koblet til en trækstang (købes separat). (Figur 11)

Dette hjulsæt kan placeres inde i maskinens ramme.

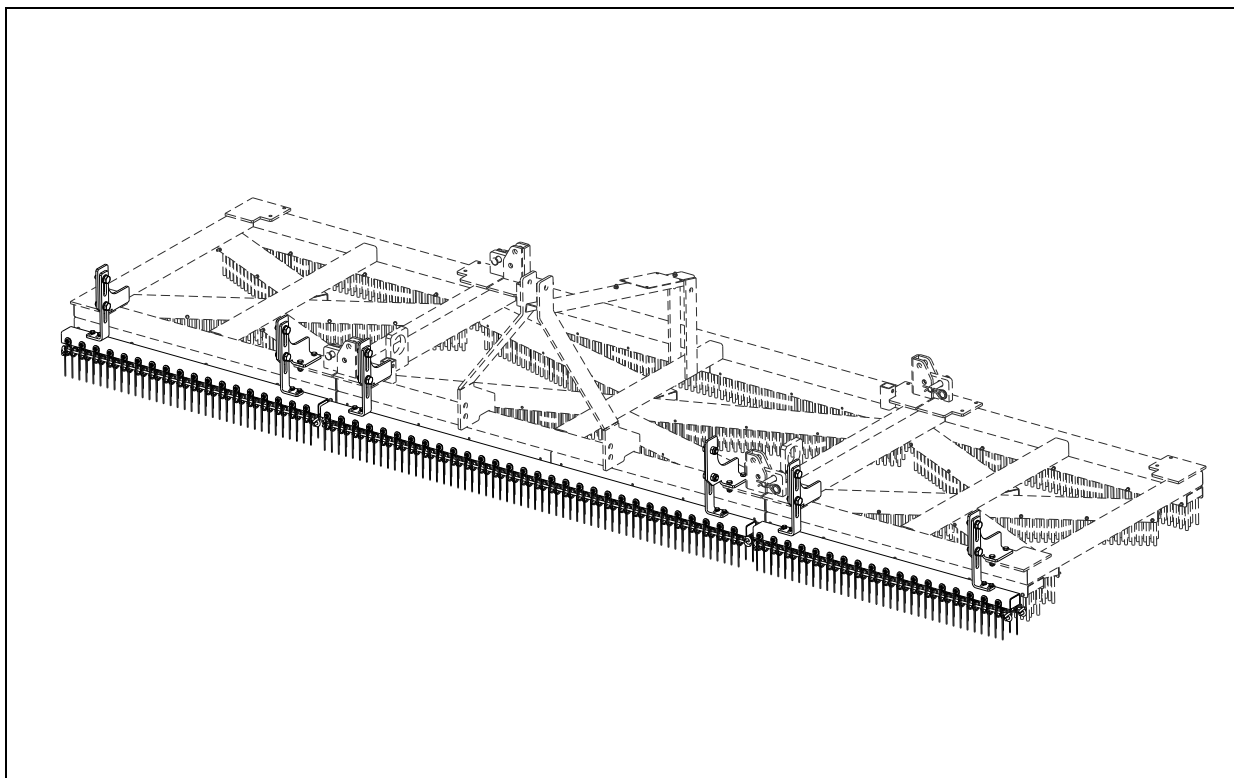
Hjulsættet kan bruges i kombination med en trækstang når en anden entreprenørmaskine benyttes i stedet for en traktor. Sættet kan udføres manuelt eller hydraulisk.



Figur 11

12.0 IKKE OBLIGATORISK: SEKTION MED SKÆR

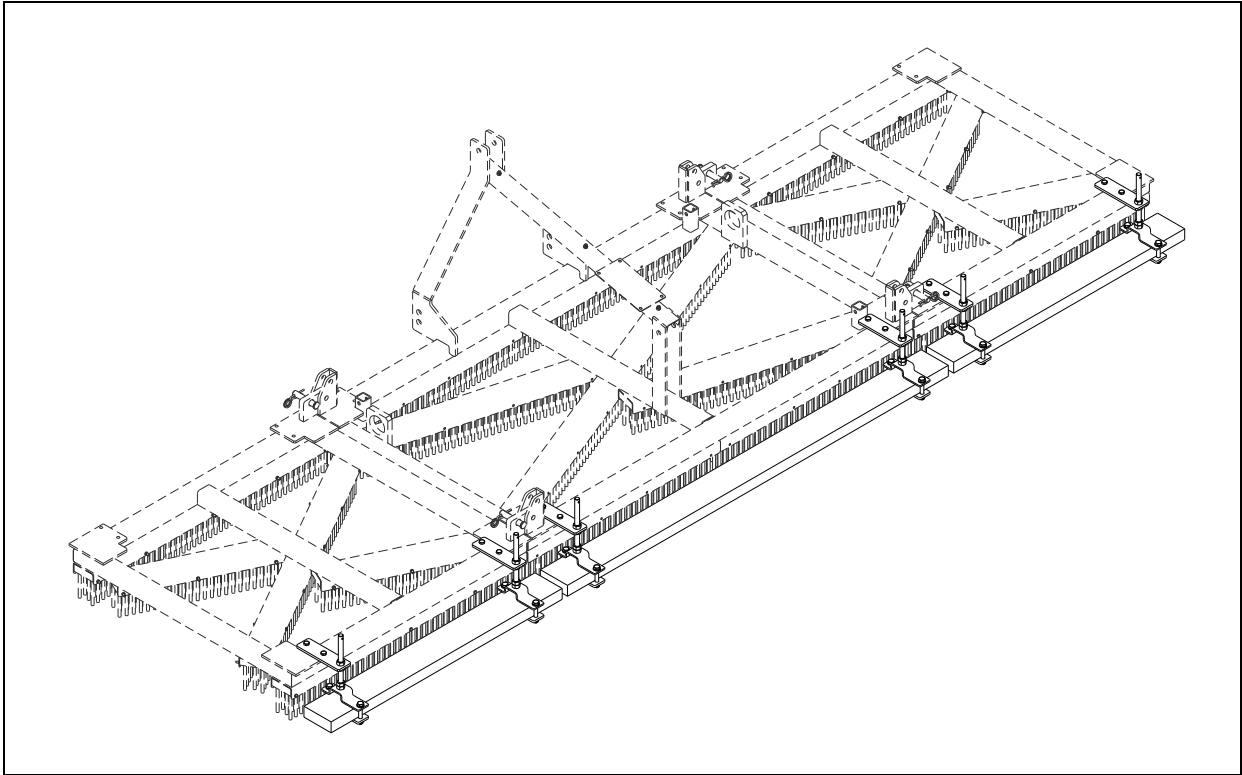
Verti-Comb kan også fås med en sektion med skær. (købes separat) (Figur 12)
Denne sektion kan placeres på fronten eller bagsiden af maskinen.
Sektion kan bruges til at løsne materiale, der sidder fast.



Figur 12

13.0 IKKE OBLIGATORISK: SEKTION MED MAGNET

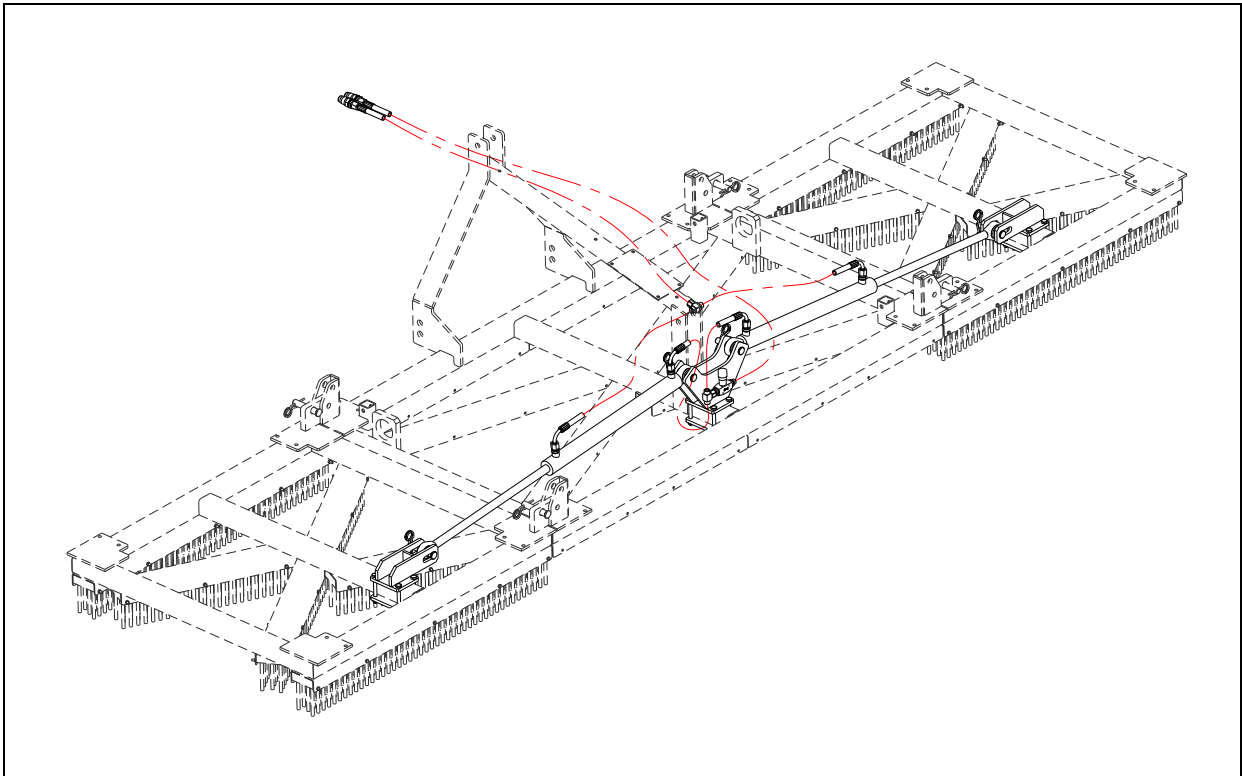
Verti-Comb kan også fås med en sektion med indbygget magnet (købes separat). (Figur 13)
Denne sektion kan placeres bag på maskinen.
Mens overfladen bliver behandlet kan magnetsektionen bruges til at fjerne metalliske partikler fra overfladen.



Figur 13

14.0 IKKE OBLIGATORISK: HYDRAULISK SIDEPANELERNE SÆT

Verti-Comb kan også fås med hydrauliksystem (købes separat). (Figur 14)
Dette system kan placeres på bagsiden af maskinen ved hjælp af vinkelbeslag.
Hydrauliksystemet muliggør automatisk ud- og indfoldning af sidepanelerne.



Figur 14