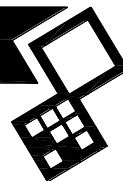


VERTI-CUT 1600-2000



Oorspronkelijke gebruikershandleiding



2334 Dutch 944.120.000 NL



Kwekerijweg 8 | 3709JA | Zeist | The Netherlands |
T: +31 (0)306 933 227
E: redexim@redexim.com
W: www.redexim.com

EU - VERKLARING VAN CONFORMITEIT



Wij,

Redexim Handel- en Exploitatie Maatschappij B.V.
Kwekerijweg 8
3709 JA Zeist, The Netherlands

verklaren dat deze “EU - VERKLARING VAN CONFORMITEIT” is uitgegeven onder onze volledige verantwoordelijkheid en behoort tot het volgende product:

VERTI-CUT® MET MACHINE NUMMER ALS AANGEGEVEN OP DE MACHINE EN IN DEZE HANDLEIDING,

waarop deze verklaring betrekking heeft, in overeenstemming is met de bepaling van:

2006/42/EC Machinery Directive

en met de normen:

- **ISO 12100-1:2010** Safety of machinery - General principles for design - Risk assessment and risk reduction
- **ISO 13857:2019** Safety of machinery - Safety distances to prevent hazard zones being reached by upper and lower limbs
- **ISO 4254-1:2015** Agricultural machinery - Safety - Part 1: General requirements
- **ISO 4254-5:2018** Agricultural machinery - Safety - Part 5: Power-driven soil-working machines

Zeist, 03-01-2022

A handwritten signature in blue ink, appearing to read 'C.H.G. de Bree'.

C.H.G. de Bree

Redexim Handel- en Exploitatie Maatschappij B.V.

UK - VERKLARING VAN CONFORMITEIT



Wij,

Redexim Handel- en Exploitatie Maatschappij B.V.

Kwekerijweg 8

3709 JA Zeist, The Netherlands

verklaren dat deze “UK - VERKLARING VAN CONFORMITEIT” is uitgegeven onder onze volledige verantwoordelijkheid en behoort tot het volgende product:

VERTI-CUT® MET MACHINE NUMMER ALS AANGEGEVEN OP DE MACHINE EN IN DEZE HANDLEIDING,

waarop deze verklaring betrekking heeft, in overeenstemming is met de bepaling van:

S.I. 2008 No. 1597 HEALTH AND SAFETY The Supply of Machinery (Safety) Regulations 2008

en met de normen:

- **ISO 12100-1:2010** Safety of machinery - General principles for design - Risk assessment and risk reduction
- **ISO 13857:2019** Safety of machinery - Safety distances to prevent hazard zones being reached by upper and lower limbs
- **ISO 4254-1:2015** Agricultural machinery - Safety - Part 1: General requirements
- **ISO 4254-5:2018** Agricultural machinery - Safety - Part 5: Power-driven soil-working machines

Zeist, 03-01-2022

A handwritten signature in blue ink, appearing to read 'C.H.G. de Bree'.

C.H.G. de Bree

Redexim Handel- en Exploitatie Maatschappij B.V.

VOORWOORD

Gefeliciteerd met de aankoop van uw Verti-cut. Voor een veilige en duurzame werking met deze machine is het noodzakelijk deze gebruikershandleiding te lezen en te begrijpen. Zonder volledige kennis van de inhoud is het niet mogelijk om veilig met deze machine werken.

Deze machine is geen zelfstandig werkende machine. Het is de verantwoordelijkheid van de gebruiker de juiste tractor of ander trekkend voertuig te gebruiken. De gebruiker dient de combinatie van trekkend voertuig en machine te controleren op verschillende aspecten, zoals geluidsniveau en veiligheidsrisico. Daarnaast dienen gebruikersinstructies van het te gebruiken voertuig en onderdelen in acht te worden genomen.

Alle informatie en technische specificaties zijn de meest recente op het moment dat dit document wordt gepubliceerd. Ontwerpspecificaties kunnen zonder aankondiging worden gewijzigd.

Voor vragen en/of onduidelijkheden over deze handleiding of de betreffende machine kunt u terecht bij uw verkooppunt of dealer.

GARANTIEBEPALINGEN

DEZE MACHINE WORDT GELEVERD MET GARANTIE TEGEN DEFECTEN IN MATERIALEN.

DEZE GARANTIE GELDT VOOR EEN PERIODE VAN 12 MAANDEN VANAF DE AANKOOPDATUM.

REDEXIM GARANTIES ZIJN ONDERWORPEN AAN DE "GENERAL CONDITIONS FOR SUPPLY OF PLANT AND MACHINERY FOR EXPORT, NUMBER 188", DIE GEPUBLICEERD ZIJN ONDER AUSPICIEN OF DE UNITED NATIONS ECONOMIC COMMISSION FOR EUROPE.

REGISTRATIE KAART

Voor uw eigen informatie, vul onderstaande tabel in:

Serienummer machine	
Dealer naam	
Datum van aankoop	
Opmerkingen	



INHOUDSOPGAVE

1.	VEILIGHEIDSVOORSCHRIFTEN	6
1.1.	Verplichtingen van de gebruiker	6
1.2.	Onderhoud, reparatie en afstellen.....	7
1.3.	Gebruik van de machine.....	7
2.	TECHNISCHE GEGEVENS.....	8
3.	ALGEMENE BESCHRIJVING.....	8
4.	VEILIGHEIDSTICKERS	9
5.	EERSTE INSTALLATIE	10
6.	DE PTO-AS	11
6.1.	Lengte van de PTO-as.....	12
6.2.	Gebruik van de PTO-as.....	12
7.	AAN- EN AFKOPPELEN VAN DE MACHINE	13
7.1.	Aankoppelen van de machine.....	13
7.2.	Afkoppelen van de machine.....	14
8.	WERKDIEPTE INSTELLING.....	14
9.	TRANSPORT.....	14
10.	WERKSNELHEID	14
11.	START/STOP PROCEDURE	15
11.1.	Veiligheid.....	15
11.2.	Starten met verticuteren	15
11.3.	Stoppen met verticuteren.....	16
12.	ONDERHOUD	17
12.1.	Smeerpunten.....	18
12.2.	Spannen ketting.....	19
12.3.	Wisselen messen	20
13.	PROBLEEM ANALYSE.....	22
14.	OPTIES.....	23
14.1.	Verticuteermessen.....	23
14.2.	Anti-scalping rol.....	24

1. VEILIGHEIDSVOORSCHRIFTEN

Deze machine is ontworpen voor een veilig gebruik. Dit kan alleen als de in deze handleiding beschreven veiligheidsinstructies volledig worden opgevolgd.

Lees en begrijp de handleiding voordat u begint met het gebruiken van deze machine. Wanneer de machine niet wordt gebruikt zoals in de handleiding beschreven staat, kan letselgevaar en/of schade aan de machine ontstaan.

In deze gebruikershandleiding worden instructies gegeven die in volgorde genummerd zijn. Men dient overeenkomstig volgens deze volgorde te handelen. Indien een  vermeld wordt, duidt dit op veiligheidsinstructies. Indien een  wordt gebruikt, betekent dat een tip en/of notitie volgt.

1.1. Verplichtingen van de gebruiker

De machine is uitsluitend bedoeld voor het bewerken van grasvelden. Enig ander gebruik geldt als oneigenlijk gebruik. Voor hieruit voortvloeiende schade aanvaardt de fabrikant geen enkele verantwoordelijkheid en alle daarbij optredende risico's zijn volkomen voor rekening van de gebruiker.

Alle personen die door de eigenaar met de bediening, het onderhoud of de reparatie van de machine zijn aangewezen dienen de bedieningshandleiding en met name het hoofdstuk Veiligheidsvoorschriften gelezen en volledig begrepen te hebben.

Veranderingen aan de machine die de veiligheid nadelig beïnvloeden, dienen onmiddellijk te worden verholpen.

De gebruiker is verplicht om, voordat hij/zij de machine in gebruik neemt, deze op zichtbare schades en defecten te controleren.

Het aanbrengen van wijzigingen of aanvullingen op de machine (met uitzondering van de door de fabrikant goedgekeurde wijzigingen) zijn uit veiligheidsoverwegingen niet toegestaan. Indien er modificaties aan de machine zijn aangebracht dan vervalt de huidige CE-markering en dient degene die deze modificaties aangebracht heeft zelf te zorgen voor een nieuwe CE-markering.

Tot oordeelkundig gebruik wordt ook gerekend het uitvoeren van de door de fabrikant voorgeschreven gebruiks-, onderhouds- en reparatieaanwijzingen.

De gebruiker is verantwoordelijk voor een veilige combinatie van machine en trekkend voertuig, welke voldoet aan de eisen zoals omschreven in de technische gegevens (**zie hoofdstuk 2**). Dit geheel dient getest te worden op geluid, veiligheid, risico en gebruiksgemak. Ook dienen gebruikersinstructies opgemaakt te worden.

Wees doelmatig gekleed tijdens het werken met de machine. Draag stevige schoenen met stalen neus, een lange broek, lang haar opgebonden en geen loszittende kledingstukken.

Naast de aanwijzingen in deze gebruikshandleiding dienen ook de algemeen geldende veiligheids- en ARBO-voorschriften te worden opgevolgd.

Bij gebruik op de openbare weg zijn de betreffende voorschriften van het verkeersreglement van toepassing.

1.2. Onderhoud, reparatie en afstellen

Houdt een overzicht van reparaties bij.

Wanneer de machine door onoordeelkundige personen wordt gebruikt, onderhouden of gerepareerd kan letsel gevaar ontstaan voor zowel de gebruiker als voor derden. Dit dient te worden vermeden!

Gebruik voor onderhoud of reparaties uitsluitend originele Redexim onderdelen in verband met de veiligheid van de machine en de gebruiker.

Reparatiewerkzaamheden aan de machine mogen uitsluitend door geautoriseerd technisch personeel worden uitgevoerd.

Bij onderhoud, afstellen en reparaties is het noodzakelijk de machine te blokkeren tegen verzakken, weggrijden en/of wegschuiven.

Indien aanwezig dient de hydraulische installatie, voordat daaraan werkzaamheden worden verricht, altijd drukloos te zijn.

Afgewerkte olie/vet is schadelijk voor het milieu; voer deze af volgens de ter plaatse geldende voorschriften.

1.3. Gebruik van de machine

Koppel de machine volgens de voorschriften aan het trekkende voertuig. Let hierbij op gevaar voor letsel!

Bij afwezigheid van beschermkappen en veiligheidsstickers mag de machine niet gebruikt worden.

Controleer de machine vóór elke ingebruikname op loszittende bouten, moeren en onderdelen.

Controleer, voordat u vertrekt, of u zowel dichtbij als veraf goed zicht heeft.

Voor het begin van de werkzaamheden dienen alle personen die de machine bedienen bekend te zijn met alle functies en bedieningselementen ervan.

Kruip nooit onder de machine. Kantel, indien noodzakelijk, de machine om aan de onderkant te werken.

Controleer regelmatig, indien aanwezig, de hydrauliekleidingen en vervang deze wanneer ze beschadigd zijn of verouderingsverschijnselen vertonen.

2. TECHNISCHE GEGEVENS

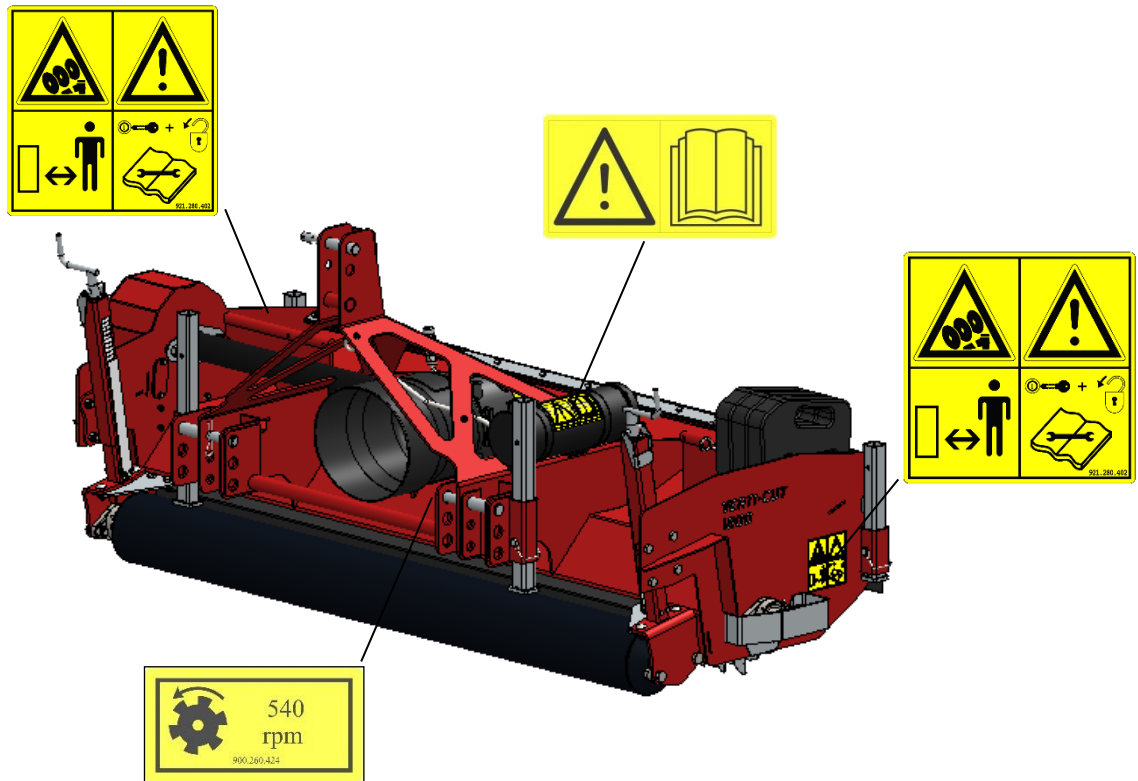
Type	<u>Verti-cut 1600</u>	<u>Verti-cut 2000</u>
Aanbevolen voertuig	43 PK met minimale hefcapaciteit van 592 kg (1305 lbs), gemeten op 610mm (24") achter de hefogen.	52 PK met minimale hefcapaciteit van 640 kg (1410 lbs), gemeten op 610mm (24") achter de hefogen.
Werkbreedte	1.6m. (63")	2 m. (78.7")
Werkdiepte (bij onversleten messen en afhankelijkheid van bodemcondities)	0 – 50mm (0" – 1,96")	0 – 50mm (0" – 1,96")
Dikte van de messen	2mm (carbide punt) (0.07")	2mm (carbide punt) (0.07")
Afstand tussen de messen	30mm – 55 messen (1.18") 58mm – 29 messen (2.28")	30mm – 67 messen (1.18") 58mm – 34 messen (2.28")
Capaciteit (Theoretisch bij snelheid; 5km/h (3.1 mph))	8.000m ² /h (86.112ft ² /h)	10.000m ² /h (107.640ft ² /h)
Smeervet kettingwielkast (zijdant)	EP 0	EP 0
Olie tandwielkast	Comer: GL-5 80W-90 1,1L(0.29 gallon) Reduco: EP 75W-90 Variasynt 1,4 liters (0,37 gal.)	Comer: GL-5 80W-90 1,1L(0.29 gallon) Reduco: EP 75W-90 Variasynt 1,4 liters (0,37 gal.)
Gewicht	395 kg (871 lbs)	430 kg (948 lbs)
Afmetingen (L x W x H)	0.85 x 2.01 x 0.94 m. (33.5" x 79.1" x 37")	0.85 x 2.37 x 0.94 m. (33.5" x 93.3" x 37")
3-punt aansluiting	Cat 1-2	Cat 1-2
Smeervet lagers	EP 2	EP 2
Standaard onderdelen	Afzetpoten / PTO	Afzetpoten / PTO
Opties:	Verticuteermessen 3mm (0.12") Anti-Scalping rol	Verticuteermessen 3mm (0.12") Anti-Scalping rol



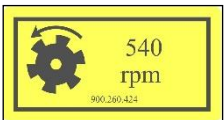
3. ALGEMENE BESCHRIJVING

De Verti-cut is een machine voor het verticuteren van grasoppervlaktes.

4. VEILIGHEIDSTICKERS

Aan weerszijden van de machine zijn veiligheidsstickers aanwezig. Deze veiligheidsstickers dienen altijd goed zichtbaar en leesbaar te zijn en dienen, wanneer beschadigd, te worden vervangen.

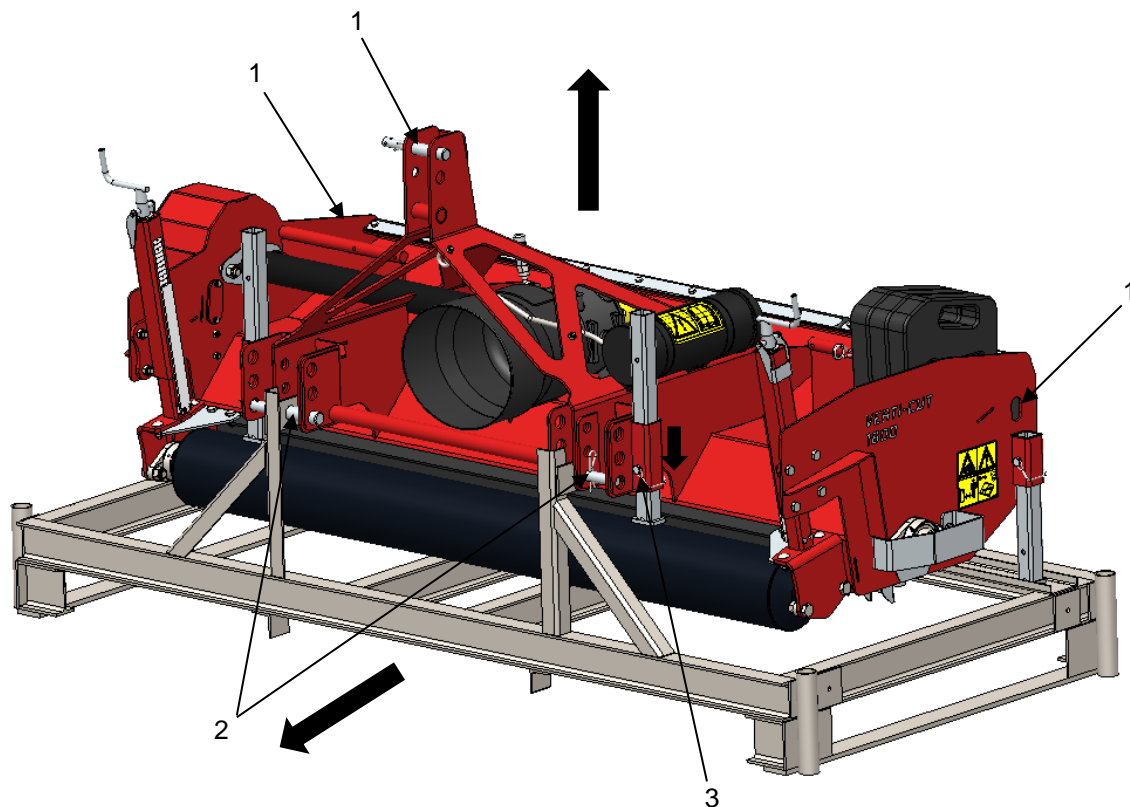


 <p>921.280.402</p>	<ul style="list-style-type: none"> - Bij onderhoud, het afstellen en reparaties dient altijd de motor van het trekkende voertuig te worden uitgeschakeld. - Houdt minimaal 4 meter (13.1 ft) afstand als de machine in werking is, de gebruiker uitgezonderd. - Houdt minimaal 10 meter (32.8 ft) afstand wanneer je je in het bereik van de spray begeeft, om gevaar in verband met weggeslingerd materiaal te voorkomen.
 <p>900.280.402</p>	<ul style="list-style-type: none"> - Gebruikers van de machine dienen zorgvuldig de gebruikershandleiding te hebben gelezen voordat de machine gebruikt mag worden.
 <p>900.260.424</p>	<ul style="list-style-type: none"> - Het veilige werkgebied van de machine ligt tot maximaal 540 RPM PTO toerental.

5. EERSTE INSTALLATIE

De machine dient als volgt gereed gemaakt te worden voor gebruik (zie **Figuur 1**):

1. Bevestig kabels aan de hijspunten (1).
- ⚠️ Zorg dat de kraan en hijskabel ten minste het volgende gewicht aan kan:**
- | | |
|-----------------------|--------------------------|
| Verti-cut 1600 | 650 kg (1430 lbs) |
| Verti-cut 2000 | 700 kg (1540 lbs) |
2. Hijs de machine inclusief pallet ongeveer 10 cm (4") van de grond.
 3. Maak de pallet los door de onderste 3-punt pennen te verwijderen (2).
 4. Trek de pallet onder de machine vandaan.
 5. Laat de afzetpoten zakken en bevestig deze in de lage stand (3).
 6. Laat de machine voorzichtig zakken totdat de machine veilig op de grond staat.
- ⚠️ !! BLIJF OP EEN VEILIGE AFSTAND. TIJDENS HET HIJSEN KAN DE MACHINE GAAN GLIJDEN !!**
- ⚠️ !! KRUIP NOOIT ONDER DE MACHINE !!**

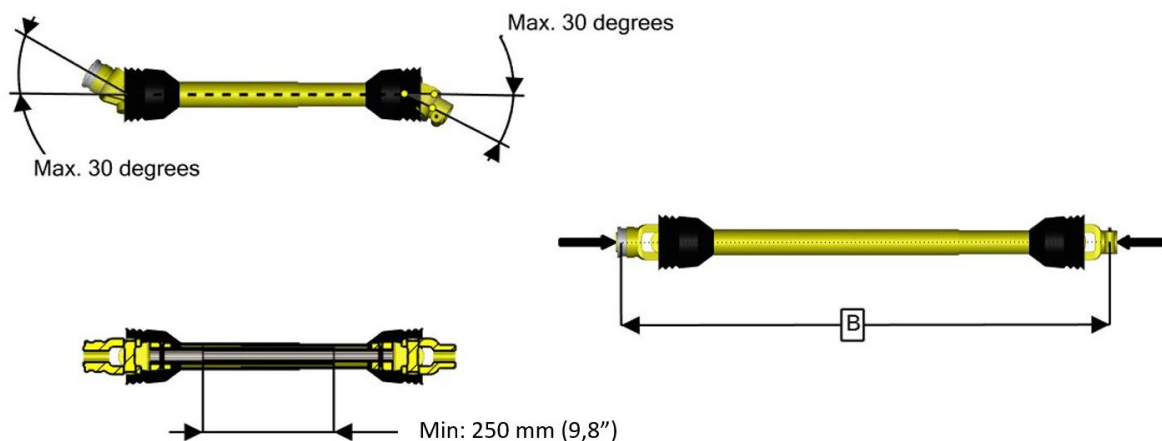
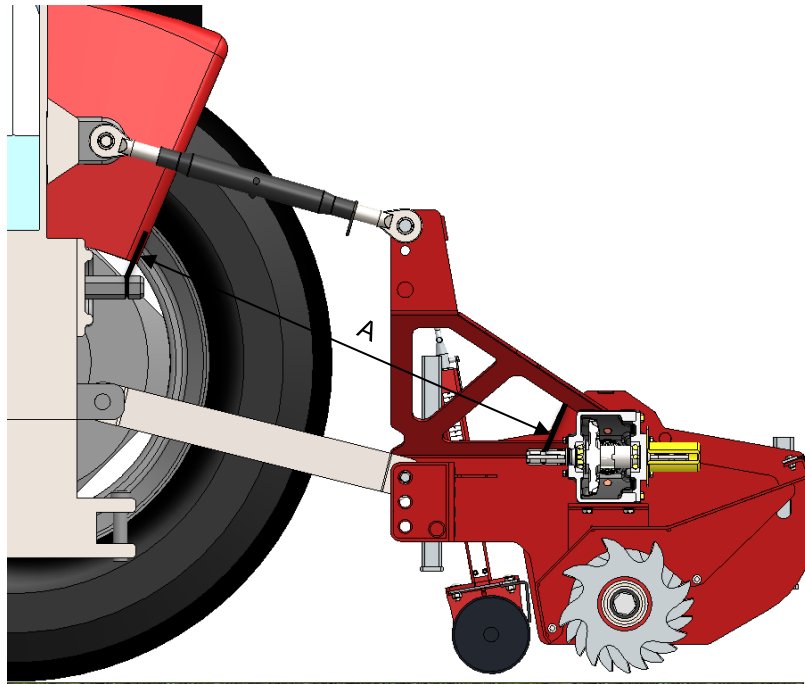


Figuur 1

6. DE PTO-AS

De aftakas is een zeer belangrijk onderdeel. Het zorgt voor de aandrijving vanaf de trekker en zorgt, indien op de juiste wijze onderhouden en geïnstalleerd, voor een veilig gebruik van de machine. De aftakas heeft een eigen CE-certificering. Lees de aftakas handleiding; deze bevindt zich op de aftakas zelf.

Voor specifieke afstellingen zie de details gegeven op de PTO pagina in het onderdeelboek. Overschrijdt de gegeven waarden niet. Dit kan leiden tot een onveilige situatie en de machine overbelasten met schade tot gevolg.



Figuur 2

6.1. Lengte van de PTO-as

De lengte van de PTO-as is zeer belangrijk. Wanneer deze te lang is kan de aandrijving van de tractor en/of de machine beschadigd raken. Wanneer de overlappende lengte van de kokers op enig moment lager wordt dan 250 mm (9,8"), kan de PTO-as beschadigd raken. De benodigde lengte verandert wanneer de machine opgetild wordt of wanneer een ander trekkend voertuig wordt gebruikt. Wanneer de machine nieuw wordt aangeschaft, of wanneer een ander trekkend voertuig wordt gebruikt, dient de lengte van de PTO-as te worden gecontroleerd, en zo nodig te worden ingekort: (zie figuur 2)

1. Meet de afstand 'A' (van groef tot groef) tussen de PTO van de trekker en de aansluiting van de machine, wanneer de machine horizontaal op de grond staat en aan de trekker is gekoppeld.
2. Meet de afstand 'B' van de PTO-as in zijn kortste stand van vergrendelingspen tot vergrendelingsbout.
3. Splits de PTO-as in twee delen en verwijder de beschermkap van beide uiteinden.
4. Zowel de uiteinden van de kokers als de beschermkappen dienen te worden ingekort: $(B-A) + 125$ mm (4,9").
5. Braam alle onderdelen af en zet alle onderdelen in elkaar. Gebruik hierbij smeervet.
6. Monteer de PTO-as met de slipkoppeling aan de machinezijde.
7. Bevestig het andere uiteinde van de PTO-as aan de trekker.
8. Controleer de overlap van de kokers.

 **Gebruik de machine nooit met een beschadigde PTO beschermkap. Vervang deze eerst.**

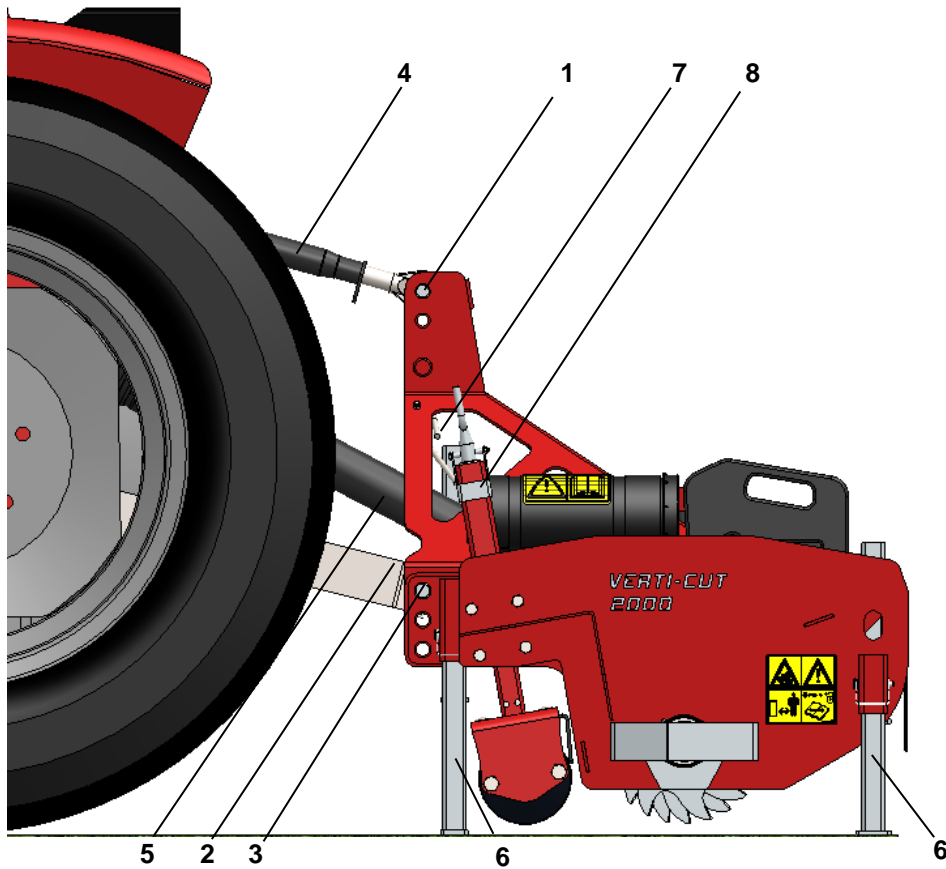
6.2. Gebruik van de PTO-as

Voor een juist gebruik van de PTO-as dienen de volgende items worden gecontroleerd:

1. Tijdens werk dient de hoek van de draaipunten altijd kleiner of gelijk te zijn aan 30 graden.
2. De PTO-as van de tractor dient parallel te zijn aan de PTO-as van de machine.
3. De overlap van de kokers dient altijd minimaal 250 millimeter te zijn.
4. Gebruik de machine nooit met een beschadigde PTO-as beschermkap.
5. Voor smeren, zie handleiding PTO.

7. AAN- EN AFKOPPELEN VAN DE MACHINE

Voor het aan- en afkoppelen van de machine dient u zorgvuldig te werk te gaan. Volg de instructies hieronder:



Figuur 3

7.1. Aankoppelen van de machine

Controleer de machine vóór het aankoppelen op de volgende punten:

- Controleer of de machine niet beschadigd is en of het veilig is om de machine aan te koppelen en te gebruiken.
- Controleer of bouten en moeren met het goede moment zijn aangehaald.
- Controleer of alle veiligheidsstickers aanwezig zijn om op de machine en deze onbeschadigd en goed leesbaar zijn. Gebruik de machine nooit met beschadigde of niet goed leesbare stickers.

De machine dient op de volgende manier aan de tractor gekoppeld te worden:

1. Verwijder de bovenste 3-punts pen **(1)** uit de machine (zie **Figuur 3**).
2. Rij de tractor voorzichtig achteruit totdat de hefarmen **(2)** aan de machine gekoppeld kunnen worden.



!! Zorg ervoor dat de tractor en de machine tijdens het aankoppelen niet kunnen verrijden !!



!! Zet de motor van de tractor uit voor de machine aan te koppelen !!

3. Koppel de hefarmen **(2)** aan de machine en gebruik hierbij de 3-punts pennen **(3)**. Borg de pennen met de R-clips.
4. Stel de stabilisator in op 100mm zijwaartse slag.
5. Monteer de topstang **(4)** op de tractor en koppel deze aan de machine.
6. Verbind de PTO **(5)** tussen de machine en de tractor. Slipkoppeling aan machinezijde.
7. Stel de topstang zo af dat de machine horizontaal staat.



!! Zorg ervoor dat de 3-punts pennen gezekerd zijn met de R-clips !!

8. Start de tractor en hef de machine van de grond.
9. Schuif de afzetpoten **(6)** omhoog en borg deze met de zekeringsspen.

7.2. Afkoppelen van de machine

De machine dient als volgt afgekoppeld te worden (zie **Figuur 3**):

1. Plaats de tractor en machine op een vlakke ondergrond.



!! Zorg ervoor dat de machine en tractor niet kunnen verplaatsen tijdens het afkoppelen !!



!! Zet de motor van de tractor uit voordat de machine wordt afgekoppeld !!

2. Schuif de afzetpoten **(6)** naar beneden en borg deze met de zekeringsspen.
3. Zet de machine voorzichtig op de grond.



Controleer nogmaals of de machine stabiel op de ondergrond staat.

4. Maak de topstang **(4)** los en verwijder deze.
5. Maak de onderste armen **(2)** los.
6. Ontkoppel de PTO **(5)** aan de tractorzijde en hang deze in de PTO haak **(7)**
7. Start de tractor en rijd deze weg.

8. WERKDIEPTE INSTELLING

De werkdiepte van de machine wordt ingesteld door de spindels **(8)** in/uit te draaien naar het gewenste niveau, af te lezen op de liniaal (Zie **Figuur 3**). Stel de spindels zo af, dat de machine een egale werkdiepte heeft.

9. TRANSPORT

De gebruiker is verantwoordelijk voor het transport van de Verti-cut achter de tractor over de openbare wegen. Ga de nationale wetgeving na betreffende de regelgeving. Over open velden, de machine geheven, mag maximaal met een snelheid van 20 km/uur (12.4 mph) worden gereden, vanwege het gewicht van de Verti-cut. Een hogere snelheid kan gevaarlijk zijn voor de bestuurder/ omstanders en kan zelfs de machine beschadigen.



!! Wanneer de machine van de grond geheven is moet minimaal 20% van het gewicht van de trekker op de vooras steunen !!

10. WERKSNELHEID

De werksnelheid voor de Verti-Cut is maximaal 5 km/h (3.1mph) , maar in de praktijk zal men de juiste snelheid moeten aflezen aan de te bewerken ondergrond in combinatie met de gewenste werkdiepte.

11. START/STOP PROCEDURE

11.1. Veiligheid

Voordat de Verti-cut gebruikt kan gaan worden, dient men het volgende na te gaan:

1. Zijn er losse objecten aanwezig op het veld? Verwijder deze eerst.
2. Zijn er hellingen? De maximale helling waarop gewerkt mag worden met deze machine is 20 graden. Werk altijd van boven naar beneden.
3. Zitten er harde objecten in de grond? Zo ja, gebruik de Verti-cut op aangepaste snelheid.
4. Is er gevaar voor rondvliegende objecten als golfballen, die de aandacht van de bestuurder afleiden? Zo ja, de Verti-cut kan **NIET** gebruikt worden.
5. Is er gevaar voor wegzakken of wegglijden? Zo ja, stel het verticuteren uit.
6. Wanneer de bodem bevroren of zeer nat is, stel de werkzaamheden uit totdat de omstandigheden beter zijn.
7. Maak geen scherpe bochten als de Verti-cut op de grond rust.



!! Rijd NOOIT achteruit met de messen in de grond !!

11.2. Starten met verticuteren

De start procedure is **ZEER** belangrijk. Als deze procedure niet wordt uitgevoerd als hieronder is beschreven, kunnen er serieuze beschadigingen aan de te bewerken ondergrond / machine ontstaan.

De start procedure is als volgt:

1. Controleer de Verti-Cut goed op loszittende onderdelen en kijk of alle onderdelen goed functioneren.



!! Indien er losse onderdelen zijn geconstateerd of onderdelen niet goed werken dan dienen de problemen eerst verholpen te worden alvorens de Verti-Cut te gebruiken !!

2. Rij naar de plek waar de bewerking moet plaatsvinden.
3. Zet de machine op het te bewerken oppervlak en stel de werkdiepte van de machine statisch in zoals beschreven in hoofdstuk 8.



!! Zorg ervoor dat de Verti-cut en de tractor niet kunnen verplaatsen tijdens het afstellen !!

4. Hef de machine omhoog.
5. Schakel de tractor in de juiste versnelling.
6. Zet de tractor motor op ca. 1200 omw/min. en schakel de PTO in.
7. Laat de machine rustig zakken tot de volledige werkdiepte is bereikt.
8. Rij nu vooruit en voer het toerental op tot het PTO toerental van 540 omw/min is bereikt.
9. Voor de eerste pass:
10. Controleer na een paar meter of de gewenste werkdiepte is bereikt, indien nodig stel de werkdiepte bij zoals beschreven in hoofdstuk 8.

11.3. Stoppen met verticuteren

Stoppen geschiedt als volgt:

1. Verlaag het motor toerental tot ca. 1200 omw/min.
2. Hef de machine uit de grond.
3. Schakel de PTO uit zodra de messen de ondergrond niet meer raken.
4. Hef de machine verder omhoog.
5. Ga naar de volgende plaats en begin opnieuw als beschreven.



!! Rij bij voorkeur in rechte lijnen i.v.m. eventuele schade die anders kan ontstaan aan de ondergrond en / of machine!!

12. ONDERHOUD

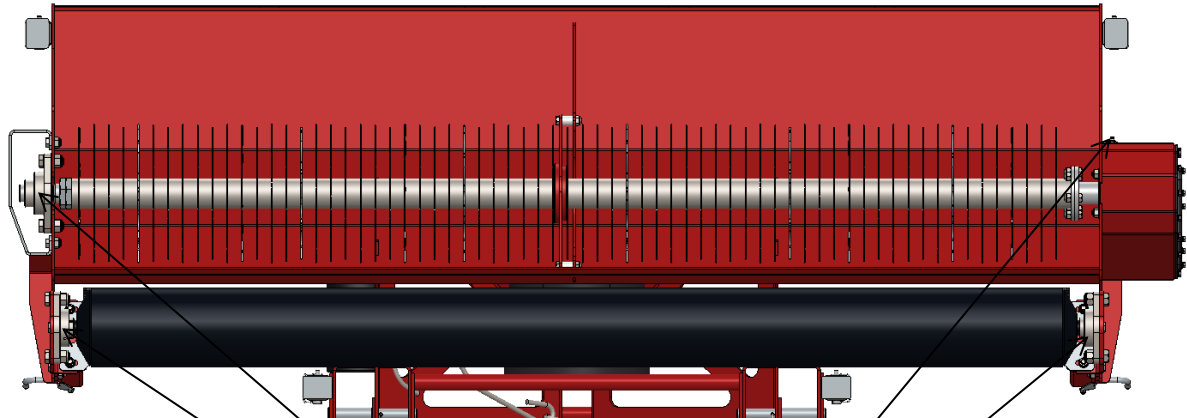
Tijdpad	Controlepunt / Smeerpunt	Methode
Voor elke ingebruikname	Controleer op loszittende bouten / moeren.	Draai de loszittende bouten/moeren vast met het juiste moment.
	Aanwezigheid en leesbaarheid van de veiligheidsstickers.	Vervang deze indien niet aanwezig/beschadigd.
Na elke ingebruikname	Maak de machine schoon.	Pas op voor de lagers indien er gebruik wordt gemaakt van een hogedrukspuit.
Na eerste 20 werkuren (nieuw of gerepareerd)	Controleer op loszittende bouten / moeren.	Draai de loszittende bouten/moeren vast met het juiste moment.
	Voorzie de smeerpunten van vet	Gebruik EP 2 smeervet. 1 shot
	Controleer of de aandrijfketting genoeg smering heeft.	Zie figuur 5 in hoofdstuk 12.2 voor het juiste niveau. Gebruik EP 0
	Controleer de spanning van de ketting	Pas de spanning van de ketting aan. Zie hoofdstuk 12.2
Na elke 100 uur	Controleer of er nog genoeg olie in de tandwielkast zit.	Vul de tandwielkast tot aan vulgat.
	Controleer of de aandrijfketting genoeg smering heeft.	Zie figuur 5 in hoofdstuk 12.2 voor het juiste niveau. Gebruik EP 0
	Controleer de spanning van de ketting.	Pas de spanning van de ketting aan. Indien nodig vervang de ketting. Zie hoofdstuk 12.2
	Controleer op olielekage.	Repareer of vervang.
	Voorzie de smeerpunten van vet.	Gebruik EP 2 smeervet
Na elke 500 uur	Ververs de olie in de tandwielkast	Laat de tandwielkast leeglopen en vul tot aan het vulgat.
	Controleer of de aandrijfketting genoeg smering heeft.	Zie figuur 5 in hoofdstuk 12.2 voor het juiste niveau. Gebruik EP 0

Tabel 7

Afgewerkte olie/vet is schadelijk voor het milieu; voer deze af volgens de ter plaatse geldende voorschriften.

12.1. Smeerpunten

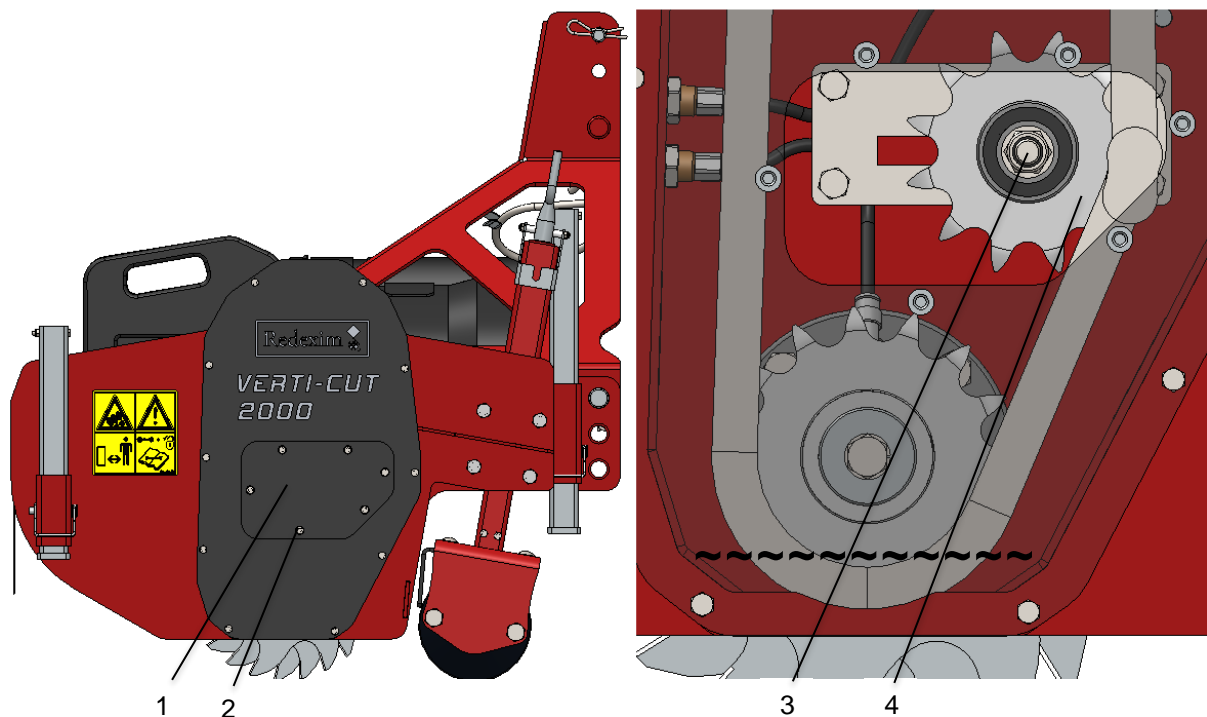
Om een goede werking van de Verti-cut te garanderen moeten de smeerpunten aan weerszijden van de machine (zie **Figuur 4**) periodiek gesmeerd worden. Smeer de punten volgens de tabel 7.



Figuur 4



12.2. Spannen ketting



Figuur 5

De Verti-Cut is standard uitgerust met een spanwiel die de ketting onder spanning houdt. Naar gelang de machine gebruikt wordt ontstaat er slijtage aan de aandrijflijn. Hierdoor kan de ketting verslappen en kan ongewenst geluid veroorzaakt worden.

Het verstellen van het spanwiel gaat als volgt (Zie Figuur 5):



!! Zorg ervoor dat de machine goed geblokkeerd staat en zich niet uit eigen beweging kan verplaatsen !!



!! Verzeker u ervan dat de PTO van de machine afgekoppeld is!!

1. Verwijder alle bouten **(1)** en de kijkplaat met bijbehorend rubber **(2)**.
2. Draai de moer **(3)** een klein beetje los zodat de spanning hier net van af is.
3. Druk het kettingwiel **(4)** tegen de ketting aan. Span de ketting zodat de ketting bij indrukking 6mm (0.39") verplaatst.
4. Wanneer het kettingwiel het maximum bereikt en de ketting niet langer gespannen blijkt, moet de ketting vervangen worden.
5. Draai de moer **(3)** vast wanneer de ketting gespannen is.
6. Plaats het rubber en de kap **(2)** terug en monteer alle bouten **(1)**.

12.3. Wisselen messen

Als de messen versleten zijn moeten deze gewisseld worden. Dit gaat volgens de volgende procedure (Zie Figuur 6):



!! Zorg ervoor dat de machine goed geblokkeerd staat en zich niet uit eigen beweging kan verplaatsen !!



!! Verzeker u ervan dat de PTO van de machine afgekoppeld is!!

1. Verwijder alle bouten **(1)** en de kijkplaat met bijbehorend rubber **(2)**.
2. Draai de moer **(3)** een klein beetje los zodat de spanning hier net van af is.
3. Ontspan de ketting door het kettingwiel **(4)** naar links te schuiven.
4. Til de machine op en verwijder de bouten **(5)** van het centerlager **(6)**.
5. Zorg dat de rotor horizontaal ondersteund wordt en laat de machine op de grond zakken.



!! Zorg ervoor dat de machine goed geblokkeerd staat en zich niet uit eigen beweging kan verplaatsen !!

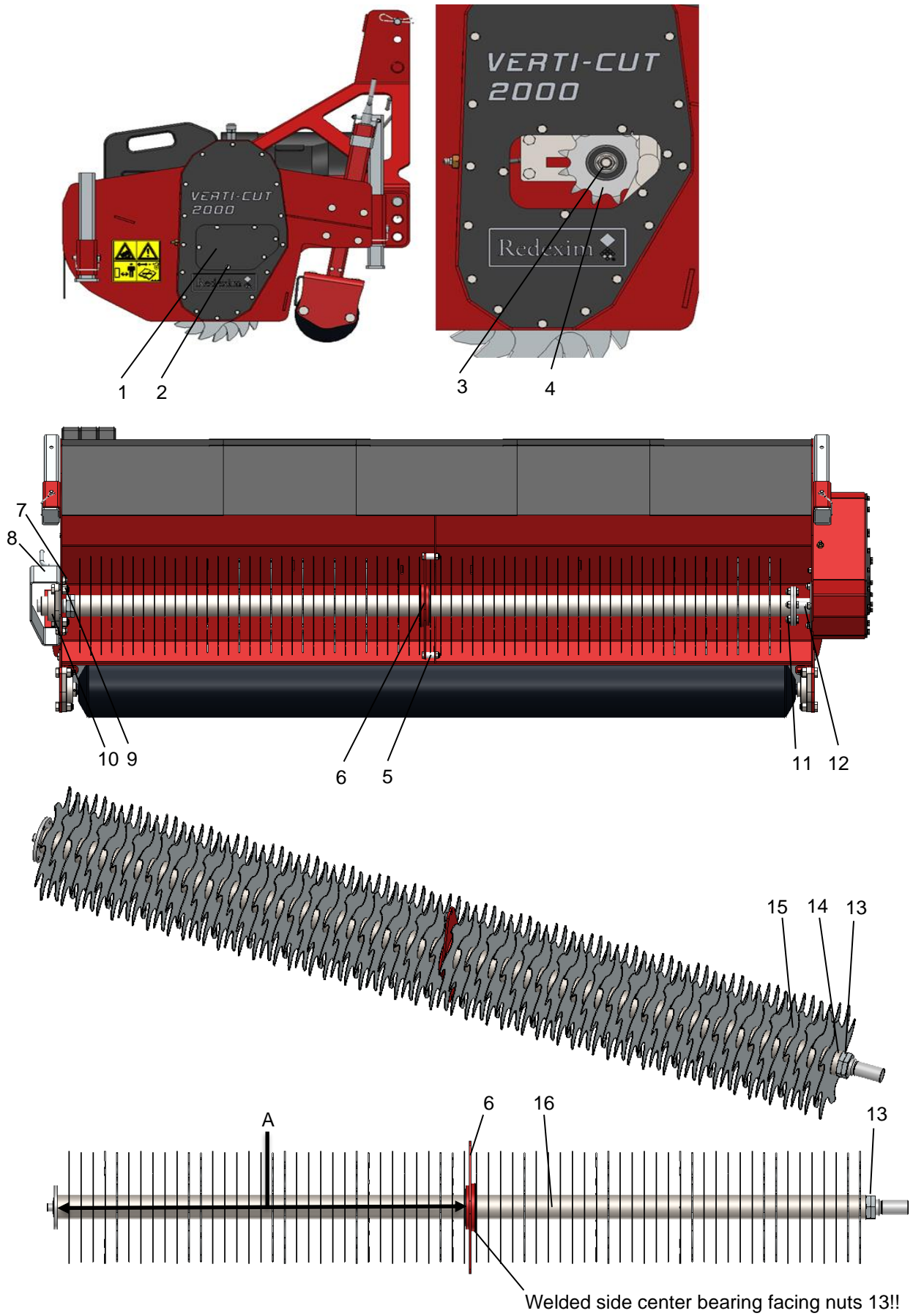
6. Verwijder de bouten **(7)** van de veiligheidsbeugel **(8)**.
7. Verwijder de bouten **(9)** van het lager **(10)** links op de machine.
8. Verwijder de bouten **(11)** van de flens.
9. Schuif de as horizontaal naar links zodat de as vrijkomt van de asstomp **(12)**.
10. Til de machine op en verwijder de rotoras met messen.



!! Pas op de messen kunnen scherp zijn !!

11. Verwijder de moeren **(13)** van de rotoras en verwijder de eindbus **(14)**, messen **(15)**, centerbussen **(16)** en het centerlager **(6)**.
12. Controleer het centerlager **(6)** op werking en slijtage. Bij slechte werking of zichtbare slijtage, lager meteen vervangen.
13. Bouw de rotor as weer op door de messen spiraalgewijs getrapd op de as te schuiven. Houdt rekening met het centerlager **(6)**, deze moet voor de **Verti-cut 1600** op afstand **A = 837mm(32,95")** van de flens gemonteerd worden. Voor de **Verti-cut 2000** moet deze op afstand **A= 1016mm(40")** van de flens gemonteerd worden. **LET OP!** De gelaste kant van het lagerhuis moet gericht naar de moerzijde **(13)** van de rotor gemonteerd worden!
14. Sluit de as af met de eindbus **(14)** en draai de moeren **(13)** goed vast.
15. Ondersteun de rotoras horizontaal en schuif deze terug in de machine zodat deze goed aanligt op de asstomp **(12)**.
16. Monteer de bouten **(11)** en draai deze goed vast.
17. Monteer het linker lager **(10)** en draai de bouten **(9)** goed vast.
18. Monteer de veiligheidsbeugel **(8)** en draai de bouten **(7)** goed vast.
19. Bevestig het centerlager **(6)** met de bouten **(5)** en draai deze goed vast.
20. Span de ketting door het kettingwiel **(4)** naar rechts te schuiven totdat de ketting gespannen **(zie 12.2)** staat en draai de moer **(3)** vast.
21. Bevestig de kijkplaat met bijbehorend rubber **(2)** met de bouten **(1)** en draai deze goed vast.
22. Checken of de machine netjes ronddraait
23. Testrun maken met de machine om de werking te verifiëren.

Als het aantal messen verlaagd moet worden, dient elk tweede mes van de rotor verwijderd te worden. Door de centerbussen tegen elkaar te schuiven wordt de afstand gecreëerd.



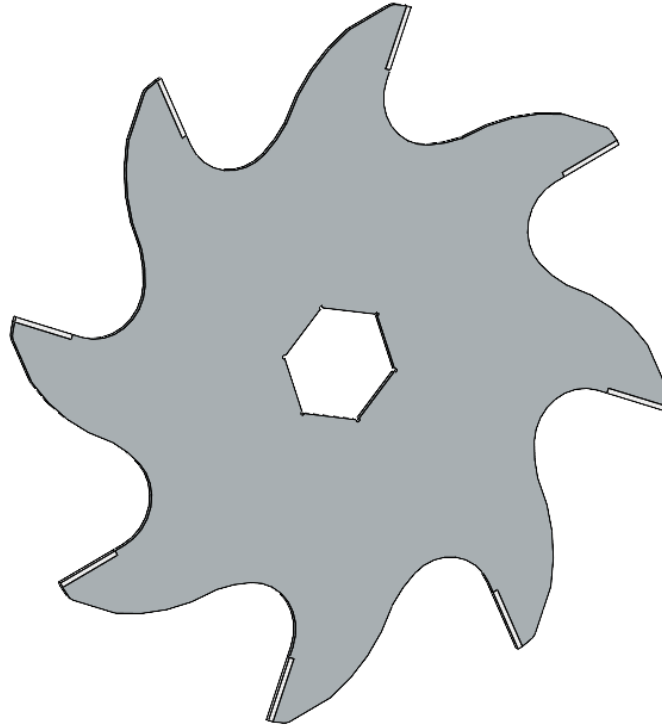
Figuur 6

13. PROBLEEM ANALYSE

Probleem	Mogelijke Oorzaak	Oplossing
Mesrotor draait niet.	Machine te diep afgesteld.	Machine minder diep afstellen.
	Kettingbreuk.	Kijkplaat verwijderen en bij vaststellen ketting breuk, ketting vervangen.
	Slipkoppeling	Check de slipkoppeling. Omstandigheden te zwaar.
Krakengeluid tijdens in bedrijf zijn van de machine.	Lagers versleten of niet gesmeerd.	Defecte lagers vervangen, werkende lagers smeren.
	Ketting te slap.	Ketting spannen.
Slordig veldbeeld na bewerking.	Machine te diep afgesteld.	Machine minder diep afstellen.
	Te hoge rijsnelheid.	Verlaag rijsnelheid.
	Messen versleten/krom.	Messen vervangen.
	Centerbussen tussen de messen beschadigd.	Vervang centerbussen.
	Geen rechte lijn gereden.	Tijdens bewerking alleen rechte lijnen rijden.
	Gewichten verkeerd verdeeld	Verdeel het gewicht zodat de niet-aangedreven kant altijd 3 gewichten meer heeft dan de aangedreven kant.
Schade aan gras.	Teveel messen bij werkdiepte.	Verlaag werkdiepte; Verlaag werksnelheid; Verlaag aantal messen;
	Botte messen.	Vervang messen.
Machine komt niet op werkdiepte	Ondergrond te hard.	Beregen de ondergrond. Gewichten toevoegen.

14. OPTIES

14.1. Verticuteermessen



Figuur 7

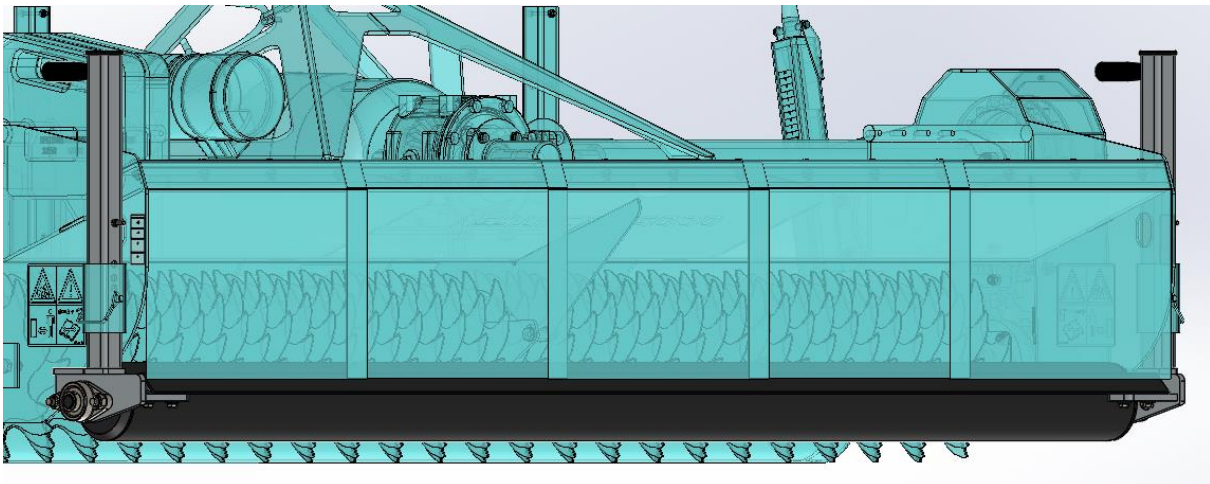
Standaard is de machine voorzien van messen met een dikte van 2mm (0.08"), optioneel zijn er messen beschikbaar met een dikte van 3mm (0.12").

Raadpleeg de partsmanual voor de artikelnummers en de aantallen voor uw machine.



Hou er rekening mee dat dikkere messen meer vermogen vragen voor de verticuteerbewerking. Pas hier uw machine en bewerkings-instellingen op aan.!!

14.2. Anti-scalping rol



Figuur 8

U kunt een Anti-scalping rol gebruiken als een aanslag om scalperen van het veld tegen te gaan. Tevens is het met deze kit mogelijk om de machine floating en terreinvolgend te maken.

De rol is in te stellen in 3 werkstanden en een parkeerstand die corresponderen met de volgende werkdieptes:

P	Parkeerstand
0	0mm (0")
15	15mm (0.59")
30	30mm (1.18")

De Verti-Cut machines zijn voorbereid voor implementatie van deze kit en vereisen geen verdere aanpassingen aan de machine zelf.

MONTAGE VAN DE ANTI-SCALPING ROL

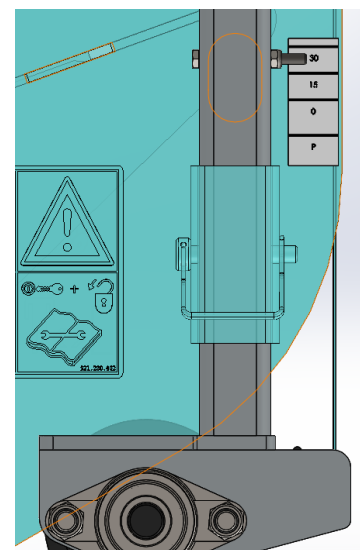


!! Zorg ervoor dat de machine goed geblokkeerd staat en zich niet uit eigen beweging kan verplaatsen!!



!! Verzeker u ervan dat de PTO van de machine afgekoppeld is!!

- Haal de achterste afzetpoten van de machine af.
- Assembleer de samenstelling zoals beschreven in de partsmanual.
- Schuif het systeem door de kokers waar de afzetpoten in zaten. Monteer af door de hendel en aanwijsbout vast te zetten.
- Plak de meegeleverde sticker zodat deze gelijk loopt met de koker zoals aangegeven in figuur 9.



Figuur 9