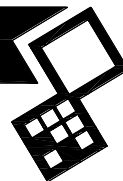


VERTI-CUT 1600-2000



Alkuperäisen käyttöoppaan käännös



2334 Finnish 944.120.000 FI

EU – VAATIMUSTENMUKAISUUSVAKUUTUS



Me,

Redexim Handel- en Exploitatie Maatschappij B.V.

Kwekerijweg 8

3709 JA Zeist, The Netherlands

vakuuttaa, että tämä "EU-VAATIMUSTENMUKAISUUSILMOITUS" on annettu meidän yksinomaisella vastuullamme ja että se kuuluu seuraavaan tuotteeseen:

VERTI-CUT® KONEEN NUMEROLLA KONEEN MUKAISESTI JA TÄSSÄ KÄSIKIRJASSA,

johon tämä vakuutus viittaa, noudattaa seuraavia ehtoja:

2006/42/EC Machinery Directive

ja standardien kanssa:

- **ISO 12100-1:2010** Safety of machinery - General principles for design - Risk assessment and risk reduction
- **ISO 13857:2019** Safety of machinery - Safety distances to prevent hazard zones being reached by upper and lower limbs
- **ISO 4254-1:2015** Agricultural machinery - Safety - Part 1: General requirements
- **ISO 4254-5:2018** Agricultural machinery - Safety - Part 5: Power-driven soil-working machines

Zeist, 03-01-2022

A handwritten signature in blue ink, appearing to read 'C.H.G. de Bree'.

C.H.G. de Bree

Redexim Handel- en Exploitatie Maatschappij B.V.

UK – VAATIMUSTENMUKAISUUSVAKUUTUS



Me,

Redexim Handel- en Exploitatie Maatschappij B.V.

Kwekerijweg 8

3709 JA Zeist, The Netherlands

vakuuttaa, että tämä "EU-VAATIMUSTENMUKAISUUSILMOITUS" on annettu meidän yksinomaisella vastuullamme ja että se kuuluu seuraavaan tuotteeseen:

VERTI-CUT® KONEEN NUMEROLLA KONEEN MUKAISESTI JA TÄSSÄ KÄSIKIRJASSA,

johon tämä vakuutus viittaa, noudattaa seuraavia ehtoja:

S.I. 2008 No. 1597 HEALTH AND SAFETY The Supply of Machinery (Safety) Regulations 2008

ja standardien kanssa:

- **ISO 12100-1:2010** Safety of machinery - General principles for design - Risk assessment and risk reduction
- **ISO 13857:2019** Safety of machinery - Safety distances to prevent hazard zones being reached by upper and lower limbs
- **ISO 4254-1:2015** Agricultural machinery - Safety - Part 1: General requirements
- **ISO 4254-5:2018** Agricultural machinery - Safety - Part 5: Power-driven soil-working machines

Zeist, 03-01-2022

A handwritten signature in blue ink, appearing to be 'C.H.G. de Bree', written over a faint horizontal line.

C.H.G. de Bree

Redexim Handel- en Exploitatie Maatschappij B.V.

ESIPUHE

Onnittelut Verti-cut hankinnasta. Tämän koneen turvallinen ja pitkäaikainen käyttö edellyttää tämän käyttöohjeen lukemista ja ymmärtämistä. Ilman sen sisällön täydellistä tuntemista on mahdotonta työskennellä turvallisesti tämän koneen kanssa.

Tämä kone ei ole itsenäinen kone. Käyttäjän vastuulla on käyttää sopivaa traktoria tai muuta vetävää ajoneuvoa. Käyttäjän on tarkistettava traktorin ja koneen yhdistelmä eri näkökohtien, kuten melutason ja turvallisuusriskien osalta. Lisäksi on noudatettava käytettävään ajoneuvoon ja komponentteihin sovellettavia käyttöohjeita.

Kaikki tiedot ja tekniset tiedot ovat viimeisimmät tämän asiakirjan julkaisuhetkellä. Suunnittelutiedot voivat muuttua ilman ennakkoilmoitusta.

Ota yhteyttä myyntipisteeseen tai jälleenmyyjään, jos sinulla on tätä käyttöohjetta tai kyseistä konetta koskevia kysymyksiä ja/tai epäselvyyksiä.

TAKUUEHDOT

TÄMÄ KONE TOIMITETAAN TAKUULLA MATERIAALIVIRHEIDEN VARALTA.

TAKUU ON VOIMASSA 12 KUUKAUTTA OSTOPÄIVÄSTÄ.

REDEXIMIN TAKUISIIN SOVELLETAAN YHDISTYNEIDEN KANSAKUNTIEN EUROOPAN TALOUSKOMISSION ALAISUUDESSA JULKAISTUJA "YLEISIÄ VIENTIIN TARKOITETTujen KONEIDEN JA LAITTEIDEN TOIMITUSEHTOJA, NUMERO 188".

REKISTERÖINTIKORTTI

Täytä alla oleva taulukko omia tietojasi varten::

Koneen sarjanumero	
Toimittajan nimi	
Ostopäivä	
Huomioita	

SISÄLLYSLUETTELO

1.	TURVALLISUUSOHJEET	6
1.1.	Käyttäjän velvollisuudet	6
1.2.	Kunnossapito, korjaukset ja säädöt	7
1.3.	Koneen käyttäminen	7
2.	TEKNISET TIEDOT	8
3.	YLEINEN KUVAUS	8
4.	TURVALLISUUSTARRAT	9
5.	ENSIMMÄINEN ASENNUS	10
6.	PTO-AKSELI	11
6.1.	PTO-akselien pituus	12
6.2.	PTO-akselin käyttö	12
7.	KONEEN KYTKEMINEN JA IRROTTAMINEN	13
7.1.	Koneen kytkeminen	13
7.2.	Koneen irrottaminen	14
8.	TYÖSYVYYDEN SÄÄTÄMINEN	14
9.	KULJETUS	14
10.	TYÖNOPEUS	14
11.	KÄYNNISTYS- JA PYSÄYTYSMENETTELYT	15
11.1.	Turvallisuus	15
11.2.	Pystyleikkauksen käynnistäminen.....	15
11.3.	Pystyleikkauksen pysäyttäminen	16
12.	HUOLTO.....	17
12.1.	Voitelupisteet.....	18
12.2.	Ketjun kiristäminen	19
12.3.	Terien vaihto.....	20
13.	ONGELMIEN ANALYYSI	22

1. TURVALLISUUSOHJEET

Tämä kone on suunniteltu turvalliseen käyttöön. Tämä voidaan saavuttaa vain, jos tässä käyttöohjeessa kuvattuja turvallisuusohjeita noudatetaan täysin.

Lue ja ymmärrä käyttöohje ennen tämän koneen käyttöä.

Jos konetta ei käytetä käyttöohjeessa kuvatulla tavalla, seurauksena voi olla loukkaantuminen ja/tai koneen vaurioituminen.

Tässä käyttöoppaassa annetaan ohjeita numerojärjestyksessä. Sinun on noudatettava tätä järjestystä.

A  on osoitus turvallisuusohjeista. A  on osoitus vinkistä ja/tai huomautuksesta.

1.1. Käyttäjän velvollisuudet

Kone on tarkoitettu yksinomaan nurmikentillä työskentelyyn. Muuta käyttöä pidetään sopimattomana. Valmistaja ei ota vastuuta mistään vahingoista, jotka johtuvat tällaisesta epäasianmukaisesta käytöstä, ja kaikki tällaisesta käytöstä aiheutuvat riskit ovat täysin käyttäjän vastuulla.

Kaikkien omistajan koneen käyttöön, huoltoon tai korjaukseen määräämien henkilöiden on luettava ja ymmärrettävä täysin käyttöohjeet ja erityisesti luku Turvallisuusohjeet.

Kaikki koneeseen tehdyt muutokset, jotka vaikuttavat haitallisesti turvallisuuteen, on korjattava välittömästi.

Ennen koneen käyttöä käyttäjän on tarkastettava kone näkyvien vaurioiden ja vikojen varalta.

Muutosten tai lisäysten tekeminen koneeseen (lukuun ottamatta valmistajan hyväksymiä muutoksia tai lisäyksiä) ei ole sallittua turvallisuussyistä. Jos koneeseen on tehty muutoksia, nykyinen CE-merkintä mitätöityy, ja muutosten tekijän on itse hankittava uusi CE-merkintä.

Koneen asianmukaiseen käyttöön kuuluvat myös valmistajan antamat käyttö-, huolto- ja korjausohjeet.

Käyttäjä on vastuussa koneen ja traktorin turvallisesta yhdistelmästä, joka täyttää teknisissä tiedoissa kuvatut vaatimukset (**ks. luku 2**). Yhdistelmä on testattava melun, turvallisuuden, riskien ja helppokäyttöisyyden osalta. Lisäksi on laadittava käyttöohjeet.

Käytä asianmukaista vaatetusta työskennellessäsi koneen kanssa. Käytä tukevia teräskärkisiä kenkiä, pitkiä housuja, ei löysiä vaatteita ja sido pitkät hiukset kiinni.

Tämän käyttöohjeen ohjeiden lisäksi on noudatettava yleisesti voimassa olevia terveys- ja turvallisuusmääräyksiä.

Kun konetta käytetään yleisillä teillä, sovelletaan voimassa olevia liikennesääntöjä.

1.2. Kunnossapito, korjaukset ja säädöt

Pidä kirjaa korjaustoimista.

Jos epäpätevät henkilöt käyttävät, huoltavat tai korjaavat konetta, vammat voivat olla vaarallisia sekä käyttäjälle että kolmansille osapuolille. Tätä on vältettävä!

Käytä huolto- tai korjaustöissä vain Redeximin alkuperäisiä osia koneen ja käyttäjän turvallisuuden vuoksi.

Koneen korjaustöitä saa suorittaa vain valtuutettu tekninen henkilökunta.

Huolto-, säätö- ja korjaustöiden aikana on estettävä koneen vajoaminen, liikkuminen ja/tai liukuminen.

Jos koneessa on hydraulijärjestelmä, se on aina paineistettava ennen siihen kohdistuvia töitä.

Käytetty öljy/rasva on haitallista ympäristölle; hävitä se paikallisten määräysten mukaisesti.

1.3. Koneen käyttäminen

Kytke kone vetävään ajoneuvoon määräysten mukaisesti. Tähän liittyy loukkaantumisvaara!

Konetta ei saa koskaan käyttää ilman suojuksia ja turvatarroja.

Tarkista kone ennen jokaista käyttökertaa löysien pulttien, muttereiden ja osien varalta.

Tarkista ennen koneen liikuttamista, että näkökenttäsi on hyvä sekä lähelle että kauas.

Ennen työn aloittamista kaikkien konetta käyttävien henkilöiden on tunnettava kaikki toiminnot ja hallintalaitteet.

Älä koskaan ryömi koneen alle. Kallista konetta tarvittaessa, jotta voit työskennellä koneen alla.

Tarkasta hydrauliliikkinjat säännöllisesti, jos niitä on, ja vaihda ne, jos ne ovat vaurioituneet tai niissä on ikääntymisen merkkejä.

2. TEKNISET TIEDOT

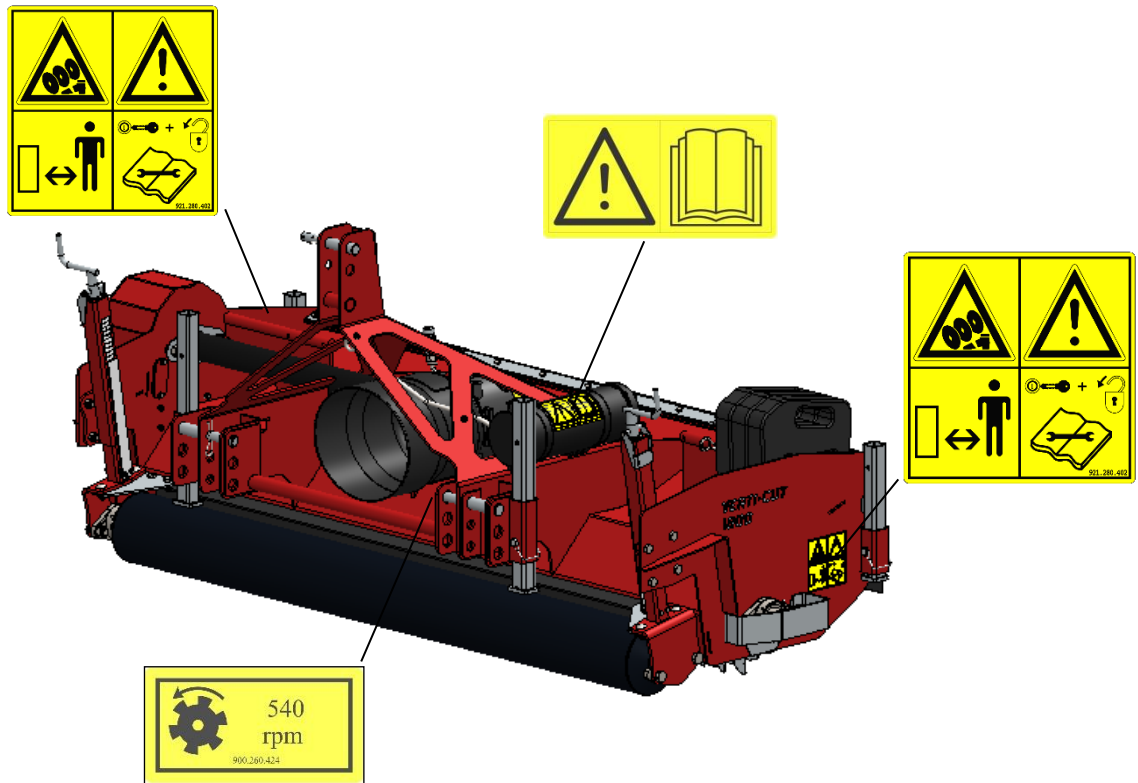
Tyyppi	Verti-cut 1600	Verti-cut 2000
Suosittelun ajoneuvo	43 HP, nostokapasiteetti vähintään 592 kg (1305 lb) mitattuna 610 mm (24") nostosilmukoiden takaa.	52 HP, nostokapasiteetti vähintään 640 kg (1410 lb) mitattuna 610 mm (24") nostosilmukoiden takaa.
Työskentelyleveys	1,6 m (63")	2 m (78,7")
Työskentelysyvyys (teroitamattomilla terillä ja maaperän olosuhteista riippuen)	0 – 50mm (0" – 1,96")	0 – 50mm (0" – 1,96")
Terien paksuus	2 mm (kovametallikärki) (0,07")	2 mm (kovametallikärki) (0,07")
Terien välinen etäisyys	30 mm – 55 terää (1,18") 58 mm – 29 terää (2,28")	30 mm – 67 terää (1,18") 58 mm – 34 terää (2,28")
Kapasiteetti (teoreettisesti nopeudessa 5 km/h (3,1 mph))	8,000 m ² /h (86,112 ft ² /h)	10,000 m ² /h (107,640 ft ² /h)
Ketjukotelon rasva (sivulla)	EP 0	EP 0
Vaideöljy	Comer: GL-5 80W-90 1,1L(0.29 gallon) Reduco: EP 75W-90 Variasynt 1,4 liters (0,37 gal.)	Comer: GL-5 80W-90 1,1L(0.29 gallon) Reduco: EP 75W-90 Variasynt 1,4 liters (0,37 gal.)
Paino	395 kg (871 lb)	430 kg (948 lb)
Mitat (P x L x K)	0,85 x 2,01 x 0,94 m. (33,5" x 79,1" x 37")	0,85 x 2,37 x 0,94 m. (33,5" x 93,3" x 37")
3-pisteliitäntä	Cat 1-2	Cat 1-2
Laakerirasva	EP 2	EP 2
Vakiovarusteet	Säädettävät jalat / PTO	Säädettävät jalat / PTO
Vaihtoehtoja	Scarify-veitset 3 mm (0.12") Scalping-rulla	Scarify-veitset 3 mm (0.12") Scalping-rulla




3. YLEINEN KUVAUS

Verti-cut on kone ruohoaluiden pystyleikkaamiseen.

4. TURVALLISUUSTARRAT

Koneen molemmilla puolilla on turvallisuustarrat. Näiden turvallisuustarrojen on aina oltava selvästi näkyvissä ja luettavissa, ja ne on vaihdettava, jos ne ovat vahingoittuneet.

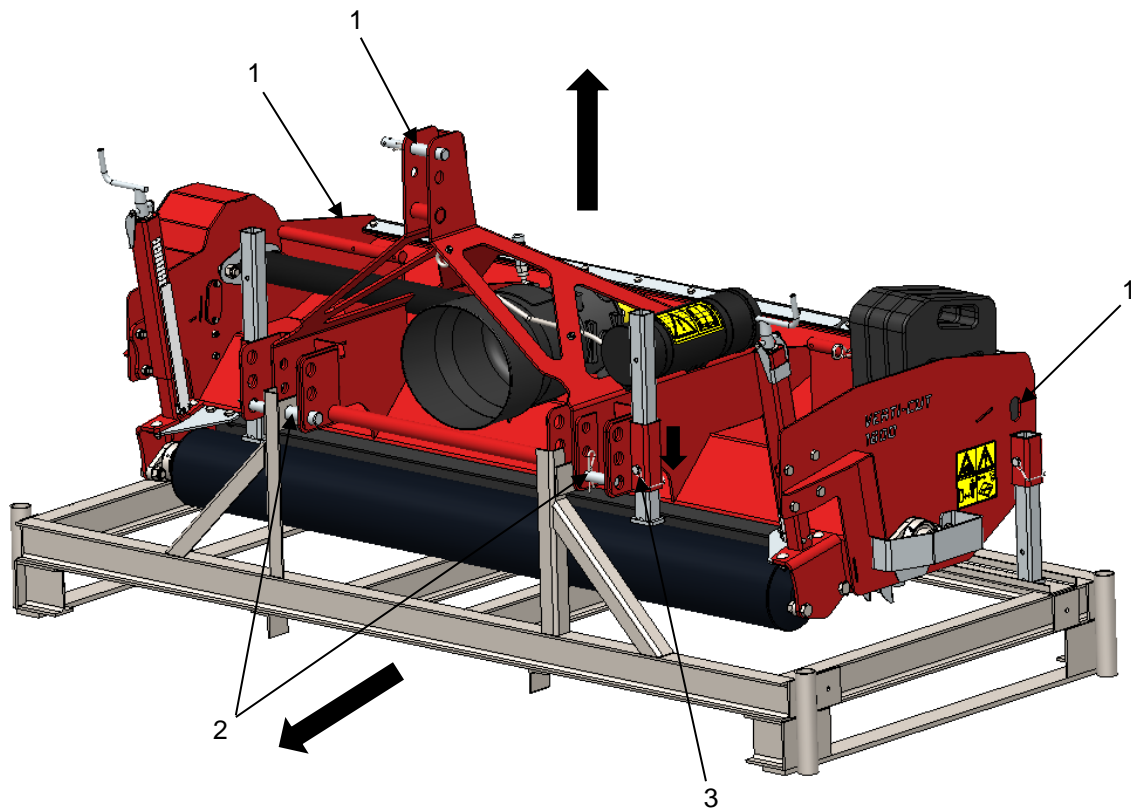


 <p>921.280.402</p>	<ul style="list-style-type: none"> - Traktorin moottori on aina kytkettävä pois päältä huoltoa, säätöjä ja korjauksia varten. - Pidä koneen käytön aikana vähintään 4 metrin (13,1 jalan) etäisyys koneen käyttäjää lukuun ottamatta. - Pidä vähintään 10 metrin (32,8 jalan) etäisyys ruiskusta lentävien materiaalien vaaran välttämiseksi.
 <p>900.280.402</p>	<ul style="list-style-type: none"> - Koneen käyttäjien on luettava käyttöohjeet huolellisesti ennen koneen käyttöä.
 <p>900.260.424</p>	<ul style="list-style-type: none"> - Koneen turvallinen työskentelyalue on enintään 540 RPM PTO-nopeus.

5. ENSIMMÄINEN ASENNUS

Kone on valmisteltava käyttöä varten seuraavasti (ks. Kuva 1):

1. Kiinnitä kaapelit nostopisteisiin (1).
- ⚠ **Varmista, että nosturi ja nostovaijeri kestävät vähintään seuraavan painon:**
- | | |
|-----------------------|-------------------------|
| Verti-cut 1600 | 650 kg (1430 lb) |
| Verti-cut 2000 | 700 kg (1540 lb) |
2. Nosta kone kuormalavoineen noin 10 cm (4") irti maasta.
 3. Irrota kuormalava irrottamalla alemmat 3-pistetapit (2).
 4. Vedä kuormalava pois koneen alta.
 5. Laske säädettävät jalat alas ja lukitse ne ala-asentoon (3).
 6. Laske konetta varovasti alas, kunnes se seisoo turvallisesti maassa.
- ⚠ **!! PIDÄ TURVALLINEN ETÄISYYS. KONE SAATTAÄ LIUKUA NOSTAMISEN AIKANA !!**
- ⚠ **!! ÄLÄ KOSKAAN RYÖMI KONEEN ALLE !!**



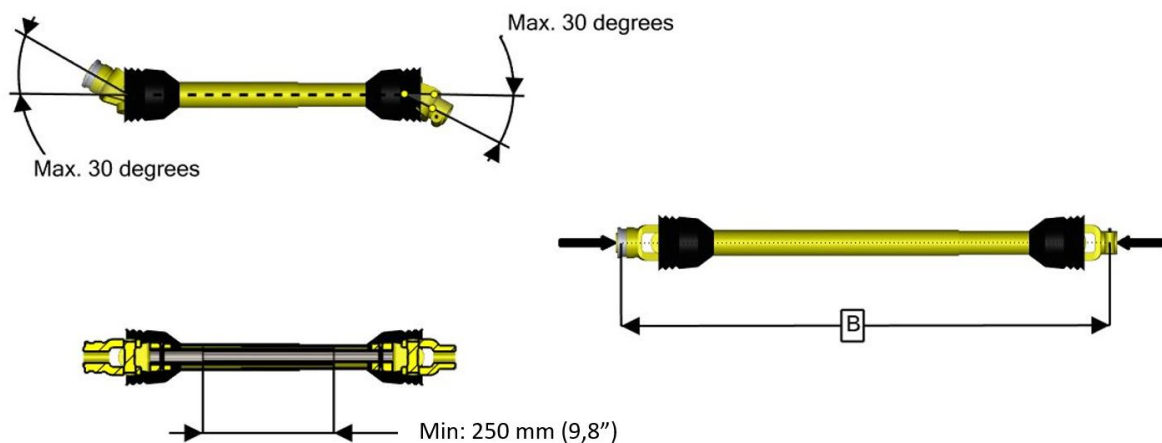
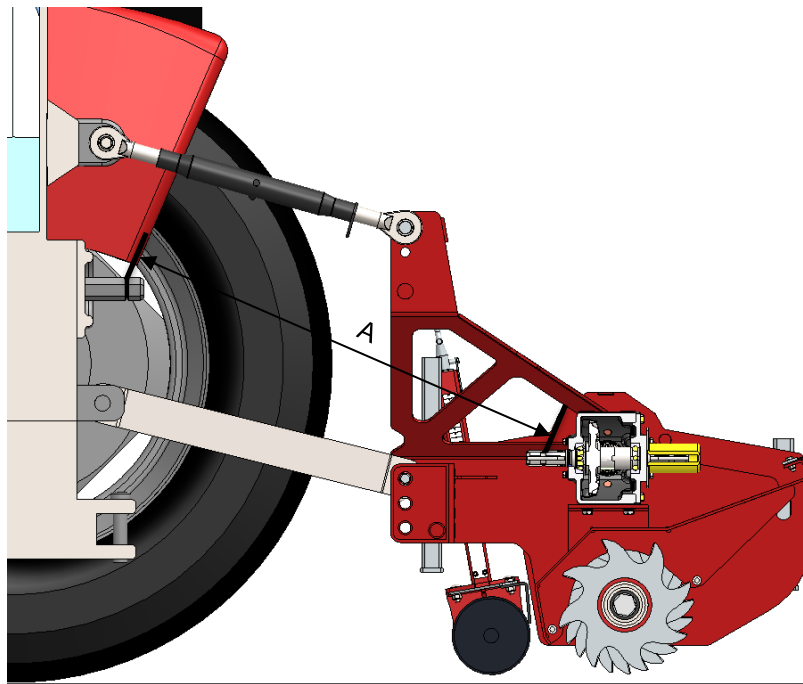
Kuva 1

6. PTO-AKSELI

Voimanotto (Power Take-Off, PTO) on erittäin tärkeä osa konetta. Se toimii traktorin käyttövoimana ja sen asianmukainen huolto ja asennus varmistaa koneen turvallisen käytön. PTO-akselilla on oma CE-sertifiointinsa. Lue PTO-akselin käyttöohje; se sijaitsee itse PTO-akselissa.

Katso erityissäättöjen osalta varaosakirjan PTO-akselin sivulla annetut tiedot.

Älä ylitä annettuja arvoja. Tämä voi johtaa vaaralliseen tilanteeseen ja koneen ylikuormittumiseen, mikä voi johtaa vaurioitumiseen.




Kuva 2

6.1. PTO-akselien pituus

PTO-akselin pituus on erittäin tärkeä. Jos se on liian pitkä, traktorin voimansiirto ja/tai kone voi vaurioitua. Jos akselien päällekkäinen pituus laskee milloin tahansa alle 250 mm:n (9,8 tuuman), PTO-akseli voi vaurioitua. Tarvittava pituus muuttuu, kun konetta nostetaan tai kun käytetään toista traktoria. Kun kone ostetaan uutena tai kun käytetään toista traktoria, PTO-akselin pituus on tarkistettava ja tarvittaessa lyhennettävä (Kuva 2).

1. Mittaa etäisyys 'A' (urasta uraan) traktorin PTO-akselin ja koneen liitännän välillä, kun kone seisoo maassa vaakasuorassa ja on kytketty traktoriin.
2. Mittaa PTO-akselin etäisyys 'B' lyhimmissä asennossaan lukitustapista lukituspulttiin.
3. Halkaise PTO-akseli kahteen osaan ja irrota suojakorkit molemmista päistä.
4. Molempien akselien päitä ja suojakorkkeja on lyhennettävä: $(B-A) + 125 \text{ mm}$ (4,9").
5. Tasoita kaikki osat ja kokoa kaikki osat. Käytä tähän rasvaa.
6. Asenna PTO-akseli jättämäkykimellä koneen puolelle.
7. Kiinnitä PTO-akselin toinen pää traktoriin.
8. Tarkista putkien päällekkäisyys.

 **Älä koskaan käytä konetta vaurioituneella vetoakselin suojakorkilla. Vaihda sellaiset ennen käyttöä.**

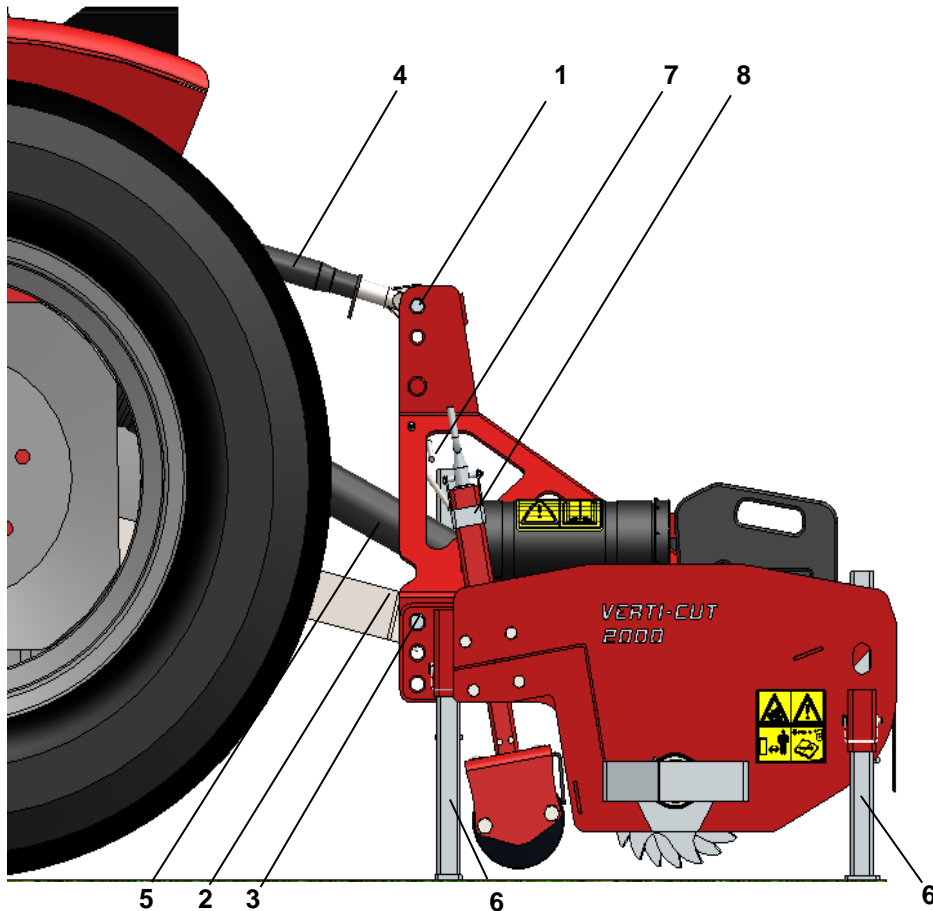
6.2. PTO-akselin käyttö

PTO-akselin oikean käytön varmistamiseksi on tarkistettava seuraavat seikat:

1. Työskentelyn aikana nivelpisteiden kulman on oltava aina pienempi tai yhtä suuri kuin 30 astetta.
2. Traktorin PTO-akselin on oltava samansuuntainen koneen PTO-akselin kanssa.
3. Putkien päällekkäisyyden on aina oltava vähintään 250 millimetriä.
4. Älä koskaan käytä konetta, jonka PTO-akselin suojakorkki on vaurioitunut.
5. Voitelu, katso PTO-akselin käyttöohjeet.

7. KONEEN KYTKEMINEN JA IRROTTAMINEN

Konetta kytkettäessä ja irrottaessa on noudatettava varovaisuutta. Noudata alla olevia ohjeita:



Kuva 3

7.1. Koneen kytkeminen

Tarkista kone seuraavien kohtien osalta ennen kytkemistä:

- Tarkista, että kone ei ole vahingoittunut ja että sen kytkeminen ja käyttö on turvallista.
- Tarkista, että pultit ja mutterit on kiristetty riittävästi.
- Tarkista, että koneessa on kaikki turvallisuustarrat ja että ne ovat ehjiä ja selvästi luettavissa. Älä koskaan käytä konetta vaurioituneilla tai lukukelvottomilla tarroilla.

Kone on kytkettävä traktoriin seuraavasti:

1. Irrota koneen yläosassa oleva 3-pistetappi **(1)** (ks. **Kuva 3**).
2. Aja traktoria varovasti taaksepäin, kunnes nostovarret **(2)** voidaan liittää koneeseen.



!! Varmista, että traktori ja kone eivät pääse liikkumaan kytkennän aikana !!



!! Sammuta traktorin moottori ennen koneen kytkemistä !!

3. Kytke nostovarret **(2)** koneeseen 3-pistetappien **(3)** avulla. Kiinnitä tapit R-klipseillä.
4. Aseta vakaaja 100 mm:n sivuttaisliikkeeseen.
5. Asenna ylätanko **(4)** traktoriin ja liitä se koneeseen.
6. Kytke PTO-akseli **(5)** koneen ja traktorin välille. Jättämäkytkin koneen puolella.
7. Säädä ylätanko niin, että kone on vaakasuorassa.



!! Varmista, että 3-pistetapit on kiinnitetty R-klipseillä !!

8. Käynnistä traktori ja nosta kone maasta.
9. Nosta säädettävät jalat **(6)** ylös ja kiinnitä ne lukitustapeilla.

7.2. Koneen irrottaminen

Kone on kytkettävä irti seuraavasti (ks. **Kuva 3**):

1. Aseta traktori ja kone tasaiselle alustalle.



!! Varmista, että kone ja traktori eivät pääse liikkumaan irrotuksen aikana !!



!! Sammuta traktorin moottori ennen koneen irrottamista !!

2. Liu'uta säädettävät jalat **(6)** alaspäin ja kiinnitä ne lukitustapilla.
3. Aseta kone varovasti maahan.



Tarkista uudelleen, että kone on vakaasti alustallaan.

4. Löysää ja irrota ylätanko **(4)**.
5. Löysää alatukivarret **(2)**.
6. Irrota PTO-akseli **(5)** traktorin puolelta ja kiinnitä se PTO-akselikoukkuun **(7)**.
7. Käynnistä traktori ja aloita ajo.

8. TYÖSYVYYDEN SÄÄTÄMINEN

Koneen työsyvyys säädetään kääntämällä karat **(8)** sisään/ulos haluttuun tasoon, joka voidaan lukea mittatikusta (ks. **Kuva 3**). Säädä karat niin, että koneen työsyvyys on tasainen.

9. KULJETUS

Käyttäjä on vastuussa Verti-cut kuljettamisesta traktorin perässä yleisillä teillä. Tarkista määräykset kansallisesta lainsäädännöstä. Avoimilla kentillä konetta on Verti-cut painon vuoksi ajettava enintään 20 km/h (12,4 mph) nopeudella. Suurempi nopeus voi olla vaarallinen kuljettajalle/sivullisille ja jopa vahingoittaa konetta.



!! Kun kone on nostettu maasta, vähintään 20 % traktorin painosta on tuettava etuakselilla !!

10. TYÖNOPEUS

Verti-cut suurin työnopeus on 5 km/h (3,1 mph), mutta käytännössä oikea nopeus on määritettävä työstettävän pinnan ja halutun työsyvyyden perusteella.

11. KÄYNNISTYS- JA PYSÄYTYSMENETTELYT

11.1. Turvallisuus

Ennen kuin Verti-cutia voidaan käyttää, seuraavat asiat on tarkistettava:

1. Onko kentällä irrallisia esineitä? Poista ne ensin.
2. Onko kentällä rinteitä? Tällä koneella saa työskennellä enintään 20 asteen kaltevuudessa. Työskentele aina ylhäältä alaspäin.
3. Onko maassa kovia esineitä? Jos on, käytä Verti-cutia sopivalla nopeudella.
4. Onko vaarana, että lentävät esineet, kuten golfpallot, häiritsevät kuljettajaa? Jos näin on, Verti-cutia **EI SAA** käyttää.
5. Onko olemassa uppoamis- tai liukastumisvaara? Jos on, lykkää Verti-cut käyttöä.
6. Kun maa on jäässä tai hyvin märkä, lykkää työtä, kunnes olosuhteet ovat paremmat.
7. Älä tee jyrkkiä käännöksiä, kun Verti-cut lepää maassa.



!! ÄLÄ KOSKAAN aja taaksepäin terät maassa !!

11.2. Pystyleikkauksen käynnistäminen

Käynnistysmenettely on **ERITTÄIN** tärkeä. Jos tätä menettelyä ei suoriteta jäljempänä kuvatulla tavalla, pohjamaalle/koneelle voi aiheutua vakavia vaurioita.

Käynnistysmenettely on seuraava:

1. Tarkista Verti-Cut huolellisesti löysien osien varalta ja varmista, että kaikki osat ovat kunnossa.



!! Jos löysiä osia löytyy tai jokin osa ei toimi kunnolla, ongelmat on ensin korjattava ennen Verti-cut käyttöä !!

2. Aja paikkaan, jossa toimenpide on tarkoitus suorittaa.
3. Aseta kone työstettävälle pinnalle ja säädä koneen työsyvyys staattisesti luvussa 8 kuvatulla tavalla.



!! Varmista, että Verti-cut ja traktori eivät pääse liikkumaan säätöjen aikana !!

4. Nosta kone ylös.
5. Kytke traktori oikealle vaihteelle.
6. Aseta traktorin moottori noin 1200 kierrokseen minuutissa ja kytke voimanotto päälle.
7. Laske kone varovasti alas, kunnes se saavuttaa täyden työsyvyyden.
8. Aja nyt eteenpäin ja lisää nopeutta, kunnes voimanoton kierrosluku on 540 rpm.
9. Ensimmäistä ajokertaa varten:
10. Tarkista muutaman metrin jälkeen, onko haluttu työsyvyys saavutettu, tarvittaessa säädä työsyvyyttä luvussa 8 kuvatulla tavalla.

11.3. Pystyleikkauksen pysäyttäminen

Pysäyttäminen tehdään seuraavasti:

1. Vähennä moottorin kierrosluku noin 1200 kierrokseen minuutissa.
2. Nosta kone maasta.
3. Sammuta voimanotto heti, kun terät eivät enää kosketa maata.
4. Nosta konetta edelleen ylös.
5. Siirry seuraavaan paikkaan ja aloita uudelleen kuvatulla tavalla.

 **!! Aja mieluiten suorassa linjassa, jotta vältät mahdolliset maasto- ja/tai konevauriot !!**

12. HUOLTO

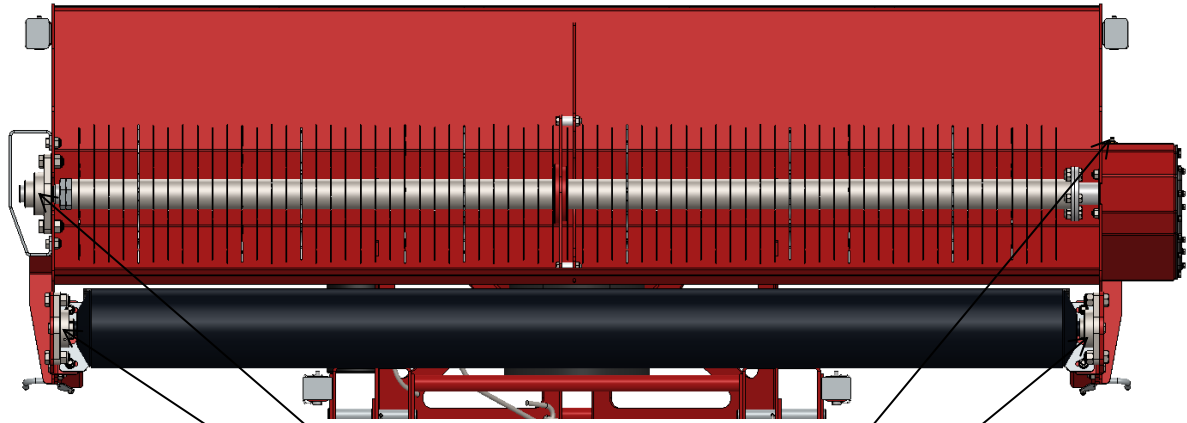
Ajoitus	Tarkistuskohta / voitelukohta	Menetelmä
Ennen jokaista käyttöä	Tarkista, ovatko pultit / mutterit löysällä.	Kiristä löysät pultit / mutterit oikeaan momenttiin.
	Turvallisuusmerkintöjen olemassaolo ja luettavuus.	Vaihda nämä, jos niitä ei ole / vaurioitunut.
Jokaisen käytön jälkeen	Puhdista kone.	Varo laakereita, kun käytät korkeapainepesuria.
20 ensimmäisen työtunnin jälkeen (uusi tai korjattu)	Tarkista, ovatko pultit / mutterit löysällä.	Kiristä löysät pultit / mutterit oikeaan momenttiin.
	Voitele voitelupisteet.	Käytä EP 2 -voiteluainetta. 1 shotti
	Tarkista, onko vedon ketjussa riittävästi voiteluainetta.	Katso oikea rasvasato luvun 12.2 kuvasta 5. Käytä EP 0
	Tarkista ketjun kireys.	Säädä ketjun kireyttä. Katso luku 12.2
Jokaisen 100 tunnin jälkeen	Tarkista, että vaihteistossa on riittävästi öljyä.	Täytä vaihdelaatikko täyttöaukkoon.
	Tarkista, onko vedon ketjuissa riittävästi voiteluainetta.	Katso oikea rasvasato luvun 12.2 kuvasta 5. Käytä EP 0
	Tarkista ketjun kireys.	Säädä ketjun kireyttä. Vaihda ketju tarvittaessa. Katso luku 12.2
	Tarkista, ettei öljyä vuoda.	Korjaa tai vaihda.
	Voitele voitelupisteet.	Käytä EP 2 -voiteluainetta.
Jokaisen 500 tunnin jälkeen	Vaihda vaihteistoöljy	Tyhjennä vaihteisto ja täytä se täyttöaukkoon.
	Tarkista, onko vedon ketjuissa riittävästi voitelua.	Katso oikea rasvasato luvun 12.2 kuvasta 5. Käytä EP 0

Taulukko 7

Käytetty öljy/rasva on haitallista ympäristölle; hävitä se paikallisten määräysten mukaisesti.

12.1. Voitelupisteet

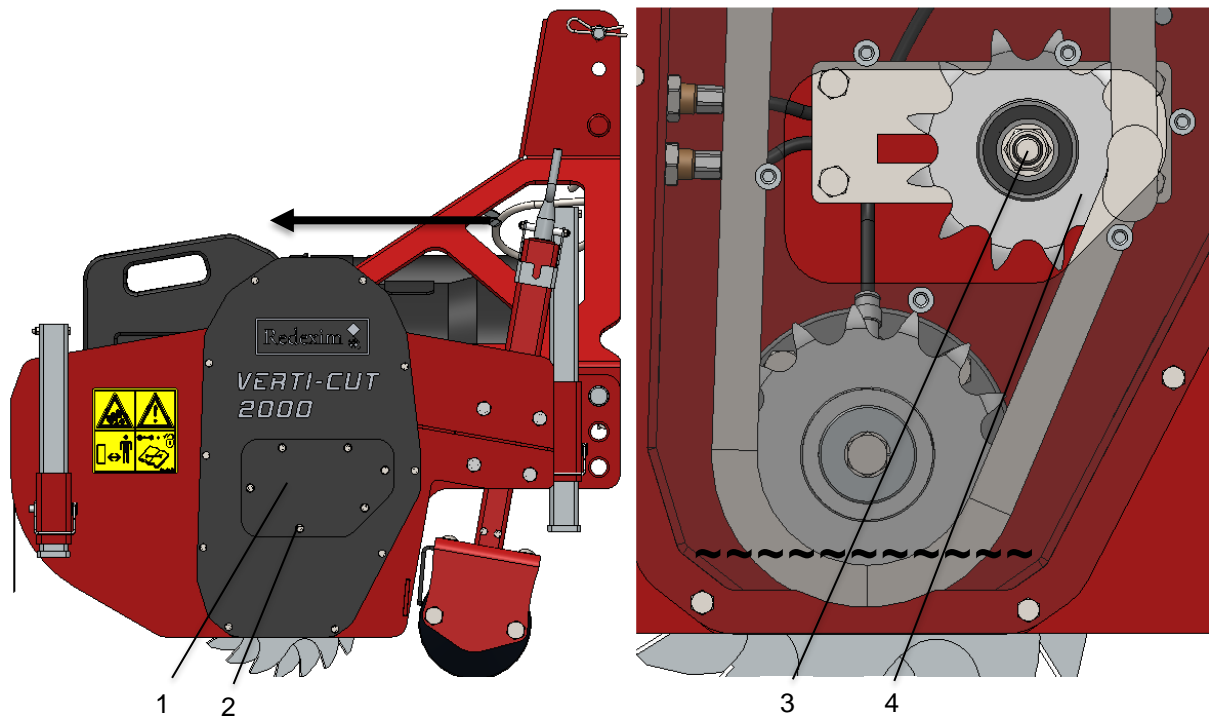
Verti-cut moitteettoman toiminnan takaamiseksi koneen molemmilla puolilla olevat voitelupisteet (ks. **Kuva 4**) on voideltava säännöllisesti. Voitele pisteet taulukon 7 mukaisesti.



Kuva 4



12.2. Ketjun kiristäminen



Kuva 5

Verti-cut on vakiovarusteena varustettu kiristyspyörällä, joka pitää ketjun kireällä. Kun konetta käytetään, voimansiirtolinja kuluu. Tämä voi heikentää ketjua ja aiheuttaa ei-toivottua melua.

Kiristyspyörää säädetään seuraavasti (ks. Kuva 7):



!! Varmista, että kone on lukittu tukevasti paikalleen eikä se voi liikkua itsestään !!



!! Varmista, että voimanotto on irrotettu koneesta !!

1. Irrota kaikki pultit **(1)** ja katselulevy sekä siihen liittyvä kumi **(2)**.
2. Löysää mutteria **(3)** hieman niin, että kireys juuri ja juuri vapautuu.
3. Paina ketjupyörä **(4)** ketjua vasten. Kiristä ketju niin, että se liikkuu 6 mm (0,39"), kun sitä painetaan.
4. Jos ketjupyörä saavuttaa maksimiarvonsa eikä ketju ole enää kireällä, ketju on vaihdettava.
5. Kiristä mutteri **(3)**, kun ketju on kireällä.
6. Aseta kumi ja suojus **(2)** takaisin paikalleen ja kiinnitä kaikki pultit **(1)**.

12.3. Terien vaihto

Jos terät ovat kuluneet, ne on vaihdettava. Tämä tehdään seuraavan menettelyn mukaisesti (ks. Kuva 6):



!! Varmista, että kone on lukittu tukevasti paikalleen, eikä se voi liikkua itsestään !!



!! Varmista, että voimanotto on irrotettu koneesta !!

1. Irrota kaikki pultit (1) ja katselulevy sekä siihen liittyvä kumi (2).
2. Löysää hieman mutteria (3) jännityksen vapauttamiseksi.
3. Vapauta ketju siirtämällä ketjupyörää (4) vasemmalle.
4. Nosta konetta ylös ja irrota pultit (5) keskilaakerista (6).
5. Varmista, että roottori on tuettu vaakasuoraan ja laske kone maahan.



!! Varmista, että kone on lukittu tukevasti paikalleen, eikä se voi liikkua itsestään !!

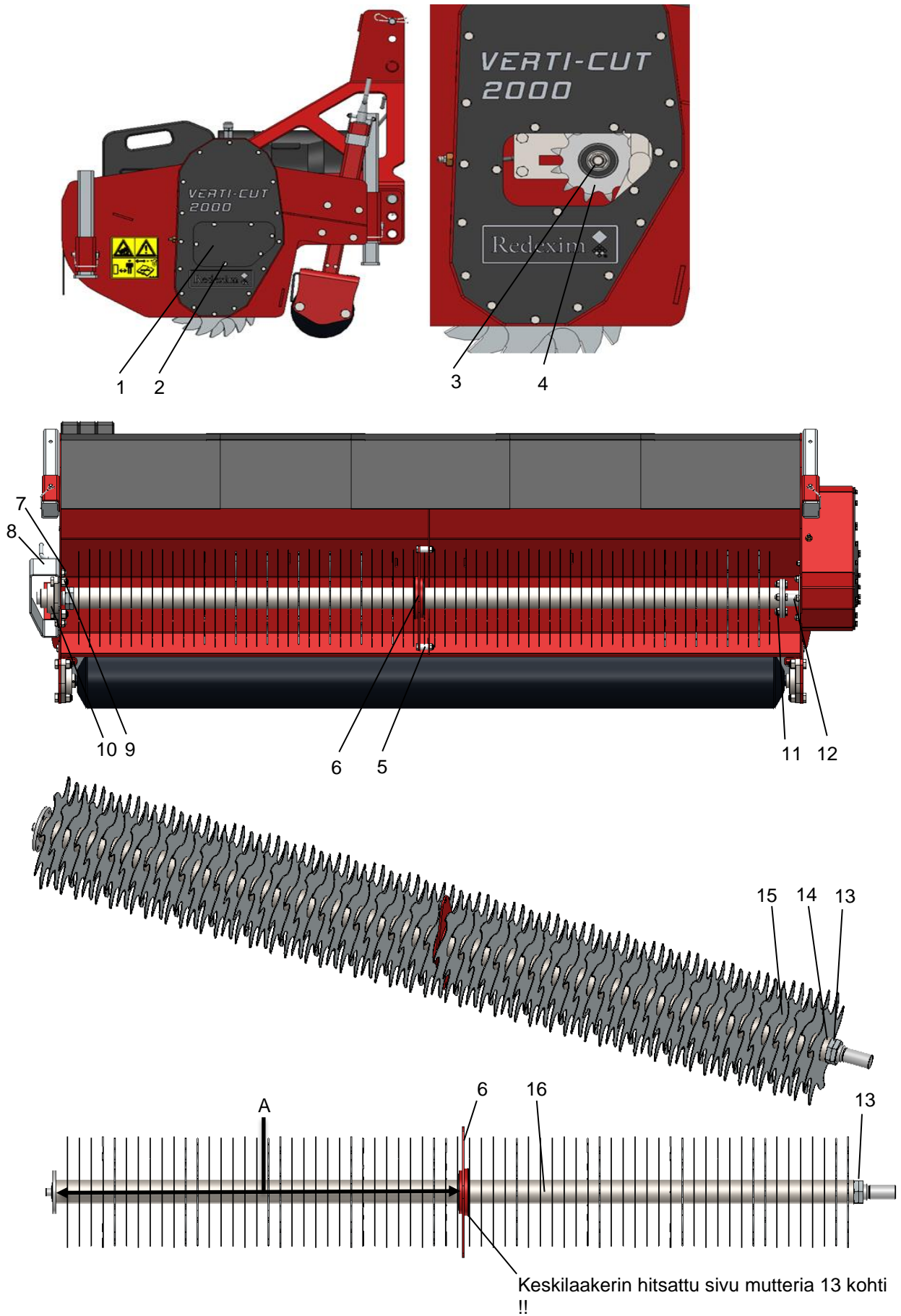
6. Irrota pultit (7) turvakiinnikkeestä (8).
7. Irrota pultit (9) koneen vasemmalla puolella olevasta laakerista (10).
8. Irrota pultit (11) laipasta.
9. Liu'uta akselia vaakasuoraan vasemmalle niin, että se on vapaa kannasta (12).
10. Nosta konetta ja irrota roottoriakseli terineen.



!! Ole varovainen, terät voivat olla teräviä !!

11. Irrota mutterit (13) roottorin akselista ja poista päätyholkki (14), terät (15), keskiholkki (16) ja keskilaakeri (6).
12. Tarkasta keskilaakerin (6) toiminta ja kuluminen. Jos laakeri toimii huonosti tai siinä on näkyvää kulumista, vaihda se välittömästi.
13. Kokoa roottorin akseli uudelleen liu'uttamalla terät akselille spiraalimaisesti. Muista, että Verti-cut 1600 -laitteen keskilaakeri (6) on asennettava etäisyydelle $A = 837 \text{ mm (32,95")}$ laipasta. Verti-cut 2000 -laitteessa se on asennettava etäisyydelle $A = 1016 \text{ mm (40")}$ laipasta. **HUOM:** Laakeripesän hitsatun puolen on osoitettava roottorin mutteripuolelle (13)!
14. Sulje akseli päätyholkillä (14) ja kiristä mutterit (13) tiukasti.
15. Tue roottorin akseli vaakasuoraan ja työnnä se takaisin koneeseen niin, että se on tukevasti kiinni varsiakselissa (12).
16. Asenna pultit (11) ja kiristä ne tiukasti.
17. Asenna vasen laakeri (10) ja kiristä pultit (9) tiukasti.
18. Asenna turvatanko (8) ja kiristä pultit (7) tiukasti.
19. Kiinnitä keskimäinen laakeri (6) pulteilla (5) ja kiristä tiukasti.
20. Kiristä ketju siirtämällä ketjupyörää (4) oikealle, kunnes ketju on kireällä (ks. 12.2), ja kiristä mutteri (3).
21. Kiinnitä katselulevy kumilla (2) pultteihin (1) ja kiristä tiukasti.
22. Tarkista, että kone pyörii oikein.
23. Suorita koneella koeajo toiminnan tarkistamiseksi.

Jos lapojen määrää on vähennettävä, joka toinen terä on irrotettava roottorista. Etäisyys saadaan aikaan liu'uttamalla keskiholkkeja toisiaan vasten.



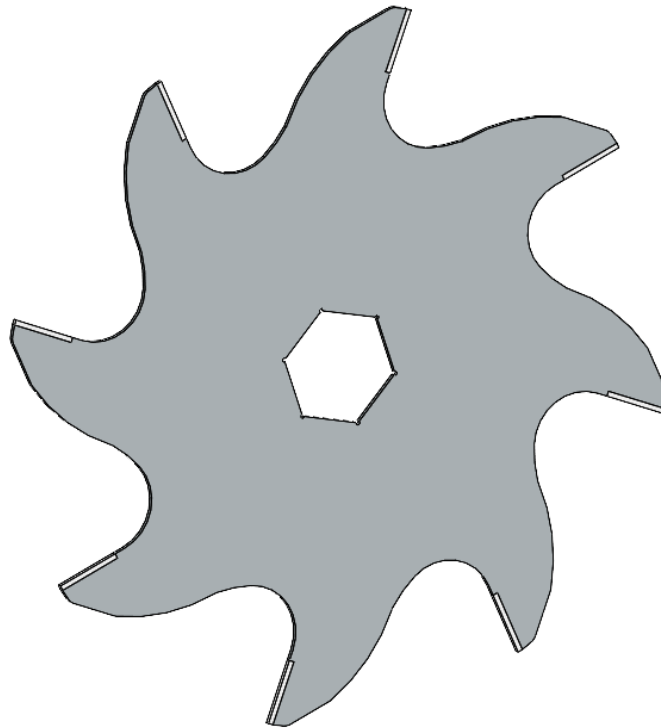
Kuva 6

13. ONGELMIEN ANALYYSI

Ongelma	Mahdollinen syy	Ratkaisu
Teräroottori ei pyöri.	Kone säädetty liian syväälle.	Säädä koneen syvyyttä.
	Ketjun katkeaminen.	Irrota katselulevy ja vaihda ketju, jos se on katkennut.
	Jättämäkytkin	Tarkista jättämäkytkin. Olosuhteet ovat liian ankarat.
Nariseva ääni koneen käytön aikana.	Laakerit kuluneet tai voitelematta.	Vaihda vialliset laakerit, voitele toimivat laakerit.
	Ketju liian löysä.	Kiristä ketju.
Huolimaton jälki kentällä käsittelyn jälkeen.	Kone säädetty liian syväälle.	Säädä koneen syvyyttä.
	Ajonopeus liian suuri.	Vähennä ajonopeutta.
	Terät kuluneet/käyrät.	Vaihda terät.
	Terien väliset keskiholkit vaurioituneet.	Vaihda keskiholkit.
	Ajaminen ei onnistu suorassa linjassa.	Aja käytön aikana vain suorassa linjassa.
	Painot on jaettu väärin.	Jaajain painot siten, että ei-käyttävällä puolella on aina 3 painoa enemmän kuin käyttävällä puolella.
Ruohon vahingoittuminen.	Liian monta terää työsyvydessä.	Vähennä työsyvyyttä; Vähennä työnopeutta; Vähennä terien määrää;
	Tylsät terät.	Vaihda terät.
Kone ei saavuta työsyvyyttä.	Pohjamaa liian kova.	Kastele pinta. Lisää painoja.

14. VAIHTOEHTOJA

14.1. Scarify-veitset



Kuva 7

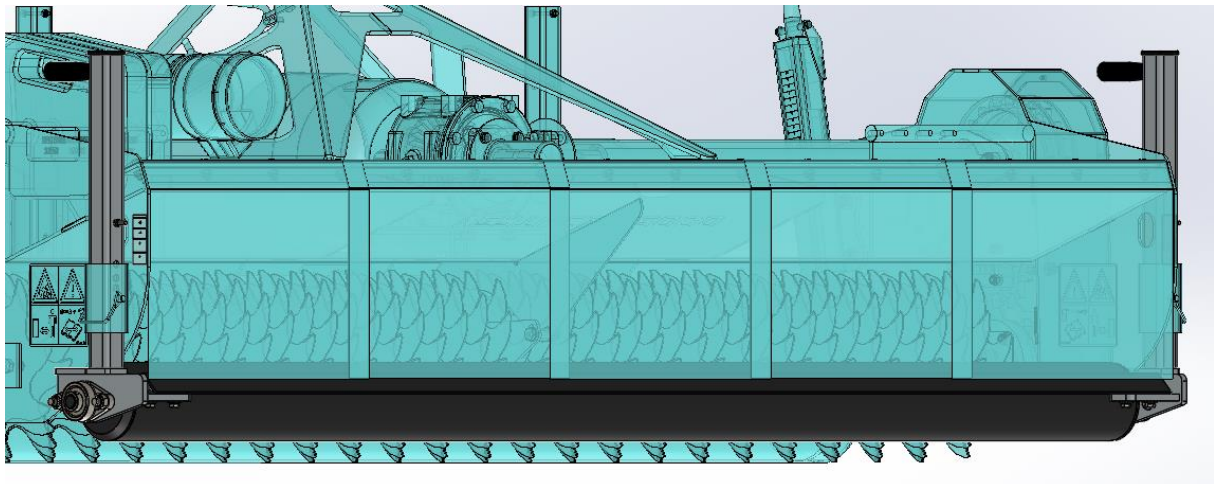
Kone on vakiovarusteena 2 mm (0,08 tuuman) veitsillä, valinnaisesti saatavilla on 3 mm (0,12 tuuman) veitsiä.

Katso osakäsikirjasta koneesi tuotenumerot ja määrät.



**Muista, että paksummat terät vaativat enemmän tehoa karsimiseen.
Säädä koneesi ja käsittelyasetukset vastaavasti!**

14.2. Scalping-rulla



Kuva 8

Voit käyttää Anti-scalping-rullaa estämään hilseilyä pellolta.

Tällä sarjalla on myös mahdollista tehdä koneesta kelluva ja maastoa seuraava.

Tela voidaan asettaa 3 työasentoon ja pysäköintiasentoon, jotka vastaavat seuraavia työsyvyyyksiä:

P	Pysäköintiasento
0	0mm (0")
15	15mm (0.59")
30	30mm (1.18")

Verti-Cut-koneet on valmistettu tämän sarjan toteuttamista varten, eivätkä ne vaadi lisäsäätöjä itse koneeseen.

ANTI-SCALPING -RULLAN KOKOAMINEN

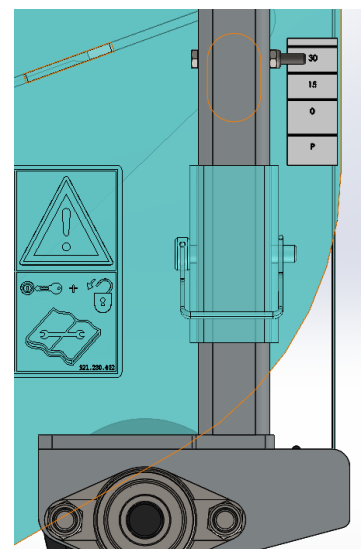


!! Varmista, että kone on kunnolla tukossa eikä se voi liikkua itsestään!!



!! Varmista, että voimanotto on irrotettu koneesta!!

- Irrota takasäilytysjalat koneesta.
- Asenna kokoonpano osien käsikirjan avulla..
- Siirrä järjestelmä takasäilytysjalkojen neliömäisten putkien läpi. Kokoa nostovipu ja korkeuden osoittimen pultti.
- Kiinnitä korkeustarra kuvan 9 osoittamaan asentoon.



Kuva 9