

## **VERTI-CUT 1300**



Översättning av de ursprungliga arbetsinstruktionerna



2201 Swedish 944.140.400 ZW

# EU – FÖRKLARING OM KONFORMITET



Vi,

Redexim Handel- en Exploitatie Maatschappij B.V.

Kwekerijweg 8

3709 JA Zeist, The Netherlands

förklara att denna "EU - FÖRKLARING OM KONFORMITET" utfärdas under vårt ensamma ansvar och tillhör följande produkt:

**VERTI-CUT® MED MASKINNUMMER ANGIVET PÅ MASKINEN OCH I DENNA MANUAL.**

till vilken denna försäkran är hänförlig, rättar sig efter bestämmelserna i:

**2006/42/EC** Machinery Directive

och med standarderna:

- **ISO 12100-1:2010** Safety of machinery - General principles for design - Risk assessment and risk reduction
- **ISO 13857:2019** Safety of machinery - Safety distances to prevent hazard zones being reached by upper and lower limbs
- **ISO 4254-1:2015** Agricultural machinery - Safety - Part 1: General requirements
- **ISO 4254-5:2018** Agricultural machinery - Safety - Part 5: Power-driven soil-working machines

Zeist, 03-01-2022

A handwritten signature in blue ink, appearing to read 'C.H.G. de Bree', with a horizontal line underneath.

**C.H.G. de Bree**

**Redexim Handel- en Exploitatie Maatschappij B.V.**

## UK – FÖRKLARING OM KONFORMITET



Vi,

Redexim Handel- en Exploitatie Maatschappij B.V.  
Kwekerijweg 8  
3709 JA Zeist, The Netherlands

förklara att denna "UK - FÖRKLARING OM KONFORMITET" utfärdas under vårt ensamma ansvar och tillhör följande produkt:

**VERTI-CUT® MED MASKINNUMMER ANGIVET PÅ MASKINEN OCH I DENNA MANUAL,**

till vilken denna försäkran är hänförlig, rättar sig efter bestämmelserna i:

S.I. 2008 No. 1597 HEALTH AND SAFETY The Supply of Machinery (Safety) Regulations 2008

och med standarderna:

- **ISO 12100-1:2010** Safety of machinery - General principles for design - Risk assessment and risk reduction
- **ISO 13857:2019** Safety of machinery - Safety distances to prevent hazard zones being reached by upper and lower limbs
- **ISO 4254-1:2015** Agricultural machinery - Safety - Part 1: General requirements
- **ISO 4254-5:2018** Agricultural machinery - Safety - Part 5: Power-driven soil-working machines

Zeist, 03-01-2022

A handwritten signature in blue ink, appearing to read 'C.H.G. de Bree'.

**C.H.G. de Bree**



**Redexim Handel- en Exploitatie Maatschappij B.V.**

## FÖRORD

Vi gratulerar er till köpet av denna vertikalskärare. För att vertikalskäraren ska kunna användas på ett säkert sätt under lång tid är det viktigt att läsa och förstå den här bruksanvisningen. Utan kunskap om innehållet i bruksanvisningen kan man inte arbeta säkert med maskinen.

Vertikalskäraren är inte en självständigt arbetande maskin. Användaren är ansvarig för att rätt sorts traktor används tillsammans med maskinen. Användaren måste också kontrollera kombinationen traktor/vertikalskärare vad det gäller ljudnivå, användarinstruktioner och riskanalys.

På nästa sida tas först de allmänna säkerhetsinstruktionerna upp. Alla som använder maskinen måste känna till och följa dessa säkerhetsinstruktioner. Efter säkerhetsavsnittet finns ett registreringskort som ska returneras för att ev. framtida garantianspråk ska kunna behandlas.

I den här bruksanvisningen ges många instruktioner. De är numrerade i ordningsföljd. Instruktionerna måste efterföljas i den angivna ordningsföljden. Symbolen  anger att det gäller säkerhetsinstruktioner. Symbolen  anger att det gäller ett tips och/eller en kommentar.

All information och tekniska specifikationer är aktuella vid tidpunkten för publicering. Specifikationer som har med design att göra kan ändras utan föregående varsel.

Det här dokumentet är en översättning av originalbruksanvisningen. Originallet (på nederländska) kan fås på begäran.

## GARANTIKRAV

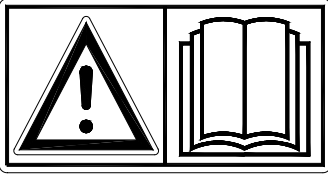

DENNA VERTIKALSKÄRARE LEVERERAS MED GARANTI MOT MATERIALFEL.  
GARANTIN GÄLLER FÖR EN PERIOD PÅ 12 MÅNADER FRÅN INKÖPSDATUMET.  
GARANTIN PÅ VERTIKALSKÄRAREN UNDERKASTAS "GENERAL CONDITIONS FOR SUPPLY OF PLANT AND MACHINERY FOR EXPORT, NUMBER 188", PUBLICERAD UNDER BESKYDD AV FN:S EKONOMISKA KOMMISSION FÖR EUROPA.

## REGISTRERINGSKORT

För er egen information, fyll i nedanstående tabell:

|                       |  |
|-----------------------|--|
| Maskinens serienummer |  |
| Återförsäljarens namn |  |
| Inköpsdatum           |  |
| Anmärkningar          |  |

## ! SÄKERHETSFÖRESKRIFTER!

|   |   |
|---|---|
|  <p>Fig. 1</p> | <p>Vertikalskäraren har konstruerats för säkert bruk. Detta kan endast uppnås om alla säkerhetsinstruktioner som beskrivs i den här bruksanvisningen noggrant efterföljs.</p> <p><b>Läs och se till att du förstår</b> (Fig. 1) bruksanvisningen innan du tar maskinen i bruk. Om maskinen inte används enligt beskrivningen i den här bruksanvisningen kan kroppslig skada och/eller skada på vertikalskäraren uppstå.</p> |
|  <p>Fig. 2</p> | <p>Maskinens säkra arbetsområde är upp till maximalt 540 RPM PTO varvtal.</p>   |

- (1) Maskinen får endast användas av en sakkunnig person som har ställt in maskinen på rätt sätt för den yta som ska bearbetas.

Vid osakkunnig användning som ev. leder till skador tar inte tillverkaren på sig något som helst ansvar; alla risker som uppstår är helt och hållet för användarens räkning. Till sakkunnig användning räknas också att i tid utföra de bruks-, underhålls- och reparationsanvisningar som anges av tillverkaren.

Inspektera först markområdet som ska bearbetas innan vertikalskäraren tas i bruk. Avlägsna lösa föremål och undvik ojämnheter.

- (2) Vertikalskäraren är tillverkad enligt de allra senaste tekniska rönerna och är säker att använda.

Om maskinen används, underhålls eller repareras av okunniga personer kan risk för kroppsskada uppstå, för användaren och för tredje man. **Detta måste absolut undvikas!**

Använd alltid vertikalskäraren tillsammans med rätt sorts traktor, se de tekniska uppgifterna.

- (3) Alla personer som ägaren har utsett att betjäna, underhålla eller reparera vertikalskäraren måste ha läst och förstått bruksanvisningen, i synnerhet avsnittet **Säkerhetsföreskrifter**.

Användaren är ansvarig för en **säker kombination traktor/vertikalskärare**. **Hela kombinationen måste testas** angående buller, säkerhet, risker och bekvämlighet. Användarinstruktioner för kombinationen måste också sammanställas.

- (4) Innan vertikalskäraren tas i bruk **måste** användaren **kontrollera maskinen på synliga skador och defekter**.

Ändringar på vertikalskäraren (inkl. ändringar av funktioner) som påverkar säkerheten negativt måste omedelbart avhjälpas.

Att utföra ändringar eller kompletteringar på vertikalskäraren (med undantag av ändringar som godkänts av tillverkaren) är av säkerhetsskäl inte tillåtet.

Om **ändringar** har utförts på vertikalskäraren förfaller CE-märkningen och måste den som utfört ändringarna **själv** sörja för en ny **CE-märkning**.  
Innan vertikalskäraren tas i bruk måste man, varje gång, kontrollera att den inte har några lösa bultar, muttrar eller andra delar.

Kontrollera också regelbundet eventuella hydrauliska slangar och byt ut dem om de är skadade eller uppvisar ålderdomstecken. De nya slangarna måste uppfylla tillverkarens tekniska krav.

Om en hydraulisk installation används måste trycket **alltid** släppas ut innan verksamheter utförs.

Om säkerhetsetiketterna inte finns på plats får vertikalskäraren **ALDRIG** användas.

Kryp **ALDRIG** under vertikalskäraren.  
Om så behövs, vält vertikalskäraren på sidan.

Stig **ALDRIG** av traktorn när motorn är i gång.

Vid underhåll, justering och reparationer måste vertikalskäraren blockeras så att den inte kan kollapsa/rulla iväg/förskjutas.

Vid underhåll, justeringar och reparationer **måste traktormotorn alltid stängas av och startnyckeln tas ur tändningslåset. Dessutom måste KRAFTÖVERFÖRINGSAXELN kopplas ur.** (Fig. 3)

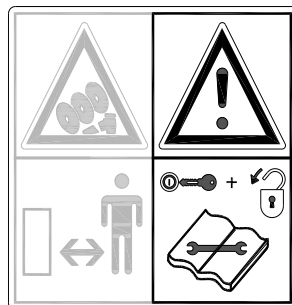


Fig. 3

Använd endast originaldelar för underhåll och reparationer av vertikalskäraren. Detta för att garantera säkerheten för maskin och användare.

Reparationsverksamheter på vertikalskäraren får endast utföras av behörig teknisk personal.

**Skriv upp vilka reparationer som utförs och spara anteckningarna.**

- (5) Förutom instruktionerna i den här bruksanvisningen måste också alla allmänna säkerhetsföreskrifter samt föreskrifter för korrekta arbetsomständigheter efterföljas.

Vid användning på allmän väg gäller även tillämpliga trafikregler.

**Det är inte tillåtet att transportera personer!**

Använd inte vertikalskäraren i mörker, vid hårt regn/hård storm eller på sluttningar med en lutning på mer än 20 grader.

(6) Innan verksamheter påbörjas måste alla personer som ska använda vertikalskäraren känna till dess funktioner och hur den betjänas.

Koppla vertikalskäraren till dragfordonet enligt anvisningarna.

**(Risk för kroppsskada!)**

Kontrollera att du har god sikt åt alla sidor, på nära och långt håll.

På vertikalskäraren (Fig. 6) finns etiketter (Fig. 3,4,5) med säkerhetssymboler. Dessa säkerhetsetiketter måste alltid vara tydligt synliga och läsbara. Om de är skadade måste de bytas ut.

När maskinen är i bruk får **INGA personer befinna sig i riskzonen** för vertikalskäraren. De rörliga delarna kan förorsaka kroppsskada. (Fig. 4).

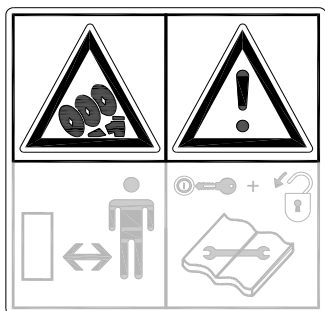


Fig. 4

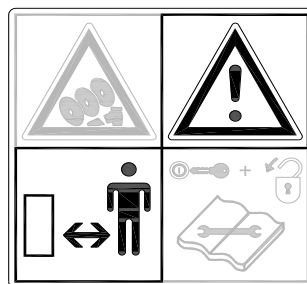


Fig. 5

**Håll minst 4 meters avstånd!** (Fig. 5)

Kontrollera dragfordonets tillåtna lyftkapacitet.

Bär ändamålsenlig klädsel. Bär stadiga skor med stålhätta och långbyxor. Fäst långt hår och bär inga löst hängande klädesplagg.

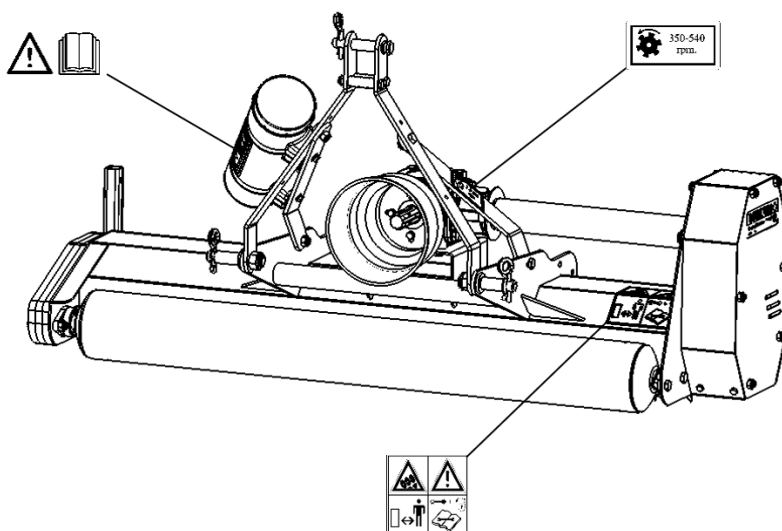


Fig. 6

(7) Säkerhetsetiketternas placering. (Fig. 6)

**Spillolja/fett är skadligt för miljön; kassera avfallet enligt gällande lokala föreskrifter.**

## INNEHÅLL

|  |    |
|--|----|
| EU – FÖRKLARING OM KONFORMITET .....                     | 2  |
| UK – FÖRKLARING OM KONFORMITET .....                     | 3  |
| FÖRORD.....  | 4  |
| GARANTIKRAV.....   | 4  |
| REGISTRERINGSKORT .....                                  | 4  |
| ! SÄKERHETSFÖRESKRIFTER! .....                           | 5  |
| 1.0 TEKNISKA UPPGIFTER.....                              | 9  |
| 2.0 ALLMÄN BESKRIVNING .....                             | 9  |
| 3.0 FÖRSTA INSTALLATION AV VERTIKALSKÄRAREN VERTI-CUT .. | 10 |
| 4.0 KOPPLA PÅ / KOPPLA BORT VERTIKALSKÄRAREN VERTI-CUT   | 11 |
| 5.0 KRAFTÖVERFÖRINGSAXELN .....                          | 12 |
| 5.1 KRAFTÖVERFÖRINGSAXELNS LÄNGD.....                    | 12 |
| 5.2 HUR KRAFTÖVERFÖRINGSAXELN ANVÄNDS.....               | 13 |
| 6.0 STÄLLA IN ARBETSDJUPET .....                         | 13 |
| 7.0 TRANSPORTERA VERTIKALSKÄRAREN.....                   | 13 |
| 8.0 ARBETSHASTIGHET .....                                | 13 |
| 9.0 ANVÄNDA VERTIKALSKÄRAREN.....                        | 14 |
| 10.0 START/STOPP-PROCEDUR VERTI-CUT.....                 | 14 |
| 11.0 PROBLEMSÖKNING .....                                | 15 |
| 12.0 UNDERHÅLL .....                                     | 15 |
| 13.0 SPÄNNA KILREMMARNA PÅ VERTIKALSKÄRAREN VERTI-CUT .  | 17 |
| 13.1 BYTA UT KNIVAR .....                                | 19 |



## 1.0 TEKNISKA UPPGIFTER

|  |   |
|--|---|
| Modell   | Vertikalskärare Verti-Cut 1300                      |
| Arbetsbredd  | 1300 mm (51,2")                                     |
| Arbetsdjup (med oslitna knivar och beror på markförhållandena) | 0 mm - 40 mm (0"-1.57")                             |
| Avstånd mellan knivarna  | 30 mm   |
| Arbets hastighet   | Beroende på omständigheterna.                       |
| Rekommenderad traktor  | 18 hk med minimal lyftkapacitet på 185 kg (408 lbs) |
| Varvtal kraftöverföringsaxel                                   | Max. 540 vpm  |
| Vikt   | 155 kg (342 lbs)                                    |
| Kapacitet (Teoretiskt vid hastighet 5 km/h (3,1mph))           | 6500 m <sup>2</sup> /h (21325 ft <sup>2</sup> /h)   |
| Mått (L x B x H)   | 692 x 1616 x 801 mm<br>27.2" x 63.3" x 31.5"        |
| Olje växelhuss / motor   | SAE 90  |
| Smörjfett  | EP 2  |
| Standard reservdelar   | -Knivar 2 mm<br>-Kraftöverföringsaxel               |
| Tillval  | -Knivar 1 mm<br>-Knivar 3 mm                        |

## 2.0 ALLMÄN BESKRIVNING

Vertikalskäraren Verti-Cut är en maskin som vertikalskär gräsytor, dvs. tränger ned i gräset, luftar och tar bort mossor och döda växtdelar.

## Vertikalskärare Verti-Cut

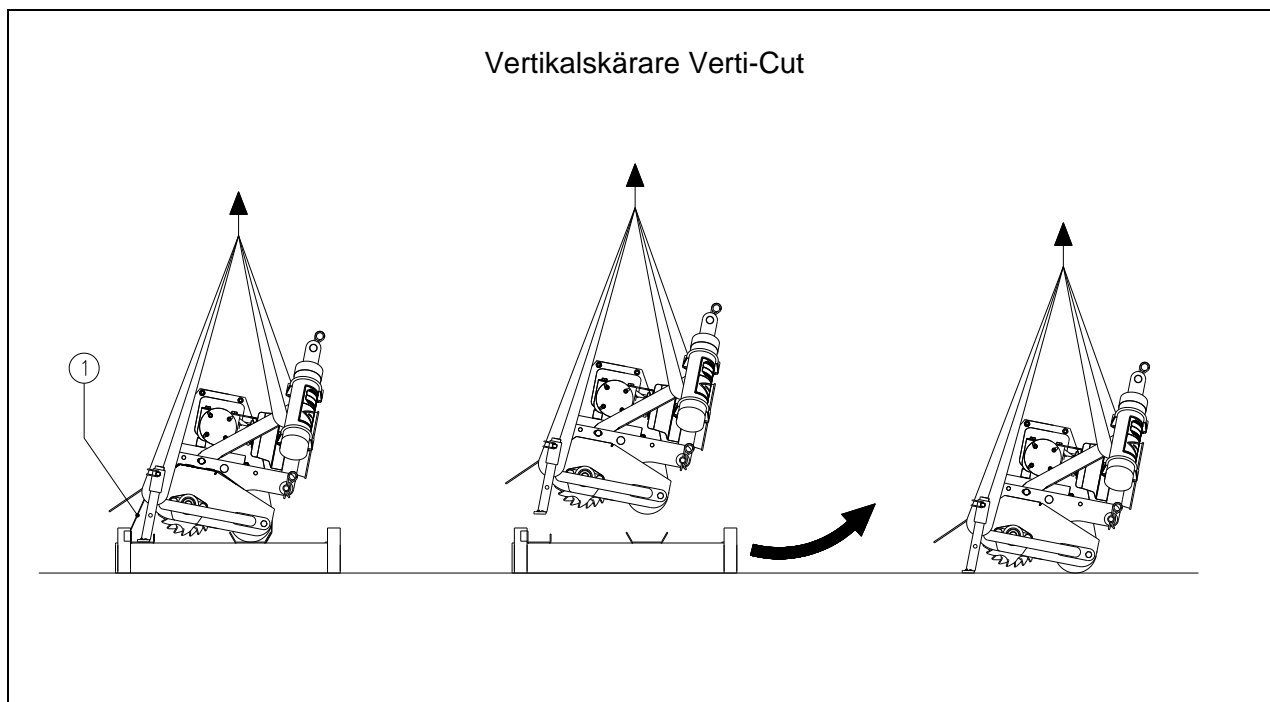


Fig. 7

### 3.0 FÖRSTA INSTALLATION AV VERTIKALSKÄRAREN VERTI-CUT

Maskinen står i transportläge på lastpallen. Gör så här för att ta bort lastpallen och placera maskinen på marken: (se fig. 7)

**⚠ !! KRYP ALDRIG UNDER MASKINEN!!**

1. Fäst en kabel vid lyftpunkten.

**⚠ Försäkra dig om att kabeln/kranen/lyften kan lyfta minst 2 ggr vikten på maskinen. (Maskinens vikt anges i avsnitt 1.0 tekniska uppgifter).**

2. Ta bort transportremmarna (1).
3. Lyft maskinen från lastpallen.
4. Ta bort lastpallen under maskinen.

**⚠ !! Kryp aldrig under maskinen!!**

5. Sänk långsamt ned maskinen tills den rör marken.
6. Koppla maskinen till traktorn. (Se avsnitt 4.0 Koppling till traktor)

**⚠ Använd rätt sorts traktor; se specifikationerna.**

**⚠ Stäng av traktorn och säkra kombinationen traktor/vertikalskärare så att den inte kan rulla/glida iväg.**

## 4.0 KOPPLA PÅ / KOPPLA BORT VERTIKALSKÄRAREN VERTI-CUT

### Kontrollprocedur innan vertikalskäraren kopplas till traktorn.

- Kontrollera att vertikalskäraren inte har några synliga skador. Åtgärda ev. skador direkt eftersom maskinen annars inte kan användas på ett säkert sätt.
- Kontrollera att alla muttrar och bultar sitter fast ordentligt.
- Kontrollera att alla säkerhetskåpor och säkerhetsetiketter finns på plats och att de är oskadade.  
Utän säkerhetsetiketter får maskinen **INTE** användas.

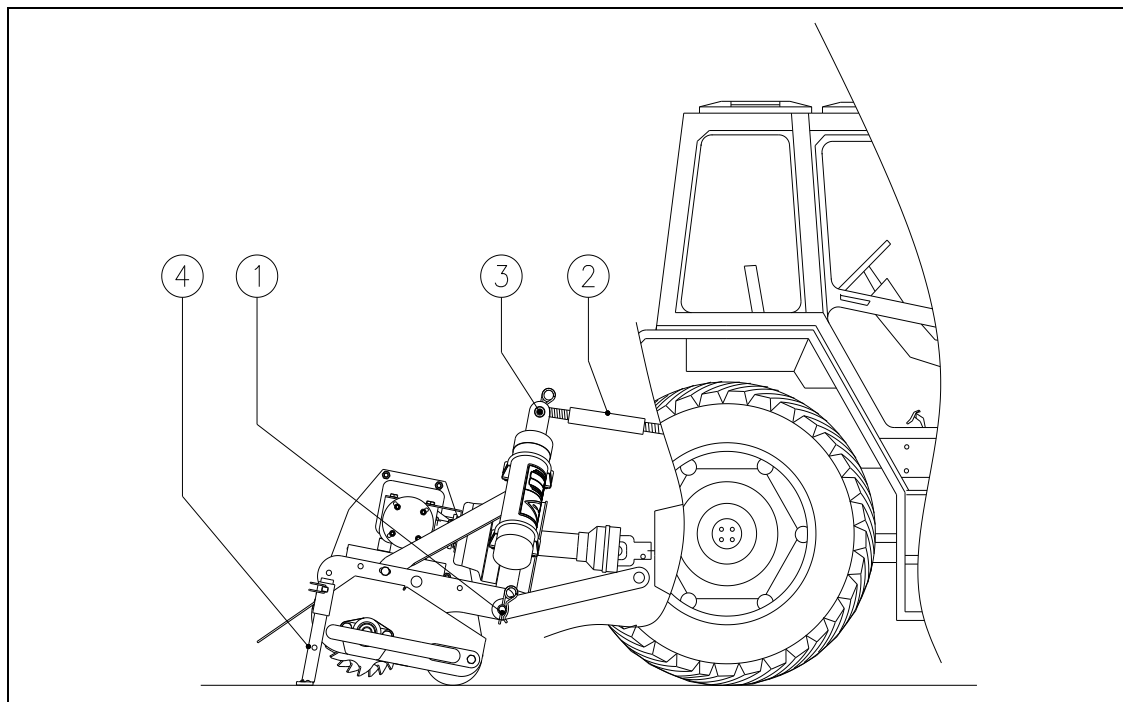


Fig. 8

Vertikalskäraren kan kopplas till traktorn med hjälp av en trepunktskoppling.

Gör så här: (Fig. 8)

1. Backa försiktigt traktorn tills de låga kopplingsarmarna kan fästas vid stammen.  
**⚠ !! Kontrollera att traktorn har blockerats och inte kan flyttas oavsiktligt!**  
**⚠ !! Stäng av motorn till traktorn innan du stiger av!**
2. Fäst kopplingsarmarna med trepunktsstängerna (1) och lås dem med de bifogade låssprintarna.
3. Ställ in traktorns stabilisator på 100 mm sidledes variation.
4. Koppla ihop tryckstången (2) med stången (3) till stammen. Lås stången (3) med den bifogade låssprinten.  
**⚠ !! Kontrollera att alla fästen är låsta på rätt sätt!**
5. Vrid tryckstången (3) så att den spänns.
6. Koppla ihop kraftöverföringsaxeln mellan traktorn och vertikalskäraren.
7. Starta traktorn och lyft vertikalskäraren från marken.
8. Skjut upp de 4 justerbara benen och fäst dem med låssprinten.

Bortkoppling sker i omvänd ordning.

## 5.0 KRAFTÖVERFÖRINGSAXELN

Kraftöverföringsaxeln är en mycket viktig del. Den sørjer for kraftoverforingen fra traktoren og, om den installeres og underholdes pa ratt satt, for att maskinen kan anvandras pa ett sakert satt.

Kraftoverforingsaxeln har en egen CE-marckning. Las bruksanvisningen till kraftoverforingsaxeln; den finns pa sjalva axeln.

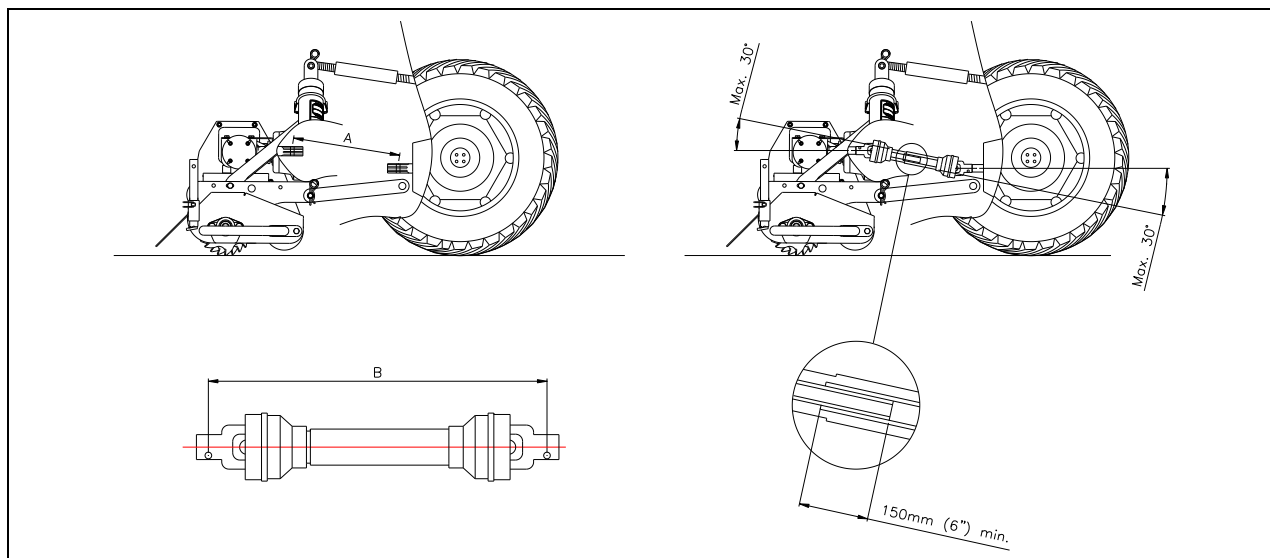


Fig. 9

### 5.1 KRAFTÖVERFÖRINGSAXELNS LÄNGD

Kraftoverforingsaxelns langd ar mycket viktig. Om kraftoverforingsaxeln ar for lang kan traktorns och/eller vertikalskararens drivenhet skadas. Om den overlappande langden pa profilerna (som ar inskjutna i varandra) ar kortare an 150 mm (6") kan kraftoverforingsaxeln skadas.

**⚠ Längden varierar när maskinen lyfts upp eller om en annan traktor används.**

Gör så här för att ställa in rätt längd på kraftöverföringsaxeln, eller om en ny axel införskaffats eller om en annan traktor används: (se fig. 9)

1. Mät avståndet mellan kraftuttaget på traktorn och på vertikalskäraren, från gänga till gänga, när maskinen står i rätt vinkel på marken samt är fäst vid traktorn.
2. Mät avståndet (B) för kraftöverföringsaxeln i sitt kortaste läge, från låstapp till låsbult.
3. Dela kraftöverföringsaxeln i två delar och ta bort skyddskåporna från båda ändarna.
4. Både ändarna på profilerna samt skyddskåporna måste kortas in:  $(B-A) + 75 \text{ mm (3")}$ .
5. Slipa alla delar jämna, använd lite fett och montera ihop dem igen.
6. Fäst den andra änden av kraftöverföringsaxeln till traktorn.
7. Kontrollera överlappningen av profilerna.

**⚠ Använd aldrig maskinen om skyddshöljet till kraftöverföringsaxeln är skadat Byt först ut höljet!**

## 5.2 HUR KRAFTÖVERFÖRINGSAXELN ANVÄNDS

För att kraftöverföringsaxeln ska kunna användas rätt måste man kontrollera följande:

1. Under arbetets gång får vinkeln mellan vridpunkterna aldrig vara större än 30 grader.
2. Vridpunkterna måste alltid vara i rak linje.
3. Profilernas överlappning måste alltid vara minst 150 mm.
4. Använd aldrig maskinen om skyddshöljet till kraftöverföringsaxeln är skadat!
5. För smörjning, se Underhållsavsnittet.

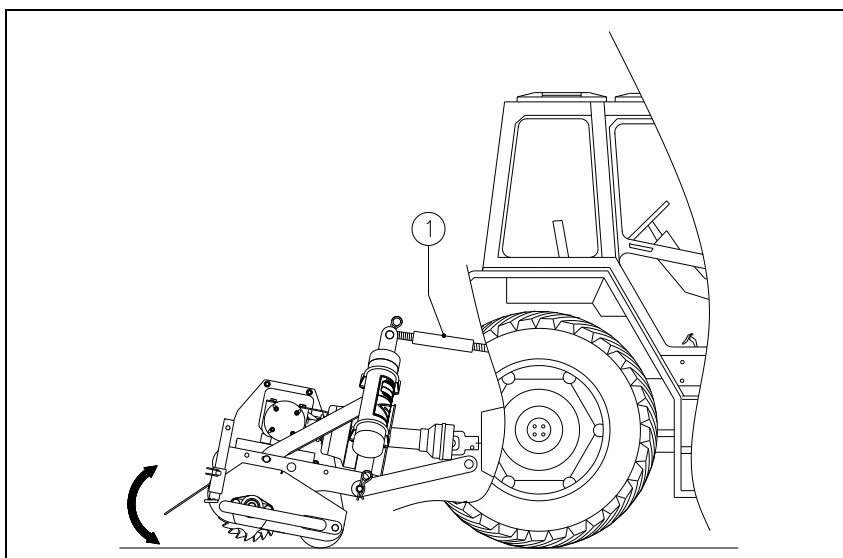


Fig. 10

## 6.0 STÄLLA IN ARBETSDJUPET

Maskinens arbetsdjup kan ställas in genom att justera tryckstängen (1). Genom att vrida den inåt eller utåt kan arbetsdjupet ändras. (Se fig. 10)

## 7.0 TRANSPORTERA VERTIKALSKÄRAREN

Användaren är ansvarig för transporten av vertikalskäraren bakom traktorn när man kör över allmän väg. Kontrollera vilka lokala trafikregler som gäller. Över öppna fält får man köra max 20 km/h (12.4 mph) med maskinen i upphöjt läge, om omständigheterna så tillåter. En högre hastighet kan vara farlig för föraren/kringstående och det kan även skada maskinen.

**⚠ När maskinen befinner sig i upphöjt läge måste minst 20 % av vikten stödja på traktorns framaxel.**

## 8.0 ARBESHASTIGHET

Arbeshastigheten för vertikalskäraren är max. 5 km/h (3.1 mph), men i praktiken måste man anpassa hastigheten efter den yta som ska bearbetas i kombination med önskat arbetsdjup.

## 9.0 ANVÄNDA VERTIKALSKÄRAREN


Innan vertikalskäraren tas i bruk måste man kontrollera följande:

1. Finns det lösa föremål på fältet/planen? Ta i så fall först bort dem.
2. Finns det sluttningar? Maskinen kan inte användas på sluttningar med en lutning på över 20 grader.  
Arbeta alltid uppifrån och ned.
3. Finns det risk för omkringflygande föremål, exempelvis bollar, som kan avleda förarens uppmärksamhet? I så fall får vertikalskäraren **INTE** användas.
4. Finns det risk för att maskinen sjunker ned eller glider iväg? Vänta i så fall tills förhållandena är bättre.
5. Om marken är våt, skjut upp verksamheterna tills förhållandena är bättre.
6. Ta inga snäva svängar, kör helst rakt framåt. Markytan kan annars skadas.

## 10.0 START/STOPP-PROCEDUR VERTI-CUT

Startproceduren är **MYCKET** viktig. Om nedanstående procedur inte efterföljs, kan allvarliga skador uppstå på markytan / maskinen.

Följ startproceduren:

1. Kontrollera att vertikalskäraren inte har några lösa delar och se till att alla delar fungerar korrekt.  
 **!! Om lösa delar upptäcks eller om det finns delar som inte fungerar väl måste dessa problem avhjälpas innan vertikalskäraren tas i bruk!**
2. Kör till den plats som ska bearbetas.
3. Placera maskinen på den yta som ska bearbetas och ställ in arbetsdjupet statiskt enligt beskrivningen i avsnitt 6.0.
4. Höj maskinen.
5. Växla tills traktorn kör i rätt växel.
6. Ställ in traktormotorn på ca. 1200 varv/minut och sätt på kraftöverföringsaxeln.
7. Sänk försiktigt ned maskinen tills den nått rätt arbetsdjup.
8. Kör nu framåt och låt varvtalet på kraftöverföringsaxeln öka till 540 varv per minut.
9. Vid det första passet:  
Kontrollera efter ett par meter att önskat arbetsdjup har uppnåtts. Justera om så behövs arbetsdjupet enligt beskrivningen i avsnitt 6.0.

För att stoppa arbetet:

1. Sänk motorns varvtal till ca. 1200 varv per minut.
2. Lyft upp maskinen från marken.
3. Stäng av kraftöverföringsaxeln så snart knivarna inte längre rör marken.
4. Höj maskinen ytterligare.
5. Fortsätt till nästa plats och börja om enligt beskrivningen.

 **! Kör helst i rak banor för att undvika skador som annars kan uppstå på markytan / maskinen!**

## 11.0 PROBLEMSÖKNING

| Problem                                     | Möjlig orsak   | Lösning  |
|---|--|--|
| Knivrotorn roterar inte.                    | <ul style="list-style-type: none"> <li>- För djupt inställd maskin.</li> <li>- Kilremmar slirar.</li> </ul>  | <ul style="list-style-type: none"> <li>- Justera djupet.</li> <li>- Justera kilremmarna.</li> </ul>  |
| Knakande ljud hörs när maskinen är i drift. | <ul style="list-style-type: none"> <li>- Slitna lager.</li> </ul>  | <ul style="list-style-type: none"> <li>- Byt ut de defekta lagren.</li> </ul>  |
| För lite material avlägsnas.                | <ul style="list-style-type: none"> <li>- Arbetsdjupet inte tillräckligt.</li> <li>- För hög körhastighet.</li> <li>- Slitna knivar.</li> <li>- Kilremmar slirar.</li> </ul>  | <ul style="list-style-type: none"> <li>- Justera djupet.</li> <li>- Minska körhastigheten.</li> <li>- Byt ut knivar.</li> <li>- Justera kilremmarna.</li> <li>- Byt ut kilremmarna.</li> </ul>   |
| Hafsig markyta efter bearbetningen.         | <ul style="list-style-type: none"> <li>- För djupt inställd maskin.</li> <li>- Markytan är för fuktig.</li> <li>- Knivarna är böjda.</li> <li>- Avståndshållarna mellan knivarna är skadade.</li> <li>- Man har inte kört i raka banor.</li> </ul> | <ul style="list-style-type: none"> <li>- Justera djupet.</li> <li>- Vänta med arbetet tills förhållandena är bättre.</li> <li>- Byt ut knivar.</li> <li>- Byt ut avståndshållarna.</li> <li>- Kör i raka banor under arbetet.</li> </ul> |
| Gräset är skadat.                           | <ul style="list-style-type: none"> <li>- Dåligt gräs.</li> <li>- Slöa knivar.</li> </ul>   | <ul style="list-style-type: none"> <li>- Minska arbetsdjupet.</li> <li>- Minska hastigheten.</li> <li>- Använd andra knivar.</li> <li>- Byt ut knivarna.</li> </ul>  |

## 12.0 UNDERHÅLL

| Tidsschema   | Kontrollpunkt/Smörjningspunkt   | Metod   |
|--|---|---|
| <u>Varje gång</u> innan maskinen tas i bruk                  | <ul style="list-style-type: none"> <li>- Kontrollera att inga bultar/muttrar sitter lösa.</li> <li>- Kontrollera att alla säkerhetsetiketter sitter på plats och är läsliga. (Fig. 6)</li> </ul>            | <ul style="list-style-type: none"> <li>- Vrid åt löst sittande bultar/muttrar ordentligt.</li> <li>- Byt ut om de saknas eller är skadade.</li> </ul>   |
| Efter <u>varje</u> användning.                               | <ul style="list-style-type: none"> <li>- Rengör maskinen.</li> </ul>  | <ul style="list-style-type: none"> <li>- Var varsam med lagren om högtrycksspruta används.</li> </ul>   |
| Efter de <u>första</u> 20 drifttimmarna (ny eller reparerad) | <ul style="list-style-type: none"> <li>- Kontrollera rullagren och drivmekanismen.</li> <li>- Kontrollera att inga bultar/muttrar sitter lösa.</li> <li>- Kontrollera spänningen på kilremmarna.</li> </ul> | <ul style="list-style-type: none"> <li>- Byt om så behövs ut dessa delar.</li> <li>- Dra åt löst sittande bultar/muttrar.</li> <li>- Kontrollera spänningen på kilremmarna. Byt om så behövs ut kilremmarna.</li> </ul> |

| Tidsschema  | Kontrollpunkt/Smörjningspunkt  | Metod  |
|---|--|--|
| <u>Varje gång</u> efter 100 drifttimmar eller årligen | <ul style="list-style-type: none"> <li>- Kontrollera rullagren och drivmekanismen.</li> <li>- Kontrollera att inga bultar/muttrar sitter lösa.</li> <li>- Kontrollera spänningen på kilremmarna.</li> <li>- Kontrollera att maskinen inte läcker olja.</li> <li>- Kontrollera oljenivån i växelhuset.</li> </ul> | <ul style="list-style-type: none"> <li>- Använd EP2 smörjfett<br/>Byt ut om så behövs.</li> <li>- Dra åt löst sittande bultar/muttrar.</li> <li>- Kontrollera spänningen på kilremmarna. Byt om så behövs ut kilremmarna.</li> <li>- Reparera eller byt ut.</li> <li>- Använd SAE 90 till växelhuset.</li> </ul> |
| <u>Var</u> 500:e drifttimme                           | <ul style="list-style-type: none"> <li>- Byt ut oljan i växelhuset.</li> </ul>   | <ul style="list-style-type: none"> <li>- Använd SAE 90 till växelhuset.</li> </ul>   |

**Spillolja/fett är skadligt för miljön; kassera avfallet enligt gällande lokala föreskrifter.**



## 13.0 SPÄNNA KILREMMARNA PÅ VERTIKALSKÄRAREN VERTI-CUT

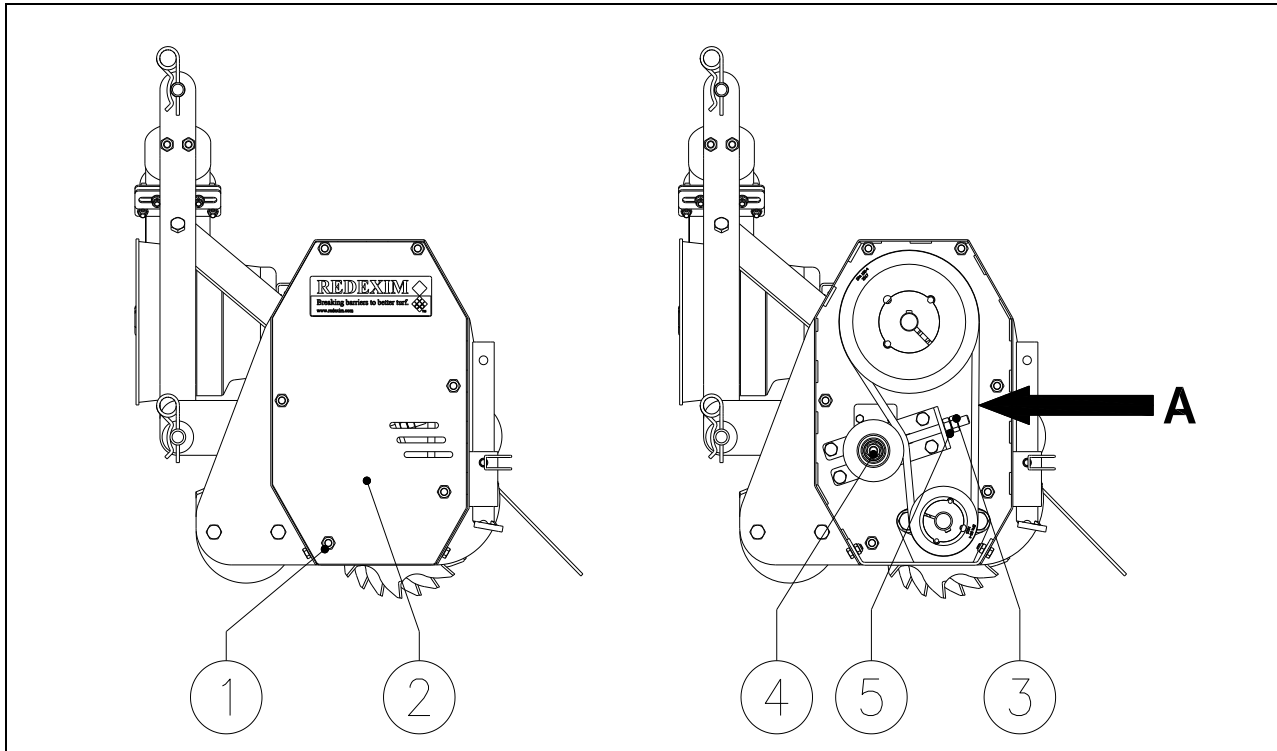


Fig.11

Vertikalskäraren är standar utrustad med en justerbar spännrulle som håller kilremmarna spända.

Ju längre maskinen används uppstår slitage på drivmekanismen.  
Det kan då hända att kilremmarna slirar och behöver spännas.

Gör så här (Se fig. 11):

**⚠ !! Kontrollera att vertikalskäraren har blockerats ordentligt och inte oavsiktligt kan röra på sig!**

**⚠ !! Kontrollera att kraftöverföringsaxeln har kopplats från vertikalskäraren!**

1. Lossa alla muttrar (1) och säkerhetskåpan (2).
2. Lossa kontramuttern (3).
3. Vrid loss mutter 4 lite grann så att den inte är helt spänd.
4. Justera mutter 5 och justera härmed spänningen på kilremmarna genom att flytta spännrullen.
5. Kontrollera spänningen på kilremmen genom att skjuta på punkt A med en kraft på 5 kg (11 lbs). Punkten ska kunna tryckas in 6.8 mm (0.27").
6. Vrid åt mutter 4.
7. Vrid åt kontramutter 3.
8. Sätt tillbaka säkerhetskåpan (2) och fäst alla muttrar (1).

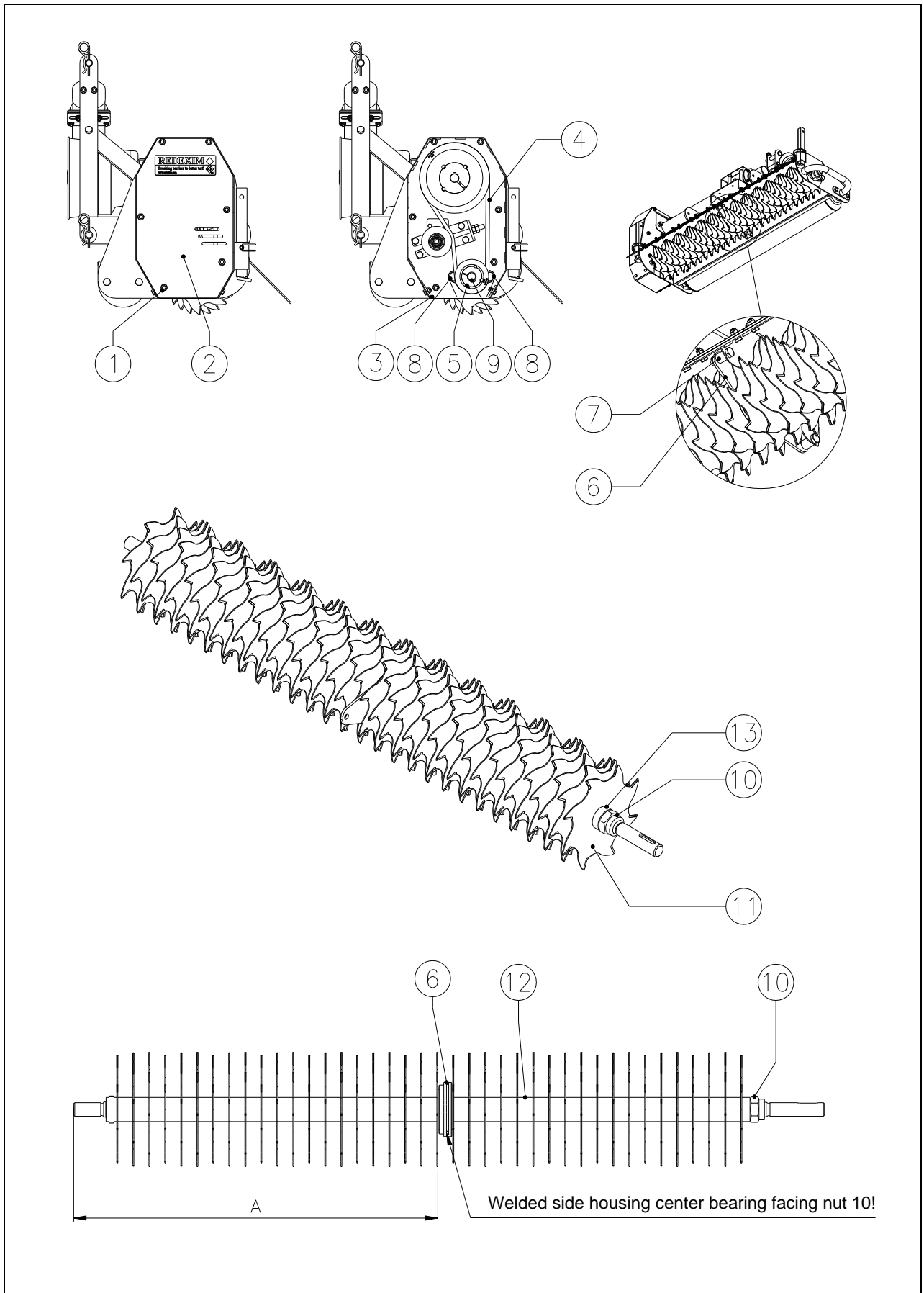


Fig.12

## 13.1 BYTA UT KNIVAR

Om knivarna är slitna eller om en annan tjocklek önskas, ska de bytas ut. Gör så här (se fig.12):

 **!! Kontrollera att vertikalskäraren har blockerats ordentligt och inte oavsiktligt kan röra på sig!**


 **!! Kontrollera att kraftöverföringsaxeln har kopplats från vertikalskäraren!**

 **!! Kontrollera att startnyckeln till motorn på vertikalskäraren Verti-Cut SP har tagits bort!**

1. Lossa alla muttrar (1) och säkerhetskåpan (2).
2. Ta bort det översta skyddet (3).
3. Släpp på kilremmarna (4) och ta bort dem från den översta kilremsskivan (5).
4. Lyft upp maskinen och ta bort centrumlagret (6) med avståndsbussningen (7) genom att lossa på bultarna.

 **!! Kontrollera att vertikalskäraren har blockerats ordentligt och inte oavsiktligt kan röra på sig!**

5. Sänk ned maskinen på marken och lossa bultarna till lagren (8) på båda sidor av maskinen.
6. Lyft upp maskinen och ta bort rotoraxeln (9).

 **!! Se upp – knivarna kan vara mycket vassa!**

7. Ta bort mutter 10 från rotoraxeln (9), ta bort knivarna (11), centrumbussningen (12), ändbussningen (13) och centrumlagret (6).
8. Montera rotoraxeln igen genom att skjuta på knivarna spiralvis på axeln. Ta hänsyn till centrumlagret (6). Det sitter på avstånd  $A = 679\text{mm}$  (26.7") med den svetsade kanten på lagerhuset vänd mot muttersidan på rotoraxeln.
9. Avsluta med ändbussningen (13) och dra åt muttern (10) ordentligt.
10. Sätt tillbaka rotoraxeln (9) i maskinen.
11. Montera lagren (8) på sidorna av maskinen och dra åt bultarna ordentligt.
12. Fäst centrumlagret (6) med avståndsbussningen (7) vid stommen och dra åt bultarna ordentligt.
13. Fäst kilremmarna (4) på den undre kilremsskivan (5).
14. Spänn kilremmarna (4) enligt beskrivningen i avsnitt 13.0 för Verti-Cut.
15. Montera den översta kåpan (3) och dra åt bultarna ordentligt.
16. Montera säkerhetskåpan (2) och dra åt muttrarna (1) ordentligt.