

Felhasználói kézikönyv és alkatrészkönyv



VERTI-CUT 1300



Eredeti kézikönyv



2201 Hungarian 944.140.400 HU



Kwekerijweg 8 | 3709JA | Zeist | The Netherlands |
T: +31 (0)306 933 227
E: redexim@redexim.com
W: www.redexim.com

EU-MEGFELELŐSÉGI NYILATKOZAT



Mi,
Redexim Handel- en Exploitatie Maatschappij B.V.
Kwekerijweg 8
3709 JA Zeist, The Netherlands

kijelentjük, hogy ezt az “EU-MEGFELELŐSÉGI NYILATKOZAT” kizárólag a mi felelősségünkre adjuk ki, és az alábbi termékhez tartozik:

VERTI-CUT® A GÉP SZÁMÁVAL A GÉPEN ÉS A KÉZIKÖNYVBEN JELENTETT,

előírásainak megfelel, amelyre ez a nyilatkozat vonatkozik:

2006/42/EC Machinery Directive

és a szabványokkal:

- **ISO 12100-1:2010** Safety of machinery - General principles for design - Risk assessment and risk reduction
- **ISO 13857:2019** Safety of machinery - Safety distances to prevent hazard zones being reached by upper and lower limbs
- **ISO 4254-1:2015** Agricultural machinery - Safety - Part 1: General requirements
- **ISO 4254-5:2018** Agricultural machinery - Safety - Part 5: Power-driven soil-working machines

Zeist, 03-01-2022

A handwritten signature in blue ink, appearing to be 'C.H.G. de Bree', written over a horizontal line.

C.H.G. de Bree
Redexim Handel- en Exploitatie Maatschappij B.V.

UK-MEGFELELŐSÉGI NYILATKOZAT



Mi,
Redexim Handel- en Exploitatie Maatschappij B.V.
Kwekerijweg 8
3709 JA Zeist, The Netherlands

kijelentjük, hogy ezt az “UK-MEGFELELŐSÉGI NYILATKOZAT” kizárólag a mi felelősségünkre adjuk ki, és az alábbi termékhez tartozik:

VERTI-CUT® A GÉP SZÁMÁVAL A GÉPEN ÉS A KÉZIKÖNYVBEN JELENTETT,

előírásainak megfelel, amelyre ez a nyilatkozat vonatkozik:

S.I. 2008 No. 1597 HEALTH AND SAFETY The Supply of Machinery (Safety) Regulations 2008

és a szabványokkal:

- **ISO 12100-1:2010** Safety of machinery - General principles for design - Risk assessment and risk reduction
- **ISO 13857:2019** Safety of machinery - Safety distances to prevent hazard zones being reached by upper and lower limbs
- **ISO 4254-1:2015** Agricultural machinery - Safety - Part 1: General requirements
- **ISO 4254-5:2018** Agricultural machinery - Safety - Part 5: Power-driven soil-working machines

Zeist, 03-01-2022

A handwritten signature in blue ink, appearing to read 'C.H.G. de Bree'.



C.H.G. de Bree
Redexim Handel- en Exploitatie Maatschappij B.V.

ELŐSZÓ

Gratulálunk a Verti-Cut vásárlásához. A Verti-Cut-tal való biztonságos és hosszú távú üzemeltetés érdekében el kell olvasnia és meg kell értenie ezt a felhasználói kézikönyvet.

E kézikönyv teljes tartalmának ismerete nélkül nem tud biztonságosan dolgozni ezzel a géppel. A Verti-Cut nem önjáró/nem önállóan működő gép. A felhasználó felelőssége a helyes traktor használata. A felhasználónak ellenőriznie kell a traktor / Verti-Cut kombinációt olyan biztonsági szempontokra is, mint a zajszint, a felhasználói utasítások és a kockázatelemzés.

A következő oldalakon először az általános biztonsági utasításokat tárgyaljuk. Minden felhasználónak ismernie és alkalmazni kell tudnia ezeket. Ezt követően egy regisztrációs kártya található, amit vissza kell küldeni későbbi reklamációk intézéséhez.

Ebben a felhasználói kézikönyvben sok utasítást adunk meg, sorszámozva. Ezt a sorrendet kell betartani. Ha ezt látja:  ez a biztonsági utasításokat jelzi. Ha ezt:  akkor ötletre és / vagy megjegyzésre hivatkozunk.

Az összes információ és műszaki specifikáció a legújabb, a dokumentum közzétételének időpontjában érvényes adat. A tervezési adatok előzetes értesítés nélkül változhatnak.

GARANCIÁLIS RENDELKEZÉSEK

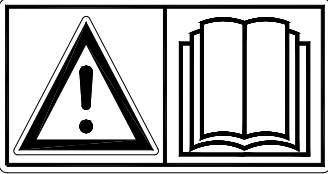

EZT A VERTI-CUT GÉPET ANYAGHIBÁRA VONATKOZÓ GARANCIÁVAL SZÁLLÍTJUK LE. EZ A JÓTÁLLÁS A MEGVÁSÁRLÁSÁNAK DÁTUMÁT KÖVETŐ 12 HÓNAPIG ÉRVÉNYES. A SZÁLLÍTÓ JÁRMŰ GARANCIAFELTÉTELEK ALÁ VANNAK VETVE A „188 SZ. ÁLTALÁNOS FELTÉTELEK AZ ÜZEMEK ÉS A KÉSZÜLÉKEK EXPORT FORGALMAZÁSÁRA” (publikáció: DE UNITED NATIONS ECONOMIC COMMISSION FOR EUROPE).

REGISZTRÁCIÓS KÁRTYA

Saját tájékoztatására töltse ki az alábbi táblázatot:

A gép sorozatszám	
A kereskedő neve	
A vásárlás időpontja	
Megjegyzések	

BIZTONSÁGI ELŐÍRÁSOK

 <p>1. ábra</p>	<p>A Verti-Cut gépet biztonságos használatra tervezték. Ez csak akkor lehetséges, ha a jelen kézikönyvben leírt biztonsági utasításokat teljes mértékben betartják.</p> <p>Olvassa el és értse meg (1. ábra) a kézikönyvet, mielőtt elkezdni használni a Verti-Cut gépet. Ha a gépet nem a kézikönyvben leírt módon használják, fennáll a sérülés és / vagy a Verti-Cut károsodásának a veszélye.</p>
 <p>2. ábra</p>	<p>- A gépet biztonságosan üzemeltetheti, ha a TLT nem haladja meg az 540 ford./perc.</p>

- (1) A gép használata során a felhasználónak ismernie kell a gépet és a gépkombinációt szakértelemmel hozzá kell igazítania a megművelendő talajhoz.

A gyártó nem vállal felelősséget a helytelen használatért és a károsodásért; minden ilyen okból fellépő kockázat teljes mértékben a felhasználót terheli.

A szakszerű használathoz tartozik a gyártó által előírt felhasználói, karbantartási és javítási utasítások időben és helyes módon történő elvégzése is.

A Verti-Cut gép használata előtt ellenőrizze a megművelendő területet.

Távolítsa el a nem odavaló tárgyakat, és szüntesse meg a rendellenességeket.

- (2) A Verti-Cut gép a legújabb technikai ismeretek alapján készült és biztonságos a használata.

Ha a gépet szakképzetlen személyek használják, karbantartják vagy javítják, személyi sérülések keletkezhetnek mind a felhasználó, mind a harmadik felek számára. **Ezt el kell kerülni!**

A Verti-Cut gépet a műszaki adatok szerinti traktorral együtt használja.

- (3) Minden olyan személynek, akit a tulajdonos szállító jármű kezelésével, karbantartásával vagy javításával bízott meg, el kell olvasnia és teljesen értenie kell a **kezelési útmutatót**, különösen ennek a Biztonsági utasítások fejezetét.

A felhasználó felelős a biztonságos **Traktor / Verti-Cut szerelvényért**. Ezt teljes egészében ellenőrizni kell zaj, a biztonság, kockázat és a könnyű használat szempontjából. A felhasználói utasításokat is el kell készíteni.

- (4) felhasználó köteles Verti-Cut szerelvényt ellenőrizni a használatát elkezdése előtt: szemrevételezi a látható sérüléseket és hibákat.
- A Verti-Cut gépen (beleértve ebbe a működését is) végzett olyan módosításokat, melyek hátrányosan befolyásolják a biztonságot, azonnal ki kell javítani.
- A Verti-Cut gépen módosítások vagy kiegészítések (a gyártó által jóváhagyottak kivételével) elvben nem engedélyezettek biztonsági okokból.

Ha a Verti-Cut gépen történnek **módosítások**, megszűnik a jelenlegi CE-jelölés, és annak a személynek, aki elvégezte ezeket a módosításokat, új **CE-jelölést** kell beszereznie.

A Verti-Cut minden egyes használatba vétel előtt ellenőrizze laza csavarok / anyák / alkatrészek meglétére.

Ha vannak ilyenek, ellenőrizze rendszeresen a hidraulika tömlőket és cserélje ki őket, ha sérültek vagy öregedés jeleit mutatják. A csere-tömlőknek meg kell felelniük a gyártó műszaki követelményeinek.

Ha van ilyen, a hidraulikus rendszert **minden** munkavégzés előtt nyomásmentessé kell tenni.

A Verti-Cut biztonsági matricák hiányában **SOHA** nem használható.

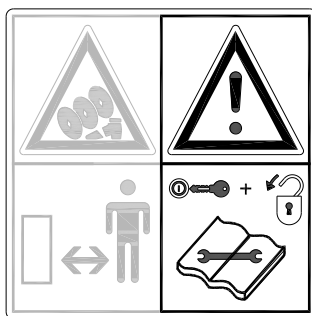
SOHA ne másszon a Verti-Cut alá.

Szükség esetén billentse az oldalára a Verti-Cut gépet.

SOHA ne szálljon le a traktorról, ha a motor még jár.

A karbantartásnál, a leállításnál és a javítás során rögzíteni kell a Verti-Cut gépet úgy, hogy ne süllyedjen, ne mozdulhasson el / ne csússzon el.

Mindig kapcsolja ki a motort és **távolítsa el a gyújtáskulcsot karbantartáskor, leállításnál és javítás során** (3. ábra)



3. ábra

Csakis eredeti szállító jármű-alkatrészeket használjon karbantartás vagy javítás céljára a gép és a felhasználó biztonsága érdekében.

A Verti-Cut gépen javítási munkákat csak erre jogosult műszaki szakember végezhet.

Készítsen naplót a javítások áttekintése érdekében.

- (5) A használati útmutatóban található utasításokon kívül az általánosan alkalmazandó biztonsági és egészségvédelmi és biztonsági előírásokat is be kell tartani.

Közutakon történő használat esetén a forgalmi előírások vonatkozó rendelkezései érvényesek.

Személyek szállítása tilos!

Ne használja a szállító járművet sötétben, heves esőben / viharban vagy, 20 foknál nagyobb lejtésszögű lejtőkön.

- (6) A munka megkezdése előtt minden olyan személynek, aki a szállító járművet kezelni fogja, ismernie kell az összes funkciót és vezérlést. Csatlakoztassa a megművelő szerszámot a szállítóhoz járműhöz az utasításoknak megfelelően.

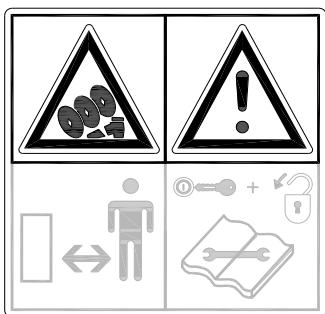
(Sérülésveszély!)

Mielőtt elindulna, győződjön meg arról, hogy jó kilátás nyílik mind közelre, mind távolra.

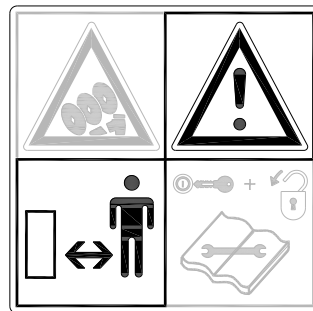
A Verti-Cut (6. ábra) a kormányoszlopon és a kipufogón azonos tartalmú biztonsági matricák (3, 4, 5 ábra) vannak. Ezeknek a biztonsági matricáknak mindig jól láthatóknak és olvashatóknak kell lenniük, és sérülés esetén cserélni kell ezeket.

Működés közben **más személyek nem tartózkodhat a Verti-Cut gép veszélyzónája területén belül**, mivel fennáll a mozgó alkatrészek miatt fizikai sérülésének a veszélye.

(4. ábra).



4. ábra

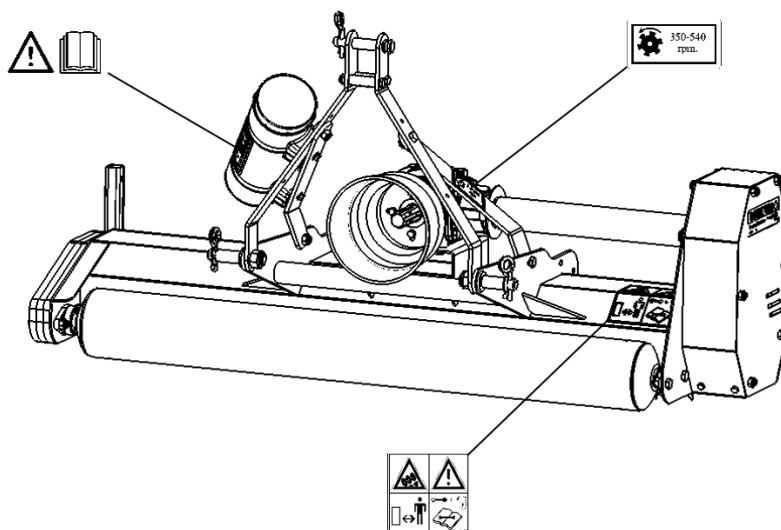


5. ábra

Tartson legalább 4 méteres távolságot! (5. ábra)

Vegye figyelembe a vontató jármű megengedett emelési kapacitását.

Célszerűen öltözzön fel. Viseljen erős cipőt acélbetétes orral, hosszú nadrággal, felkötött hosszú hajjal, és nem laza ruházattal.



6. ábra

- (7) A biztonsági matricák elhelyezése. (6. ábra)

Az elhasznált olaj / zsír káros a környezetre; ezeket a helyi előírásoknak megfelelően kezelje.

TARTALOMJEGYZÉK

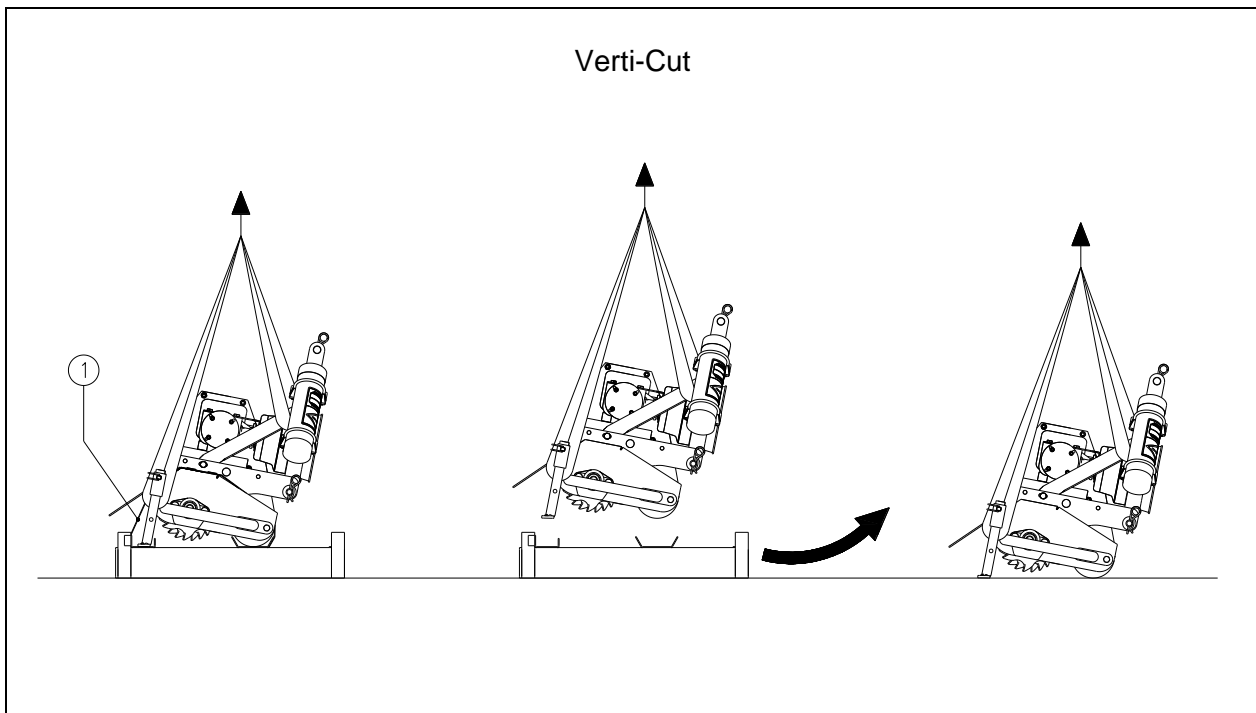
EU-MEGFELELŐSÉGI NYILATKOZAT.....	2
UK-MEGFELELŐSÉGI NYILATKOZAT.....	3
ELŐSZÓ.....	4
GARANCIÁLIS RENDELKEZÉSEK	4
REGISZTRÁCIÓS KÁRTYA.....	4
BIZTONSÁGI ELŐÍRÁSOK.....	5
1.0 MŰSZAKI ADATOK	9
2.0 ÁLTALÁNOS LEÍRÁS	9
3.0 A VERTI-CUT ELSŐ ÜZEMBE HELYEZÉSE	10
4.0 A VERTI-CUT CSATLAKOZTATÁSA / LEKAPCSOLÁSA.....	11
5.0 AZ ERŐÁTVITELI TENGELY.....	12
5.1 AZ ERŐÁTVITELI TENGELY HOSSZA	12
5.2 AZ ERŐÁTVITELI TENGELY HASZNÁLATA	13
6.0 AZ ÜZEMI MÉLYSÉG BEÁLLÍTÁSA.....	13
7.0 A VERTI-CUT SZÁLLÍTÁSA	13
8.0 A MŰKÖDÉSI SEBESSÉG	13
9.0 A VERTI-CUT HASZNÁLATA	14
10.0 A VERTI-CUT INDÍTÁSI / LEÁLLÍTÁSI ELJÁRÁSA	14
11.0 PROBLÉMA ELEMZÉS	15
12.0 KARBANTARTÁS	15
13.0 AZ ÉK SZÍJAK MEGFESZÍTÉSE, VERTI-CUT	17
13.1 KÉSEK VÁLTOZTATÁSA / KICSERÉLÉSE.....	19

1.0 MŰSZAKI ADATOK

Modell	Verti-Cut 1300
Munkaszélesség	1300mm (51.2")
Munkamélység (nem kopott késekhez és a talajviszonyoktól függően)	0mm -40mm (0"-1.57")
Távolság a kések között	30mm
Üzemi sebesség	A körülmények függvényében.
Ajánlott traktor	18 HP, minimum 185 kg-os emelőképeséssel (408 font)
Az erőátviteli tengely fordulatszáma	Max. 540 ford./perc
Súly	155 Kg (342 font)
Teljesítmény (Elméletileg 5 km / h (3,1 mph sebességnél))	6500 m ² /h (21325 ft ² /h)
Méret (H x Sz x M)	692 x 1616 x 801 mm 27.2" x 63.6" x 31.5"
Hajtómű olaj	SAE 90
Kenőzsír	EP 2
Szabványos alkatrészek	- Kések 2mm - PTO (erőátviteli tengely)
Opciók	- Kések 1 mm - Kések 3 mm

2.0 ÁLTALÁNOS LEÍRÁS

A Verti-Cut gyepszellőztetést végez talajlazítással



7. ábra

3.0 A VERTI-CUT ELSŐ ÜZEMBE HELYEZÉSE

A gép szállítási helyzetben van a raklapon. A raklap eltávolításához és a gépnek a talajra állításához a következőképpen járjon el: (ld. 7. ábrát)

⚠ SOHA NE MÁSSZON A GÉP ALÁ!

1. Rögzítsen egy kábelt az emelési ponthoz.

⚠ Győződjön meg arról, hogy a kábel /a daru /az emelő képes felemelni legalább a gép súlyának 2-szeresét. (A súlyt lásd az 1.0 fejezet műszaki adatainál)

2. Távolítsa el az (1) szállítószalagokat.
3. Emelje fel a gépet a raklapról.
4. Vegye ki a raklapot a gép alól.

⚠ Ne mászzon a gép alá!

5. Lassan engedje le a gépet, amíg meg nem ért a talajra.
6. Csatlakoztassa a gépet egy traktorhoz. (Lásd a 4.0 fejezetet: csatlakoztatás a traktorhoz)

⚠ Használja a megfelelő traktort; lásd a specifikációt.

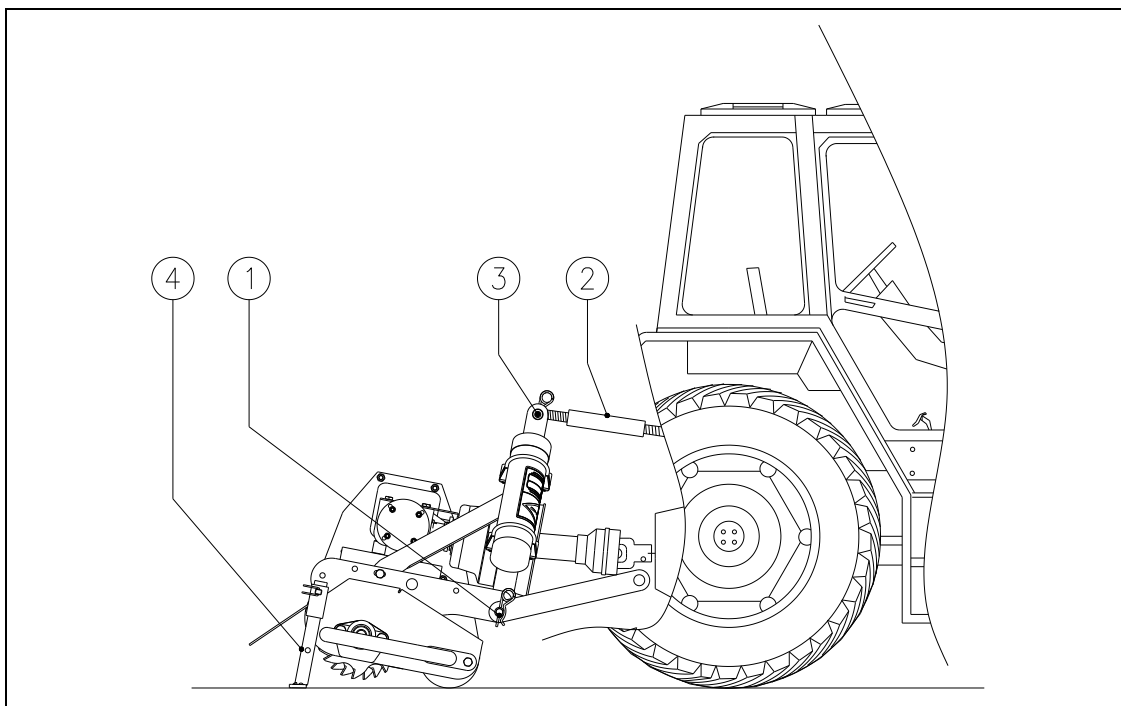
⚠ Állítsa le a traktort, és biztosítsa a traktor/Verti-Cut szerelvényt elgurulás / elcsúszás ellen.

4.0 A VERTI-CUT CSATLAKOZTATÁSA / LEKAPCSOLÁSA

Ellenőrzést végezzen minden esetben a Verti-Cut csatlakozásának megkezdése előtt.

- Ellenőrizze a Verti-Cut gépet vizuálisan észlelhető károkra, és javítsa ki, ha a gép biztonságos működése már nem biztosított.
- Ellenőrizze, hogy minden anyacsavar és csavar meg van-e húzva.
Ellenőrizze, hogy az összes védőburkolat és a biztonsági matricák a gépen vannak-e és sértetlenek-e.

Ellenőrzés nélkül a gépet **SOHA** sem szabad használni.



8. ábra

A Verti-Cut 3 pontos csatlakozóval csatlakoztatható a traktorhoz.

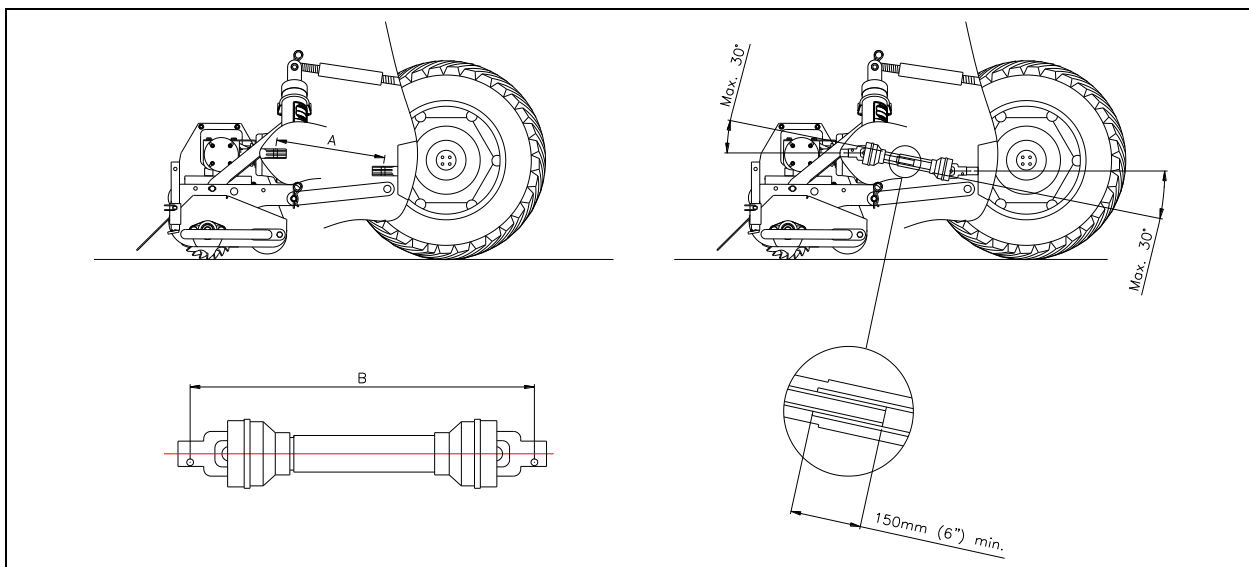
A módszer a következő: (8. ábra)

1. Hajtsen óvatosan hátrafelé a traktorral addig, amíg az alsó összekötő karok a karosszériához csatlakoznak.
⚠ Győződjön meg arról, hogy a traktor megfelelően rögzítve van-e és nem mozdulhat el önmagában!
⚠ Kapcsolja ki a traktort, mielőtt leszállna róla!
2. Csatlakoztassa az alsó kapcsolókarokat a 3 pontos csatlakozó (1) csapjaihoz, és rögzítse ezeket a leszállított biztonsági csapokkal.
3. Állítsa a traktor stabilizátort 100 mm-es oldalirányú lökethosszra.
4. Csatlakoztassa a (2) felső rudat a (3) csappal a kerethez; biztosítsa a (3) csapot a leszállított biztosító csappal.
⚠ Győződjön meg arról, hogy minden rögzítő csap biztosítva van-e!
5. Fordítsa el a (3) felső rudat úgy, hogy feszültség alá kerüljön.
6. Csatlakoztassa az erőátviteli tengelyt a Verti-Cut és a traktor között.
7. Indítsa el a traktort és emelje fel a Verti-Cut gépet a talajról.
8. Csúsztassa fel a (4) kitámasztó lábakat és rögzítse ezeket a biztosító csappal.

A szétkapcsolás fordított sorrendben történik.

5.0 AZ ERŐÁTVITELI TENGELY

Az erőátviteli tengely nagyon fontos rész. Ez gondoskodik a traktorról történő hajtásról, és ha megfelelően karbantartják és telepítik, biztosítja a gép biztonságos használatát. Az erőátviteli tengely saját CE tanúsítvánnyal rendelkezik. Olvassa el az erőátviteli tengely kézikönyvét; ez megtalálható magán az erőátviteli tengelyen.



9. ábra

5.1 AZ ERŐÁTVITELI TENGELY HOSSZA

Az erőátviteli tengely hossza nagyon fontos. Ha túl hosszú, akkor a traktornak és / vagy a Verti-Cut a hajtása megsérülhet. Ha a csőhüvelyek átfedése hosszabb, mint 150 mm (6"), az erőátviteli tengely megsérülhet.



A hossz megváltozik, amikor a gépet felemelik, vagy amikor egy másik traktort használnak.

Ahhoz, hogy az erőátviteli tengely megfelelő hosszúságú legyen, új megvásárláskor vagy egy másik vontató használata esetén a következőképpen járjon el: (ld. 9. ábrát)

1. Mérje meg a távolságot a traktor erőátviteli tengelye és a gép erőátviteli csatlakozója között, rovátkától rovátkáig, amikor a két gép azonos szögben áll alapállapotban, és összecsatolva egymással.
2. Mérje meg az erőátviteli tengelyen a legrövidebb B távolságot a reteszelő csaptól a reteszelő csavarig.
3. Ossza fel az erőátviteli tengelyt két részre, és távolítsa el a védősapkát mindkét végéről.
4. A biztonsági sapkák tömszelencéit mindkét végén le kell rövidíteni: $(B-A) + 75 \text{ mm (3")}$.
5. Sorjázza le az összes alkatrészt, használjon zsírt és szerelje össze az összes alkatrészt.
6. Csatlakoztassa az erőátviteli tengely másik végét a traktorhoz.
7. Ellenőrizze a tömszelencék átfedését.

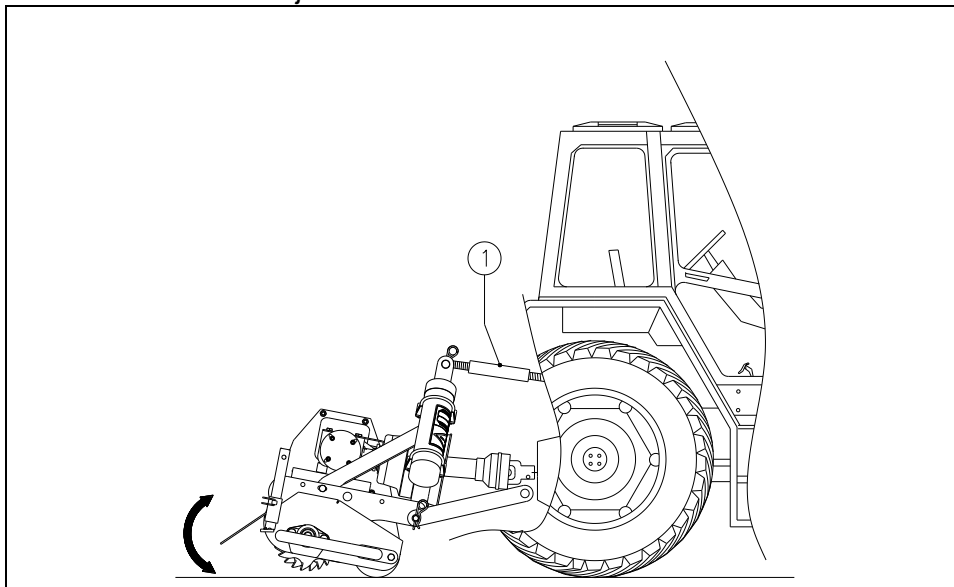


Soha ne használja a gépet sérült erőátviteli tengely-sapkával. Cserélje ki először!

5.2 AZ ERŐÁTVITELI TENGELY HASZNÁLATA

Az erőátviteli tengely helyes használatához a következők tételeket kell ellenőrizni:

1. Működés közben a forgáspontok szöge soha ne lépje túl a 30 fokot.
2. A forgáspontoknak mindig egy vonalban kell lenniük.
3. A tömszelencék átfedése mindig legalább 150 mm legyen.
4. Soha ne használja a gépet sérült erőátviteli tengelysapkával.
5. A kenést lásd a karbantartás fejezetben.



10. ábra

6.0 AZ ÜZEMI MÉLYSÉG BEÁLLÍTÁSA

A gép munkamélységét a felső rúd beállításával lehet meghatározni. Ennek be- és kiforgatása révén a munkamélységet be lehet állítani. (Lásd. 10. ábra)

7.0 A VERTI-CUT SZÁLLÍTÁSA

A felhasználó felelős a Verti-Cutnak traktorral közutakon történő közlekedéséért. Tartsa be az erre vonatkozó nemzeti jogszabályokat, előírásokat.

Nyílt területeken, a gépet felemelve lehet vinni akár 20 km / h (12,4 mph) sebességgel, ha a körülmények megengedik, ennél nagyobb sebesség veszélyes lehet a kezelő / a környezet számára, és károsíthatja a gépet is.

⚠ Amikor a gépet felemelik a talajról, a vontató súlyának legalább a 20%-a az első tengelyre támaszkodjon.

8.0 A MŰKÖDÉSI SEBESSÉG

A Verti-Cut üzemi sebessége legfeljebb 5 km/h (3.1 mph), a gyakorlatban azonban le kell olvasni a helyes sebességet a megművelendő talajnak és a megművelési mélységnek a függvényében.

9.0 A VERTI-CUT HASZNÁLATA


Mielőtt a Verti-Cut alkalmazható lenne egy helyen, a következőket kell figyelembe venni:

1. Vannak-e lazán leváló objektumok a területen? Először távolítsa el ezeket.
2. Vannak-e lejtők? A gép maximális 20 fokos lejtőn képes működni. Mindig felülről lefelé dolgozzon.
3. Vannak-e olyan veszélyes repkedő tárgyak, mint a labdák, amelyek elvonják a vezető figyelmét? Ha igen, akkor a szállító jármű NEM használható.
4. Van süllyedés, csúszás kockázata? Ha igen, akkor halassza el a műveletet, amíg a feltételek megjavulnak.
5. Ha a mező nedves, akkor halassza el a műveletet, amíg a feltételek megjavulnak.
6. Ne végezzen éles fordulatokat, lehetőleg egyenesen haladjon; a talaj károsodhat.

10.0 A VERTI-CUT INDÍTÁSI / LEÁLLÍTÁSI ELJÁRÁSA

Az indítás eljárás **NAGYON** fontos. Ha ezt az eljárást nem a leírtak szerint végezzük el, akkor előfordulhat súlyos károsodás a talajban / a gépben

Az indítási eljárás a következő:

1. Ellenőrizze a szállító járművet, hogy vannak-e rajta laza alkatrészek, és ellenőrizze, hogy minden alkatrész megfelelően működik-e.
2.  **Ha laza alkatrészeket észlel vagy ha a részek nem működnek megfelelően, akkor a problémákat meg kell oldani először a Verti-Cut használatának megkezdése előtt!**
3. Hajtson arra a helyre, ahol a műveletet el kell végezni.
4. Helyezze a gépet a megművelendő területre, és állítsa be a gép statikus munkamélységét a 6.0 fejezetben leírtak szerint.
5. Emelje fel a gépet.
6. Kapcsolja a traktort a megfelelő sebességfokozatba.
7. Tegye a motort kb. 1200 ford. / percre értékre és kapcsolja be az erőátviteli tengelyt.
8. Lassan engedje le a gépet a teljes munkamélység eléréséig.
9. Ezután haladjon előre és gyorsítsa fel úgy, hogy az erőátviteli tengely elérje az 540 ford/perc fordulatszámot.
10. Az első lépés előtt:
11. Néhány méter után ellenőrizze, hogy elérte-e a kívánt munkamélységet, szükség esetén módosítsa a munkamélységet a 6.0 fejezetben leírtak szerint.

A leállítás a következőképpen történik:

1. Csökkentse a motor fordulatszámát kb. 1200 ford/percre értékre.
2. Emelje fel a gépet a talajról.
3. Kapcsolja ki az erőátviteli tengelyt, amint a kések már nem érintik a talajt.
4. Emelje tovább felfelé a gépet.
5. Menjen a következő helyre és kezdje újra a leírás szerint.

 **Mozogjon előnyös módon egyenes vonalakban, máskülönben károsodás, sérülés léphet fel a felületen és /vagy a gépben!**

11.0 PROBLÉMA ELEMZÉS

Probléma	Lehetséges ok	Megoldás
A kés rotorja nem forog.	<ul style="list-style-type: none"> - A gép túl mélyre van állítva. - Csúsznak az ékszíjak 	<ul style="list-style-type: none"> - Állítsa be a gépet kisebb mélységre. - Állítsa be az ékszíjakat.
A gép működése közben csikorgó hangok.	<ul style="list-style-type: none"> - A csapágyak kopottak. 	<ul style="list-style-type: none"> - Cserélje ki a hibás csapágyakat.
Túl kevés anyag eltávolítva.	<ul style="list-style-type: none"> - A munkamélység túlságosan sekély. - Túl nagy a haladási sebesség. - Kopottak a kések. - Csúsznak az ékszíjak 	<ul style="list-style-type: none"> - Állítsa be mélyebbre a gépet. - Csökkentse a menetsebességet - Cserélje a késeket. - Állítsa be az ékszíjakat. - Cserélje ki az ékszíjakat.
Megművelés után gondozatlan mező látványa	<ul style="list-style-type: none"> - A gép túl mélyre van beállítva. - Az altalaj túl nedves. - Görbe kések. - A kések között sérült távtartók. - Nem egyenes vonalban haladás. 	<ul style="list-style-type: none"> - Állítsa be a gépet kisebb mélységre. - Halassza el a megművelést, amikor a körülmények jobbak lesznek. - Cserélje ki a késeket. - Cserélje ki a a távtartókat. - Megmunkálás közben egyenesen kell hajtani.
A fű károsodása	<ul style="list-style-type: none"> - Rossz fű. - Életlen kések. 	<ul style="list-style-type: none"> - Csökkentse a munkamélységet. - Csökkentse a menetsebességét. - Használjon más késeket. - Cserélje ki a késeket.

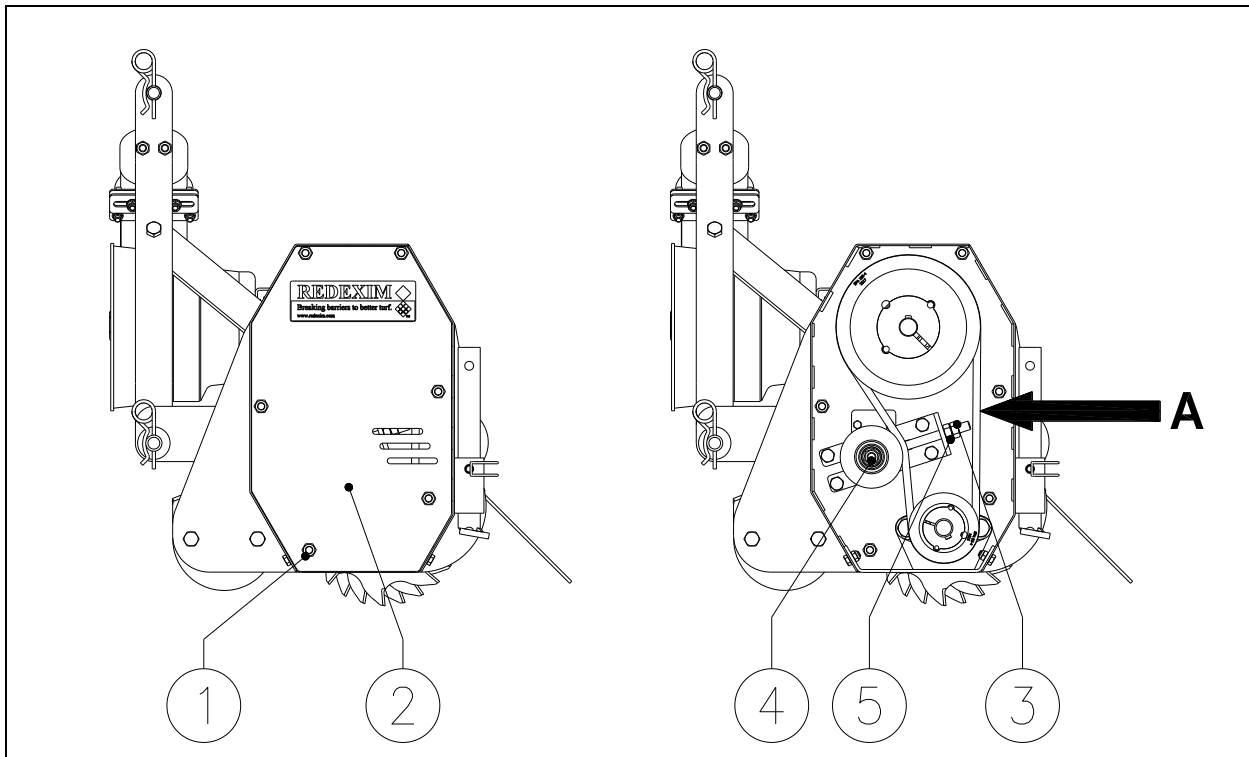
12.0 KARBANTARTÁS

Időbeli lefolyás	Ellenőrzési pont / Kenési pont	Módszer
Minden egyes használatba vétel előtt	<ul style="list-style-type: none"> - Ellenőrizze, hogy vannak-e laza csavarok / anyák. - A biztonsági matricák megléte és olvashatósága. (6. ábra) 	<ul style="list-style-type: none"> - Húzza meg a laza csavarokat / anyákat a megfelelő nyomatékkal. - Cserélje ki, ha nincs / sérült.
Minden egyes használatba vétel után	<ul style="list-style-type: none"> - Tisztítsa meg a gépet. 	<ul style="list-style-type: none"> - Vigyázzon a csapágyakra, ha nagynyomású tisztítást használ.
Az első 20 munkaóra után (új vagy javított)	<ul style="list-style-type: none"> - Ellenőrizze a görgőscsapágyakat és a meghajtás vonalat. - Ellenőrizze a laza csavarokat / anyákat. - Ellenőrizze az ékszíjak feszességét. 	<ul style="list-style-type: none"> - Szükség esetén cserélje ki ezeket az alkatrészeket. - Húzza meg a laza csavarokat / anyákat. - Állítsa be az ékszíjak feszességét. Vagy ha szükséges, cserélje ki az ékszíjakat.

Időráfordítás	Ellenőrzési pont / Kenési pont	Módszer
<u>Minden</u> 100 munkaóra után vagy évente	<ul style="list-style-type: none"> - Ellenőrizze a görgőscsapályákat és a meghajtás vonalat. - Ellenőrizze a laza csavarokat / anyákat. - Ellenőrizze az ékszíjak feszességét. - Ellenőrizze az olajszivárgást. - Ellenőrizze az olajsínt a sebességváltóban. 	<ul style="list-style-type: none"> - Használjon EP2 kenőzsírt. Szükség esetén cserélje ki. - Húzza meg a laza csavarokat / anyákat. - Állítsa be az ékszíjak feszességét. Vagy ha szükséges, cserélje ki az ékszíjakat. - Javítás vagy csere. - A sebességváltóhoz használjon SAE 90 típust.
<u>Minden</u> 500 munkaóra után	<ul style="list-style-type: none"> - Cserélje a hajtóműben levő olajat. 	<ul style="list-style-type: none"> - A sebességváltóhoz használjon SAE 90 típust.

A hulladékolaj / zsír káros a környezetre; kezelje ezeket a helyi előírásoknak megfelelően.

13.0 AZ ÉKSZÍJAK MEGFESZÍTÉSE, VERTI-CUT



11. ábra

A Verti-Cut alapértelmezésben olyan beállítható feszítőgörgővel van ellátva, amely fenntartja az ékszíjak feszességét.

A géphasználattól függően használódik el a meghajtó vonal.

Ennek során előfordulhat, hogy az ékszíjak elkezdenek csúszni és meg kell feszíteni.

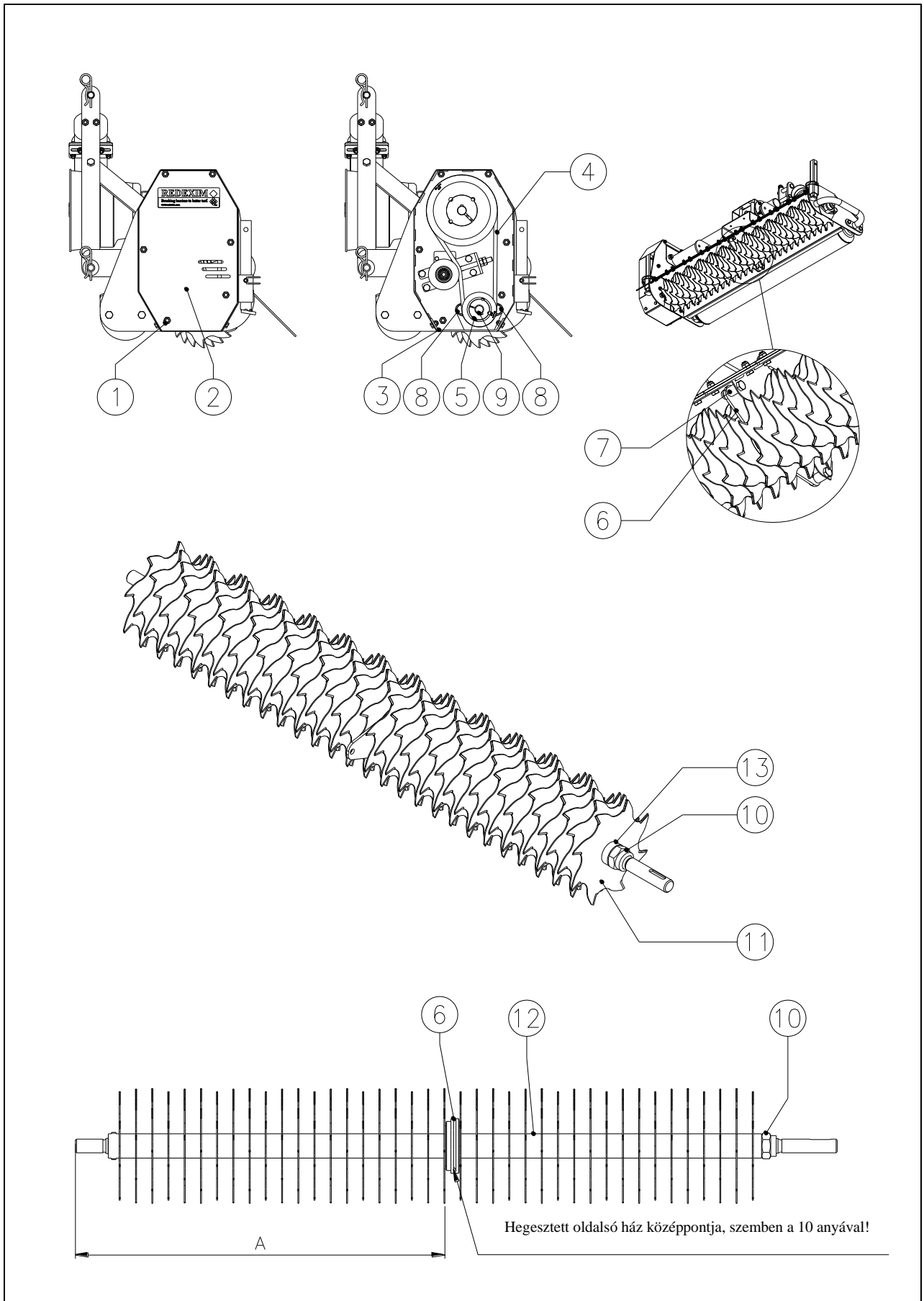
A feszítő görgő beállítása a következőképpen történik (Ld. 11. ábrát):

⚠ Győződjön meg arról, hogy a Verti-Cut megfelelően blokkolva van, és nem mozdulhat el önmagában!

⚠ Győződjön meg arról, hogy a Verti-Cut erőátviteli tengelye nincs csatlakoztatva!

1. Távolítsa el az összes (1) anyát és a (2) biztonsági burkolatot.
2. Lazítsa meg a (3) ellenanyát.
3. Enyhén lazítsa meg a (4) anyát úgy, hogy a feszültség éppen megszűnjön.
4. Állítsa be az (5) anyát és állítsa be ezáltal az ékszíjak feszességét a feszítőgörgő mozgatásával.
5. Ellenőrizze az ékszík feszességét az A ponton 5 kg (11 font) súly rátételével. A benyomódásnak ekkor 6,8 mm-nek (0,27 "-nak) kell lennie.
6. Húzza meg az anyát (4).
7. Húzza meg a záró anyát (3).

9-8. Helyezze vissza a (2) biztonsági fedelet és szerelje be az (1) anyákat .



12. . ábra

13.1 KÉSEK VÁLTOZTATÁSA / KICSERÉLÉSE

Ha a késpengék elkoptak, vagy ha más vastagságú késekre van szükség, ki kell cserélni a késeket; ez a következő eljárás szerint történik (lásd a 12. ábrát):

 **Győződjön meg arról, hogy a Verti-Cut megfelelően blokkolva van, és nem mozdulhat el önmagában!**

 **Győződjön meg arról, hogy a Verti-Cut erőátviteli tengelye nincs csatlakoztatva!**

1. Távolítsa el az összes anyát (1) és a (2) biztonsági burkolatot.
2. Távolítsa el a (3) alsó burkolatot.
3. Lazítsa ki a (4) ékszíjakat és vegye le az (5) alsó ékszíjtárcsáról.
4. Emelje fel a gépet, és lazítsa ki a (6) középső csapágyat a (7) távtartókkal együtt a rögzítő csavarok eltávolításával

 **Győződjön meg arról, hogy a Verti-Cut megfelelően blokkolva van, és nem mozoghat önmagában!**

5. Engedje le a gépet a talajra és távolítsa el a (8) csapágyak csavarjait a gép mindkét oldalán.
6. Emelje fel a gépet és távolítsa el a (9) forgórész tengelyt

 **Vigyázat, a pengék élesek lehetnek!**

7. Távolítsa el a (9) rotor tengely (10) anyacsavarját, és távolítsa el a (11) késeket, a (12) központosító hüvelyeket, a (13) hüvelyvégeket és a (6) központi csapágyazást.
8. Helyezze vissza a forgórész tengelyt úgy, hogy a késeket a spirálisan tolja fel a tengelyre. Vegye figyelembe a 6 központi csapágyazást, ez A=679 mm (26,7 „) távolságra van a rotor-tengely csapágyház hegesztett oldala felé.
9. Zárja le a (13) véghüvellyel, és jól húzza meg a (10) anyát.
10. Helyezze vissza a forgórész tengelyt (9) a gépbe.
11. Szerelje fel a (8) csapágyakat a gép oldalára és húzza meg jól a csavarokat.
12. Rögzítse jól a (6) középső csapágyat a (7) távtartókkal a kerethez, és alaposan húzza meg a csavarokat.
13. Helyezze vissza a (4) ékszíjakat az (5) alsó ékszíjtárcsára körül.
14. Feszítse meg a 4 ékszíjakat a 13.0 fejezetben leírtak szerint a Verti-Cut számára,
15. Szerelje fel a (3) alsó burkolatot és szorosan húzza meg a csavarokat.
16. Helyezze be a (2) biztonsági burkolatot és szorosan húzza meg az (1) anyákat.