

VERTI-CUT 1300



Μετάφραση του πρωτότυπου εγχειριδίου χρήσης



2201 Greek 944.140.400 GR

ΕΕ - ΔΗΛΩΣΗ ΣΥΜΜΟΡΦΩΣΗΣ



Εμείς, στην

Redexim Handel- en Exploitatie Maatschappij B.V.

Kwekerijweg 8

3709 JA Zeist, Ολλανδία

δηλώνουμε ότι η παρούσα «ΕΕ - ΔΗΛΩΣΗ ΣΥΜΜΟΡΦΩΣΗΣ» εκδίδεται υπό την πλήρη ευθύνη μας και αφορά το παρακάτω προϊόν:

ΤΟ VERTI-CUT® ΜΕ ΤΟΝ ΑΡΙΘΜΟ ΜΗΧΑΝΗΜΑΤΟΣ ΠΟΥ ΑΝΑΓΡΑΦΕΤΑΙ ΣΤΟ ΜΗΧΑΝΗΜΑ ΚΑΙ ΣΤΟ ΠΑΡΟΝ ΕΓΧΕΙΡΙΔΙΟ,

το οποίο αφορά αυτή η δήλωση που λειτουργεί σύμφωνα με τις διατάξεις:

2006/42/ΕΚ Οδηγία σχετικά με τα μηχανήματα

και με τα πρότυπα:

- **ISO 12100-1:2010** Ασφάλεια μηχανημάτων - Γενικές αρχές σχεδιασμού - Εκτίμηση κινδύνων και μείωση κινδύνων
- **ISO 13857:2019** Ασφάλεια μηχανημάτων - Αποστάσεις ασφαλείας για την παρεμπόδιση της προσέγγισης των άνω και κάτω άκρων στις ζώνες κινδύνου
- **ISO 4254-1:2015** Αγροτικά μηχανήματα - Ασφάλεια - Μέρος 1: Γενικές προϋποθέσεις
- **ISO 4254-5:2018** Αγροτικά μηχανήματα - Ασφάλεια - Μέρος 5: Μηχανοκίνητα μηχανήματα κατεργασίας εδάφους

Zeist, 03-01-2022

C.H.G. de Bree

Redexim Handel- en Exploitatie Maatschappij B.V.

HB- ΔΗΛΩΣΗ ΣΥΜΜΟΡΦΩΣΗΣ



Εμείς, στην

Redexim Handel- en Exploitatie Maatschappij B.V.
Kwekerijweg 8
3709 JA Zeist, Ολλανδία

δηλώνουμε ότι η παρούσα «HB - ΔΗΛΩΣΗ ΣΥΜΜΟΡΦΩΣΗΣ» εκδίδεται υπό την πλήρη ευθύνη μας και αφορά το παρακάτω προϊόν:

ΤΟ VERTI-CUT® ΜΕ ΤΟΝ ΑΡΙΘΜΟ ΜΗΧΑΝΗΜΑΤΟΣ ΠΟΥ ΑΝΑΓΡΑΦΕΤΑΙ ΣΤΟ ΜΗΧΑΝΗΜΑ ΚΑΙ ΣΤΟ ΠΑΡΟΝ ΕΓΧΕΙΡΙΔΙΟ.

το οποίο αφορά αυτή η δήλωση που λειτουργεί σύμφωνα με τις διατάξεις:

S.I. 2008 No. 1597 ΥΓΕΙΑ ΚΑΙ ΑΣΦΑΛΕΙΑ Κανονισμοί περί προμήθειας μηχανημάτων (Ασφάλεια) 2008

και με τα πρότυπα:

- **ISO 12100-1:2010** Ασφάλεια μηχανημάτων - Γενικές αρχές σχεδιασμού - Εκτίμηση κινδύνων και μείωση κινδύνων
- **ISO 13857:2019** Ασφάλεια μηχανημάτων - Αποστάσεις ασφαλείας για την παρεμπόδιση της προσέγγισης των άνω και κάτω άκρων στις ζώνες κινδύνου
- **ISO 4254-1:2015** Αγροτικά μηχανήματα - Ασφάλεια - Μέρος 1: Γενικές προϋποθέσεις
- **ISO 4254-5:2018** Αγροτικά μηχανήματα - Ασφάλεια - Μέρος 5: Μηχανοκίνητα μηχανήματα κατεργασίας εδάφους

Zeist, 03-01-2022

A handwritten signature in blue ink, appearing to read 'C.H.G. de Bree'.

C.H.G. de Bree

Redexim Handel- en Exploitatie Maatschappij B.V.

ΠΡΟΛΟΓΟΣ



Συγχαρητήρια για την αγορά του Verti-Cut. Για την ασφαλή και μακροχρόνια λειτουργία αυτού του Verti-Cut, είναι απαραίτητο να διαβάσετε και να κατανοήσετε (ή να έχετε διαβάσει και κατανοήσει) το παρόν εγχειρίδιο χρήσης.

Χωρίς πλήρη γνώση του περιεχομένου του, δεν μπορείτε να χειριστείτε αυτό το μηχάνημα με ασφάλεια.

Το Verti-Cut δεν είναι ένα μηχάνημα που λειτουργεί αυτόνομα. Είναι ευθύνη του χρήστη να χρησιμοποιεί το σωστό τρακτέρ. Ο χρήστης θα πρέπει επίσης να ελέγξει το συνδυασμό τρακτέρ / Verti-Cut ως προς τις πτυχές ασφαλείας, όπως το επίπεδο θορύβου, τις οδηγίες χρήσης και την ανάλυση κινδύνου.

Στην επόμενη σελίδα, εμφανίζονται πρώτα οι γενικές οδηγίες ασφαλείας. Κάθε χρήστης πρέπει να τις γνωρίζει και να τις εφαρμόζει. Ακολουθεί η κάρτα εγγραφής, η οποία πρέπει να επιστραφεί για την αντιμετώπιση των μελλοντικών αξιώσεων.

Στο παρόν εγχειρίδιο, παρέχονται πολλές οδηγίες, ταξινομημένες με τη σειρά. Ο χρήστης πρέπει να ενεργεί σύμφωνα με αυτή τη σειρά.

Όταν χρησιμοποιείται το  σημαίνει οδηγίες ασφαλείας. Όταν χρησιμοποιείται το , σημαίνει συμβουλή και/ή σημείωση.

Όλες οι πληροφορίες και οι τεχνικές προδιαγραφές είναι οι πιο πρόσφατες κατά τη στιγμή της δημοσίευσης του παρόντος εγγράφου. Οι προδιαγραφές σχεδιασμού μπορούν να αλλάξουν χωρίς προειδοποίηση.

ΟΡΟΙ ΕΓΓΥΗΣΗΣ

ΤΟ VERTI-CUT ΣΥΝΟΔΕΥΕΤΑΙ ΑΠΟ ΕΓΓΥΗΣΗ ΓΙΑ ΕΛΑΤΤΩΜΑΤΙΚΑ ΥΛΙΚΑ.

ΑΥΤΗ Η ΕΓΓΥΗΣΗ ΙΣΧΥΕΙ ΓΙΑ ΠΕΡΙΟΔΟ 12 ΜΗΝΩΝ ΑΠΟ ΤΗΝ ΗΜΕΡΟΜΗΝΙΑ ΑΓΟΡΑΣ.

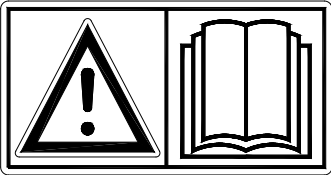

ΟΙ ΕΓΓΥΗΣΕΙΣ ΤΟΥ VERTI-CUT ΥΠΟΚΕΙΝΤΑΙ ΣΤΙΣ ΓΕΝΙΚΕΣ ΣΥΝΘΗΚΕΣ ΓΙΑ ΤΗΝ ΠΡΟΜΗΘΕΙΑ ΕΓΚΑΤΑΣΤΑΣΕΩΝ ΚΑΙ ΜΗΧΑΝΗΜΑΤΩΝ ΓΙΑ ΕΞΑΓΩΓΗ, ΑΡΙΘΜΟΣ 188, ΠΟΥ ΔΗΜΟΣΙΕΥΟΝΤΑΙ ΥΠΟ ΤΗΝ ΑΙΓΙΔΑ ΤΗΣ ΟΙΚΟΝΟΜΙΚΗΣ ΕΠΙΤΡΟΠΗΣ ΤΩΝ ΗΝΩΜΕΝΩΝ ΕΘΝΩΝ ΓΙΑ ΤΗΝ ΕΥΡΩΠΗ.

ΚΑΡΤΑ ΕΓΓΡΑΦΗΣ

Για δική σας πληροφόρηση, συμπληρώστε τον παρακάτω πίνακα:

Σειριακός αριθμός μηχανήματος	
Όνομα εμπόρου	
Ημερομηνία αγοράς	
Σχόλια	

! ΚΑΝΟΝΙΣΜΟΙ ΑΣΦΑΛΕΙΑΣ !

 <p>Εικ. 1</p>	<p>Το Verti-Cut έχει σχεδιαστεί για ασφαλή λειτουργία. Αυτό μπορεί να επιτευχθεί μόνο εάν ακολουθούνται πλήρως οι οδηγίες ασφαλείας που περιγράφονται σε αυτό το εγχειρίδιο.</p> <p>Διαβάστε και κατανοήστε (Εικ. 1) το εγχειρίδιο πριν ξεκινήσετε να χρησιμοποιείτε το Verti-Cut. Η αποτυχία χρήσης του μηχανήματος όπως περιγράφεται στο εγχειρίδιο μπορεί να προκαλέσει τραυματισμό ή/και ζημιά στο Verti-Cut.</p>
 <p>Εικ. 2</p>	<p>Το εύρος ασφαλούς εργασίας του μηχανήματος είναι μέχρι τη μέγιστη ταχύτητα του PTO των 540 στροφών ανά λεπτό.</p>

- (1) Κατά τη χρήση του μηχανήματος, ο χρήστης θα πρέπει να είναι έμπειρος και να έχει προσαρμόσει το μηχάνημα με την επιφάνεια που πρόκειται να επεξεργαστεί.

Ο κατασκευαστής δεν αναλαμβάνει καμία ευθύνη για ακατάλληλη χρήση και για τυχόν ζημιές που προκύπτουν από τη χρήση αυτή - όλοι οι κίνδυνοι που προκύπτουν αποτελούν αποκλειστική ευθύνη του χρήστη.

Η ορθή χρήση περιλαμβάνει επίσης την έγκαιρη και κατάλληλη εφαρμογή των οδηγιών λειτουργίας, συντήρησης και επισκευής που προβλέπονται από τον κατασκευαστή.

Πριν από τη χρήση του Verti-Cut, ελέγξτε την περιοχή που πρόκειται να επεξεργαστείτε. Απομακρύνετε τα ελεύθερα εμπόδια και αποφύγετε τις ανωμαλίες.

- (2) Το Verti-Cut είναι κατασκευασμένο σύμφωνα με την τελευταία τεχνολογία και είναι ασφαλές στη χρήση.

Εάν το μηχάνημα χρησιμοποιηθεί, συντηρηθεί ή επισκευαστεί από ακατάλληλα άτομα, μπορεί να προκληθεί τραυματισμός τόσο στον χρήστη όσο και σε τρίτους. **Αυτό πρέπει να αποφεύγεται!**

Χρησιμοποιείτε πάντα το Verti-Cut σε συνδυασμό με το σωστό τρακτέρ, όπως περιγράφεται στα τεχνικά δεδομένα.

- (3) Όλα τα εξουσιοδοτημένα από τον ιδιοκτήτη άτομα για τη λειτουργία, τη συντήρηση ή την επισκευή του Verti-Cut πρέπει να έχουν διαβάσει και κατανοήσει πλήρως το εγχειρίδιο λειτουργίας και ιδίως το κεφάλαιο **Οδηγίες Ασφαλείας**.

Ο χρήστης είναι υπεύθυνος για τον **συνδυασμό Τρακτέρ/Verti-Cut. Ο συνδυασμός αυτός θα πρέπει να ελέγχεται** ως προς το θόρυβο, την ασφάλεια, τον κίνδυνο και την ευκολία χρήσης. Επίσης, πρέπει να συνταχθούν οδηγίες χρήσης.

- (4) Πριν από τη χρήση του Verti-Cut, ο χρήστης **υποχρεούται να το ελέγξει για ορατές βλάβες και ελαττώματα**.

Οποιαδήποτε αλλαγή στο Verti-Cut (συμπεριλαμβανομένης της λειτουργίας του) που επηρεάζει αρνητικά την ασφάλεια πρέπει να διορθώνεται αμέσως.

Κατ' αρχάς, δεν επιτρέπεται η πραγματοποίηση τροποποιήσεων ή προσθηκών στο Verti-Cut (εκτός από αυτές που έχουν εγκριθεί από τον κατασκευαστή) για λόγους ασφαλείας.

Εάν έχουν πραγματοποιηθεί **τροποποιήσεις** στο Verti-Cut, η τρέχουσα **σήμανση CE** λήγει και το άτομο που πραγματοποίησε τις τροποποιήσεις οφείλει να παρέχει νέα σήμανση CE το ίδιο.

Πριν από κάθε έναρξη λειτουργίας, ελέγχετε το Verti-Cut για χαλαρά μπουλόνια/παξιμάδια/εξαρτήματα.

Εφόσον υπάρχουν, ελέγχετε τακτικά τους υδραυλικούς εύκαμπτους σωλήνες και αντικαταστήστε τους όταν έχουν υποστεί ζημιά ή παρουσιάζουν σημάδια γήρανσης. Οι εύκαμπτοι σωλήνες αντικατάστασης πρέπει να πληρούν τις τεχνικές απαιτήσεις του κατασκευαστή.

Εφόσον υπάρχει, το υδραυλικό σύστημα πρέπει **πάντα** να αποσυμπιέζεται πριν από οποιαδήποτε εργασία σε αυτό.

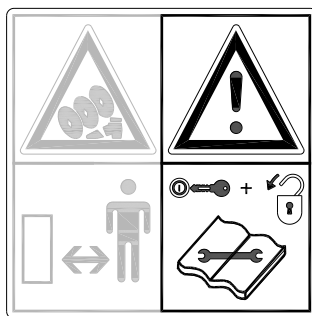
Εάν δεν υπάρχουν αυτοκόλλητα ασφαλείας, το Verti-Cut δεν θα πρέπει να χρησιμοποιείται **ΠΟΤΕ**.

ΠΟΤΕ μη μπαίνετε κάτω από το Verti-Cut.
Εάν είναι απαραίτητο, γείρετε το Verti-Cut.

ΠΟΤΕ μην κατεβαίνετε από το τρακτέρ όσο ο κινητήρας βρίσκεται ακόμα σε λειτουργία.

Κατά τη διάρκεια της συντήρησης, της ρύθμισης και των επισκευών, είναι απαραίτητο να μπλοκάρετε το Verti-Cut από το χαμήλωμα / την απομάκρυνση / την ολίσθηση.

Κατά τη συντήρηση, τη ρύθμιση, και τις επισκευές, **να σβήνετε πάντα τον κινητήρα του τρακτέρ και να αφαιρείτε το κλειδί από τη μίζα και να απενεργοποιείτε το PTO.** (Εικ.3)



Εικ. 3

Χρησιμοποιείτε μόνο γνήσια ανταλλακτικά του Verti-Cut για συντήρηση ή επισκευή σε σχέση με την ασφάλεια του μηχανήματος και του χρήστη.

Οι εργασίες επισκευής του Verti-Cut πρέπει να εκτελούνται μόνο από εξουσιοδοτημένο τεχνικό προσωπικό.

Κρατήστε αρχείο των επισκευών.

- (5) Εκτός από τις οδηγίες του παρόντος εγχειριδίου λειτουργίας, πρέπει να τηρούνται οι γενικά ισχύοντες κανονισμοί ασφαλείας και υγιεινής και ασφάλειας.

Όταν χρησιμοποιείται σε δημόσιους δρόμους, ισχύουν οι σχετικοί κανόνες οδικής κυκλοφορίας.

Δεν επιτρέπεται η μεταφορά ατόμων!

Μην χρησιμοποιείτε το Verti-Cut στο σκοτάδι, σε έντονη βροχή/καταιγίδα ή σε πλαγιές με κλίση μεγαλύτερη από 20 μοίρες.

(6) Πριν από την έναρξη των εργασιών, όλα τα άτομα που θα χειριστούν το Verti-Cut πρέπει να είναι εξοικειωμένα με όλες τις λειτουργίες και τα χειριστήριά του.

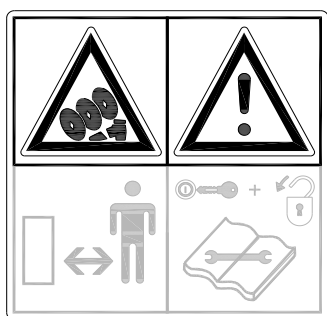
Συνδέστε το Verti-Cut με το όχημα ρυμούλκησης σύμφωνα με τους κανονισμούς.

(Κίνδυνος τραυματισμού!)

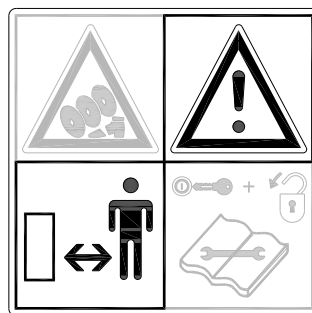
Πριν ξεκινήσετε, ελέγξτε ότι έχετε καλή ορατότητα, τόσο κοντά όσο και μακριά.

Στο Verti-Cut, (Εικ. 6) υπάρχουν αυτοκόλλητα ασφαλείας (Εικ. 3,4,5) με την ίδια σημασία. Αυτά τα αυτοκόλλητα ασφαλείας πρέπει να είναι πάντοτε ευδιάκριτα και ευανάγνωστα και, εάν έχουν υποστεί ζημιά, πρέπει να αντικαθίστανται.

Κατά τη διάρκεια της λειτουργίας, **ΔΕΝ πρέπει να βρίσκονται άλλα άτομα στην επικίνδυνη περιοχή** του Verti-Cut καθώς υπάρχει κίνδυνος τραυματισμού από κινούμενα μέρη εκεί. (Εικ. 3).



Εικ. 4

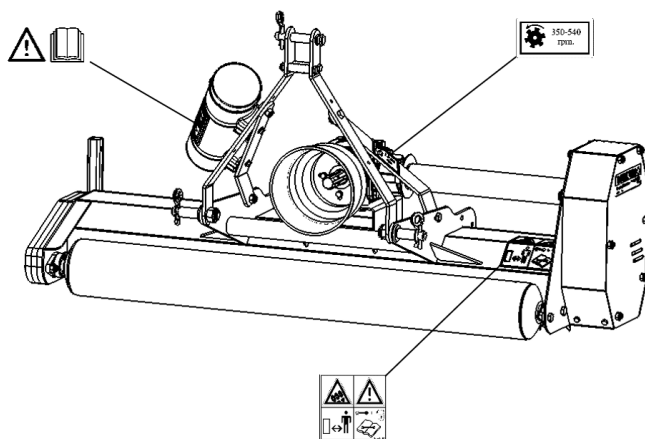


Εικ. 5

Διατηρήστε απόσταση τουλάχιστον 4 μέτρα! (Εικ. 5)

Σημειώστε την επιτρεπόμενη ανυψωτική ικανότητα του οχήματος ρυμούλκησης.

Φροντίστε να είστε ντυμένοι κατάλληλα. Φορέστε ανθεκτικά παπούτσια με ασφάλινες μύτες, μακρύ παντελόνι, να έχετε τα μακριά μαλλιά πιασμένα και να μη φοράτε φαρδιά ρούχα.



Εικ. 6

(7) Θέση αυτοκόλλητων ασφαλείας. (Εικ. 6)

Το χρησιμοποιημένο λάδι/λίπος είναι επιβλαβές για το περιβάλλον, απορρίψτε το σύμφωνα με τους τοπικούς κανονισμούς.

ΠΙΝΑΚΑΣ ΠΕΡΙΕΧΟΜΕΝΩΝ

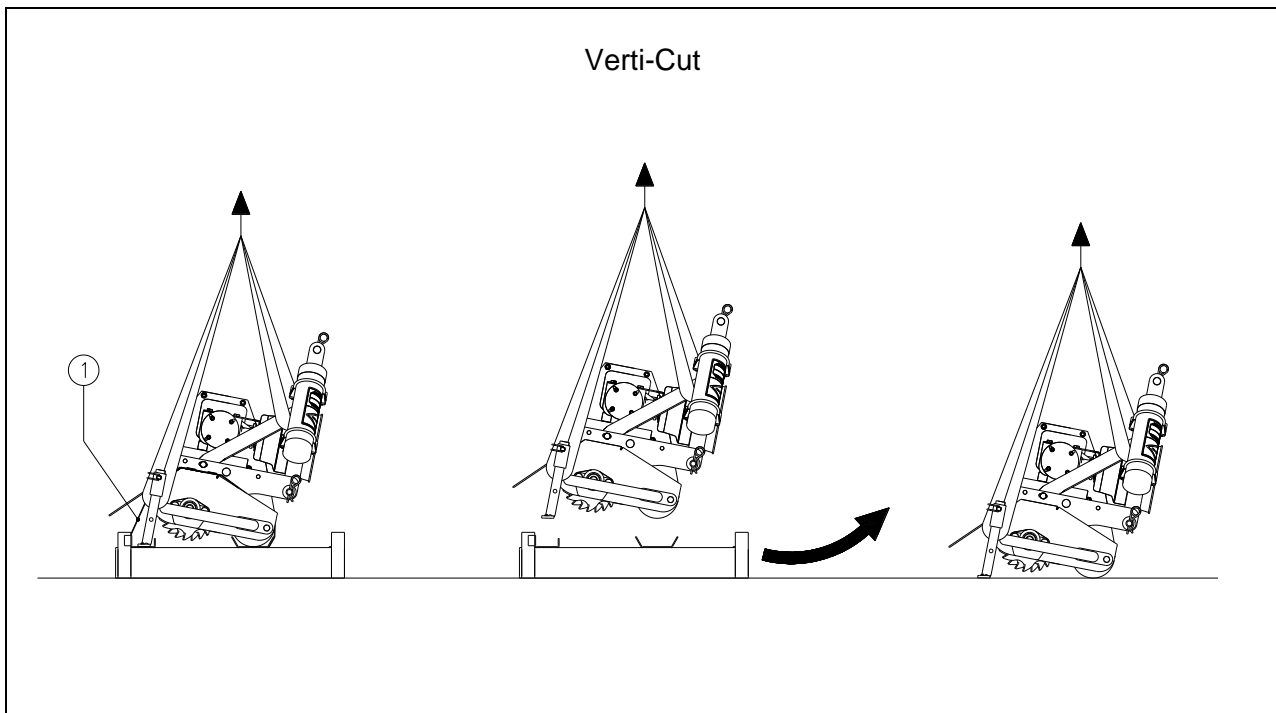
ΕΕ - ΔΗΛΩΣΗ ΣΥΜΜΟΡΦΩΣΗΣ	2
ΗΒ- ΔΗΛΩΣΗ ΣΥΜΜΟΡΦΩΣΗΣ.....	3
ΟΡΟΙ ΕΓΓΥΗΣΗΣ	4
ΚΑΡΤΑ ΕΓΓΡΑΦΗΣ	4
! ΚΑΝΟΝΙΣΜΟΙ ΑΣΦΑΛΕΙΑΣ !.....	5
1.0 ΤΕΧΝΙΚΑ ΔΕΔΟΜΕΝΑ.....	9
2.0 ΓΕΝΙΚΗ ΠΕΡΙΓΡΑΦΗ.....	9
3.0 ΠΡΩΤΗ ΕΓΚΑΤΑΣΤΑΣΗ ΤΟΥ VERTI-CUT	10
4.0 ΣΥΝΔΕΣΗ/ΑΠΟΣΥΝΔΕΣΗ ΤΟΥ VERTI-CUT	11
5.0 ΤΟ ΡΤΟ.....	12
5.1 ΜΗΚΟΣ ΤΟΥ ΡΤΟ	12
5.2 ΧΡΗΣΗ ΤΟΥ ΡΤΟ	13
6.0 ΡΥΘΜΙΣΗ ΒΑΘΟΥΣ ΕΡΓΑΣΙΑΣ	13
7.0 ΜΕΤΑΦΟΡΑ ΤΟΥ VERTI-CUT.....	13
8.0 Η ΤΑΧΥΤΗΤΑ ΛΕΙΤΟΥΡΓΙΑΣ	13
9.0 Η ΧΡΗΣΗ ΤΟΥ VERTI-CUT	14
10.0 ΔΙΑΔΙΚΑΣΙΑ ΕΚΚΙΝΗΣΗΣ/ΔΙΑΚΟΠΗΣ ΤΟΥ VERTI-CUT	14
11.0 ΑΝΑΛΥΣΗ ΠΡΟΒΛΗΜΑΤΩΝ	15
12.0 ΣΥΝΤΗΡΗΣΗ	16
13.0 ΤΑΣΗ ΤΩΝ ΤΡΑΠΕΖΟΕΙΔΩΝ ΙΜΑΝΤΩΝ ΤΟΥ VERTI-CUT	17
13.1 ΑΛΛΑΓΗ / ΑΝΤΙΚΑΤΑΣΤΑΣΗ ΛΕΠΙΔΩΝ	19

1.0 ΤΕΧΝΙΚΑ ΔΕΔΟΜΕΝΑ

Μοντέλο	Verti-Cut 1300
Πλάτος εργασίας	1300 χιλ. (51,2")
Βάθος εργασίας (Με μη ακονισμένες λεπίδες και ανάλογα με τις συνθήκες του εδάφους)	0mm -40mm (0"-1,57")
Απόσταση ανάμεσα στις λεπίδες	30 χιλ.
Ταχύτητα εργασίας	Εξαρτάται από τις συνθήκες.
Προτεινόμενο τρακτέρ	18 HP με ελάχιστη ανυψωτική ικανότητα 185 κιλά (408 λίβρες)
Ταχύτητα ΡΤΟ	Μέγιστη ταχύτητα 540 σ.α.λ.
Βάρος	155 κιλά (342 λίβρες)
Ικανότητα (Θεωρητικά, σε ταχύτητα; 5 Km/h (3.1mph))	6500 μ ² /ώρα (21325 ft ² /ώρα)
Διαστάσεις (Μ x Π x Υ)	692 x 1616 x 801 χιλ. 27,2" x 63,6" x 31,5"
Λάδι κιβωτίου ταχυτήτων	SAE 90
Γράσο	EP 2
Τυπικά εξαρτήματα	-Λεπίδες 2 χιλ. -ΡΤΟ
Προαιρετικά	-Λεπίδες 1 χιλ. -Λεπίδες 3 χιλ.

2.0 ΓΕΝΙΚΗ ΠΕΡΙΓΡΑΦΗ

Το Verti-Cut είναι ένα μηχάνημα για τη χάραξη επιφανειών γρασιδιού.



Εικ. 7

3.0 ΠΡΩΤΗ ΕΓΚΑΤΑΣΤΑΣΗ ΤΟΥ VERTI-CUT

Το μηχάνημα βρίσκεται σε θέση μεταφοράς πάνω στην παλέτα. Για να αφαιρέσετε την παλέτα και να τοποθετήσετε το μηχάνημα στο έδαφος, ενεργήστε ως εξής: (βλέπε Εικ.7)



!! ΠΟΤΕ ΜΗΝ ΜΠΑΙΝΕΤΕ ΚΑΤΩ ΑΠΟ ΤΟ ΜΗΧΑΝΗΜΑ !!

1. Συνδέστε ένα καλώδιο στο σημείο ανύψωσης.



Βεβαιωθείτε ότι το καλώδιο/γερανός/ανελκυστήρας μπορεί να ανυψώσει τουλάχιστον 2 x φορές το βάρος του μηχανήματος (για το βάρος βλέπε κεφάλαιο 1.0 τεχνικά δεδομένα).

2. Αφαιρέστε τους ιμάντες μεταφοράς (1).
3. Αφαιρέστε τους ιμάντες μεταφοράς.
4. Σηκώστε το μηχάνημα από την παλέτα.



!! Μην μπαίνετε κάτω από το μηχάνημα !!

5. Χαμηλώστε αργά το μηχάνημα μέχρι να αγγίξει το έδαφος.
6. Συνδέστε το μηχάνημα με ένα τρακτέρ. (Ανατρέξτε στο κεφάλαιο 4.0 Σύνδεση με τρακτέρ)



Χρησιμοποιήστε το κατάλληλο τρακτέρ - δείτε τις προδιαγραφές.

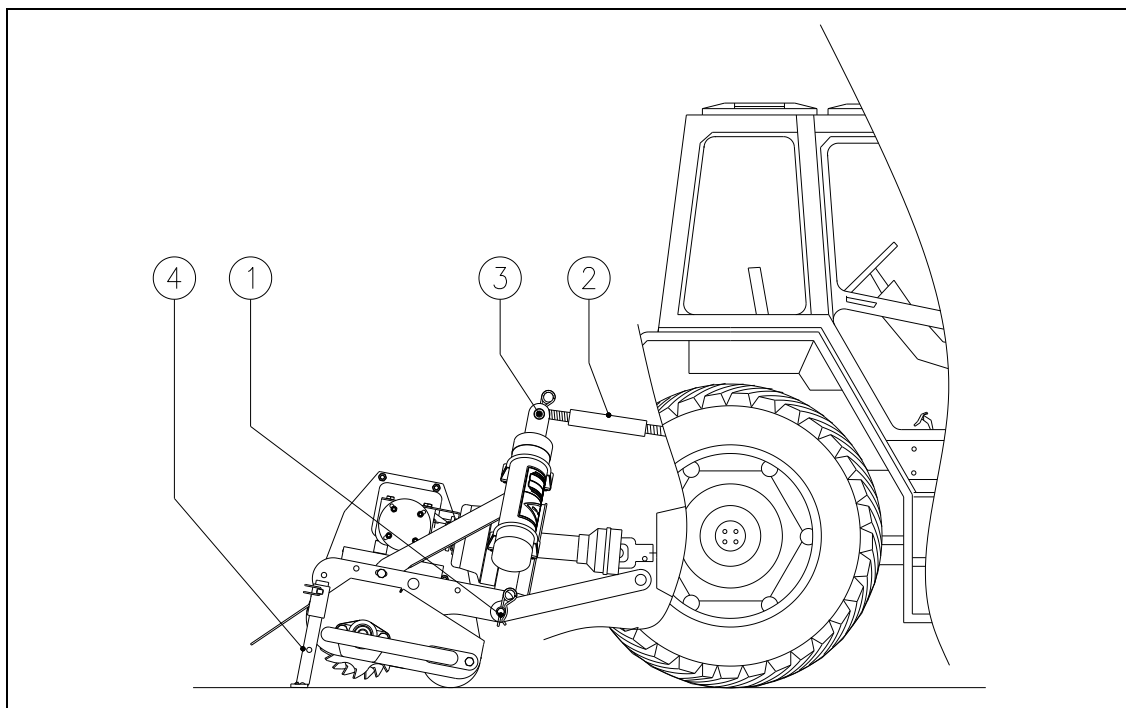


Απενεργοποιήστε το τρακτέρ και ασφαλίστε το συνδυασμό τρακτέρ/Verti-Cut για να μην φύγει από το τρακτέρ και να μην γλιστρήσει.

4.0 ΣΥΝΔΕΣΗ/ΑΠΟΣΥΝΔΕΣΗ ΤΟΥ VERTI-CUT

Διαδικασία ελέγχου πριν ξεκινήσετε τη σύνδεση του Verti-Cut.

- Ελέγξτε το Verti-Cut για οπτικά ανιχνεύσιμες ζημιές και επισκευάστε το, εάν η ασφαλής λειτουργία του μηχανήματος δεν είναι πλέον εγγυημένη.
- Ελέγξτε ότι όλα τα παξιμάδια και οι βίδες είναι σφιχτά.
- Ελέγξτε ότι όλα τα προστατευτικά καλύμματα και τα αυτοκόλλητα ασφαλείας υπάρχουν στο μηχάνημα και ότι είναι άθικτα.
Το μηχάνημα δεν πρέπει να χρησιμοποιείται **ΠΟΤΕ** χωρίς αυτά.



Εικ. 8

Το Verti-Cut μπορεί να συνδεθεί με το τρακτέρ χρησιμοποιώντας τη σύνδεση 3-σημείων.

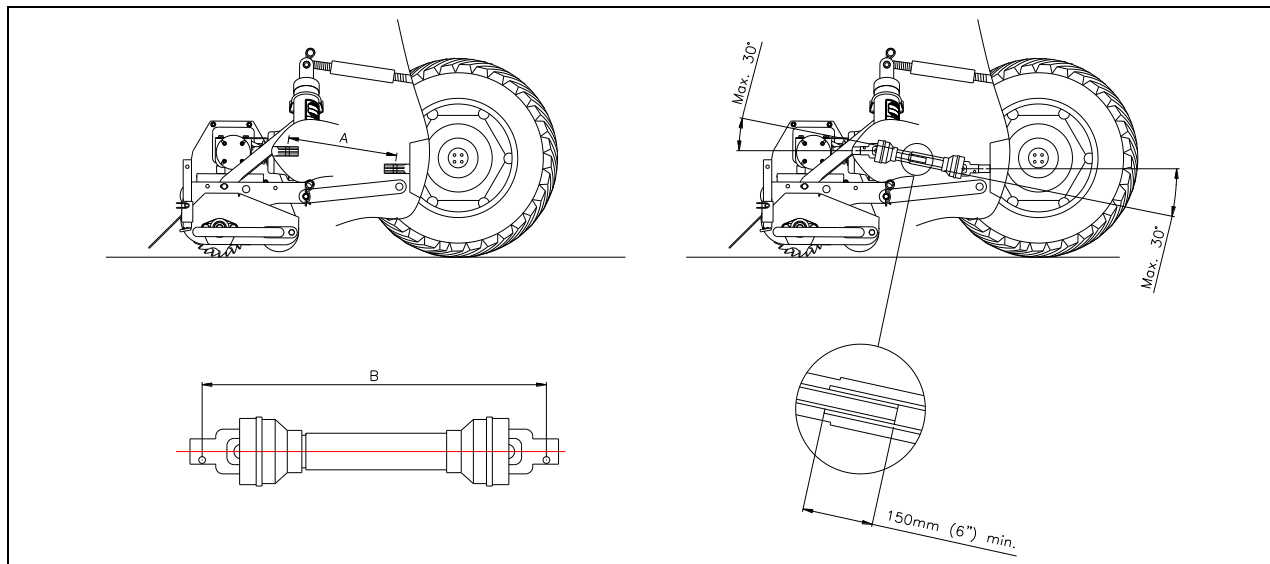
Η μέθοδος είναι η εξής: (Εικ. 8)

1. Κάντε προσεκτικά όπισθεν το τρακτέρ ώστε να συνδεθούν οι βραχίονες χαμηλού συνδέσμου με το πλαίσιο.
⚠ !! Βεβαιωθείτε ότι το τρακτέρ είναι μπλοκαρισμένο με ασφάλεια και δεν μπορεί να κινηθεί μόνο του !!
2. Συνδέστε τους βραχίονες χαμηλού συνδέσμου στους πείρους 3 σημείων (1) και ασφαλίστε τους με τους παρεχόμενους πείρους ασφάλισης.
⚠ !! Απενεργοποιήστε το τρακτέρ πριν κατεβείτε !!
3. Ρυθμίστε τον σταθεροποιητή του τρακτέρ σε πλευρική διαδρομή 100 χιλ.
4. Συνδέστε την άνω μπάρα (2) στο πλαίσιο με τον πείρο (3) - ασφαλίστε τον πείρο (3) με τον παρεχόμενο πείρο ασφάλισης.
⚠ !! Βεβαιωθείτε ότι όλοι οι πείροι στερέωσης είναι ασφαλισμένοι !!
5. Περιστρέψτε την επάνω ράβδο (3) έτσι ώστε να βρίσκεται υπό τάση.
6. Συνδέστε το PTO μεταξύ του Verti-Cut και του τρακτέρ.
7. Ξεκινήστε το τρακτέρ και σηκώστε το Verti-Cut από το έδαφος.
8. Σύρετε προς τα πάνω τα πόδια εξόδου (4) και ασφαλίστε τα με τον πείρο ασφάλισης.

Αποσυνδέστε με την αντίστροφη σειρά.

5.0 ΤΟ PTO

Το PTO είναι ένα πολύ σημαντικό εξάρτημα. Παρέχει κίνηση από το τρακτέρ και, εάν συντηρείται και εγκαθίσταται σωστά, εξασφαλίζει την ασφαλή λειτουργία του μηχανήματος. Το PTO διαθέτει τη δική του πιστοποίηση CE. Διαβάστε το εγχειρίδιο του PTO - βρίσκεται πάνω στο ίδιο το PTO.



Εικ. 9

5.1 ΜΗΚΟΣ ΤΟΥ PTO

Το μήκος του PTO είναι πολύ σημαντικό. Εάν είναι πολύ μεγάλο, μπορεί να προκληθεί ζημιά στη μονάδα κίνησης του τρακτέρ ή/και στο Verti-cut. Εάν το μήκος επικάλυψης των σωλήνων γίνει μικρότερο από 150 χιλ. (6") οποιαδήποτε στιγμή, μπορεί να προκληθεί ζημιά στο PTO.



Το μήκος αλλάζει όταν το μηχάνημα ανυψώνεται ή όταν χρησιμοποιείται διαφορετικό τρακτέρ.

Για να ρυθμίσετε το PTO στο σωστό μήκος, όταν αγοράζεται καινούργιο ή όταν χρησιμοποιείτε άλλο τρακτέρ, προχωρήστε ως εξής: (βλέπε Εικ.9)

1. Μετρήστε την απόσταση μεταξύ του συνδέσμου PTO του τρακτέρ και του συνδέσμου PTO του μηχανήματος, από αυλάκι σε αυλάκι, όταν το μηχάνημα βρίσκεται στη σωστή γωνία στο έδαφος και είναι προσαρτημένο στον τρακτέρ.
2. Μετρήστε την απόσταση B του PTO στη συντομότερη θέση του από τον πείρο ασφάλισης έως τον κοχλία ασφάλισης.
3. Χωρίστε το PTO σε δύο μέρη και αφαιρέστε το προστατευτικό κάλυμμα και από τα δύο άκρα.
4. Τόσο τα άκρα των θηκών όσο και τα πώματα ασφαλείας θα πρέπει να είναι πιο κοντά: $(B-A) + 75$ χιλ. (3").
5. Γυρίστε όλα τα μέρη, χρησιμοποιήστε λίγο γράσο και συναρμολογήστε όλα τα μέρη.
6. Συνδέστε το άλλο άκρο του PTO στο τρακτέρ.
7. Ελέγξτε την επικάλυψη των σωλήνων.

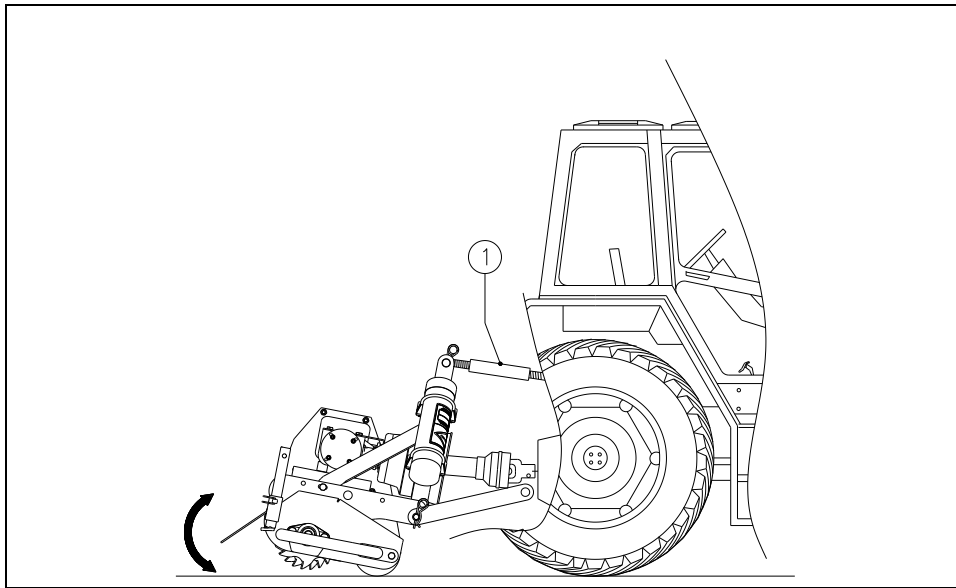


Ποτέ μην χρησιμοποιείτε το μηχάνημα με κατεστραμμένο προστατευτικό PTO. Αντικαταστήστε το πρώτα!

5.2 ΧΡΗΣΗ ΤΟΥ ΡΤΟ

Για τη σωστή χρήση του ΡΤΟ, πρέπει να ελεγχθούν τα παρακάτω:

1. Κατά τη διάρκεια εργασιών, η γωνία των σημείων περιστροφής δεν πρέπει ποτέ να υπερβαίνει τις 30 μοίρες.
2. Τα σημεία περιστροφής θα πρέπει να είναι πάντα ευθυγραμμισμένα.
3. Η επικάλυψη των σωλήνων θα πρέπει να είναι πάντα τουλάχιστον 150 χιλ.
4. Ποτέ μην χρησιμοποιείτε το μηχάνημα με κατεστραμμένο προστατευτικό ΡΤΟ.
5. Για τη λίπανση, ανατρέξτε στην ενότητα συντήρησης.



Εικ. 10

6.0 ΡΥΘΜΙΣΗ ΒΑΘΟΥΣ ΕΡΓΑΣΙΑΣ

Το βάθος εργασίας του μηχανήματος μπορεί να ρυθμιστεί χρησιμοποιώντας την άνω μπάρα 1. Η περιστροφή της προς τα μέσα ή προς τα έξω ρυθμίζει το βάθος εργασίας. (βλέπε Εικ.10)

7.0 ΜΕΤΑΦΟΡΑ ΤΟΥ VERTI-CUT

Ο χρήστης είναι υπεύθυνος για τη μεταφορά του Verti-Cut πίσω από το τρακτέρ σε δημόσιους δρόμους. Ελέγξτε την εθνική νομοθεσία σχετικά με τους κανονισμούς. Σε ανοικτούς αγρούς, με το μηχάνημα ανυψωμένο, μπορεί να οδηγηθεί με μέγιστη ταχύτητα 20 χλμ/ώρα (12,4 μίλια/ώρα) αν οι συνθήκες το επιτρέπουν, ενώ υψηλότερη ταχύτητα μπορεί να είναι επικίνδυνη για τον οδηγό/τους παρευρισκόμενους και μπορεί ακόμη και να προκαλέσει ζημιά στο μηχάνημα.

⚠ Όταν το μηχάνημα είναι ανυψωμένο από το έδαφος, τουλάχιστον το 20% του βάρους του τρακτέρ πρέπει να στηρίζεται στον μπροστινό άξονα.

8.0 Η ΤΑΧΥΤΗΤΑ ΛΕΙΤΟΥΡΓΙΑΣ

Η ταχύτητα εργασίας για το Verti-Cut είναι το πολύ 5 χλμ/ώρα (3,1 μίλια/ώρα), αλλά στην πράξη θα πρέπει να υπολογίζετε τη σωστή ταχύτητα από την επιφάνεια που πρόκειται να επεξεργαστείτε σε συνδυασμό με το επιθυμητό βάθος εργασίας.

9.0 Η ΧΡΗΣΗ ΤΟΥ VERTI-CUT

Πριν από τη χρήση του Verti-Cut σε ένα εργοτάξιο, πρέπει να ελεγχθούν τα ακόλουθα:

1. Υπάρχουν ελεύθερα αντικείμενα στον χώρο; Απομακρύνετε τα πρώτα.
2. Υπάρχει κλίση; Η μέγιστη κλίση στην οποία μπορείτε να εργαστείτε με αυτό το μηχάνημα είναι 20 μοίρες.
Να εργάζεστε πάντα από πάνω προς τα κάτω.
3. Υπάρχει κίνδυνος να αποσπάσουν την προσοχή του χειριστή ιπτάμενα αντικείμενα όπως μπάλες; Εάν ναι, το Verti-Cut **ΔΕΝ** μπορεί να χρησιμοποιηθεί.
4. Υπάρχει κίνδυνος βύθισης, ολίσθησης; Εάν ναι, αναβάλλετε την εργασία μέχρι να βελτιωθούν οι συνθήκες.
5. Εάν το έδαφος είναι υγρό, αναβάλλετε τις εργασίες μέχρι να βελτιωθούν οι συνθήκες.
6. Μην παίρνετε σύντομες στροφές, κατά προτίμηση να οδηγείτε σε ευθεία γραμμή - η επιφάνεια μπορεί να καταστραφεί.

10.0 ΔΙΑΔΙΚΑΣΙΑ ΕΚΚΙΝΗΣΗΣ/ΔΙΑΚΟΠΗΣ ΤΟΥ VERTI-CUT

Η διαδικασία εκκίνησης είναι **ΠΟΛΥ** σημαντική. Εάν αυτή η διαδικασία δεν εκτελεστεί όπως περιγράφεται παρακάτω, μπορεί να προκληθεί σοβαρή ζημιά στην επιφάνεια/στο μηχάνημα που επεξεργάζεστε.

Η διαδικασία εκκίνησης έχει ως εξής:

1. Επιθεωρήστε προσεκτικά το Verti-Cut για χαλαρά εξαρτήματα και ελέγξτε ότι όλα τα εξαρτήματα λειτουργούν σωστά.
⚠ !! Εάν βρεθούν χαλαρά εξαρτήματα ή εξαρτήματα που δεν λειτουργούν σωστά, τα προβλήματα πρέπει να αποκατασταθούν πριν χρησιμοποιήσετε το Verti-Cut !!
2. Οδηγήστε στο σημείο όπου πρόκειται να πραγματοποιηθεί η λειτουργία.
3. Τοποθετήστε το μηχάνημα στην επιφάνεια που πρόκειται να κατεργαστεί και ρυθμίστε στατικά το βάθος εργασίας του μηχανήματος, όπως περιγράφεται στην ενότητα 6.0.
4. Ανυψώστε το μηχάνημα.
5. Βάλτε το τρακτέρ στη σωστή ταχύτητα.
6. Ρυθμίστε τον κινητήρα του τρακτέρ σε περίπου 1200 στροφές ανά λεπτό και ενεργοποιήστε το PTO.
7. Χαμηλώστε αργά το μηχάνημα μέχρι να επιτευχθεί το πλήρες βάθος εργασίας.
8. Τώρα οδηγήστε προς τα εμπρός και αυξήστε την ταχύτητα μέχρι να επιτευχθεί η ταχύτητα του PTO 540 στροφές ανά λεπτό.
9. Για το πρώτο πέρασμα:
Μετά από λίγα μέτρα, ελέγξτε αν έχει επιτευχθεί το επιθυμητό βάθος εργασίας, εάν είναι απαραίτητο ρυθμίστε το βάθος εργασίας όπως περιγράφεται στην ενότητα 6.0.

Η διακοπή γίνεται ως εξής:

1. Μειώστε τις στροφές του κινητήρα σε περίπου 1200 στροφές ανά λεπτό.
2. Σηκώστε το μηχάνημα από το έδαφος.
3. Απενεργοποιήστε το PTO μόλις οι λεπίδες δεν ακουμπούν πλέον στο έδαφος.
4. Σηκώστε το μηχάνημα πιο ψηλά.
5. Μετακινηθείτε στην επόμενη θέση και ξεκινήστε ξανά όπως περιγράφεται.

⚠ !! Προτιμήστε να οδηγείτε σε ευθείες γραμμές για να αποφύγετε πιθανές ζημιές στο έδαφος και/ή στο μηχάνημα !!

11.0 ΑΝΑΛΥΣΗ ΠΡΟΒΛΗΜΑΤΩΝ

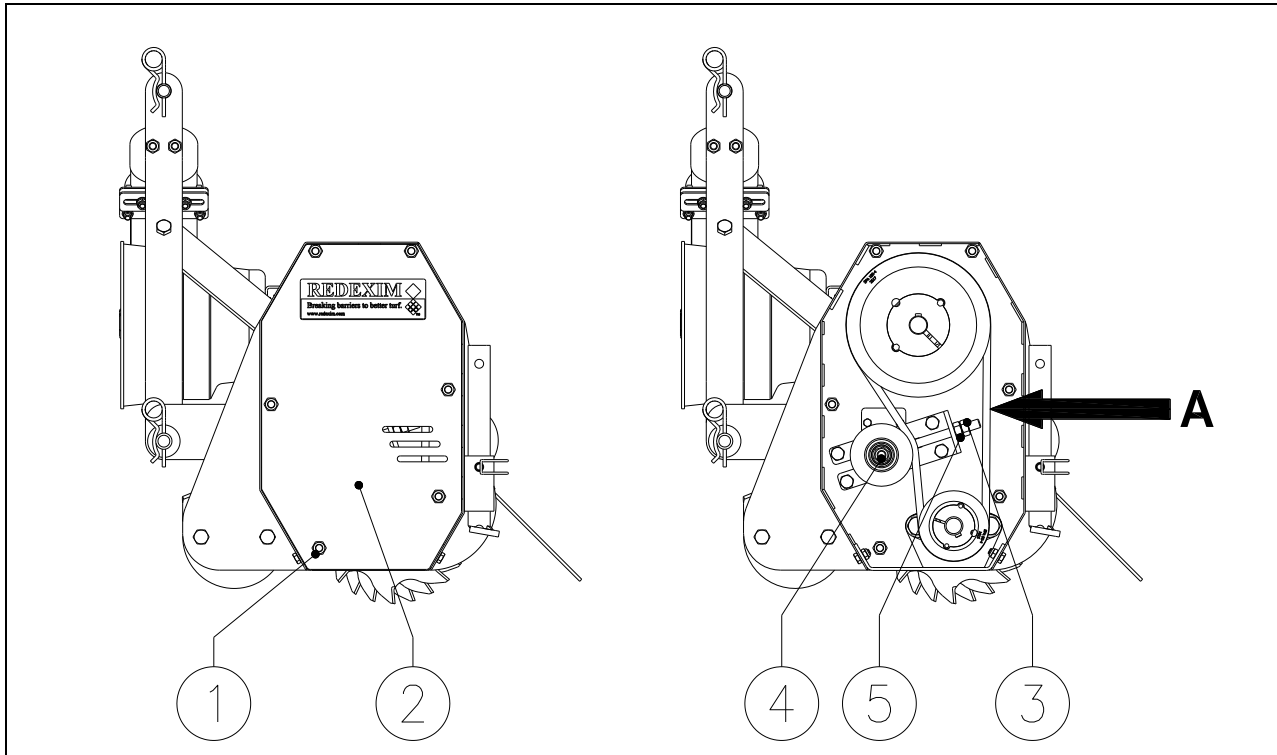
Πρόβλημα	Πιθανή Αιτία	Λύση
Ο ρότορας του μαχαιριού δεν περιστρέφεται.	<ul style="list-style-type: none"> - Το μηχάνημα έχει ρυθμιστεί πολύ βαθιά. - Οι τραπεζοειδείς ιμάντες γλιστράνε 	<ul style="list-style-type: none"> - Ρυθμίστε το μηχάνημα πιο ρηχά. - Ρυθμίστε τους τραπεζοειδείς ιμάντες.
Ήχοι τριξίματος κατά τη λειτουργία του μηχανήματος.	<ul style="list-style-type: none"> - Τα ρουλεμάν έχουν φθαρεί. 	<ul style="list-style-type: none"> - Αντικαταστήστε τα ελαττωματικά ρουλεμάν.
Αφαιρείται πολύ λίγο υλικό.	<ul style="list-style-type: none"> - Το βάθος εργασίας έχει ρυθμιστεί πολύ ρηχά. - Η ταχύτητα κίνησης είναι υπερβολικά υψηλή. - Τα μαχαίρια έχουν φθαρεί. - Ο τραπεζοειδής ιμάντας γλιστράει. 	<ul style="list-style-type: none"> - Ρυθμίστε το μηχάνημα πιο βαθιά. - Μειώστε την ταχύτητα κίνησης - Αντικαταστήστε τις λεπίδες. - Ρυθμίστε τους τραπεζοειδείς ιμάντες. - Αντικαταστήστε τους τραπεζοειδείς ιμάντες.
Ακατάστατο αποτέλεσμα μετά τη λειτουργία.	<ul style="list-style-type: none"> - Το μηχάνημα έχει ρυθμιστεί πολύ βαθιά. - Πολύ υγρό έδαφος. - Λυγισμένα μαχαίρια. - Οι αποστάτες μεταξύ των λεπίδων έχουν υποστεί ζημιά. - Δεν οδηγείται σε ευθεία γραμμή. 	<ul style="list-style-type: none"> - Ρυθμίστε το μηχάνημα πιο ρηχά. - Αναβάλλετε την εργασία μέχρι να βελτιωθούν οι συνθήκες. - Αντικαταστήστε τις λεπίδες. - Αντικαταστήστε τους αποστάτες. - Οδηγείτε σε ευθεία γραμμή κατά τη διάρκεια της κατεργασίας.
Ζημιά στο γρασίδι	<ul style="list-style-type: none"> - Κακό γρασίδι. - Αμβλείες λεπίδες. 	<ul style="list-style-type: none"> - Μειώστε το βάθος εργασίας. - Μειώστε την ταχύτητα εργασίας. - Χρησιμοποιήστε άλλες λεπίδες. - Αντικαταστήστε τις λεπίδες.

12.0 ΣΥΝΤΗΡΗΣΗ

Χρονοδιάγραμμα	Σημείο ελέγχου/Σημείο λίπανσης	Μέθοδος
Πριν από κάθε λειτουργία	<ul style="list-style-type: none"> - Ελέγξτε για χαλαρές βίδες/παξιμάδια. - Ύπαρξη και αναγνωσιμότητα των αυτοκόλλητων ασφαλείας. (Εικ. 6) 	<ul style="list-style-type: none"> - Σφίξτε τις χαλαρές βίδες/παξιμάδια με τη σωστή ροπή. - Αντικαταστήστε τα αν δεν υπάρχουν/είναι κατεστραμμένα.
Μετά από κάθε λειτουργία	<ul style="list-style-type: none"> - Καθαρίστε το μηχάνημα. 	<ul style="list-style-type: none"> - Προσοχή στα ρουλεμάν εάν χρησιμοποιείται σπρέι υψηλής πίεσης.
Μετά από τις πρώτες 20 ώρες λειτουργίας (νέο ή επισκευασμένο)	<ul style="list-style-type: none"> - Ελέγξτε τα έδρανα κυλίνδρων και το σύστημα μετάδοσης κίνησης. - Ελέγξτε για χαλαρές βίδες/παξιμάδια. - Ελέγξτε την τάση των τραπεζοειδών ιμάντων. 	<ul style="list-style-type: none"> - Εάν είναι απαραίτητο, αντικαταστήστε αυτά τα εξαρτήματα. - Σφίξτε τις χαλαρές βίδες/παξιμάδια. - Ρυθμίστε την τάση των τραπεζοειδών ιμάντων. Ή, εάν είναι απαραίτητο, αντικαταστήστε τους τραπεζοειδείς ιμάντες.
Χρονοδιάγραμμα	Σημείο ελέγχου/Σημείο λίπανσης	Μέθοδος
Μετά από κάθε 100 ώρες λειτουργίας ή ετησίως	<ul style="list-style-type: none"> - Ελέγξτε τα έδρανα κυλίνδρων και το σύστημα μετάδοσης κίνησης. - Ελέγξτε για χαλαρές βίδες/παξιμάδια. - Ελέγξτε την τάση των τραπεζοειδών ιμάντων. - Ελέγξτε για διαρροές λαδιών. - Ελέγξτε το επίπεδο λαδιού στο κιβώτιο ταχυτήτων. 	<ul style="list-style-type: none"> - Χρησιμοποιήστε Γράσο EP2 Αντικαταστήστε εάν είναι απαραίτητο. - Σφίξτε τις χαλαρές βίδες/παξιμάδια. - Ρυθμίστε την τάση των τραπεζοειδών ιμάντων. Ή, εάν είναι απαραίτητο, αντικαταστήστε τους τραπεζοειδείς ιμάντες. - Επιδιορθώστε ή αντικαταστήστε. - Χρησιμοποιήστε SAE 90 για το κιβώτιο ταχυτήτων
Μετά από κάθε 500 ώρες λειτουργίας	<ul style="list-style-type: none"> - Αλλάξτε το λάδι στο κιβώτιο ταχυτήτων. 	<ul style="list-style-type: none"> - Χρησιμοποιήστε SAE 90 για το κιβώτιο ταχυτήτων.

Το χρησιμοποιημένο λάδι/λίπος είναι επιβλαβές για το περιβάλλον, απορρίψτε το σύμφωνα με τους τοπικά ισχύοντες κανονισμούς.

13.0 ΤΑΣΗ ΤΩΝ ΤΡΑΠΕΖΟΕΙΔΩΝ ΙΜΑΝΤΩΝ ΤΟΥ VERTI-CUT



Εικ.11

Ως προεπιλογή, το Verti-Cut είναι εξοπλισμένο με έναν ρυθμιζόμενο κύλινδρο τάσης που διατηρεί τους ιμάντες σε τάση.

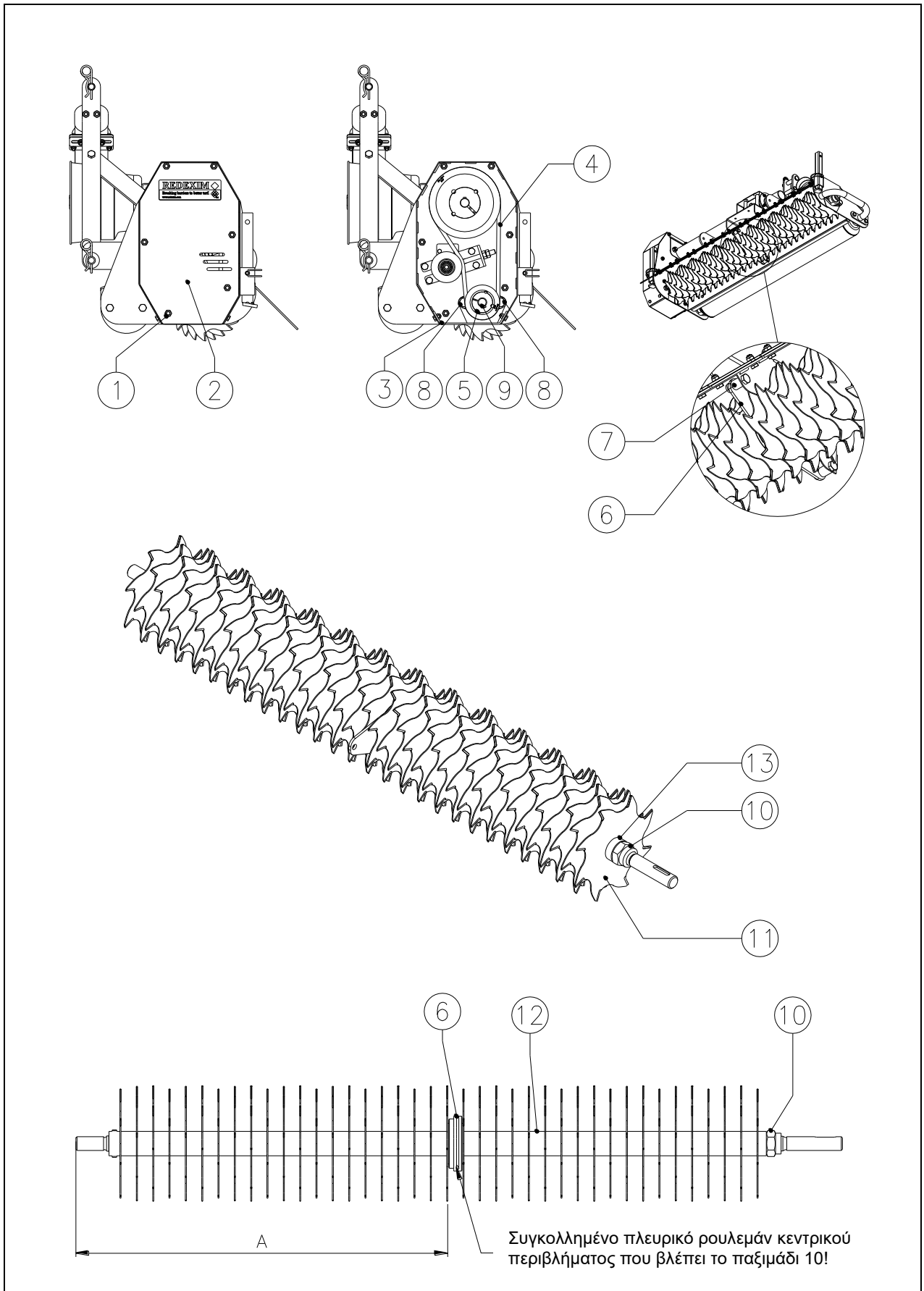
Καθώς το μηχάνημα χρησιμοποιείται, προκαλείται φθορά στο σύστημα μετάδοσης κίνησης. Οι ιμάντες μπορεί να γλιστρήσουν και να πρέπει να επανατοποθετηθούν.

Η ρύθμιση του κυλίνδρου τάσης γίνεται ως εξής (Βλέπε Εικ. 11):

⚠ !! Βεβαιωθείτε ότι το Verti-Cut είναι κλειδωμένο με ασφάλεια και δεν μπορεί να κινηθεί μόνο του !!

⚠ !! Βεβαιωθείτε ότι το PTO είναι αποσυνδεδεμένο από το PTO του Verti-Cut !!

1. Αφαιρέστε όλα τα παξιμάδια (1) και το προστατευτικό καπάκι (2).
2. Χαλαρώστε το κόντρα παξιμάδι (3).
3. Χαλαρώστε ελαφρώς το παξιμάδι (4), ώστε η τάση να είναι ακριβώς εκτός αυτού.
4. Ρυθμίστε το παξιμάδι (5) και χρησιμοποιήστε το για να ρυθμίσετε την τάση των τραπεζοειδών ιμάντων μετακινώντας τον κύλινδρο τεντωτήρα.
5. Ελέγξτε την τάση του τραπεζοειδούς ιμάντα, πιέζοντας στο σημείο A με τάση 5 κιλά (11 λίβρες). Η εσοχή θα πρέπει τότε να είναι 6,8 χιλ. (0,27").
6. Σφίξτε το παξιμάδι (4).
7. Σφίξτε το παξιμάδι ασφάλισης (3).
8. Αντικαταστήστε το καπάκι ασφαλείας (2) και τοποθετήστε όλα τα παξιμάδια (1).



Εικ.12

13.1 ΑΛΛΑΓΗ / ΑΝΤΙΚΑΤΑΣΤΑΣΗ ΛΕΠΙΔΩΝ

Εάν οι λεπίδες έχουν φθαρεί ή εάν επιθυμείτε διαφορετικό πάχος λεπίδας, πρέπει να τις αλλάξετε - αυτό γίνεται σύμφωνα με την ακόλουθη διαδικασία (βλέπε εικ. 12):

⚠ !! Βεβαιωθείτε ότι το Verti-Cut είναι κλειδωμένο και δεν μπορεί να κινηθεί μόνο του !!

⚠ !! Βεβαιωθείτε ότι το ΡΤΟ του Verti-Cut είναι αποσυνδεδεμένο !!

1. Αφαιρέστε όλα τα παξιμάδια (1) και το προστατευτικό καπάκι (2).
2. Αφαιρέστε το κάτω κάλυμμα (3).
3. Χαλαρώστε τους ιμάντες (4) και αφαιρέστε τους από την κάτω τροχαλία ιμάντα (5).
4. Σηκώστε το μηχάνημα και αφαιρέστε το κεντρικό έδρανο (6) με τους αποστάτες (7) χαλαρώνοντας τις βίδες στερέωσης.

⚠ !! Βεβαιωθείτε ότι το Verti-Cut είναι κλειδωμένο και δεν μπορεί να κινηθεί μόνο του !!

5. Κατεβάστε το μηχάνημα στο έδαφος και αφαιρέστε τις βίδες εδράνου (8) και στις δύο πλευρές του μηχανήματος.
6. Ανασηκώστε το μηχάνημα και αφαιρέστε τον άξονα του ρότορα (9)

⚠ !! Προσοχή γιατί οι λεπίδες μπορεί να είναι αιχμηρές !!

7. Αφαιρέστε το παξιμάδι (10) από τον άξονα του ρότορα (9) και αφαιρέστε τις λεπίδες (11), τους κεντρικούς δακτυλίους (12), τον ακραίο δακτύλιο (13) και το κεντρικό έδρανο (6).
8. Επανασυναρμολογήστε τον άξονα του ρότορα σύροντας τις λεπίδες με σπειροειδή βαθμίδα πάνω στον άξονα.
Λάβετε υπόψη ότι το κεντρικό έδρανο 6 βρίσκεται στην απόσταση $A = 679\text{mm}$ (26.7") με τη συγκολλημένη πλευρά του περιβλήματος του εδράνου να είναι στραμμένη προς την πλευρά του παξιμαδιού του άξονα του ρότορα.
9. Σφραγίστε με τον ακραίο δακτύλιο (13) και σφίξτε καλά το παξιμάδι (10).
10. Τοποθετήστε τον άξονα του ρότορα (9) πίσω στο μηχάνημα.
11. Τοποθετήστε τα ρουλεμάν (8) στις πλευρές του μηχανήματος και σφίξτε καλά τις βίδες.
12. Τοποθετήστε το κεντρικό έδρανο (6) στο πλαίσιο με τους αποστάτες (7) και σφίξτε καλά τις βίδες.
13. Επανατοποθετήστε τους τραπεζοειδείς ιμάντες (4) γύρω από την κάτω τροχαλία ιμάντα (5).
14. Τεντώστε τους τραπεζοειδείς ιμάντες 4 όπως περιγράφεται στο κεφάλαιο 13.0 για το Verti-Cut
15. Τοποθετήστε το κάτω κάλυμμα (3) και σφίξτε καλά τις βίδες.
16. Τοποθετήστε το κάλυμμα ασφαλείας (2) και σφίξτε καλά τα παξιμάδια (1).