

VERTI-CUT 1300



Oorspronkelijke gebruikershandleiding



2201 Dutch 944.140.400 NL

EU - VERKLARING VAN CONFORMITEIT



Wij,

Redexim Handel- en Exploitatie Maatschappij B.V.
Kwekerijweg 8
3709 JA Zeist, The Netherlands

verklaren dat deze “EU - VERKLARING VAN CONFORMITEIT” is uitgegeven onder onze volledige verantwoordelijkheid en behoort tot het volgende product:

VERTI-CUT® MET MACHINE NUMMER ALS AANGEGEVEN OP DE MACHINE EN IN DEZE HANDLEIDING,

waarop deze verklaring betrekking heeft, in overeenstemming is met de bepaling van:

2006/42/EC Machinery Directive

en met de normen:

- **ISO 12100-1:2010** Safety of machinery - General principles for design - Risk assessment and risk reduction
- **ISO 13857:2019** Safety of machinery - Safety distances to prevent hazard zones being reached by upper and lower limbs
- **ISO 4254-1:2015** Agricultural machinery - Safety - Part 1: General requirements
- **ISO 4254-5:2018** Agricultural machinery - Safety - Part 5: Power-driven soil-working machines

Zeist, 03-01-2022

A handwritten signature in blue ink, appearing to be 'C.H.G. de Bree', written over a horizontal line.

C.H.G. de Bree

Redexim Handel- en Exploitatie Maatschappij B.V.

UK - VERKLARING VAN CONFORMITEIT



Wij,

Redexim Handel- en Exploitatie Maatschappij B.V.
Kwekerijweg 8
3709 JA Zeist, The Netherlands

verklaren dat deze “UK - VERKLARING VAN CONFORMITEIT” is uitgegeven onder onze volledige verantwoordelijkheid en behoort tot het volgende product:

VERTI-CUT® MET MACHINE NUMMER ALS AANGEGEVEN OP DE MACHINE EN IN DEZE HANDLEIDING.

waarop deze verklaring betrekking heeft, in overeenstemming is met de bepaling van:

S.I. 2008 No. 1597 HEALTH AND SAFETY The Supply of Machinery (Safety) Regulations 2008

en met de normen:

- **ISO 12100-1:2010** Safety of machinery - General principles for design - Risk assessment and risk reduction
- **ISO 13857:2019** Safety of machinery - Safety distances to prevent hazard zones being reached by upper and lower limbs
- **ISO 4254-1:2015** Agricultural machinery - Safety - Part 1: General requirements
- **ISO 4254-5:2018** Agricultural machinery - Safety - Part 5: Power-driven soil-working machines

Zeist, 03-01-2022

A handwritten signature in blue ink, appearing to read 'C.H.G. de Bree', written over a light blue horizontal line.

C.H.G. de Bree



Redexim Handel- en Exploitatie Maatschappij B.V.

VOORWOORD

Gefeliciteerd met uw Verti-Cut aankoop. Voor een veilige en langdurige werking met deze Verti-Cut is het noodzakelijk deze gebruikershandleiding te (laten) lezen en begrijpen. Zonder volledige kennis van de inhoud kan men niet veilig met deze machine werken.

De Verti-Cut is geen zelfstandig werkende machine. Het is de verantwoordelijkheid van de gebruiker de juiste tractor te gebruiken. Ook zal de gebruiker de combinatie tractor/ Verti-Cut moeten controleren op veiligheidsaspecten als geluidsniveau, gebruikersinstructies en risico analyse.

Op de volgende pagina komen eerst de algemene veiligheidsinstructies ter sprake. Iedere gebruiker dient deze te kennen en toe te passen. Hierna is een registratie kaart opgenomen, die retour gestuurd dient te worden om latere claims te kunnen afhandelen.

In deze gebruikershandleiding worden vele instructies gegeven, die in volgorde genummerd zijn. Men dient overeenkomstig deze volgorde te handelen. Indien een  vermeld wordt duidt dit op veiligheidsinstructies. Indien een  wordt gebruikt, betekent dit een tip en/of notitie.

Alle informatie en technische specificaties zijn de meest recente op het moment dat dit document wordt gepubliceerd. Ontwerp specificaties kunnen zonder aankondiging worden gewijzigd.

GARANTIE BEPALINGEN

DEZE VERTI-CUT WORDT GELEVERD MET GARANTIE TEGEN DEFECTEN IN MATERIALEN. DEZE GARANTIE GELDT VOOR EEN PERIODE VAN 12 MAANDEN VANAF DE AANKOOPDATUM. VERTI-CUT GARANTIES ZIJN ONDERWORPEN AAN DE "GENERAL CONDITIONS FOR SUPPLY OF PLANT AND MACHINERY FOR EXPORT, NUMBER 188", DIE GEPUBLICEERD ZIJN ONDER AUSPICIEN OF DE UNITED NATIONS ECONOMIC COMMISSION FOR EUROPE.

REGISTRATIE KAART

Voor uw eigen informatie, vul onderstaande tabel in:

Serienummer machine	
Dealer naam	
Datum van aankoop	
Opmerkingen	

! VEILIGHEIDSVOORSCHRIFTEN !

 <p>Fig. 1</p>	<p>De Verti-Cut is ontworpen voor een veilig gebruik. Dit kan alleen als de in deze handleiding beschreven veiligheidsinstructies volledig worden opgevolgd.</p> <p>Lees en begrijp (Fig. 1) de handleiding voordat u begint met het gebruiken van de Verti-Cut. Als de machine niet wordt gebruikt zoals in de handleiding beschreven kan er letselgevaar ontstaan en/of schade aan de Verti-Cut.</p>
 <p>Fig. 2</p>	<p>Het veilige werkgebied van de machine ligt tot maximaal 540 RPM PTO toerental.</p>

- (1) Bij het gebruik van de machine dient de gebruiker deskundig te zijn en de machine deskundig te hebben afgesteld op de te bewerken ondergrond.

Voor ondeskundig gebruik en hieruit voortvloeiende schade aanvaardt de fabrikant geen enkele verantwoordelijkheid; alle daarbij optredende risico's zijn volkomen voor rekening van de gebruiker.

Tot deskundig gebruik wordt ook gerekend het op tijd en juist uitvoeren van de door de fabrikant voorgeschreven gebruiks-, onderhouds- en reparatieaanwijzingen.

Inspecteer alvorens de Verti-Cut te gebruiken het te behandelen gebied.
Verwijder losse obstakels en vermijdt onregelmatigheden.

- (2) De Verti-Cut is vervaardigd volgens de laatste technische inzichten en veilig te gebruiken.

Wanneer de machine door ondeskundige personen wordt gebruikt, onderhouden of gerepareerd kan letselgevaar ontstaan voor zowel de gebruiker als voor derden. **Dit moet vermeden worden!**

Gebruik de Verti-Cut altijd in combinatie met de juiste tractor als omschreven in de technische gegevens.

- (3) Alle personen die door de eigenaar met de bediening, het onderhoud of de reparatie van de Verti-Cut zijn aangewezen moeten de bedieningshandleiding en met name het hoofdstuk **Veiligheidsvoorschriften** gelezen en volledig begrepen hebben.

De gebruiker is verantwoordelijk voor een **veilige Tractor/ Verti-Cut combinatie. Dit geheel moet getest worden** op geluid, veiligheid, risico en gebruiksgemak. Ook dienen gebruikersinstructies opgemaakt te worden.

- (4) De gebruiker is **verplicht** om, voordat hij/ zij de Verti-Cut in gebruik neemt, deze op **zichtbare schades en defecten te controleren.**

Veranderingen aan de Verti-Cut (inclusief de werking) die de veiligheid nadelig beïnvloeden, moeten onmiddellijk worden verholpen.

Het aanbrengen van wijzigingen of aanvullingen op de Verti-Cut (met uitzondering van de door de fabrikant goedgekeurde) zijn uit veiligheidsoverwegingen in principe niet toegestaan.

Indien er **modificaties** aan de Verti-Cut zijn aangebracht dan vervalt de huidige CE-markering en dient degene die deze modificaties aangebracht heeft **zelf** te zorgen voor een nieuwe **CE-markering**.

Controleer voor elke ingebruikname de Verti-Cut op loszittende bouten/ moeren/ onderdelen.

Indien aanwezig controleer de hydraulische slangen regelmatig en vervang deze wanneer deze beschadigd zijn of verouderingsverschijnselen vertonen. De vervangende slangen moeten voldoen aan de technische eisen van de fabrikant.

Indien aanwezig moet de hydraulische installatie, voordat daaraan werkzaamheden worden verricht, **altijd** drukloos worden gemaakt.

Bij afwezigheid van veiligheidsstickers mag de Verti-Cut **NOOIT** gebruikt worden.

Kruip **NOOIT** onder de Verti-Cut.
Indien noodzakelijk kantel de Verti-Cut.

Stap **NOOIT** van de tractor als de motor nog draait.

Bij onderhoud, afstellen en reparaties is het noodzakelijk de Verti-Cut te blokkeren tegen zakken/ wegrijden/ wegschuiven.

Bij onderhoud, afstellen en reparaties **altijd de tractormotor uitschakelen en de tractorsleutel uit het contact halen en PTO ontkoppelen.** (Fig.3)

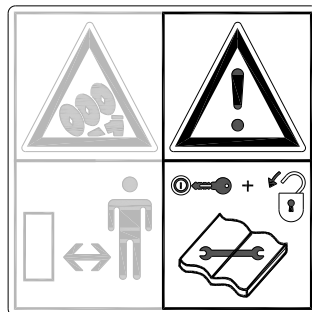


Fig. 3

Gebruik voor onderhoud of reparaties uitsluitend originele Verti-Cut onderdelen in verband met de veiligheid van de machine en gebruiker.

Reparatiewerkzaamheden aan de Verti-Cut mogen uitsluitend door geautoriseerd technisch personeel worden uitgevoerd.

Houdt een overzicht van reparaties bij.

- (5) Naast de aanwijzingen in deze gebruikshandleiding moeten ook de algemene geldende veiligheids- en ARBO-voorschriften worden opgevolgd.

Bij gebruik op de openbare weg zijn ook de betreffende voorschriften van het verkeersreglement van toepassing.

Het vervoer van personen is niet toegestaan!

Gebruik de Verti-Cut niet in de duisternis, bij hevige regen/ storm of hellingen met een hoek groter dan 20 graden.

- (6) Voor het begin van de werkzaamheden moeten alle personen die de Verti-Cut gaan bedienen bekend zijn met alle functies en bedieningselementen ervan. Koppel de Verti-Cut volgens de voorschriften aan het trekkende voertuig.

(Gevaar voor letsel!)

Controleer voordat u vertrekt of u zowel dichtbij als veraf goed zicht heeft.

Aan de Verti-Cut zijn (Fig. 6) veiligheidsstickers (Fig. 3,4,5) aanwezig met een gelijklopende betekenis. Deze veiligheidsstickers moeten altijd goed zichtbaar en leesbaar zijn en moeten, wanneer deze beschadigd zijn, worden vervangen.

Tijdens bedrijf mogen er **GEEN personen in het gevarengedied** van de Verti-Cut aanwezig zijn omdat daar gevaar bestaat voor lichamelijk letsel door bewegende delen.

(Fig. 3).

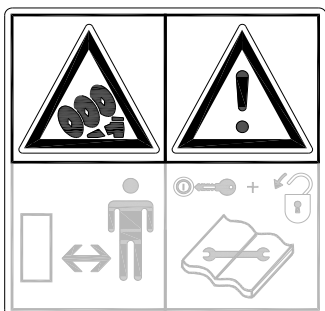


Fig. 4

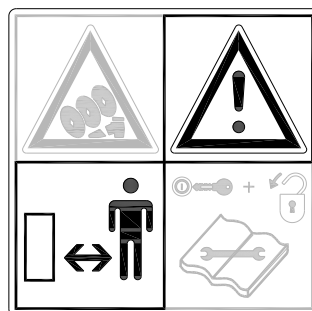


Fig. 5

Houd minimaal 4 meter afstand! (Fig. 5)

Let op het toegestane hefvermogen van het trekkende voertuig.

Wees doelmatig gekleed. Draag stevige schoenen met stalen neus, een lange broek, lang haar opgebonden en geen losse kledingstukken.

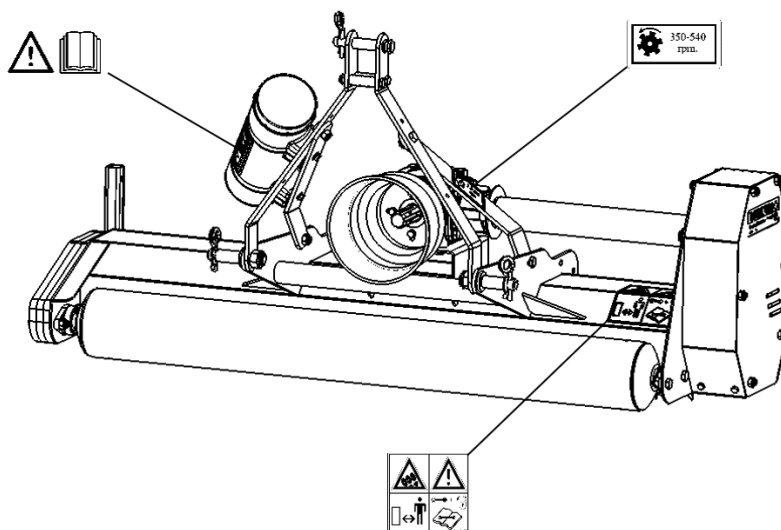


Fig. 6

- (7) Plaatsing veiligheidsstickers. (Fig. 6)

Afgewerkte olie/vet is schadelijk voor het milieu; voer deze af volgens de ter plaatse geldende voorschriften.

INHOUDSOPGAVE

EU - VERKLARING VAN CONFORMITEIT	2
UK - VERKLARING VAN CONFORMITEIT	3
VOORWOORD.....	4
GARANTIE BEPALINGEN	4
REGISTRATIE KAART.....	4
! VEILIGHEIDSVOORSCHRIFTEN !	5
1.0 TECHNISCHE GEGEVENS.....	9
2.0 ALGEMENE BESCHRIJVING.....	9
3.0 EERSTE INSTALLATIE VERTI-CUT	10
4.0 AANKOPPELEN / AFKOPPELEN VERTI-CUT.....	11
5.0 DE PTO	12
5.1 LENGTE VAN DE PTO	12
5.2 GEBRUIK VAN DE PTO	13
6.0 WERKDIEPTE VERSTELLING.....	13
7.0 TRANSPORT VAN DE VERTI-CUT.....	13
8.0 DE WERKSNELHEID	13
9.0 HET GEBRUIK VAN DE VERTI-CUT.....	14
10.0 START/STOP PROCEDURE VERTI-CUT	14
11.0 PROBLEEM ANALYSE.....	15
12.0 ONDERHOUD	15
13.0 SPANNEN V-SNAREN VERTI-CUT	17
13.1 WISSELEN / VERVANGEN MESSEN	19

1.0 TECHNISCHE GEGEVENS

Model	Verti-Cut 1300
Werkbreedte	1300mm (51.2")
Werkdiepte (Bij onversleten messen en afhankelijk van de bodemcondities)	0mm -40mm (0"-1.57")
Afstand tussen de messen	30mm
Werksnelheid	Afhankelijk van omstandigheden.
Aanbevolen tractor	18 HP met minimale hefcapaciteit van 185 Kg (408 lbs)
PTO toerental	Maximaal 540 rpm
Gewicht	155 Kg (342 lbs)
Capaciteit (Theoretisch bij snelheid; 5 Km/h (3,1mph))	6500 m ² /h (21325 ft ² /h)
Afmetingen (L x W x H)	692 x 1616 x 801 mm 27.2" x 63.6" x 31.5"
Olie tandwielkast	SAE 90
Smeervet	EP 2
Standaard onderdelen	-Messen 2mm -PTO
Opties	-Messen 1mm -Messen 3mm

2.0 ALGEMENE BESCHRIJVING

De Verti-Cut is een machine voor het verticuteren van grasoppervlaktes.

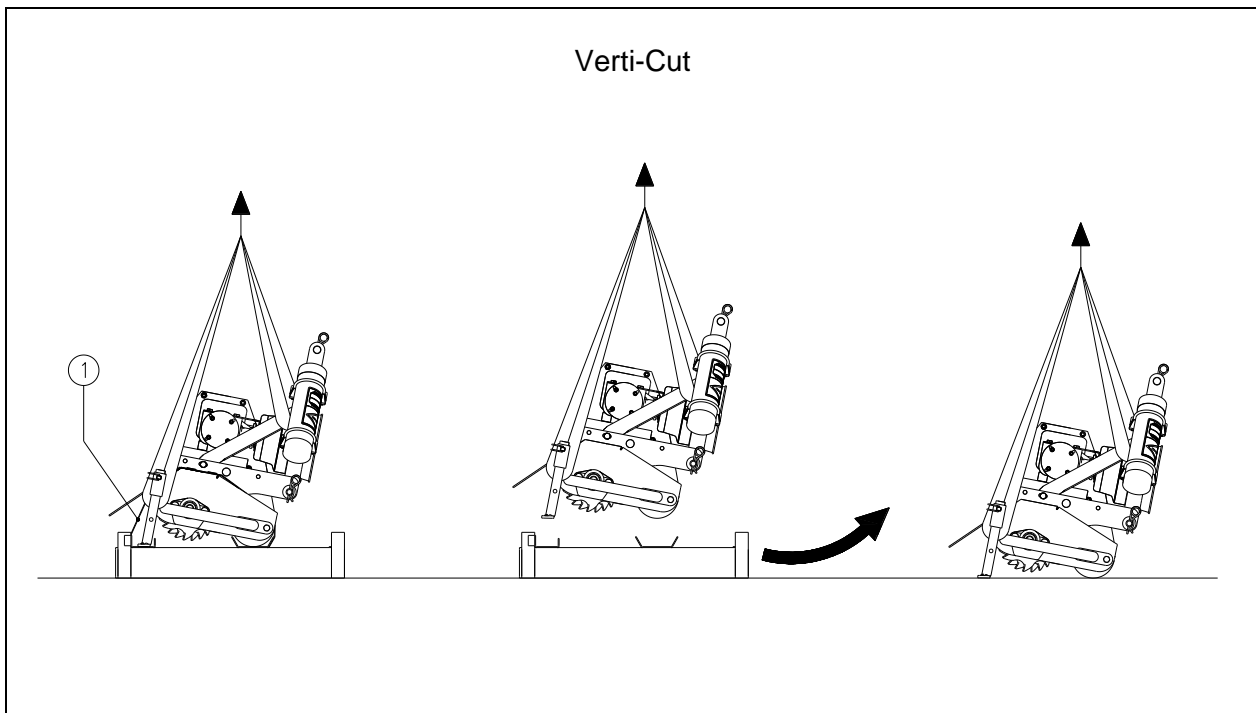


Fig. 7

3.0 EERSTE INSTALLATIE VERTI-CUT

De machine staat in transportpositie op de pallet. Om de pallet te verwijderen en de machine op de grond te krijgen, handel als volgt: (zie Fig.7)

⚠ !! KRUIP NOOIT ONDER DE MACHINE !!

1. Bevestig een kabel aan het hefpunt.

⚠ Verzekert u ervan dat de kabel/kraan/lift minimaal 2 x het gewicht van de machine kan heffen. (Voor het gewicht zie hoofdstuk 1.0 technische gegevens)

2. Verwijder de transportbanden (1).
3. Til de machine van de pallet.
4. Verwijder de pallet onder de machine vandaan.

⚠ !! Kruipt niet onder de machine !!

5. Laat de machine langzaam zakken tot de deze de grond raakt.
6. Koppel de machine aan een tractor. (Zie hoofdstuk 4.0 aankoppelen aan de tractor)

⚠ Gebruik de juiste tractor; zie de specificaties.

⚠ Zet de tractor uit en zeker de tractor/Verti-Cut combinatie tegen wegglijden/wegrijden.

4.0 AANKOPPELEN / AFKOPPELEN VERTI-CUT

Controleprocedure alvorens te beginnen met het aankoppelen van de Verti-Cut.

- Controleer de Verti-Cut op visueel waarneembare beschadigingen en repareer deze indien een veilige werking van de machine niet meer gewaarborgd is.
- Controleer of alle moeren en bouten vastzitten.
- Controleer of alle beschermkappen en alle veiligheidsstickers aanwezig zijn op de machine en onbeschadigd zijn.
Zonder mag de machine **NOOIT** gebruikt worden.

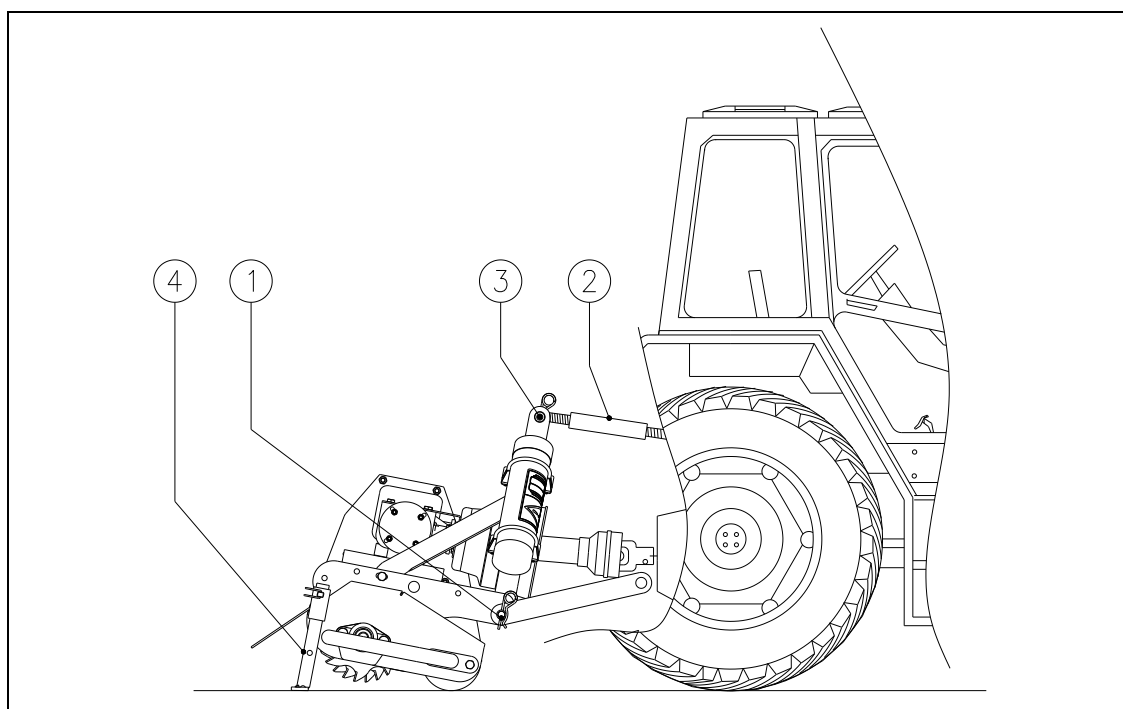


Fig. 8

De Verti-Cut kan aan de tractor gekoppeld worden door middel van de 3-punts bevestiging.

De methode is als volgt: (Fig. 8)

1. Rijdt de tractor voorzichtig achteruit, zodat de lage verbindingsarmen aan het frame te verbinden zijn.
⚠ !! Verzeker u ervan dat de tractor goed geblokkeerd staat en zich niet uit eigen beweging kan verplaatsen !!
⚠ !! Schakel de tractor uit alvorens ervan af te stappen !!
2. Verbindt de lage verbindingsarmen met de 3-puntspennen (1) en borg deze met de bijgeleverde zekeringspennen.
3. Stel de stabilisator van de tractor in op 100mm zijdelingse slag.
4. Verbindt de topstang (2) met pen (3) aan het frame; borg pen (3) met de bijgeleverde zekeringspen.
⚠ !! Verzeker u ervan dat alle bevestigingspennen geborgd zijn!!
5. Draai de topstang (3) in zodat deze onder spanning komt te staan.
6. Verbind de PTO tussen de Verti-Cut en de tractor.
7. Start de tractor en hef de Verti-Cut van de ondergrond.
8. Schuif de afzetpoten (4) omhoog en borg deze met de zekeringspen.

Afkoppelen geschiedt in de omgekeerde volgorde.

5.0 DE PTO

De PTO is een zeer belangrijk onderdeel. Het zorgt voor de aandrijving vanaf de tractor en zorgt, indien op de juiste wijze onderhouden en geïnstalleerd, voor een veilig gebruik van de machine. De PTO heeft een eigen CE-certificering. Lees de PTO handleiding; deze bevindt zich op de PTO zelf.

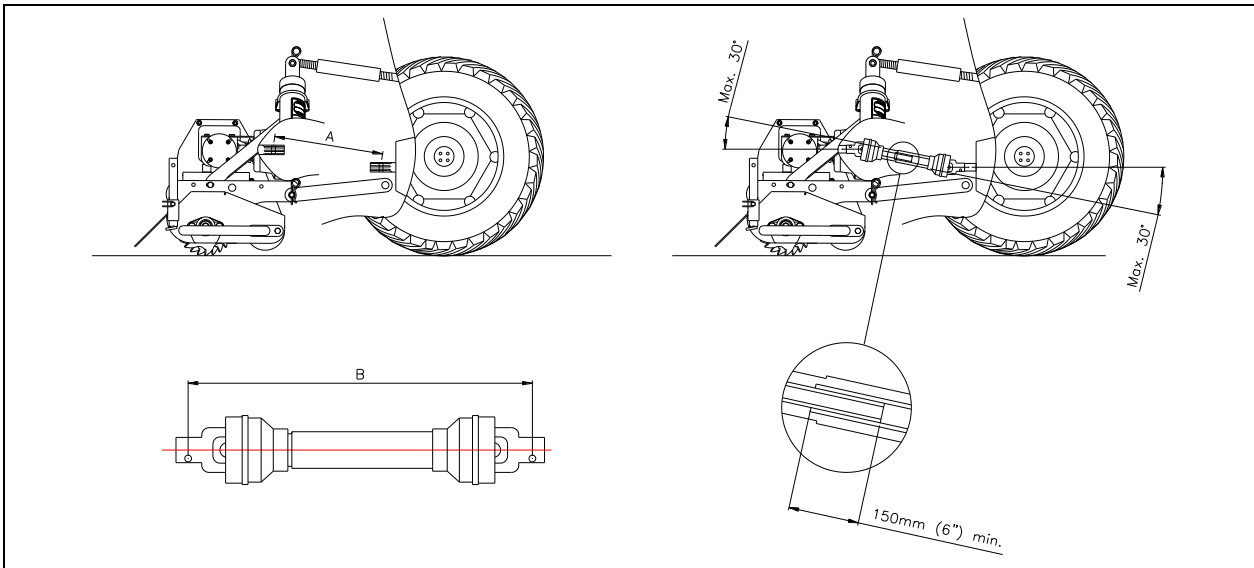


Fig. 9

5.1 LENGTE VAN DE PTO

De lengte van de PTO is zeer belangrijk. Wanneer deze te lang is kan de aandrijving van de tractor en/of de Verti-cut beschadigd raken. Wanneer de overlappende lengte van de kokers op enig moment lager wordt dan 150 mm (6") kan de PTO beschadigd raken.



De lengte verandert wanneer de machine opgetild wordt of wanneer een andere tractor wordt gebruikt.

Om de PTO op de juiste lengte te brengen, wanneer nieuw aangeschaft of bij gebruik van een andere tractor, ga als volgt te werk: (zie Fig.9)

1. Meet de afstand tussen de PTO aansluiting van de tractor en die van de machine, van groef tot groef, wanneer de machine op de juiste hoek op de grond staat en aan de tractor is bevestigd.
2. Meet de afstand B van de PTO in zijn kortste stand van vergendelingspen tot vergrendelingsbout.
3. Splits de PTO in twee delen en verwijder de beschermingskap van beide uiteinden.
4. Zowel de uiteinden van de kokers als van de veiligheidskappen moeten korter gemaakt worden: $(B - A) + 75 \text{ mm (3")}$.
5. Braam alle onderdelen af, gebruik wat vet en zet alle onderdelen in elkaar.
6. Bevestig het andere uiteinde van de PTO aan de tractor.
7. Controleer de overlap van de kokers.



Gebruik de machine nooit met een beschadigde PTO beschermkap. Vervang deze eerst!

5.2 GEBRUIK VAN DE PTO

Voor een juist gebruik van de PTO moeten de volgende items worden gecontroleerd:

1. Tijdens het werk mag de hoek van de draaipunten nooit groter zijn dan 30 graden.
2. De draaipunten moeten altijd in lijn zijn.
3. De overlap van de kokers moet altijd minimaal 150 mm zijn.
4. Gebruik de machine nooit met een beschadigde PTO beschermkap.
5. Voor smeren, zie hoofdstuk onderhoud.

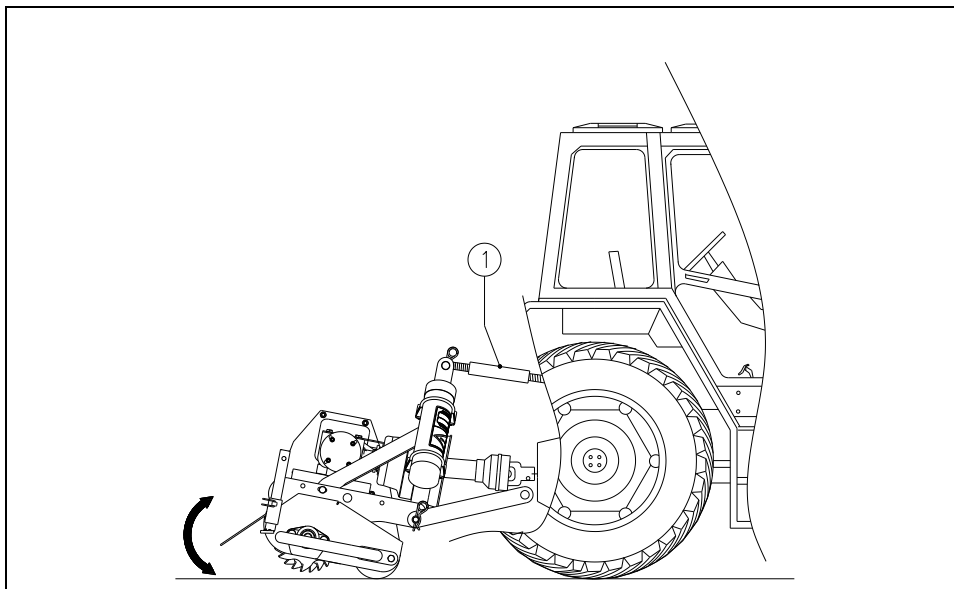


Fig. 10

6.0 WERKDIEPTE VERSTELLING

De werkdiepte van de machine kan worden ingesteld door het verstellen van de topstang 1. Door deze in of uit te draaien wordt de werkdiepte ingesteld. (Zie Fig.10)

7.0 TRANSPORT VAN DE VERTI-CUT

De gebruiker is verantwoordelijk voor het transport van de Verti-Cut achter de tractor over de openbare wegen. Ga de nationale wetgeving na betreffende de regelgeving. Over open velden, de machine geheven, mag maximaal met een snelheid van 20 km/uur (12.4 mph) worden gereden mits de omstandigheden dit toelaten, hogere snelheid kan gevaarlijk zijn voor de bestuurder/ omstanders en kan zelfs de machine beschadigen.

⚠ Wanneer de machine van de grond geheven is moet minimaal 20% van het gewicht van de trekker op de vooras steunen.

8.0 DE WERKSNELHEID

De werksnelheid voor de Verti-Cut is maximaal 5 km/h (3.1mph) , maar in de praktijk zal men de juiste snelheid moeten aflezen aan de te bewerken ondergrond in combinatie met de gewenste werkdiepte.

9.0 HET GEBRUIK VAN DE VERTI-CUT


Voordat de Verti-Cut op een plaats gebruikt kan gaan worden, dient met het volgende na te gaan:

1. Zijn er losse objecten aanwezig op het veld? Verwijder deze eerst.
2. Zijn er hellingen? De maximale helling waarop gewerkt mag worden met deze machine is 20 graden.
Werk altijd van boven naar beneden.
3. Is er gevaar voor rondvliegende objecten als bijvoorbeeld ballen, die de aandacht van de bestuurder afleiden? Zo ja, de Verti-Cut kan **NIET** gebruikt worden.
4. Is er gevaar voor wegzakken, wegglijden? Zo ja, stel de bewerking uit totdat de omstandigheden beter zijn.
5. Wanneer de bodem nat is, stel de werkzaamheden uit totdat de omstandigheden beter zijn.
6. Maak geen korte bochten, rij bij voorkeur rechtlijnig; de ondergrond kan beschadigd worden.

10.0 START/STOP PROCEDURE VERTI-CUT

De start procedure is **ZEER** belangrijk. Als deze procedure niet wordt uitgevoerd als hieronder is beschreven, kunnen er serieuze beschadigingen aan de te bewerken ondergrond / machine ontstaan.

De start procedure is als volgt:

1. Controleer de Verti-Cut goed op loszittende onderdelen en kijk of alle onderdelen goed functioneren.
 **!! Indien er losse onderdelen zijn geconstateerd of onderdelen niet goed werken dan dienen de problemen eerst verholpen te worden alvorens de Verti-Cut te gebruiken !!**
2. Rij naar de plek waar de bewerking moet plaatsvinden.
3. Zet de machine op het te bewerken oppervlak en stel de werkdiepte van de machine statisch in zoals beschreven in hoofdstuk 6.0.
4. Hef de machine omhoog.
5. Schakel de tractor in de juiste versnelling.
6. Zet de tractor motor op ca. 1200 omw/min. en schakel de PTO in.
7. Laat de machine rustig zakken tot de volledige werkdiepte is bereikt.
8. Rij nu vooruit en voer het toerental op tot het PTO toerental van 540 omw/min is bereikt.
9. Voor de eerste pass:
Controleer na een paar meter of de gewenste werkdiepte is bereikt, indien nodig stel de werkdiepte bij zoals beschreven in hoofdstuk 6.0.

Stoppen geschiedt als volgt:

1. Verlaag het motor toerental tot ca. 1200 omw/min.
2. Hef de machine uit de grond.
3. Schakel de PTO uit zodra de messen de ondergrond niet meer raken.
4. Hef de machine verder omhoog.
5. Ga naar de volgende plaats en begin opnieuw als beschreven.

 **!!Rij bij voorkeur in rechte lijnen i.v.m. eventuele schade die anders kan ontstaan aan de ondergrond en / of machine !!**

11.0 PROBLEEM ANALYSE

Probleem	Mogelijke Oorzaak	Oplossing
Mesrotor draait niet.	<ul style="list-style-type: none"> - Machine te diep afgesteld. - V-snaren slippen. 	<ul style="list-style-type: none"> - Stel machine ondieper af. - Stel V-snaren af.
Krakende geluiden tijdens het in bedrijf zijn van de machine.	<ul style="list-style-type: none"> - Lagers zijn versleten. 	<ul style="list-style-type: none"> - Vervang de defecte lagers.
Te weinig materiaal verwijderd.	<ul style="list-style-type: none"> - Werkdiepte te ondiep afgesteld. - Te hoge rijsnelheid. - Messen versleten. - V-snaren slippen. 	<ul style="list-style-type: none"> - Stel machine dieper af. - Verlaag rijsnelheid - Vervang messen. - Stel V-snaren af. - Vervang V-snaren.
Slordig veldbeeld na bewerking.	<ul style="list-style-type: none"> - Machine te diep afgesteld. - Ondergrond te vochtig. - Messen krom. - Spacers tussen messen beschadigd. - Niet in een rechte lijn gereden. 	<ul style="list-style-type: none"> - Stel machine ondieper af. - Stel bewerking uit tot omstandigheden beter zijn. - Vervang messen. - Vervang spacers. - Rij tijdens de bewerking in een rechte lijn.
Schade aan gras	<ul style="list-style-type: none"> - Slecht gras. - Botte messen. 	<ul style="list-style-type: none"> - Verlaag werkdiepte. - Verlaag werksnelheid. - Gebruik andere messen. - Vervang messen.

12.0 ONDERHOUD

Tijdpad	Controlepunt/ Smeerpunt	Methode
Voor elke ingebruikname	<ul style="list-style-type: none"> - Controleer op loszittende bouten / moeren. - Aanwezigheid en Leesbaarheid van de veiligheidsstickers. (Fig. 6) 	<ul style="list-style-type: none"> - Draai de loszittende bouten/ moeren vast met het juiste moment. - Vervang deze indien niet aanwezig/ beschadigd.
Na elke ingebruikname	<ul style="list-style-type: none"> - Reinig de machine. 	<ul style="list-style-type: none"> - Pas op voor de lagers indien er gebruik wordt gemaakt van een hogedrukspuit.
Na eerste 20 werkuren (nieuw of gerepareerd)	<ul style="list-style-type: none"> - Controleer de rollagers en de aandrijflijn. - Controleer op loszittende bouten/ moeren. - Controleer de spanning van de V-snaren. 	<ul style="list-style-type: none"> - Indien nodig vervang deze onderdelen. - Draai de loszittende bouten/ moeren vast. - Pas de spanning van de V-snaren aan. Of indien nodig vervang de V-snaren.

Tijdpad	Controlepunt/ Smeerpunt	Methode
Na elke 100 werkuren of jaarlijks	<ul style="list-style-type: none"> - Controleer de rollagers en de aandrijflijn. - Controleer op loszittende bouten/ moeren. - Controleer de spanning van de V-snaren. - Controleer op olie lekkage. - Controleer het oliepeil in de tandwielkast. 	<ul style="list-style-type: none"> - Gebruik EP2 Smeervet Indien nodig vervangen. - Draai de loszittende bouten/ moeren vast. - Pas de spanning van de V-snaren aan. Of indien nodig vervang de V-snaren. - Repareer of vervang. - Gebruik SAE 90 voor de tandwielkast .
Na elke 500 werkuren	<ul style="list-style-type: none"> - Ververs de olie in de tandwielkast. 	<ul style="list-style-type: none"> - Gebruik SAE 90 voor de tandwielkast.

Afgewerkte olie/vet is schadelijk voor het milieu; voer deze af volgens de ter plaatse geldende voorschriften.

13.0 SPANNEN V-SNAREN VERTI-CUT

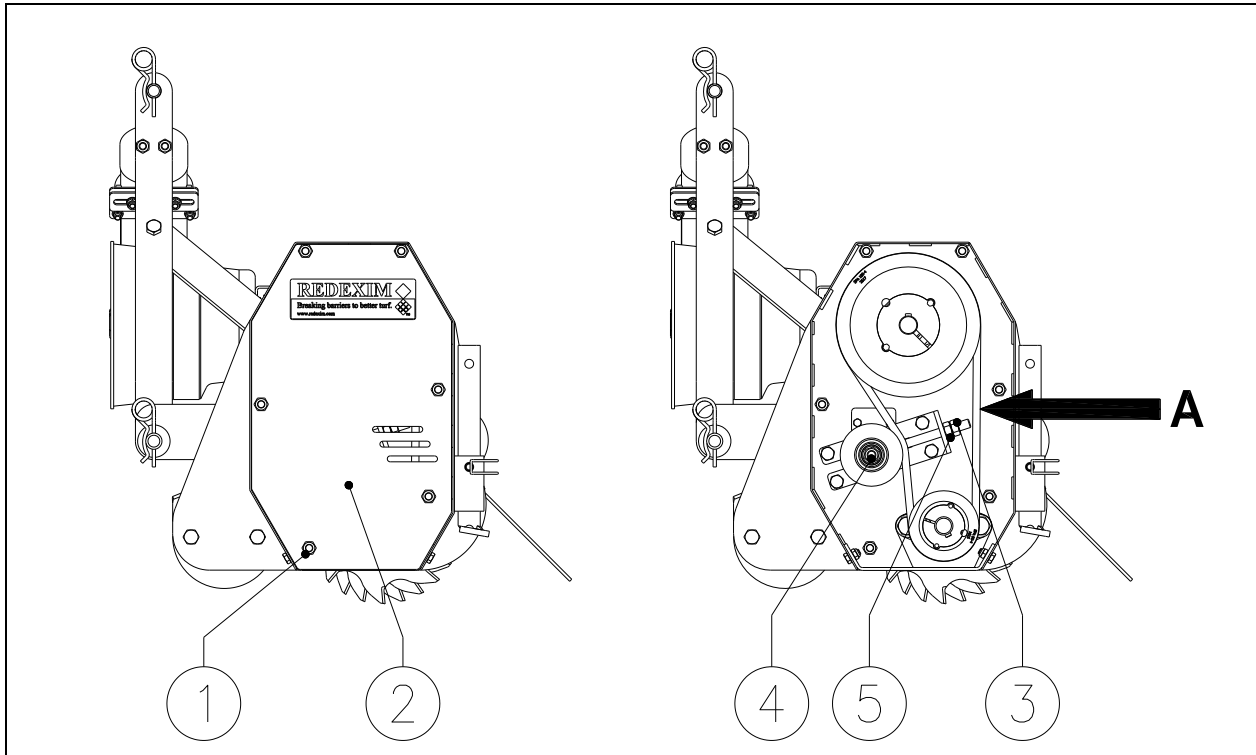


Fig.11

De Verti-Cut is standaard uitgerust met een verstelbare spanrol die de V-snaren onder spanning houden.

Naar gelang de machine gebruikt wordt ontstaat er slijtage aan de aandrijflijn.

Hierbij kan het voorkomen dat de V-snaren gaan slippen en nagespannen moeten worden.

Het verstellen van de spanrol gaat als volgt (Zie Fig. 11):

⚠ !! Verzeker u ervan dat de Verti-Cut goed geblokkeerd staat en zich niet uit eigen beweging kan verplaatsen !!

⚠ !! Verzeker u ervan dat de PTO van de Verti-Cut PTO afgekoppeld is!!

1. Verwijder alle moeren (1) en de veiligheidskap (2).
2. Maak contraoer (3) los.
3. Draai moer (4) een klein beetje los zodat de spanning hier net van af is.
4. Verstel moer (5) en stel hiermee de spanning van V-snaren af door de spanrol te verplaatsen.
5. Controleer de V-snaar spanning door op punt A met een spanning van 5Kg (11lbs) te duwen. De indrukking moet dan 6.8 mm (0.27") bedragen.
6. Draai moer (4) vast.
7. Draai contraoer (3) vast.
8. Plaats veiligheidskap (2) terug en monteer alle moeren (1).

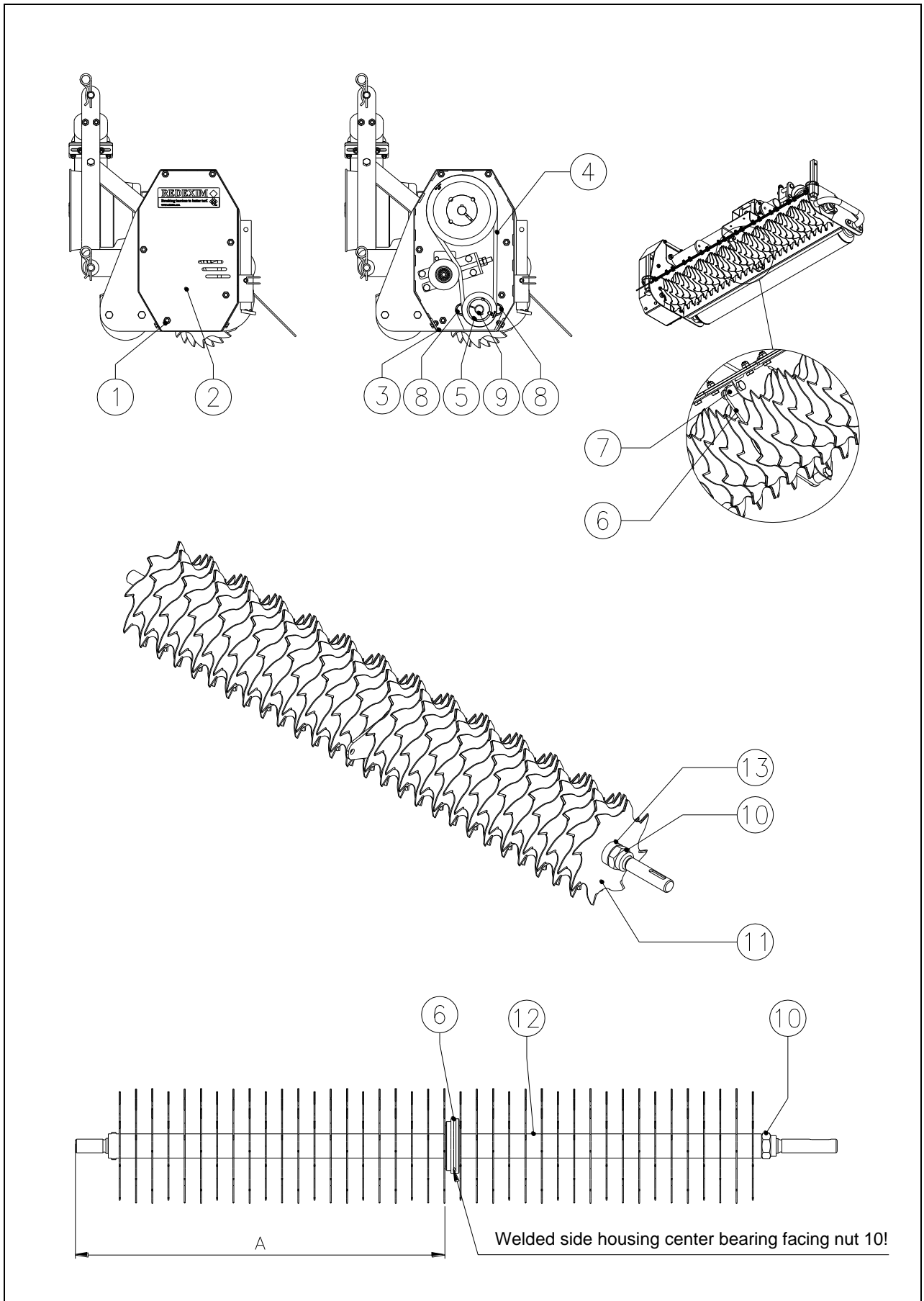


Fig.12

13.1 WISSELEN / VERVANGEN MESSEN

Als de messen versleten zijn of er een andere dikte messen gewenst is moeten deze gewisseld worden; dit gaat volgens de volgende procedure (Zie fig.12):

⚠ !! Verzeker u ervan dat de Verti-Cut goed geblokkeerd staat en zich niet uit eigen beweging kan verplaatsen !!

⚠ !! Verzeker u ervan dat de PTO van de Verti-Cut PTO afgekoppeld is!!

1. Verwijder alle moeren (1) en de veiligheidskap (2).
2. Verwijder de onderste cover (3).
3. Ontspan de V-snaren (4) en verwijder deze van de onderste V-snaarschijf (5).
4. Til de machine op en haal het centerlager (6) met de afstandbussen (7) los door de bevestigingsbouten los te nemen

⚠ !! Verzeker u ervan dat de Verti-Cut goed geblokkeerd staat en zich niet uit eigen beweging kan verplaatsen !!

5. Laat de machine op de grond zakken en verwijder de bouten van de lagers (8) beide kanten van de machine.
6. Til de machine op en verwijder de rotoras (9)

⚠ !! Pas op de messen kunnen scherp zijn !!

7. Verwijder moer (10) van de rotoras (9) en verwijder de messen (11), centerbussen (12), eindbus (13) en het centerlager (6).
8. Bouw de rotoras weer op door de messen spiraalsgewijs getrapt op de as te schuiven. Houdt rekening met het centerlager 6, deze zit op de afstand $A = 679\text{mm}$ (26.7") met de gelaste kant van het lagerhuis naar de moerzijde van de rotoras gericht.
9. Sluit af met eindbus (13) en draai de moer (10) goed vast.
10. Plaats de rotoras (9) weer in de machine.
11. Monteer de lagers (8) aan de zijkanten van de machine en draai de bouten goed vast.
12. Bevestig het centerlager (6) met de afstandbussen (7) aan het frame en draai de bouten goed vast.
13. Bevestig de V-snaren (4) weer om de onderste V-snaarschijf (5).
14. Span de V-snaren 4 als beschreven in hoofdstuk 13.0 voor de Verti-Cut,
15. Monteer de onderste cover (3) en draai de bouten goed vast.
16. Monteer de veiligheidskap (2) en draai de moeren (1) goed vast.