

## **VERTI-CUT 1300**



Oversættelse af den originale brugsanvisning



2201 Danish 944.140.400 DE

# EU - OVERENSSTEMMELSESERKLÆRING



**Vi,**

Redexim Handel- en Exploitatie Maatschappij B.V.

Kwekerijweg 8

3709 JA Zeist, The Netherlands

**erklærer, at denne "EU - OVERENSSTEMMELSESERKLÆRING" er udstedt under vores eneansvar og tilhører følgende produkt:**

**VERTI-CUT® MED MASKINNUMMER, SOM ER ANGIVET PÅ MASKINEN OG I DENNE MANUAL.**

**som denne erklæring vedrører, er i overensstemmelse med bestemmelsen i:**

**2006/42/EC Machinery Directive**

**og med standarderne:**

- **ISO 12100-1:2010** Safety of machinery - General principles for design - Risk assessment and risk reduction
- **ISO 13857:2019** Safety of machinery - Safety distances to prevent hazard zones being reached by upper and lower limbs
- **ISO 4254-1:2015** Agricultural machinery - Safety - Part 1: General requirements
- **ISO 4254-5:2018** Agricultural machinery - Safety - Part 5: Power-driven soil-working machines

Zeist, 03-01-2022

A handwritten signature in blue ink, appearing to be 'C.H.G. de Bree', written in a cursive style.

**C.H.G. de Bree**

**Redexim Handel- en Exploitatie Maatschappij B.V.**

## UK - OVERENSSTEMMELSESERKLÆRING



Vi,

Redexim Handel- en Exploitatie Maatschappij B.V.  
Kwekerijweg 8  
3709 JA Zeist, The Netherlands

erklærer, at denne "UK - OVERENSSTEMMELSESERKLÆRING" er udstedt under vores eneansvar og tilhører følgende produkt:

**VERTI-CUT® MED MASKINNUMMER, SOM ER ANGIVET PÅ MASKINEN OG I DENNE MANUAL,**

som denne erklæring vedrører, er i overensstemmelse med bestemmelsen i:

S.I. 2008 No. 1597 HEALTH AND SAFETY The Supply of Machinery (Safety) Regulations 2008

og med standarderne:

- **ISO 12100-1:2010** Safety of machinery - General principles for design - Risk assessment and risk reduction
- **ISO 13857:2019** Safety of machinery - Safety distances to prevent hazard zones being reached by upper and lower limbs
- **ISO 4254-1:2015** Agricultural machinery - Safety - Part 1: General requirements
- **ISO 4254-5:2018** Agricultural machinery - Safety - Part 5: Power-driven soil-working machines

Zeist, 03-01-2022

A handwritten signature in blue ink, appearing to read 'C.H.G. de Bree'.

**C.H.G. de Bree**



**Redexim Handel- en Exploitatie Maatschappij B.V.**

## FORORD

Tillykke med anskaffelsen af Verti-Cut. Med henblik på sikker og langvarig brug af maskinen er det nødvendigt, at brugervejledningen læses og forstås. Uden fuldstændigt kendskab til indholdet, kan man ikke arbejde sikkert med maskinen.

Verti-Cut er ikke en selvstændigt fungerende maskine. Brugeren bærer ansvaret for, at der bruges en passende traktor. Brugeren skal ligeledes kontrollere kombinationen traktor/ Verti-Cut med hensyn til sikkerhedsaspekter som støjniveau, brugerinstruktioner og risikoanalyse.

På næste side beskrives først de almene sikkerhedsinstrukser. Enhver bruger skal have kendskab til dem og følge dem. Herefter er der et registreringskort, som skal returneres, så senere reklamationer kan afvikles.

Brugervejledningen indeholder mange instruktioner, som er nummereret i rækkefølge. Man skal følge denne rækkefølge. Et  betyder, at der er tale om sikkerhedsinstruktioner. En , at der er tale om et tip og/eller en bemærkning.

Al information og alle tekniske specifikationer er de nyeste på tidspunktet, hvor dette dokument blev publiceret. Designspecifikationer kan ændres uden varsel.

Dette dokument er en oversættelse af den oprindelige brugsanvisning. Den oprindelige brugsanvisning (på hollandsk) kan rekvireres på forlangende.

## GARANTIBESTEMMELSER

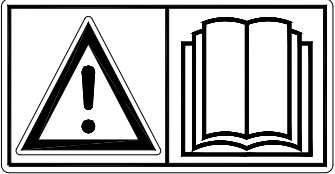

DENNE VERTI-CUT LEVERES MED GARANTI MOD MATERIALEFEJL.  
GARANTIEN GÆLDER FOR EN PERIODE PÅ 12 MÅNEDER, REGNET FRA KØBSDATOEN.  
FOR VERTI-CUT GARANTIER GÆLDER BESTEMMELSERNE I "GENERAL CONDITIONS FOR SUPPLY OF PLANT AND MACHINERY FOR EXPORT, NUMBER 188", SOM ER PUBLICERET UNDER UNITED NATIONS ECONOMIC COMMISSION FOR EUROPE'S AUSPICIER.

## REGISTRERINGSKORT

Til egen information bedes nedenstående tabel udfyldt:

Serienummer maskine	
Forhandlernavn	
Købsdato	
Bemærkninger	

## ! SIKKERHEDSFORSKRIFTER !

 <p>Fig. 1</p>	<p>Verti-Cut er designet med henblik på sikker brug. Maskinen kan kun bruges sikkert, hvis de i vejledningen beskrevne sikkerhedsinstruktioner nøje følges.</p> <p><b>Læs og forstå</b> (Fig. 1) vejledningen, før Verti-Cut tages i brug.</p> <p>Hvis maskinen ikke bruges, som beskrevet i vejledningen, kan det resultere i personskade og/eller beskadigelse af Verti-Cut.</p>
 <p>Fig 2.</p>	<p>Maskinens sikre arbejdsområde er op til maksimum på 540 o/min PTO-hastighed.</p>

- (1) Brugeren skal have forstand på at bruge maskinen og skal kunne justere den afhængigt af den pågældende overflade.

Fabrikanten bærer ikke nogen form for ansvar for ukyndig brug og heraf følgende skade; alle risici herved er for brugerens regning.

Under kyndig brug hører også rettidig og korrekt udførelse af de af fabrikanten foreskrevne brugs-, vedligeholdelses- og reparationsanvisninger.

Før Verti-Cut bruges, skal man inspicere området, der skal bearbejdes. Løse forhindringer skal fjernes, og uregelmæssigheder undgås.

- (2) Verti-Cut er produceret i henhold til de nyeste teknikker og er sikker at bruge.

Hvis maskinen bruges, vedligeholdes eller repareres af ukyndige personer, indebærer det risiko for personskade for både brugeren og andre. **Det skal undgås!**

Verti-Cut skal altid bruges i kombination med en passende traktor, som er beskrevet i de tekniske specifikationer.

- (3) Alle personer, som af ejeren er blevet bedt om at betjene, vedligeholde eller reparere Verti-Cut, skal have læst og fuldstændigt forstået betjeningsvejledningen, og især kapitlet **Sikkerhedsforskrifter**.

Brugeren bærer ansvaret for en **sikker Traktor/ Verti-Cut kombination**. **Det hele skal testes** for støj, sikkerhed, risici og brugervenlighed. Endvidere skal der udfærdiges brugerinstruktioner.

- (4) Brugeren har **pligt** til, før han/hun tager Verti-Cut i brug, at **kontrollere den for synlige beskadigelser og defekter**.

Ændringer på Verti-Cut (herunder funktionen), som kan påvirke sikkerheden, skal straks afhjælpes.

Af hensyn til sikkerheden er det principielt ikke tilladt at ændre på eller udvide Verti-Cut, medmindre fabrikanten har godkendt det.

Hvis der er blevet udført **ændringer** på Verti-Cut, er den nuværende CE-markering ugyldig, og den, der har udført ændringerne, skal **selv** sørge for en ny **CE-markering**. Før enhver ibrugtagning skal Verti-Cut kontrolleres for løse bolte/ møtrikker/

Hvis forefindes, skal de hydrauliske slanger jævnligt kontrolleres og eventuelt udskiftes, hvis de er beskadigede eller viser tegn på at være slidt op. De nye slanger skal opfylde fabrikantens tekniske krav.

Før der udføres arbejde på et eventuelt hydraulikanlæg, skal det **altid** gøres trykløst.

Hvis der mangler sikkerhedsetiketter, må Verti-Cut **ALDRIG** bruges.

Kravl **ALDRIG** ind under Verti-Cut.  
Om nødvendigt kan Verti-Cut vippes op.

Stig **ALDRIG** af traktoren, hvis motoren er i gang.

Ved vedligeholdelse, justering og reparation skal Verti-Cut blokeres, så den ikke kan falde ned/ køre væk/ skride væk.

Ved vedligeholdelse, justering og reparationer **skal traktormotoren altid slukkes, traktornøglen skal tages ud, og kraftoverføringen frakobles.** (Fig.3)

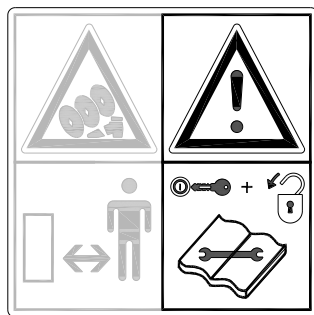


Fig. 3

Af hensyn til maskinens og brugerens sikkerhed, må der til vedligeholdelse eller reparation kun bruges originale Verti-Cut reservedele.

Reparation af Verti-Cut må kun udføres af autoriseret teknisk personale.

#### **Alle reparationer bør noteres i en oversigt.**

- (5) Ud over anvisningerne i denne brugervejledning skal også generelt gældende sikkerhedsforskrifter og arbejdstilsynets bestemmelser overholdes.

Ved brug på offentlig vej skal man overholde færdselsloven.

#### **Transport af personer er ikke tilladt!**

Brug ikke Verti-Cut når det er ved at være mørkt, i kraftig regn/ storm eller på hældninger på over 20 grader.

- (6) Før arbejdet påbegyndes, skal alle personer, som skal betjene Verti-Cut, have kendskab til alle funktioner og betjeningslementer.

Verti-Cut skal kobles til det trækkende køretøj ifølge forskrifterne.

#### **(Risiko for personskafe!)**

Før der køres, skal man kontrollere, at der er godt overblik både tæt på og på længere afstand.

På af Verti-Cut er der (Fig. 6) sikkerhedsetiketter (Fig. 3,4,5) med samme betydning. Disse etiketter skal altid være synlige og let læselige, og de skal udskiftes, hvis de er beskadigede.

Når maskinen er i brug, må der **IKKE være personer i farezonen** i nærheden af Verti-Cut, fordi der er risiko for personskade på grund af bevægelige dele. (Fig. 4).

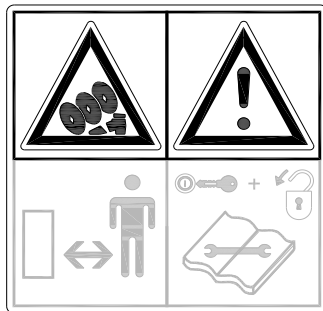


Fig. 4

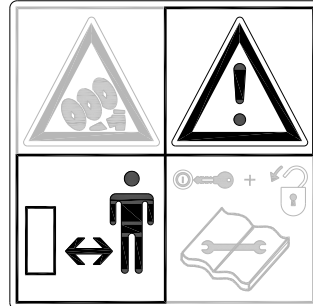


Fig. 5

**Hold mindst 4 meters afstand!** (Fig. 5)

Vær opmærksom på det trækkende køretøjs tilladte løftekapacitet.

Vær korrekt klædt på til arbejdet. Brug sikkerhedssko, lange bukser, langt hår bindes op og intet løstsiddende tøj.

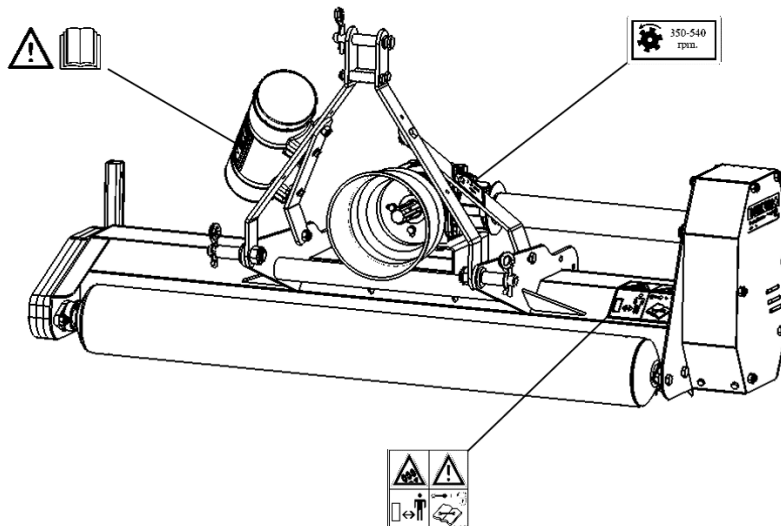


Fig. 6

(7) Placering af sikkerhedsetiketter. (Fig. 6)

**Spildolie/fedt er miljøskadeligt; det skal bortskaffes i henhold til lokalt gældende regler.**

## INDHOLDSFORTEGNELSE

EU - OVERENSSTEMMELSESERKLÆRING.....	2
UK - OVERENSSTEMMELSESERKLÆRING.....	3
FORORD.....	4
GARANTIBESTEMMELSER.....	4
REGISTRERINGSKORT.....	4
! SIKKERHEDSFORSKRIFTER !.....	5
1.0 TEKNISKE SPECIFIKATIONER.....	9
2.0 GENEREL BESKRIVELSE.....	9
3.0 FØRSTE INSTALLATION AF VERTI-CUT.....	10
4.0 TILKOBLING / FRAKOBLING AF VERTI-CUT.....	11
5.0 KRAFTOVERFØRINGEN.....	12
5.1 KRAFTOVERFØRINGENS LÆNGDE.....	12
5.2 BRUG AF KRAFTOVERFØRINGEN.....	13
6.0 JUSTERING AF ARBEJDSDYBDE.....	13
7.0 TRANSPORT AF VERTI-CUT.....	13
8.0 ARBEJDSHASTIGHEDEN.....	13
9.0 BRUG AF VERTI-CUT.....	14
10.0 START/STOP PROCEDURE VERTI-CUT.....	14
11.0 FEJLFINDING (PROBLEMANALYSE).....	15
12.0 VEDLIGEHOLDELSE.....	15
13.0 JUSTERING AF KILEREMME VERTI-CUT.....	17
13.1 SKIFT / UDSKIFTNING AF KNIVE.....	19



## 1.0 TEKNISKE SPECIFIKATIONER

Model	Verti-Cut 1300
Arbejdsbredde	1.300mm (51,2")
Arbejdsdybde (Med ikke slidte knive og afhængig af jordbundsforholdene)	0 mm - 40 mm (0"-1.57")
Afstand mellem knivene	30 mm
Arbejdshastighed	Afhængig af forholdene.
Anbefalet traktor	18 HK med minimal løftekapacitet på 185 kg (408 lbs)
Omdrejningstal kraftoverføring	Max. 540 omdr/min
Vægt	155 kg (342 lbs)
Kapacitet (Teoretisk ved hastighed; 5 km/t (3,1mph))	6500 m <sup>2</sup> /t (21325 ft <sup>2</sup> /h)
Dimensioner (L x B x H)	692 x 1616 x 801 mm 27.2" x 63.6" x 31.5"
Olie gearkasse / motor	SAE 90
Smørefedt	EP 2
Standarddele	-Knive 2 mm -Kraftoverføring
Ekstraudstyr	-Knive 1 mm -Knive 3 mm

## 2.0 GENEREL BESKRIVELSE

Verti-Cut er en maskine, der er beregnet til vertikalskæring af græsarealer.

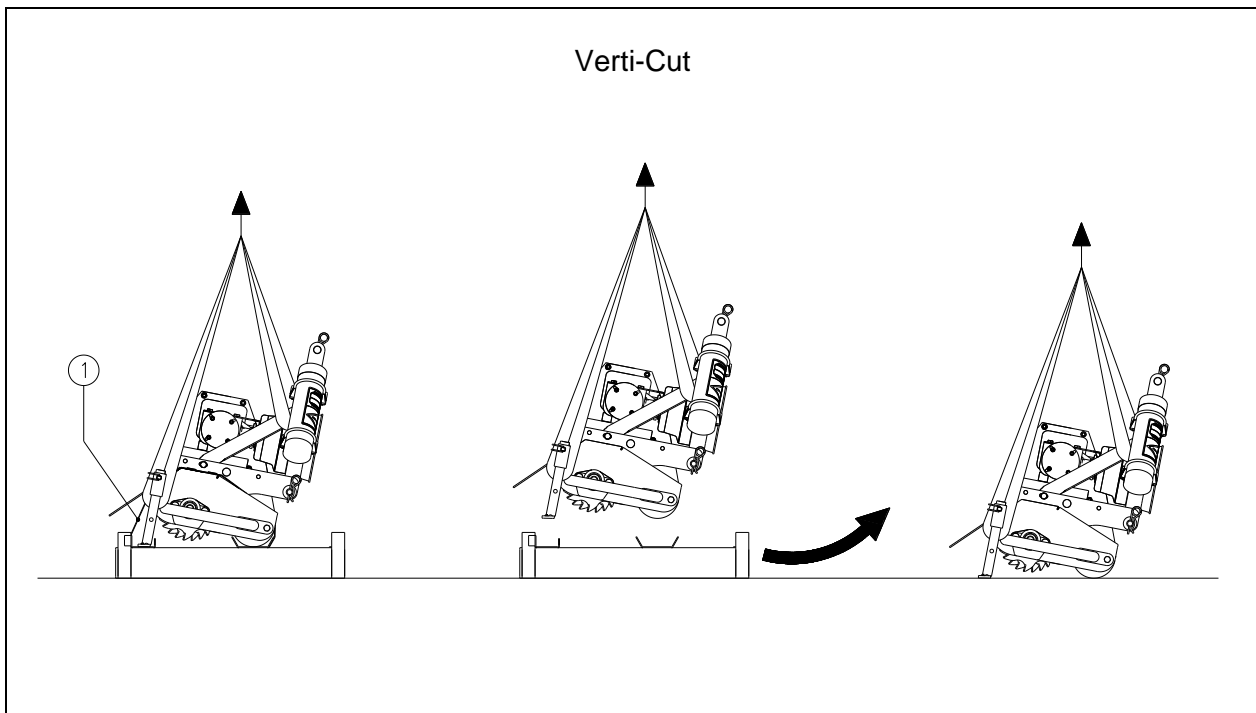


Fig. 7

### 3.0 FØRSTE INSTALLATION AF VERTI-CUT

Maskinen står transportposition på en palle. Nedenfor er beskrevet, hvordan pallen fjernes, og maskinen sættes på jorden: (se Fig.7)

**⚠ !! KRAVL ALDRIG IND UNDER MASKINEN !!**

1. Fastgør et kabel til løftepunktet.

**⚠ Kontrollér at kablet/kranen/hejseværket kan løfte mindst 2 gange vægten af maskinen. (Se kapitel 1.0, tekniske specifikationer, med hensyn til vægt)**

2. Tag transportremmene 1 af.
3. Løft maskinen af pallen.
4. Træk pallen ud under maskinen.

**⚠ !! Kravl ikke ind under maskinen !!**

5. Sænk maskinen langsomt, til den rører jorden.
6. Kobl maskinen til en traktor. (Se kapitel 4.0 tilkobling til traktoren)

**⚠ Brug en passende traktor; se specifikationerne.**

**⚠ Sluk traktoren og kontroller, at kombinationen traktor/Verti-Cut ikke kan køre/glide væk.**

## 4.0 TILKOBLING / FRAKOBLING AF VERTI-CUT

Kontrolprocedure før Verti-Cut kobles til.

- Kontroller Verti-Cut for synlige beskadigelser og reparer, hvis man ikke kan være sikker på, at maskinen fungerer korrekt.
- Kontroller, om alle bolte og møtrikker er strammet korrekt til.
- Kontroller, om alle afskærmninger og sikkerhedsetiketter på maskinen sidder, hvor de skal og er ubeskadigede. Ellers må maskinen **IKKE** bruges.

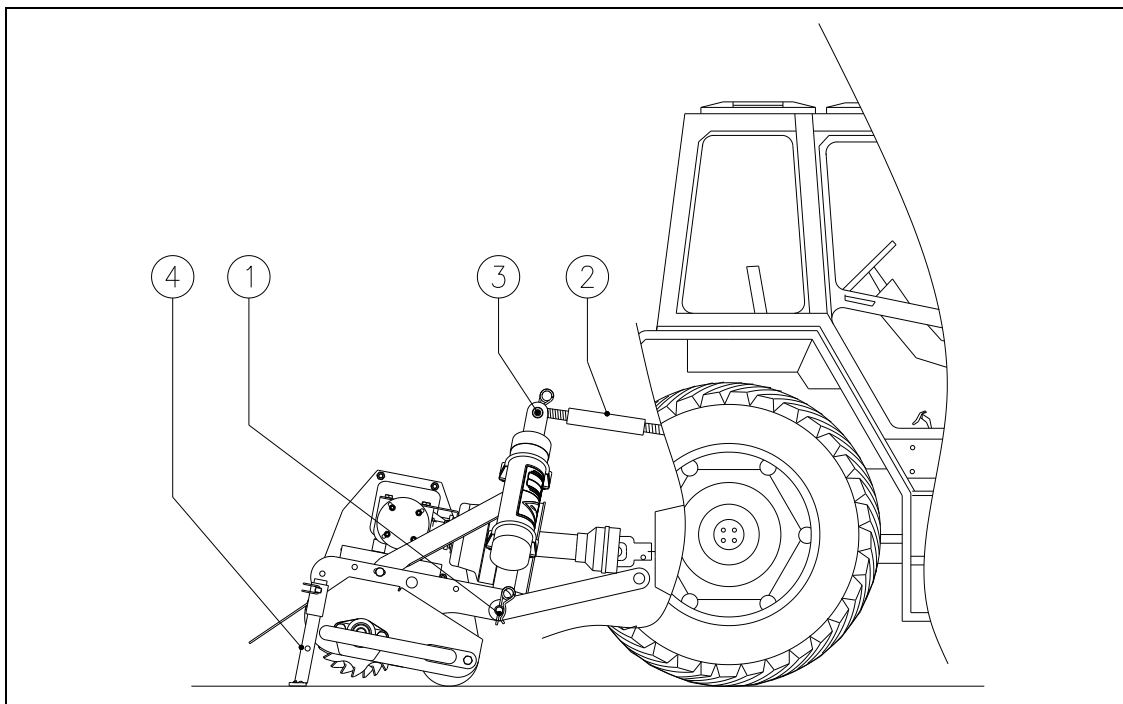


Fig. 8

Verti-Cut kan kobles til traktoren ved hjælp af 3-punkts tilkoblingen.

Det gøres på følgende måde: (Fig. 8)

1. Kør traktoren forsigtigt tilbage, så de lave koblingsarme kan kobles til rammen.  
**⚠ !! Sørg for, at traktoren er rigtigt blokeret, så den ikke kan flytte sig!!**  
**⚠ !! Sluk for motoren, før du stiger ud af traktoren !!**
2. Tilkobl de lave koblingsarme med 3-punktsstifter 1 og lås med låsestifterne.
3. Indstil traktorens stabilisator på 100 mm sidelæns slag.
4. Kobl topstangen 2 til rammen med stift 3; lås stift 3 med låsestift.  
**⚠ !! Sørg for, at alle låsestifter sidder korrekt!!**
5. Skru topstang 3 ind, så den er spændt.
6. Monter kraftoverføringen mellem Verti-Cut og traktoren.
7. Start traktoren og løft Verti-Cut op fra jorden.
8. Skub benene 4 op og lås dem med låsestifter.

Frakobling sker i omvendt rækkefølge.

## 5.0 KRAFTOVERFØRINGEN

Kraftoverføringen er en meget vigtig del. Den sørger for kraftoverførsel fra traktoren, og ved korrekt vedligeholdelse og montage sørger den for sikker brug af maskinen. Kraftoverføringen er særskilt CE-certificeret. Læs vejledningen til kraftoverføringen; den er på selve kraftoverføringen.

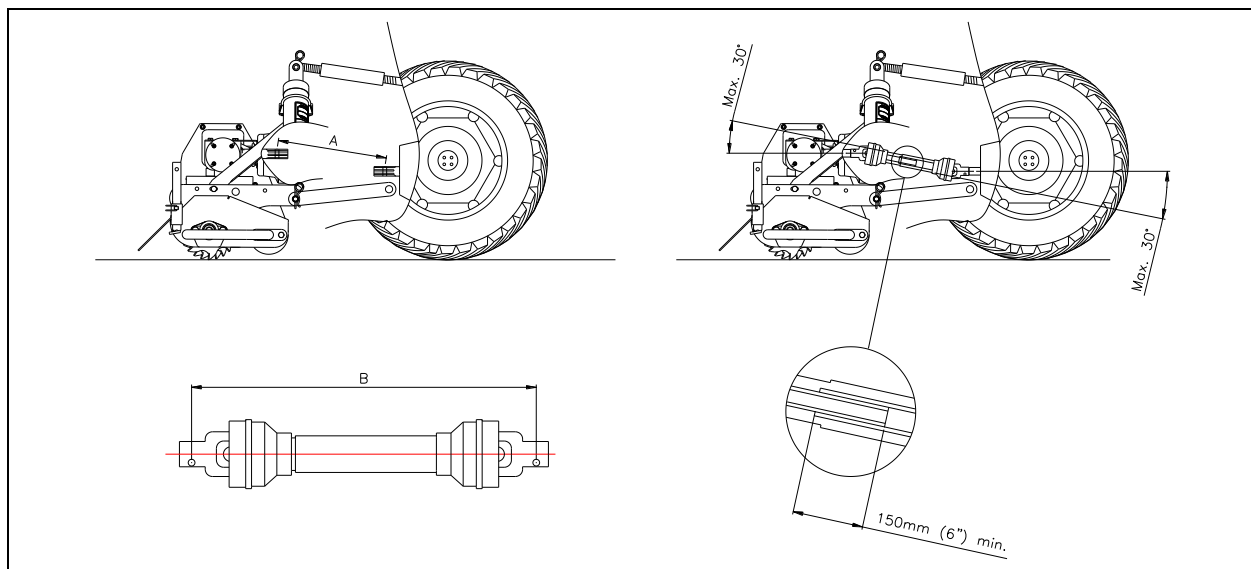


Fig. 9

### 5.1 KRAFTOVERFØRINGENS LÆNGDE

Længden af kraftoverføringen er meget vigtig. Hvis den er for lang, kan drejet på traktoren og/eller Verti-Cut beskadiges. Hvis den overlappende længde af mufferne på et tidspunkt bliver under 150 mm (6"), kan kraftoverføringen beskadiges.



**Længden ændres, når maskinen løftes op, eller hvis der bruges en anden traktor.**

Hvis der bruges en anden traktor eller ved nyanskaffelse, kan kraftoverføringen indstilles i korrekt længde på følgende måde: (se Fig.9)

1. Mål afstanden mellem kraftoverføringens tilkobling på traktoren og på maskinen, fra rille til rille, mens maskinen er i den rigtige vinkel og står på jorden og er koblet til traktoren.
2. Mål afstanden B af kraftoverføringen i den korteste længde fra låsestift til låsebolt.
3. Del kraftoverføringen i to dele og fjern beskyttelseskappen i begge ender.
4. Både enderne af mufferne og beskyttelseskapperne skal gøres kortere:  $(B-A) + 75 \text{ mm (3")}$ .
5. Afgrat alle dele, smør lidt fedt på og saml alle dele.
6. Kobl den anden ende af kraftoverføringen til traktoren.
7. Kontroller muffernes overlappning.



**Brug ikke maskinen, hvis beskyttelseskappen på kraftoverføringen er beskadiget. Den skal først udskiftes!**

## 5.2 BRUG AF KRAFTOVERFØRINGEN

Med henblik på korrekt brug af kraftoverføringen skal følgende kontrolleres:

1. Under arbejdet må drejepunktets vinkel ikke være over 30 grader.
2. Drejepunktet skal altid være på linje.
3. Muffernes overlappning skal være mindst 150 mm.
4. Brug ikke maskinen, hvis beskyttelseskappen på kraftoverføringen er beskadiget.
5. Se kapitlet vedligeholdelse med hensyn til smøring.

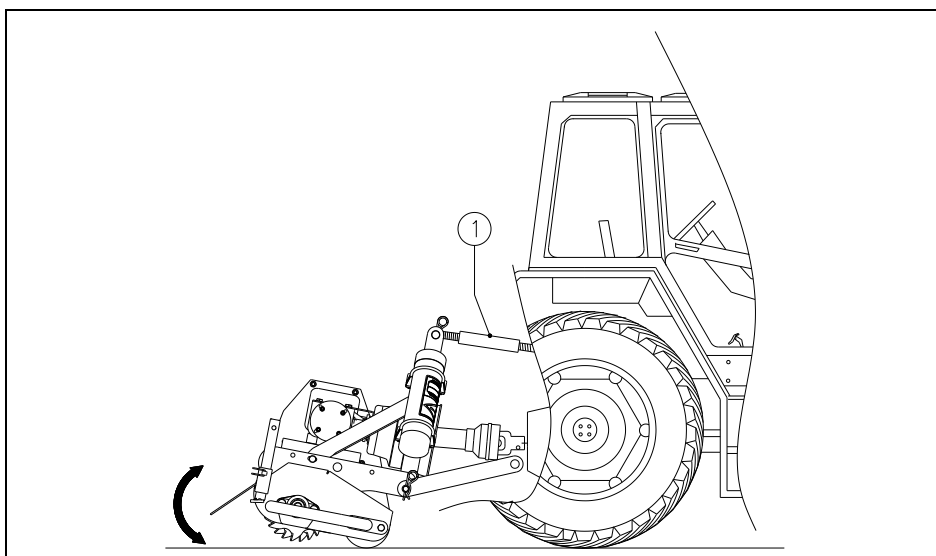


Fig. 10

## 6.0 JUSTERING AF ARBEJDSDYBDE

Maskinens arbejdsdybde kan indstilles ved skrue på topstang 1. Arbejdsdybden indstilles ved at skrue den ind eller ud. (se Fig.10)

## 7.0 TRANSPORT AF VERTI-CUT

Brugeren bærer ansvaret for transport af Verti-Cut bag traktoren på offentlig vej. Se national lovgivning med hensyn til regler.

På åbne arealer, med løftet maskine, må der højst køres med en hastighed på 20 km/t (12.4 mph), hvis forholdene tillader det. Køres der hurtigere, kan det være til fare for chaufføren/ omkringstående, og det kan beskadige maskinen.

**⚠** Når maskinen er løftet op fra jorden, skal mindst 20% af traktorens vægt hvile på forakslen.

## 8.0 ARBEJDSHASTIGHEDEN

Arbejdshastigheden for Verti-Cut er maksimalt 5 km/t (3.1mph), men når der arbejdes med maskinen, skal man tage hensyn til overfladen, der skal behandles, og hvor dybt der skal behandles.

## 9.0 BRUG AF VERTI-CUT


Før Verti-Cut kan bruges på et areal, skal man tjekke følgende:

1. Er der løse genstande på arealet? Fjern dem først.
2. Er der hældninger? Der må ikke arbejdes med maskinen på hældninger på over 20 grader.  
Kør altid oppefra og ned.
3. Er der risiko for rundtflyvende ting som f.eks. bolde, der kan distrahere brugeren af maskinen? Hvis der er det, må Verti-Cut **IKKE** bruges.
4. Er der risiko for, at maskinen kan synke i eller glide? Hvis der er det, skal man udsætte arbejdet, til forholdene er bedre.
5. Hvis jorden er våd, skal man udsætte arbejdet, til jorden er tilstrækkelig tør.
6. Lav ikke skarpe sving men kør så vidt muligt lige ud; overfladen kan beskadiges.

## 10.0 START/STOP PROCEDURE VERTI-CUT

Startproceduren er **MEGET** vigtig. Hvis denne procedure ikke udføres, som beskrevet nedenfor, kan overfladen / maskinen beskadiges alvorligt.

Proceduren er som følger:

1. Kontroller Verti-Cut grundigt for løse dele og efterse, om alle dele fungerer korrekt.  
 **!! Hvis der konstateres løse dele eller dele, der ikke fungerer korrekt, skal problemerne først afhjælpes, før Verti-Cut bruges !!**
2. Kør til det sted, hvor jorden skal bearbejdes.
3. Sæt maskinen på overfladen, der skal behandles og indstil maskinens arbejdsdybde som beskrevet kapitel 6.0.
4. Løft maskinen op.
5. Sæt traktoren i det rigtige gear.
6. Indstil traktormotorens omdrejningstal på ca. 1200 omdr/min. og kobl kraftoverføringen til.
7. Sænk maskinen forsigtigt ned, til den er i arbejdsdybden.
8. Kør nu fremad og øg omdrejningstallet, til kraftoverføringens omdrejningstal er på 540 omdr/min.
9. De første par meter:  
Efter et par meter kontrolleres, om den rigtige arbejdsdybde er nået; om nødvendigt justeres arbejdsdybden som beskrevet i kapitel 6.0.

Der stoppes på følgende måde:

1. Motorens omdrejningstal sænkes til ca. 1200 omdr/min.
2. Løft maskinen op fra jorden.
3. Kobl kraftoverføringen fra, så snart knivene ikke længere rører jorden.
4. Løft maskinen højere op.
5. Kør til det næste sted og begynd igen som beskrevet.

 **!!Det er bedst at køre lige ud, så man undgår eventuel beskadigelse af overfladen og/eller maskinen !!**

## 11.0 FEJLFINDING (PROBLEMANALYSE)

Problem	Mulig årsag	Løsning
Kniv-rotor roterer ikke.	<ul style="list-style-type: none"> <li>- Maskine indstillet for dybt.</li> <li>- Kileremme glider.</li> </ul>	<ul style="list-style-type: none"> <li>- Indstil maskinen mindre dybt.</li> <li>- Juster kileremme.</li> </ul>
Knasende lyde, når maskinen er i gang.	<ul style="list-style-type: none"> <li>- Slidte lejer.</li> </ul>	<ul style="list-style-type: none"> <li>- Udskift defekte lejer.</li> </ul>
Der fjernes for lidt materiale.	<ul style="list-style-type: none"> <li>- Arbejdsdybde ikke dyb nok.</li> <li>- For høj kørehastighed.</li> <li>- Knive slidte.</li> <li>- Kileremme glider.</li> </ul>	<ul style="list-style-type: none"> <li>- Indstil maskinen dybere.</li> <li>- Sænk kørehastighed.</li> <li>- Udskift knive.</li> <li>- Juster kileremme.</li> <li>- Udskift kileremme.</li> </ul>
Dårligt resultat efter bearbejdning.	<ul style="list-style-type: none"> <li>- Maskine indstillet for dybt.</li> <li>- Overflade for fugtig.</li> <li>- Knive krumme.</li> <li>- Afstandsstykker mellem knive beskadiget.</li> <li>- Der er ikke kørt lige ud.</li> </ul>	<ul style="list-style-type: none"> <li>- Indstil maskinen mindre dybt.</li> <li>- Udsæt arbejde til forholdene er bedre.</li> <li>- Udskift knive.</li> <li>- Udskift afstandsstykker.</li> <li>- Kørlige ud under arbejdet.</li> </ul>
Græs beskadiget	<ul style="list-style-type: none"> <li>- Dårligt græs.</li> <li>- Sløve knive.</li> </ul>	<ul style="list-style-type: none"> <li>- Sænk arbejdsdybde.</li> <li>- Sænk arbejdshastighed.</li> <li>- Brug andre knive.</li> <li>- Udskift knive.</li> </ul>

## 12.0 VEDLIGEHOLDELSE

Tidsskema	Kontrol/ Smørepunkt	Metode
Før <b>hver</b> ibrugtagning	<ul style="list-style-type: none"> <li>- Kontroller for løse bolte / møtrikker.</li> <li>- Tilstedeværelse og læsbarhed af sikkerhedsmærkater. (Fig. 6)</li> </ul>	<ul style="list-style-type: none"> <li>- Stram løse bolte / møtrikker med det korrekte moment.</li> <li>- Udskift dem, hvis ikke til stede eller beskadiget.</li> </ul>
Efter <b>hver</b> ibrugtagning	<ul style="list-style-type: none"> <li>- Rengør maskinen.</li> </ul>	<ul style="list-style-type: none"> <li>- Pas på med lejerne, hvis der bruges højtryksrensere.</li> </ul>
Efter <b>første</b> 20 arbejdstimer (ny eller repareret)	<ul style="list-style-type: none"> <li>- Kontroller rullelejer og fremdriftsmekanisme.</li> <li>- Kontroller for løse bolte / møtrikker.</li> <li>- Kontroller kileremmes spænding.</li> </ul>	<ul style="list-style-type: none"> <li>- Om nødvendigt udskiftes disse dele.</li> <li>- Stram løse bolte/ møtrikker til.</li> <li>- Juster kileremmes spænding. Eller udskift kileremme om nødvendigt.</li> </ul>

<b>Tidsskema</b>	<b>Kontrol/ Smørepunkt</b>	<b>Metode</b>
Efter <b>hver</b> 100 arbejdstimer eller årligt	<ul style="list-style-type: none"> <li>- Kontroller rullelejer og fremdriftsmekanisme.</li> <li>- Kontroller for løse bolte / møtrikker.</li> <li>- Kontroller kileremmes spænding.</li> <li>- Kontroller for olielækage.</li> <li>- Kontroller oliestand i gearkasse.</li> </ul>	<ul style="list-style-type: none"> <li>- Brug EP2 smørefedt</li> <li>- Skift om nødvendigt.</li> <li>- Stram løse bolte/ møtrikker til.</li> <li>- Juster kileremmes spænding. Eller udskift kileremme om nødvendigt.</li> <li>- Reparer eller udskift.</li> <li>- Brug SAE 90 til gearkasse.</li> </ul>
For <b>hver</b> 500 arbejdstimer	<ul style="list-style-type: none"> <li>- Skift olie i gearkasse.</li> </ul>	<ul style="list-style-type: none"> <li>- Brug SAE 90 til gearkasse.</li> </ul>

**Spildolie/fedt er miljøskadeligt; det skal bortskaffes i henhold til lokalt gældende regler.**



## 13.0 JUSTERING AF KILEREMME VERTI-CUT

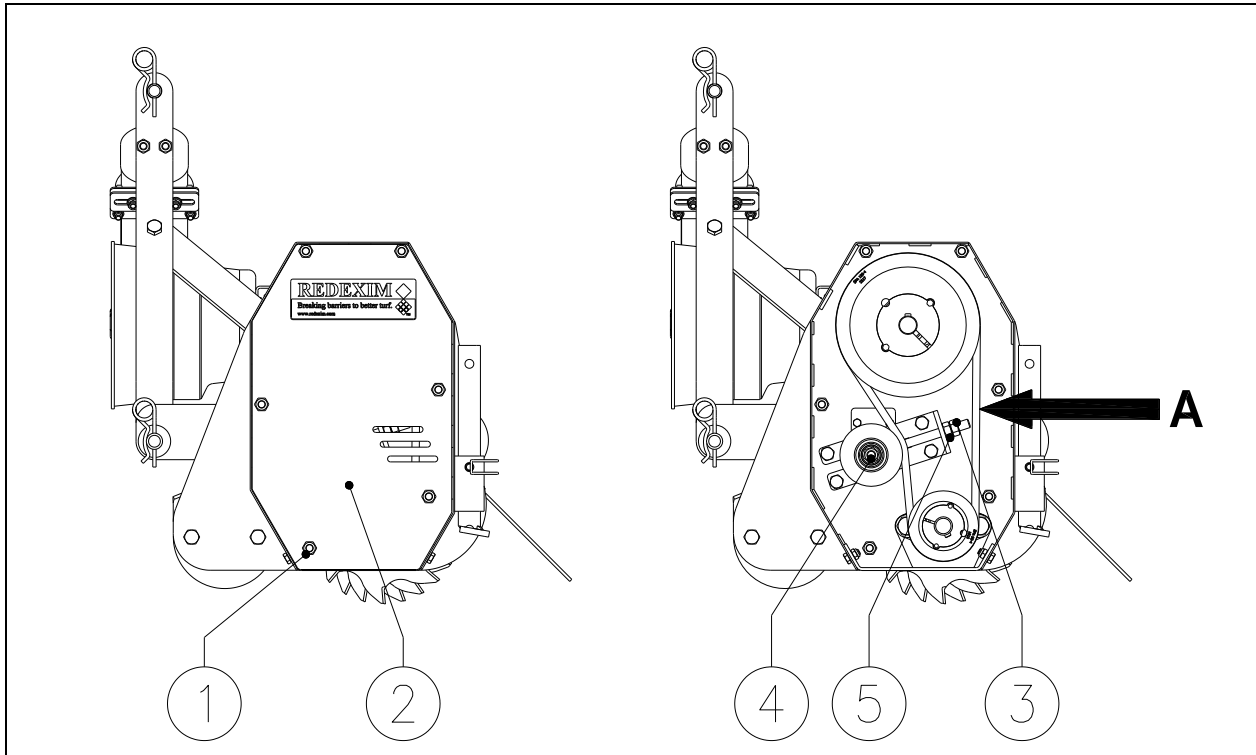


Fig.11

Standard er Verti-Cut udstyret med en justerbar spænderulle, som holder kileremmene spændte.

Med tiden slides hele drivlinjen og fremdriftsmekanismen.

Det betyder også, at kileremmene kan begynde at glide, så de skal strammes op.

Spænderullen justeres på følgende måde (se Fig. 11):

**⚠ !! Sørg for, at Verti-Cut er rigtigt blokeret, så den ikke kan flytte sig!!**

**⚠ !! Kontroller, at kraftoverføringen til Verti-Cut er koblet fra!!**

1. Fjern alle møtrikker 1 i afskærmningen (2).
2. Løsn kontramøtrik (3).
3. Møtrikken (4) løsnes en smule, så den lige netop ikke er spændt til.
4. Skru på møtrik (5), således at kileremmene justeres ved at forskubbe spænderullen.
5. Kontroller kileremmens spænding ved at trykke med 5 kg (11lbs) på punkt A. Punkt A skal kunne trykkes 6,8 mm (0.27") ind.
6. Stram møtrik (4) til.
7. Stram kontramøtrik (3) til.
8. Sæt afskærmningen (2) på plads og sæt alle møtrikker (1) på og stram dem til.

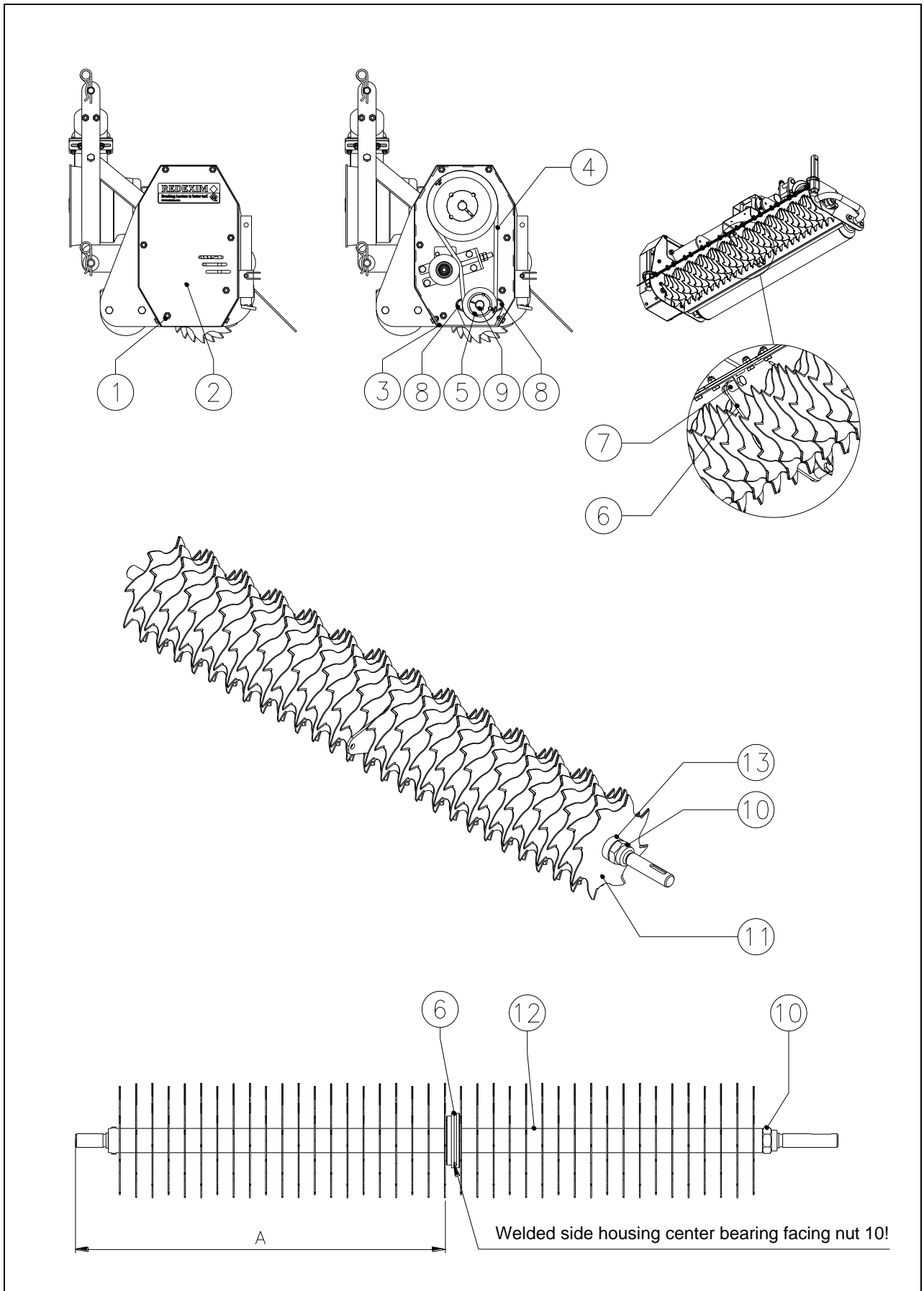


Fig.12

## 13.1 SKIFT / UDSKIFTNING AF KNIVE

Hvis knivene er slidte, eller der ønskes en anden tykkelse knive, skal de skiftes; det gøres på følgende måde (se fig.12):


 **!! Sørg for, at Verti-Cut er rigtigt blokeret, så den ikke kan flytte sig!!**

 **!! Kontroller, at kraftoverføringen til Verti-Cut er koblet fra!!**

1. Fjern alle møtrikker (1) i afskærmningen (2).
2. Tag det nederste dæksel (3) af.
3. Slæk kileremmene (4) og tag dem af den nederste remskive (5).
4. Løft maskinen op og tag centerlejet (6) med afstandsstykker (7) af ved at løsne montageboltene.

 **!! Sørg for, at Verti-Cut er rigtigt blokeret, så den ikke kan flytte sig!!**

5. Sæt maskinen ned på jorden og fjern boltene i lejerne (8) i begge sider af maskinen.
6. Løft maskinen op og tag rotorakslen (9) ud.

 **!! Pas på, knivene kan være skarpe !!**

7. Fjern møtrik (10) fra rotorakslen (9) og tag knivene (11), centerbøsninger (12), endebøsning (13) og centerlejet (6) ud.
8. Rotorakslen genetableres ved at sætte knivene på akslen, lidt forskudt i spiralform. Vær opmærksom på centerlejet (6), som skal være i en afstanden  $A = 679 \text{ mm}$  (26.7") med den svejsede side af lejehuset vendt mod rotorakslens side med møtrik.
9. Til sidst sættes endebøsning (13) på, og møtrik (10) strammes godt til.
10. Sæt rotorakslen (9) i maskinen igen.
11. Monter leverne (8) i siderne af maskinen og stram boltene godt til.
12. Fastgør centerlejet (6) med afstands-bøsningerne (7) til rammen og stram boltene godt til.
13. Sæt kileremmene (4) på den nederste remskive (5).
14. Stram kileremmene (4) som beskrevet i kapitel 13.0 til Verti-Cut.
15. Sæt det nederste dæksel (3) på og stram boltene godt til.
16. Sæt afskærmningen (2) på og stram møtrikkerne (1) godt til.