

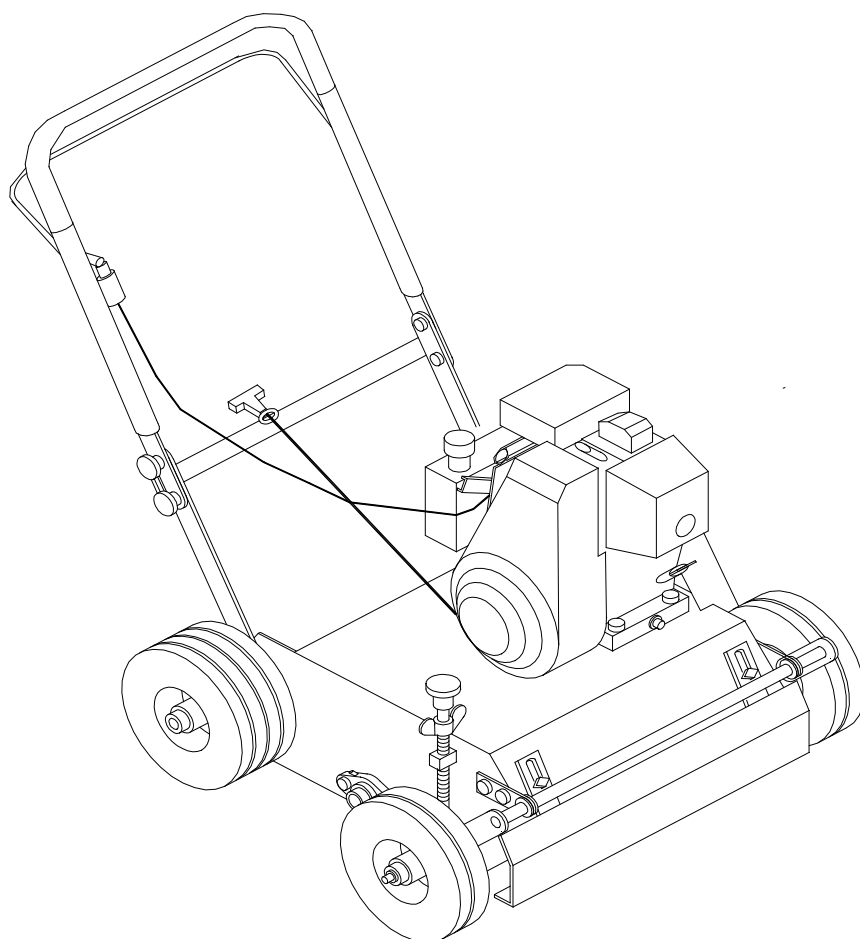
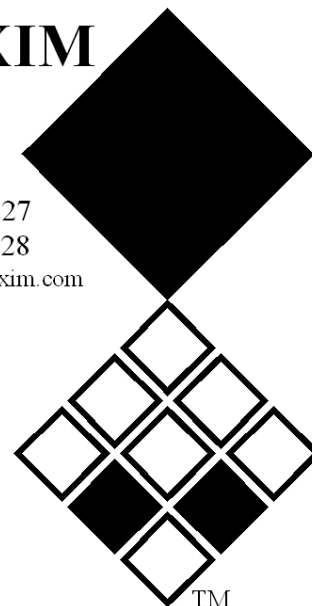
Bruksanvisning Rink scarifier®

Modell S510

Maskin nr:

REDEXIM

Kwekerijweg 8
3709 JA Zeist
the Netherlands
T: (31)30 6933227
F: (31)30 6933228
E: verti-drain@redexim.com
www.redexim.com



OBS!

FÖR ATT SÄKERSTÄLLA SÄKER ANVÄNDNING OCH UPPNÅ BÄSTA MÖJLIGA PRESTANDA ÄR DET MYCKET VIKTIGT ATT DU LÄSER DENNA BRUKSANVISNING INNAN DU BÖRJAR ANVÄNDA RINK SCARIFIER.

FORORD

Vi önskar Dig lycka till med RINK SCARIFIER-köpet. För en säker och långvarig användning av denna RINK SCARIFIER är det nödvändigt att läsa och förstå denna bruksanvisning. Om man inte förstår innehållet kan man inte arbeta säkert med denna maskin.

RINK SCARIFIER-maskinen är enbart avsedd för gräsmattor eller områden där gräs skulle kunna växa.

På nästa sida tas först de allmänna säkerhetsinstruktionerna upp. Var och en som använder maskinen måste känna till och kunna tillämpa dessa. Därefter har ett registreringskort tagits med, som bör skickas tillbaka för att man senare ska kunna göra anspråk. I denna bruksanvisning ges många instruktioner, som är numrerade i ordningsföljd. Man bör gå tukt väga enligt denna ordningsföljd. Om en anges, hänvisas till säkerhetsinstruktioner. Om en @ används, betyder detta ett tips och/eller en anteckning.

GARANTIVILLKOR

ALLA RINK SCARIFIER-PRODUKTER LEVERERAS MED GARANTI MOT MATERIAL-DEFEKTER I MATERIAL.

DENNA GARANTI GÄLLER UNDER EN PERIOD PÅ 12 MÅNADER FRÅN OCH MED INKÖPSDATUMET.

RINK SCARIFIER-GARANTIER HAR UNDERSTÄLLTS AV "GENERAL CONDITIONS FOR SUPPLY OF PLANT AND MACHINERY FOR EXPORT, NUMER 188", SOM HAR UTFÄRDATS PÅ FÖREBUD AV UNITED NATIONS ECONOMIC COMMISSION FOR EUROPE.

REGISTRERINGSKORT

Kopiera för ditt eget arkiv uppgifterna från registreringskortet till nedanstående tabell.

Serie nr. maskin	
Namn och adress köparer	
Säljare	
Remarks	

SÄKERHETSINSTRUKTIONER

1. RINK SCARIFIER-maskinen är enbart **avsedd för gräsmattor**.
2. Varje användare av RINK SCARIFIER-maskinen måste känna till bruksanvisningens innehåll. Låt aldrig barn eller okvalificerad personal använda maskinen.
3. Inspektera området där RINK SCARIFIER-maskinen ska användas. Avlägsna lösa hinder, undvik ojämnheter.
4. **Koppla aldrig bort säkerhetsspaken**. Om säkerhetsspaken lossas måste motorn stängas av.
5. Håll andra personer på **minimalt 4 meters avstånd** från RINK SCARIFIER-maskinen.
6. Var riktigt klädd. Ha på stadiga skor med ståltåskydd, ett par långbyxor, långt hår ska sättas upp och inga lösa klädesplagg bör finnas.
7. Försök aldrig att tvinga maskinen i en situation då maskinen är instabil.
8. Kontrollera en gång i veckan på lösa bultar/muttrar i RINK SCARIFIER-maskinen
9. Om skyddskåpor och självhäftande säkerhetsetiketter saknas, får RINK SCARIFIER-maskinen inte användas.
10. Vid underhåll, justering och reparationer slås alltid motorn av. **Var medveten om att de vassa knivbladen** undertill kan skada dig. Var även medveten om **heta delar**, som avgasröret.
11. Använd uteslutande originella RINK SCARIFIER-tillbehör/pluggar med hänsyn till maskinens säkerhet.
12. Använd inte RINK SCARIFIER-maskinen vid mörker, vid hårt regn/storm, frost och vid backar som lutar mer än 20°.
13. Innan maskinen tas i drift, **läs även motorns instruktioner och underhållsinformation**.
14. **Var medveten om risken med att använda bensin** till motorn. Påfyllning måste göras utomhus. Spill inte bensin vid påfyllning.
15. **Rengör maskinen** efter användning.

INNEHÅLLSFÖRTECKNING

	Förord	2
	Garantivillkor	2
	Registreringskort	2
	Säkerhetsföreskrifter	3
1.0	Tekniska data	4
2.0	Förklaring av viktiga kontroller	5
3.0	När ska maskinen användas	6
4.0	Hur ska maskinen användas	6
5.0	Tekniska frågor	6
5.1	Byta/spänna kilrem	6
5.2	Byta ut knivblad	6
5.3	Underhåll	7
6.0	Reservdelar	8

1.0 TEKNISKA DATA

<u>Model</u>	<u>S 510</u>
Arbetsbredd	470 mm (18 ½ ")
Arbetsdjup	Up to 30 mm (1 ½ ")
Vikt	48 Kg (105 lbs)
Avstånd slits sida till sida	30 mm (1 3/16") standard 15 mm (5/8 ") tillval
Transportmått	800 x 600 x 600 mm (32"x 24"x 24")
Motorolja	SAE 15 W 40
Smörjfett	EP 2
Motorbensin	Standard blyfri

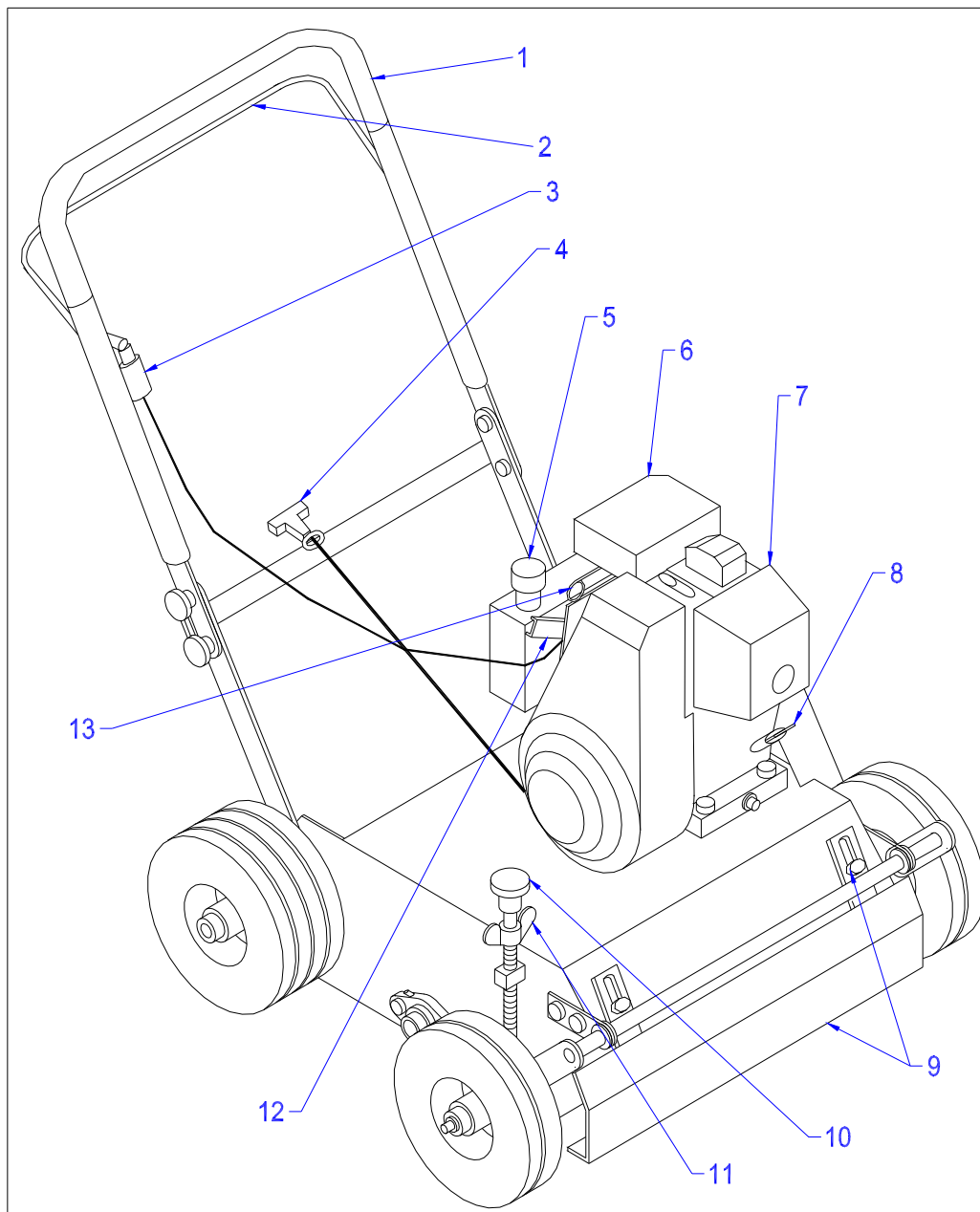


FIG.2. Some key controls

2.0 Förklaring av viktiga kontroller

I figur 2 ses en del viktiga kontroller:

1. Styrhandtag Skruva åt alla skruvar/muttrar efter uppackning.
2. Säkerhetsspak. Ska tryckas in annars startar inte motorn, eller så stannar den.
3. Säkerhetsspak. Får aldrig kopplas ur. Måste alltid fungera som den ska.
4. Startmotor
5. Påfyllningsöppning för bensin
6. Luftfilter. Byt ut/rengör i tid.
7. Avgasrör. RÖR INTE
8. Påfyllningsöppning för motorolja. Inklusive oljesticka.
9. Täckplåt främre enheten. Ska alltid vara justerad nära marknivå.
10. Djupjusteringsaxel.
11. Låsmutter för djupjusteringsaxel.
12. Gas
13. Choke.

3.0 När ska man använda maskinen?

Maskinen används på gräsbeläggning för att harva gräsytan och ta bort gräs, ogräs, mossa för att släppa in luft till gräsmattan. Luften gör gräset friskare. Eftersom man kan justera arbetsdjupet på maskinen kan man enkelt välja lätt eller hård behandling.

4.0 Hur ska maskinen användas

Följande punkter beskriver hur maskinen ska användas:

1. Maskinen levereras utan olja och bensin. Fyll på olja genom påfyllningsöppningen till dess att oljan når upp till indikationsnivån. Vi rekommenderar SAE 15 W 40. Använd vanlig blyfri bensin till motorn.
2. Efter avslutat arbete, under transport och innan motorn startas, måste maskinen höjas med hjälp av djupjusteringsaxeln, till dess att bladen är ca 15 mm från marken. Obs! BLADEN ÄR DIREKTKOPPLADE TILL MOTORN. NÄR MOTORN ÄR IGÅNG Roterar ÄVEN KNIVBLADEN. HÖJ INTE MASKINEN FRÅN MARKEN OCH HÅLL INGA KROPPSDELAR NÄRA KNIVBLADEN.
3. Starta motorn med hjälp av startmotorn. Ställ in gasen på full gas och använd choke vid behov. OBS! SÄKERHETSSPAKEN MÅSTE HÅLLAS INTRYCKT ANNARS STANNAR MOTORN.
4. När motorn går, minska gasen till hälften. Låt motorn gå i en minut med denna hastighet så den värms upp.
5. Om motorn inte går, kontrollera motorns instruktionsbok.
6. När maskinen är på plats, justera arbetsdjupet (MOTORN MÅSTE VARA AVSTÄNGD) starta motorn, ställ in gasen på rätt nivå och sätt igång att arbeta.

5.0 Tekniska frågor

5.1 Sträcka/byta kilrem:

1. Tag bort kilremmens skydd
2. Kontrollera kilremmens skick. Om den är sliten eller trasig, byt ut den.
3. Lossa de fyra skruvarna som fäster motorn vid chassit.
4. För motorn mot styrspaken för att sträcka kilremmen.
5. Skruva åt de fyra skruvarna igen. OBS. STRÄCK INTE KILREMMEN FÖR HÅRT. DÅ KAN ALLVARLIG FARA UPPSTÅ.
6. Montera kilremmens skydd

5.2 Byta ut knivblad

1. Tag bort kilremmens skydd
2. Lossa de fyra skruvarna som fäster motorn vid chassit.
3. Tag bort kilremmen
4. Ta bort de 2x2 skruvar som fäster huvudknivens lager vid chassit. Hela knivskaftet ska lossna. OBS. KNIVARNA KAN VARA MYCKET VASSA. VAR MYCKET FÖRSIKTIG.
5. Tag bort lagren vid motsatta änden av kilremmens drivrulle.
6. Ta bort den mutter som fäster alla blad vid skaftet.
7. Alla knivar med distanshylsor kan tas bort.
8. Byt ut bladen.
9. Montera tillbaka alla delar igen, i motsatt ordning som de demonterades. Obs! EN DEL BLAD ÄR ROTATIONSKÄNSLIGA KONTROLLERA ATT DE HAMNAR I KORREKT POSITION.
Om man ser på skaftets ända där knivbladen lossats, går skaftet medurs.
10. Kontrollera så att alla skruvar och muttrar är monterade och att inga delar glömts bort.

5.3 Underhåll:

1. Motoroljan bör bytas minst en gång per år. Se motormanualen för mer information.
2. Maskinen behövs smörjas var hundra driftstimme, eller en gång per år.
3. När maskinen inte används under en längre period, bör följande göras:
 - a. Rengör maskinen.

- b. Töm bensintanken.
- c. Rengör knivarna.
- d. Smörj in knivarna med lite olja för att förhindra att de rostar.
- e. Förvara maskinen på en torr, säker plats.