

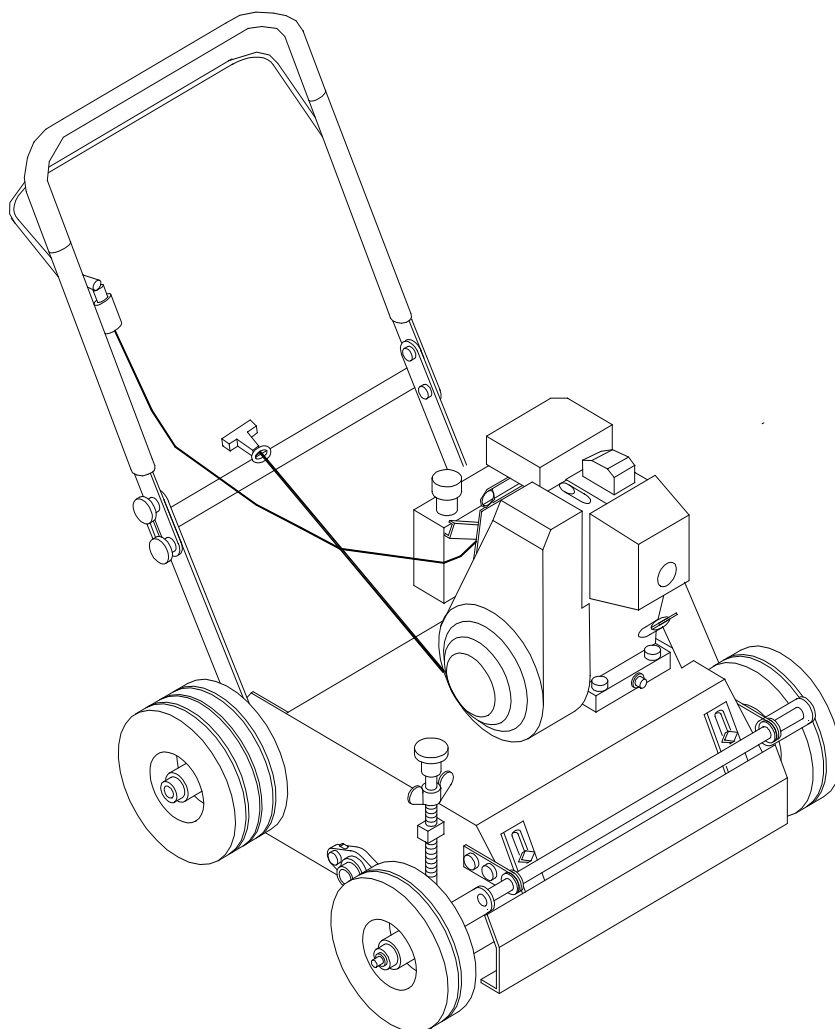
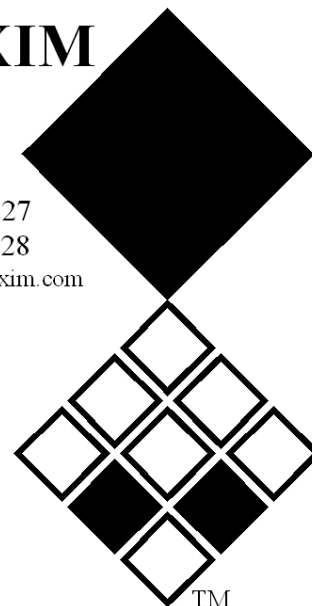
Manual do Utilizador e Manual de Peças Escarificadora RINK

Modelo 510

Número de série:

REDEXIM

Kwekerijweg 8
3709 JA Zeist
the Netherlands
T: (31)30 6933227
F: (31)30 6933228
E: verti-drain@redexim.com
www.redexim.com



NOTA:

**PARA UMA UTILIZAÇÃO SEGURA E PARA O MELHOR RENDIMENTO,
É ESSENCIAL QUE ESTE MANUAL DO UTILIZADOR SEJA LIDO E
COMPREENDIDO ANTES DE UTILIZAR A ESCARIFICADORA RINK.**

0948 Portuguese 944.120.400

PREFÁCIO

Parabéns pela aquisição da Escarificadora RINK. Para uma utilização segura e duração de operação desta Escarificadora RINK, você (e qualquer outra pessoa que utilize a máquina) tem que ler e compreender este manual do utilizador. O conhecimento completo do conteúdo deste manual é necessário para uma utilização segura desta máquina.

A Escarificadora RINK destina-se a campos relvados ou áreas onde a relva pode crescer.

Na página seguinte, iniciamos com as instruções de segurança. Cada utilizador deve ser conhecedor destas instruções e deve segui-las cuidadosamente. Abaixo encontra o postal de registo que deve devolver-nos para que possamos avaliar qualquer reclamação futura.

Neste manual, são dadas muitas instruções com sequência numérica. O utilizador deve seguir as instruções de acordo com esta sequência. Se aparecer * **é uma referência a instruções de segurança**. Se @ for utilizado, é uma referência a uma dica e/ou nota.

CONDIÇÕES DE GARANTIA

ESTA ESCARIFICADORA RINK É FORNECIDA AO CLIENTE ACOMPANHADA DA GARANTIA CONTRA DEFEITOS NOS MATERIAIS APLICADOS. ESTA GARANTIA APLICA-SE AO PERÍODO DE 12 MESES A PARTIR DA DATA DE AQUISIÇÃO.

AS GARANTIAS DA ESCARIFICADORA RINK ESTÃO SUJEITAS ÀS “CONDIÇÕES GERAIS DE FORNECIMENTO DE INSTALAÇÕES E MAQUINARIA DE EXPORTAÇÃO COM O NÚMERO 188” PUBLICADAS SOB AUSPÍCIO DA COMISSÃO ECONÓMICA DAS NAÇÕES UNIDAS PARA A EUROPA.

POSTAL DE REGISTO

Para o seu próprio registo, copie a informação do postal de registo para a tabela abaixo.

Número de série da máquina	
Nome do revendedor	
Data de aquisição	
Quaisquer observações	

INSTRUÇÕES DE SEGURANÇA

1. A Escarificadora RINK é adequada **exclusivamente para campos de relva.**
2. Cada **utilizador** da Escarificadora RINK **deve estar completamente informado** do conteúdo deste manual do utilizador. Nunca deixe crianças ou pessoas inexperientes utilizarem a Escarificadora RINK.
3. **Inspeccione o solo** onde a Escarificadora RINK vai ser utilizada. Remova todos os obstáculos e evite solo irregular.
4. **Nunca desligue o interruptor de homem-morto.** Quando a alavanca de homem-morto é libertada, o motor terá que ser desligado.
5. Mantenha qualquer pessoa a uma distância de **pelo menos 4 metros. (14')** da Escarificadora RINK.
6. **Use roupa apropriada.** Use sapatos resistentes com biqueira de aço, calças compridas e prenda o cabelo comprido. Não tenha qualquer peça de roupa solta.
7. **Nunca tente forçar a Escarificadora RINK,** uma situação que seja visível num comportamento instável da Escarificadora RINK.
8. **Verifique semanalmente a Escarificadora RINK** para assegurar que não há parafusos ou porcas soltos.
9. A Escarificadora RINK **nunca pode ser utilizada sem protecções** e etiquetas de segurança.
10. Antes de iniciar manutenção, afinação ou reparações **desligue sempre o motor.** **Tenha cuidado com as lâminas afiadas** que estão por baixo porque podem magoá-lo. **Tenha também cuidado com as peças quentes,** como o tubo de escape.
11. **Use apenas peças de reserva/lâminas originais da Escarificadora RINK** para assegurar o funcionamento seguro da máquina.
12. **Nunca use a Escarificadora RINK** no escuro, chuva forte, chão congelado, tempestade ou inclinações superiores a 20 graus.
13. Antes de operar a máquina, leia também **a informação da manutenção e das instruções do motor.**
14. **Esteja atento para os perigos de utilização de combustível** com o motor. O reabastecimento terá que ser feito no exterior. Não derrame qualquer combustível durante o reabastecimento.
15. Depois da utilização **limpe a máquina.**

CONTEÚDO

<i>Par.</i>	<i>Descrição</i>	<i>Página</i>
	Prefácio	2
	Condições de garantia	2
	Postal de registo	2
	Instruções de segurança	3
1.0	Especificações técnicas	5
2.0	Explicação dos controlos principais	6
3.0	Quando utilizar a Escarificadora RINK?	7
4.0	Como utilizar a Escarificadora RINK?	7
5.0	Assuntos técnicos	8
5.1	Substituir / Esticar as correias em V	8
5.2	Substituir as lâminas de corte	8
5.3	Manutenção	8
6.0	Peças de reserva	

1.0 ESPECIFICAÇÕES TÉCNICAS

Modelo	S 510
Largura de trabalho	470 mm (18 ½ ")
Profundidade de trabalho	Até 30 mm (1 ½ ")
Peso	48 Kg (105 lbs)
Espaço de incisão de lado-a-lado	30 mm (1 3/16") standard 15 mm (5/8 ") opcional
Dimensões de transporte	800 x 600 x 600 mm (32"x 24"x 24")
Óleo do motor	SAE 15 W 40
Massa lubrificante	EP 2
Combustível do motor	Standard sem chumbo.

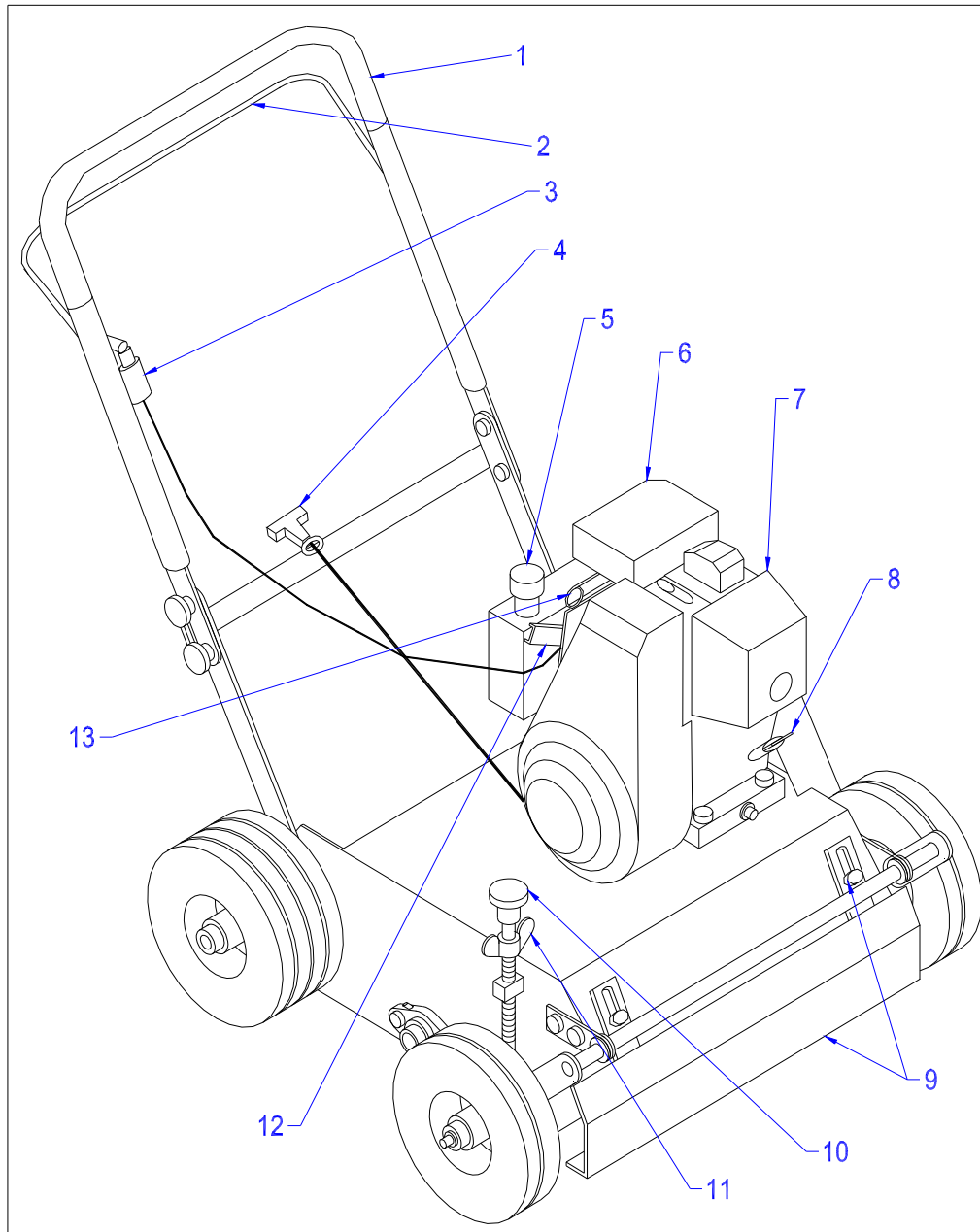


Fig. 2. Alguns controlos principais

2.0 Explicação dos controlos principais

Na fig.2. estão representados alguns controlos principais, são os seguintes:

1. Pega de direcção. Apertar todos os parafusos/porcas depois de desembalar.
2. Alavanca de homem-morto. Deve ser apertada, caso contrário o motor não pega ou não desliga.
3. Interruptor de homem-morto. Nunca pode ser desligado. Deve funcionar sempre correctamente.
4. Arranque de corda
5. Adicionar combustível ao bocal.
6. Filtro do ar. Substituir/limpar sempre.
7. Escape. NÃO tocar.
8. Abertura de adição de óleo do motor. Inclui vareta do óleo.
9. Tampa dianteira da unidade principal. Deve ser sempre ajustada a ficar junto ao chão.
10. Veio de ajuste de profundidade.
11. Porca de aperto do veio de ajuste de profundidade.
12. Aceleração
13. Abertura do ar.

3.0 Quando utilizar a Escarificadora RINK?

A Escarificadora RINK é utilizada no relvado para cortar a turfa e remover a relva, ervas daninhas e musgo permitindo o ar penetrar na turfa. Este ar torna a relva mais saudável. Como podemos ajustar a profundidade de trabalho da Escarificadora RINK, podemos facilmente optar por um tratamento suave ou forte.

4.0 Como utilizar a Escarificadora RINK?

Os seguintes pontos descrevem como utilizar a Escarificadora RINK:

1. A Escarificadora RINK é fornecida sem qualquer óleo ou combustível. Adicione óleo através da abertura de adição do óleo até ao nível indicado. Recomendamos SAE 15 W 40. Para o motor use combustível normal sem chumbo.
2. Depois de terminar o trabalho, durante o transporte e antes do arranque do motor, a máquina terá que ser subida através do veio de ajuste de profundidade de trabalho, até as lâminas estarem a cerca de 15 mm (3/4") do chão. **NOTA: AS LÂMINAS SÃO DIRECTAMENTE LIGADAS AO MOTOR. QUANDO O MOTOR TRABALHA, AS LÂMINAS RODAM TAMBÉM, NÃO ELEVE A ESCARIFICADORA RINK DO CHÃO E NÃO COLOQUE QUALQUER PARTE DO CORPO PERTO DAS LÂMINAS.**
3. Accione o motor com o arranque de corda. Coloque a aceleração no máximo e, se necessário, use a abertura de ar. **NOTA. A ALAVANCA DE HOMEM-MORTO DEVE SER APERTADA, CASO CONTRÁRIO O MOTOR NÃO FUNCIONARÁ.**
4. Quando o motor está a trabalhar, reduza a aceleração até a meio. Deixe o motor trabalhar durante 1 minuto a esta velocidade, para aquecer.
5. Se o motor não pegar, verifique o manual do motor.
6. Quando a Escarificadora RINK estiver no local, ajuste a profundidade de trabalho (O MOTOR DEVE ESTAR DESLIGADO), accione o motor, coloque a aceleração na velocidade correcta e faça o trabalho.

5.0 Assuntos técnicos

5.1 Substituir / esticar as correias em V:

1. Remova a tampa da correia em V.
2. Verifique o estado da correia em V. Se esta estiver gasta ou em mau estado, substitua a correia em V.
3. Solte os 4 parafusos com que o motor está fixado ao chassis.
4. Deslize o motor para a alavanca de direcção para esticar a correia em V.
5. Volte a apertar os 4 parafusos. NOTA: NÃO ESTIQUE DEMASIADO A CORREIA EM V. PODE PROVOCAR GRAVES DANOS.
6. Monte a tampa da correia em V.

5.2 Substituir as lâminas de corte:

1. Remova a tampa da correia em V.
2. Solte os 4 parafusos com que o motor está fixado ao chassis.
3. Remova a correia em V.
4. Remova os parafusos 2 x 2 que fixam as chumaceiras do veio das lâminas principais ao chassis. Todo o veio das lâminas sai fora. NOTE: AS LÂMINAS PODEM ESTAR MUITO AFIADAS. TENHA MUITO CUIDADO.
5. Remova a chumaceira no lado oposto da polia da correia em V.
6. Remova a porca que segura todas as lâminas no veio.
7. Todas as lâminas com as mangas de alcance podem ser retiradas.
8. Substitua as lâminas.
9. Volte a montar todo o veio do mesmo modo que o tirou. NOTA: ALGUMAS LÂMINAS SÃO SENSÍVEIS AO SENTIDO DE ROTAÇÃO. VERIFIQUE SE ESTÃO BEM POSICIONADAS. Olhando para a ponta do veio de onde as lâminas são tiradas, o veio tem que rodar para a direita.
10. Verifique se todas as porcas dos parafusos ficam apertadas depois da montagem e se não foi esquecida nenhuma parte.

5.3 Manutenção:

1. O óleo do motor deve ser mudado no mínimo uma vez por ano. Para mais informações, verifique o manual do motor.
2. A máquina tem que ser lubrificada cada 100 horas de trabalho, ou uma vez por ano.
3. Quando a Escarificadora RINK não for utilizada durante um longo período, deve fazer o seguinte:
 - a. Limpe a máquina.
 - b. Esvazie o depósito do combustível.
 - c. Limpe as lâminas.
 - d. Aplique algum óleo nas lâminas para evitar que ganhem ferrugem.
 - e. Guarde a máquina num local seguro e seco.