

Podręcznik obsługi oraz wykaz części Wertykulator RINK

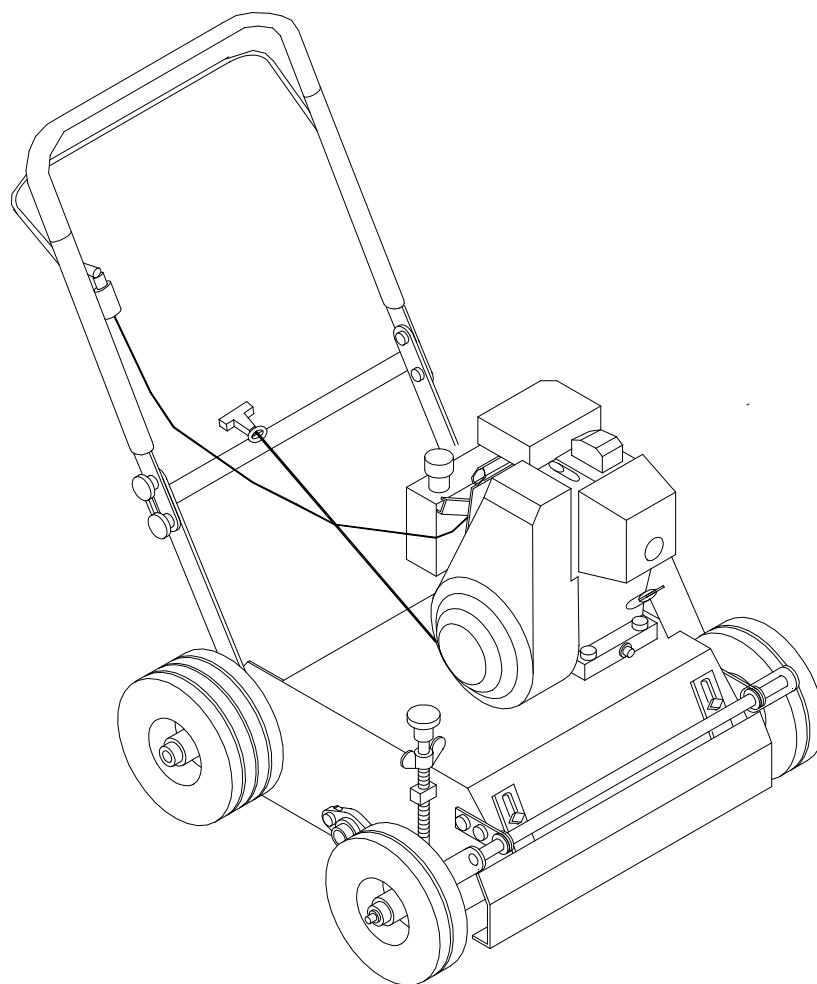
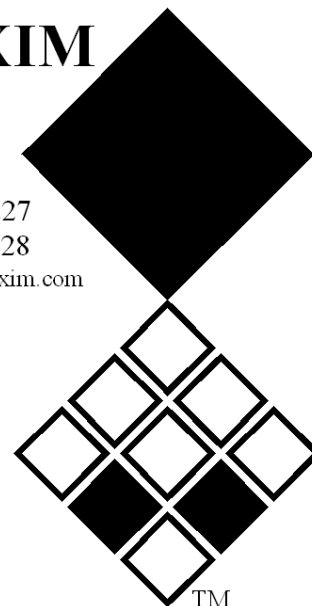
Model S 510

Numer seryjny:

Tłumaczenie oryginalnej instrukcji

REDEXIM

Kwekerijweg 8
3709 JA Zeist
the Netherlands
T: (31)30 6933227
F: (31)30 6933228
E: verti-drain@redexim.com
www.redexim.com



UWAGA:

**DLA ZAPEWNIENIA BEZPIECZNEJ EKSPLOATACJI ORAZ DLA
UZYSKANIA NAJWYŻSZEJ WYDAJNOŚCI, NAJWAŻNIEJSZE
JEST UWAŻNE PRZECZYTANIE NINIEJSZEGO PODRĘCZNIKA
OBSŁUGI PRZED UŻYCIEM WERTYKULATORA RINK.**

0948 Polish 944.120.400

WSTĘP

Gratulujemy zakupu wertykulatora RINK. Dla zapewnienia bezpiecznej i długotrwałej eksploatacji wertykulatora RINK każdy użytkownik powinien koniecznie przeczytać i zrozumieć niniejszy podręcznik użytkownika. Pełna znajomość treści niniejszego podręcznika jest konieczna dla zapewnienia bezpiecznej eksploatacji tej maszyny.

Wertykulator RINK jest przeznaczona wyłącznie do pracy na polach trawiastych lub obszarach, gdzie może rosnąć trawa.

Na następnej stronie rozpoczynamy instrukcje bezpieczeństwa. Każdy użytkownik musi znać te instrukcje i dokładnie ich przestrzegać. Poniżej zamieszczono kartę rejestracyjną, którą należy nam zwrócić, abyśmy mogli rozpatrywać ewentualne przyszłe reklamacje.

W niniejszym podręczniku podano wiele kolejno ponumerowanych instrukcji. Użytkownik musi przestrzegać tych instrukcji zgodnie z podaną kolejnością. **Wystąpienie symbolu * oznacza instrukcje bezpieczeństwa.** Symbol @ odnosi się do wskazówki lub uwagi.

Wszystkie informacje i dane techniczne są aktualne w momencie publikacji niniejszego dokumentu. Dane techniczne konstrukcji mogą ulec zmianie bez powiadomienia.

Dokument ten jest tłumaczeniem oryginalnego podręcznika użytkownika.

Oryginalny podręcznik (w języku holenderskim) jest dostępny na życzenie.

WARUNKI GWARANCJI

WERTYKULATOR RINK JEST DOSTARCZANY KLIENTOWI WRAZ Z GWARANCJĄ BRAKU WAD UŻYTYCH MATERIAŁÓW. GWARANCJA TA JEST WAŻNA PRZEZ OKRES 12 MIESIĘCY OD DATY ZAKUPU.

GWARANCJE NA WERTYKULATOR RINK PODLEGAJĄ 'OGÓLNYM WARUNKOM DLA DOSTAW INSTALACJI I MASZYN NA EKSPORT, NUMER 188' OPUBLIKOWANYM POD AUSPICJAMI KOMISJI EKONOMICZNEJ ONZ DLA EUROPY.

KARTA REJESTRACYJNA

Dla własnej informacji należy skopiować informacje z karty rejestracyjnej do poniżej tabeli.

Numer seryjny maszyny	
Nazwa sprzedawcy	
Data zakupu	
Ewentualne uwagi	

INSTRUKCJE BEZPIECZEŃSTWA

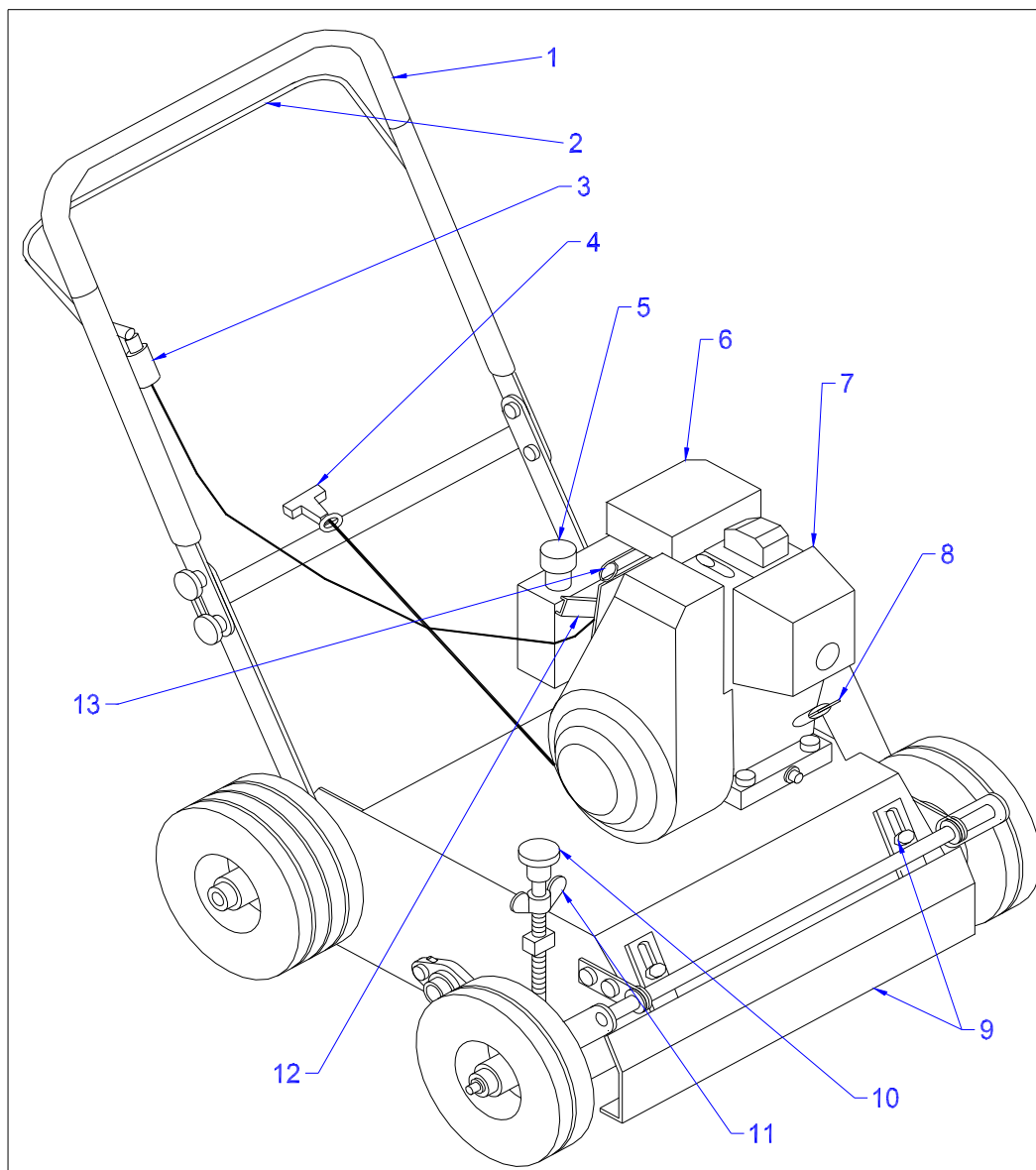
1. Wertykulator RINK nadaje się **wyłącznie do użytkowania na polach porośniętych trawą.**
2. Każdy **użytkownik** wertykulatora RINK **musi w pełni znać** informacje zawarte w niniejszym podręczniku. Nie wolno dopuścić, aby dzieci lub osoby niedoświadczone korzystały z wertykulatora RINK.
3. **Należy sprawdzić grunt,** na którym ma pracować wertykulator RINK. Usunąć luźne przeszkody, unikać nierównego gruntu.
4. **Nie wolno wyłączać wyłącznika bezpieczeństwa.** Gdy dźwignia wyłącznika bezpieczeństwa jest zwolniona, musi to spowodować, że silnik jest wyłączony.
5. Upewnić się, że inne osoby **znajdują się w odległości co najmniej 4 m (14 stóp)** od wertykulatora RINK.
6. **Używać odpowiedniej odzieży.** Włożyć mocne obuwie ze stalowym wzmocnieniem palców, długie spodnie i związać długie włosy. Nie wolno mieć żadnych luźnych części odzieży.
7. **Nie wolno próbować forsować wertykulatora RINK,** co przejawia się jego niestabilnym działaniem.
8. **Należy raz w tygodniu sprawdzać wertykulator RINK** aby upewnić się, że nie ma żadnych poluzowanych wkrętów ani nakrętek i śrub.
9. Wertykulator RINK **nigdy nie może być używana bez osłon ochronnych i nalepek bezpieczeństwa.**
10. **Należy zawsze wyłączyć silnik,** przed rozpoczęciem jakiegokolwiek konserwacji, regulacji lub naprawy. **Należy pamiętać, że pod maszyną znajdują się ostre noże,** które mogą spowodować zranienia. **Należy pamiętać także o gorących częściach,** takich jak rura wydechowa.
11. **Używać tylko oryginalnych części zamiennych / noży wertykulatora RINK** aby zapewnić bezpieczne działanie maszyny.
12. **Nigdy nie wolno używać wertykulatora RINK** w ciemności, podczas ulewnego deszczu, na zamrzniętym gruncie, podczas burzy i na zboczach o nachyleniu ponad 20 stopni.
13. Przed uruchomieniem maszyny należy również **przeczytać instrukcje oraz informacje o konserwacji dotyczące silnika.**
14. **Należy pamiętać o ryzyku związanym z użyciem benzyny** dla silnika. Napełnianie musi być wykonywane na zewnątrz pomieszczeń. Nie wolno dopuścić do rozlewania się benzyny podczas napełniania.
15. **Oczyścić maszynę** po jej użyciu.

SPIS TREŚCI

<i>Rozdział</i>	<i>Opis</i>	<i>Strona</i>
	Wstęp	2
	Warunki gwarancji	2
	Karta rejestracyjna	2
	Instrukcje bezpieczeństwa	3
1.0	Dane techniczne	4
2.0	Objaśnienie kluczowych przyrządów sterowniczych	5
3.0	Kiedy używać wertykulatora RINK	6
4.0	Jak używać wertykulatora RINK	6
5.0	Zalecenia techniczne	6
5.1	Wymiana / naciąg paska klinowego	6
5.2	Wymiana noży	6
5.3	Konserwacja	7
6.0	Części zamienne	8

1.0 DANE TECHNICZNE

<u>Model</u>	<u>S 510</u>
Szerokość robocza	470 mm (18 ½ ")
Głębokość robocza	do 30 mm (1 ½ ")
Masa	48 kg (105 funtów)
Odstęp wzdłużny	30 mm (1 3/16") standard 15 mm (5/8 ") opcja
Wymiary transportowe	800 x 600 x 600 mm (32" x 24" x 24")
Olej silnikowy	SAE 15 W 40
Smar	EP 2
Paliwo silnikowe	Standardowa benzyna bezołowiowa



Rys 2. Niektóre kluczowe przyrządy sterownicze

2.0 Objasnienie kluczowych przyrzadzów sterowniczych

Na rys. 2 przedstawiono następujące kluczowe przyrządy sterownicze:

1. Dźwignia sterownicy. Dokręcić wszystkie śruby / nakrętki po rozpakowaniu.
2. Dźwignia wyłącznika bezpieczeństwa. Powinna być wciśnięta, w przeciwnym razie silnik nie uruchomi się lub wyłączy się.
3. Wyłącznik bezpieczeństwa. Nigdy nie może być odłączony. Musi działać prawidłowo przez cały czas.
4. Rozrusznik linkowy.
5. Korek wlewu benzyny.
6. Filtr powietrza. Wymienić / oczyścić we właściwym czasie.
7. Rura wydechowa. **NIE dotykać.**
8. Korek wlewu oleju silnikowego. Zawiera bagnet poziomemu oleju.
9. Główna pokrywa przednia. Powinna być zawsze ustawiona blisko poziomu gruntu.
10. Trzpień regulacji głębokości.
11. Nakrętka blokująca trzpień regulacji głębokości.
12. Przepustnica.
13. Zasysacz.

3.0 Kiedy używać wertykulatora RINK ?

Wertykulator RINK jest używany do cięcia murawy i usuwania trawy, chwastów i mchu w celu umożliwienia dostępu powietrza do murawy. Powietrze to sprawia, że murawa jest bardziej zdrowa. Dzięki możliwości regulacji głębokości roboczej wertykulatora RINK, możemy łatwo wybrać lekką lub ciężką obróbkę.

4.0 Jak używać wertykulatora RINK ?

Poniższe punkty pokazują jak używać wertykulatora RINK:

1. Wertykulator RINK jest dostarczany bez oleju i benzyny. Należy napełnić go olejem poprzez korek wlewu oleju, aż do poziomu wskaźnika. Zalecamy olej SAE 15 W 40. W przypadku silnika, należy używać zwykłej benzyny bezołowiowej.
2. Po zakończeniu pracy, podczas transportu i przed uruchomieniem silnika, maszyna musi być podniesiona za pomocą trzpienia regulacji głębokości, aż noże do wertykulacji znajdą się około 15 mm (3/4") nad gruntem. **UWAGA: NOŻE DO WERTYKULACJI SĄ POŁĄCZONE BEZPOŚREDNIO Z SILNIKIEM. GDY SILNIK PRACUJE, NOŻE DO WERTYKULACJI RÓWNIEŻ OBRACAJĄ SIĘ ! NIE WOLNO PODNOSIĆ WERTYKULATORA RINK Z ZIEMI ANI PRZYKŁADAĆ KOŃCZYN W POBLIŻE NOŻY DO WERTYKULACJI !**
3. Uruchomić silnik za pomocą rozrusznika linkowego. Ustawić przepustnicę na pełną prędkość, a w razie potrzeby użyć zasysacza. **UWAGA: DŹWIGNIA WYŁĄCZNIKA BEZPIECZEŃSTWA POWINNA BYĆ WCIŚNIĘTA, PONIEWAŻ W PRZECIWNYM RAZIE SILNIK NIE URUCHOMI SIĘ.**
4. Po uruchomieniu silnika, zmniejszyć przepustnicę o połowę. Odczekać, aż silnik popracuje z taką prędkością przez 1 minutę, aby mógł się rozgrzać.
5. Jeśli silnik nie działa, sprawdzić instrukcję silnika.
6. Gdy wertykulator RINK znajduje się na miejscu pracy, ustawić głębokość roboczą (**SILNIK POWINIEN BYĆ WYŁĄCZONY**), uruchomić silnik, ustawić przepustnicę na odpowiednią prędkość i przestąpić do wykonywania pracy.

5.0 Zalecenia techniczne

5.1 Naciąg / wymiana paska klinowego:

1. Zdjąć pokrywę paska klinowego
2. Sprawdzić stan paska klinowego. Wymienić pasek klinowy jeśli jest wytarty lub zdeformowany,.
3. Poluzować 4 śruby mocujące silnik do podwozia głównego.
4. Przesunąć silnik w kierunku drażka kierowniczego, aby naciągnąć pasek klinowy.
5. Ponownie dokręcić 4 śruby. UWAGA. NIE WOLNO NADMIERNIE NACIAGAĆ PASKA KLINOWEGO. MOŻE TO SPOWODOWAĆ POWAŻNE USZKODZENIE.
6. Zamocować pokrywę paska klinowego.

5.2 Wymiana noży:

1. Zdjąć pokrywę paska klinowego.
2. Poluzować 4 śruby mocujące silnik do podwozia głównego.
3. Wyjąć pasek klinowy.
4. Wyjąć 2 x 2 śruby mocujące łożyska głównego wału noży do podwozia. Cały wał noży wysunie się na zewnątrz. UWAGA. ZACHOWAĆ DUŻĄ OSTROŻNOŚĆ, PONIEWAŻ NOŻE MOGĄ BYĆ BARDZO OSTRE.
5. Wyjąć łożysko z przeciwległej strony koła pasowego paska klinowego.
6. Wyjąć nakrętkę dokręcającą wszystkie noże do wertykulacji na wale.
7. Można wyjąć wszystkie noże z tulejami dystansowymi.
8. Wymienić noże do wertykulacji.
9. Rozpocząć montowanie całego wału w taki sam sposób, jak przy rozbieraniu. UWAGA: NIEKTÓRE NOŻE DO WERTYKULACJI SĄ WRAŻLIWE NA OBRACANIE. SPRAWDZIĆ ICH PRAWIDŁOWE POŁOŻENIE. Patrząc na koniec wału, z którego zdjęto noże do wertykulacji, wał powinien obracać się zgodnie z ruchem wskazówek zegara.
10. Sprawdzić czy wszystkie śruby są dokręcone po zamontowaniu i nie zapomniano o żadnych częściach.

5.3 Konserwacja:

1. Olej silnikowy powinien być wymieniany przynajmniej raz na rok. Więcej informacji podano w instrukcji silnika.
2. Maszyna wymaga smarowania po każdych 100 godzinach użytkowania lub raz w roku.
3. Gdy wertykulator RINK nie jest używany przez dłuższy czas, należy wykonać następujące czynności:
 - a. Oczyszczyć maszynę.
 - b. Opróżnić zbiornik benzyny.
 - c. Oczyszczyć noże.
 - d. Lekko nasmarować noże, żeby zapobiec korozji.
 - e. Przechować maszynę w bezpiecznym, suchym miejscu.