

# BEDIENUNGSANLEITUNG **REDEXIM** UND TEILELISTE

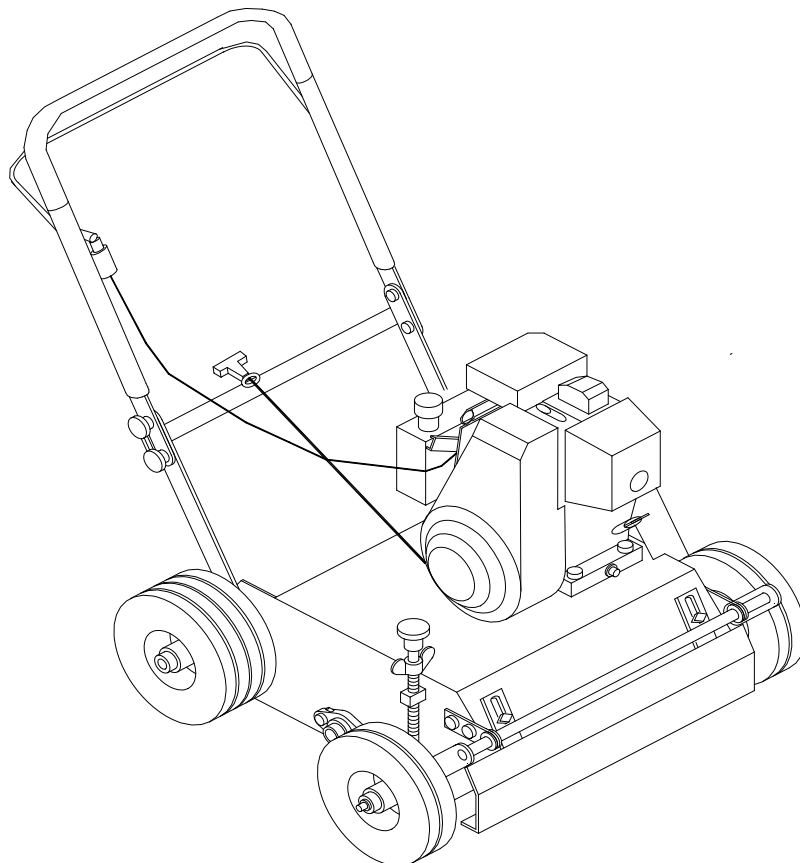
Kwekerijweg 8  
3709 JA Zeist  
the Netherlands  
T: (31)30 6933227  
F: (31)30 6933228  
E: [verti-drain@redexim.com](mailto:verti-drain@redexim.com)  
[www.redexim.com](http://www.redexim.com)



**RINK**

**Model S510**

**Serial Number:**





# INHALTSVERZEICHNIS

<b>EG - KONFORMITÄTSERKLÄRUNG .....</b>	<b>2</b>
<b>SICHERHEITSVORSCHRIFTEN .....</b>	<b>4-5</b>
<b>KURZBESCHREIBUNG .....</b>	<b>6</b>
<b>TECHNISCHE DATEN .....</b>	<b>6</b>
<b>ERSTE INBETRIEBNAHME .....</b>	<b>7</b>
<b>BEDIENUNG.....</b>	<b>8</b>
Bedienungselemente .....	8
Vertikutiertiefe einstellen.....	9
Motor starten.....	9
<b>PFLEGE und WARTUNG .....</b>	<b>10</b>
Allgemeine Hinweise .....	10
Motor .....	10
Keilriemen spannen.....	10
Keilriemen austauschen .....	11
Messer austauschen.....	11
Problembehebung.....	12
<b>ERSATZTEILE.....</b>	<b>13</b>
Adresse für Ersatzteilbestellung.....	13
RINK Rasenvertikutierer S510 .....	14

**Technische Änderungen vorbehalten.**



## SICHERHEITSVORSCHRIFTEN



- Der **RINK Rasenvertikutierer S510** entspricht den höchsten Qualitäts- und Sicherheitsansprüchen. Er ist für den Einsatz auf intensiv genutzten Grünflächen gebaut.
- Jeder darüber hinausgehende Gebrauch gilt als nicht bestimmungsgemäß. Für hieraus resultierende Schäden haftet der Hersteller nicht; das Risiko trägt allein der Benutzer.
- Zur bestimmungsgemäßen Verwendung gehört auch die Einhaltung der vom Hersteller vorgeschriebenen Betriebs-, Wartungs- und Instandhaltungsbedingungen.
- Der **RINK Rasenvertikutierer S510** ist nach dem neuesten Stand der Technik gebaut und betriebssicher; vom **RINK Rasenvertikutierer S510** können aber Gefahren für Leib und Leben des Benutzers und fremder Personen ausgehen, wenn er nicht von Personen genutzt, gewartet und instand gesetzt wird, die hiermit vertraut und über die Gefahren unterrichtet sind.
- Jede Person, die im Betrieb des Anwenders mit der Bedienung, Wartung und Reparatur des **RINK Rasenvertikutierer S510** beauftragt ist, muss die Bedienungsanleitung und besonders das Kapitel **Sicherheitsvorschriften** gelesen und verstanden haben.
- Bei Instandsetzungen nur **Originalersatzteile des Herstellers** verwenden.
- Neben den Hinweisen in dieser Betriebsanleitung sind die allgemeingültigen **Sicherheits- und Unfallverhütungsvorschriften** zu beachten.
- Der Benutzer ist **verpflichtet**, den **RINK Rasenvertikutierer S510** vor Inbetriebnahme auf **sichtbare Schäden und Defekte hin zu kontrollieren**. Veränderungen am **RINK Rasenvertikutierer S510** (einschließlich des Betriebs), die sich nachteilig auf die Sicherheit auswirken können, sind unverzüglich zu beseitigen. Aus Sicherheitsgründen ist es grundsätzlich untersagt, Änderungen oder Ergänzungen am **RINK Rasenvertikutierer S510** (mit Ausnahme der vom Hersteller genehmigten Änderungen/Ergänzungen) vorzunehmen. Sollten Modifikationen am **RINK Rasenvertikutierer S510** vorgenommen werden, verliert die derzeit für die Maschine geltende CE-Kennzeichnung ihre Gültigkeit und muss von der Person eigenständig erneuert werden, welche diese Modifikationen vorgenommen hat.
- Während des Betriebs darf sich niemand im Gefahrenbereich des **RINK Rasenvertikutierer S510** aufhalten, da Verletzungsgefahr durch rotierende Teile und fortgeschleuderte Fremdkörper besteht.
- Achten Sie auf zweckmäßige Kleidung. Tragen Sie Sicherheitsschuhe und eine lange Hose. Langes Haar muss zusammengebunden werden. Tragen Sie keine losen Kleidungsstücke. Verwenden Sie angemessene, persönliche Schutzmittel gemäß den geltenden Arbeitsschutz- und Sicherheitsvorschriften. **Lose Kleidung, Hände und Füße von dem Gefahrenbereich der Messerwerkzeuge fern halten.**



## SICHERHEITSVORSCHRIFTEN



- Machen Sie sich mit dem Motor, besonders mit dem **schnellen Abschalten des Motors im Notfall** vertraut. Beachten Sie hierzu auch die Bedienungsanleitung des Motorherstellers. Lassen Sie den Motor niemals unbeaufsichtigt laufen. **Bei allen Unterbrechungen Motor abschalten.**
- Während der Benutzung der Maschine entwickelt der Auspuff eine enorme Hitze. Berühren Sie den Auspuff niemals, solange der Motor läuft. **Achtung Verbrennungsgefahr.**
- Am **RINK Rasenvertikutierer S510** entsteht in unmittelbarer Nähe des Motors ein Geräusch von 74 dB (a).
- Tragen Sie beim Arbeiten mit der Maschine einen zertifizierten Hörschutz.



- Einstell- und Reparaturarbeiten dürfen nur von autorisiertem Fachpersonal vorgenommen werden. Vor Instandhaltungs- und Einstellarbeiten immer den **Motor abschalten und Gashebel in „STOP“ Position stellen.**
- Benzin sollte nur im Freien nachgefüllt werden. Niemals Benzin in der Garage oder im Keller nachfüllen. Zum Nachfüllen des Benzins **Motor abschalten und Gashebel in „STOP“ Position stellen.**



***Altöl gefährdet die Umwelt; bitte umweltgerecht entsorgen.***

## KURZBESCHREIBUNG

Der **RINKRasenvertikutierer S510** ist ein Spezialgerät, welches zum Entfernen von Gras und Moos eingesetzt wird. Dieses Verfahren wird als Vertikutieren bezeichnet. Der **RINKRasenvertikutierer S510** kann zum Vertikutieren sämtlicher Grünflächen eingesetzt werden, hierdurch wird ein besseres Wachstum erreicht.

## TECHNISCHE DATEN

### Abmessungen

Länge .....	1,15 m
Breite .....	0,75 m
Höhe .....	1,00 m

**Eigengewicht** ..... 60 Kg

**Arbeitsbreite** ..... 470 mm

**Arbeitstiefe** ..... bis zu 30 mm

**Messerabstand** ..... 30 mm Standard  
..... 15mm Optional

### Flüssigkeiten

Motoröl ..... SAE 15 W40

Treibstoff ..... Normalbenzin bleifrei

Versandabmessungen ..... 0,8 m x 0,7 m x 0,7 m

**Das Typenschild ist oben am Rasenvertikutierer angebracht.**

## **ERSTE INBETRIEBNAHME**

- Den **RINK Rasenvertikutierer S510** aus dem Karton entnehmen.
- Haltebügel(1) mittels Schraube(4) und Stopfmutter(5) montieren.(s. Seite 14 und 15)
- Das Kabel des Notausschalters(3) mit dem Gashebel(12) verbinden.(s. Seite 8)
- Der **RINK Rasenvertikutierer S510** wird ohne Kraftstoff und Motorenöl ausgeliefert. **Vor der ersten Inbetriebnahme Kraftstoff und Motorenöl einfüllen.**(s. Seite 6 und 8)
- Maschine auf einen flachen Untergrund platzieren. Messer so einstellen, dass sie ca. 15 mm vom Boden entfernt sind.(s. Seite 9)
- Motor starten. (s. Seite 9)

# BEDIENUNG

## Bedienungselemente

- |                               |   |
|-------------------------------|---|
| (1) Handbügel                 | (8) Einfüllstutzen für Motoröl (Enthält Ölstab) |
| (2) Notausbügel               | (9) Schutzblech                                 |
| (3) Notausschalter            | (10) Verstellgriff                              |
| (4) Startseil                 | (11) Flügelmutter                               |
| (5) Einfüllstutzen für Benzin | (12) Gashebel                                   |
| (6) Luftfilter                | (13) Chochehebel                                |
| (7) Auspuff                   |   |

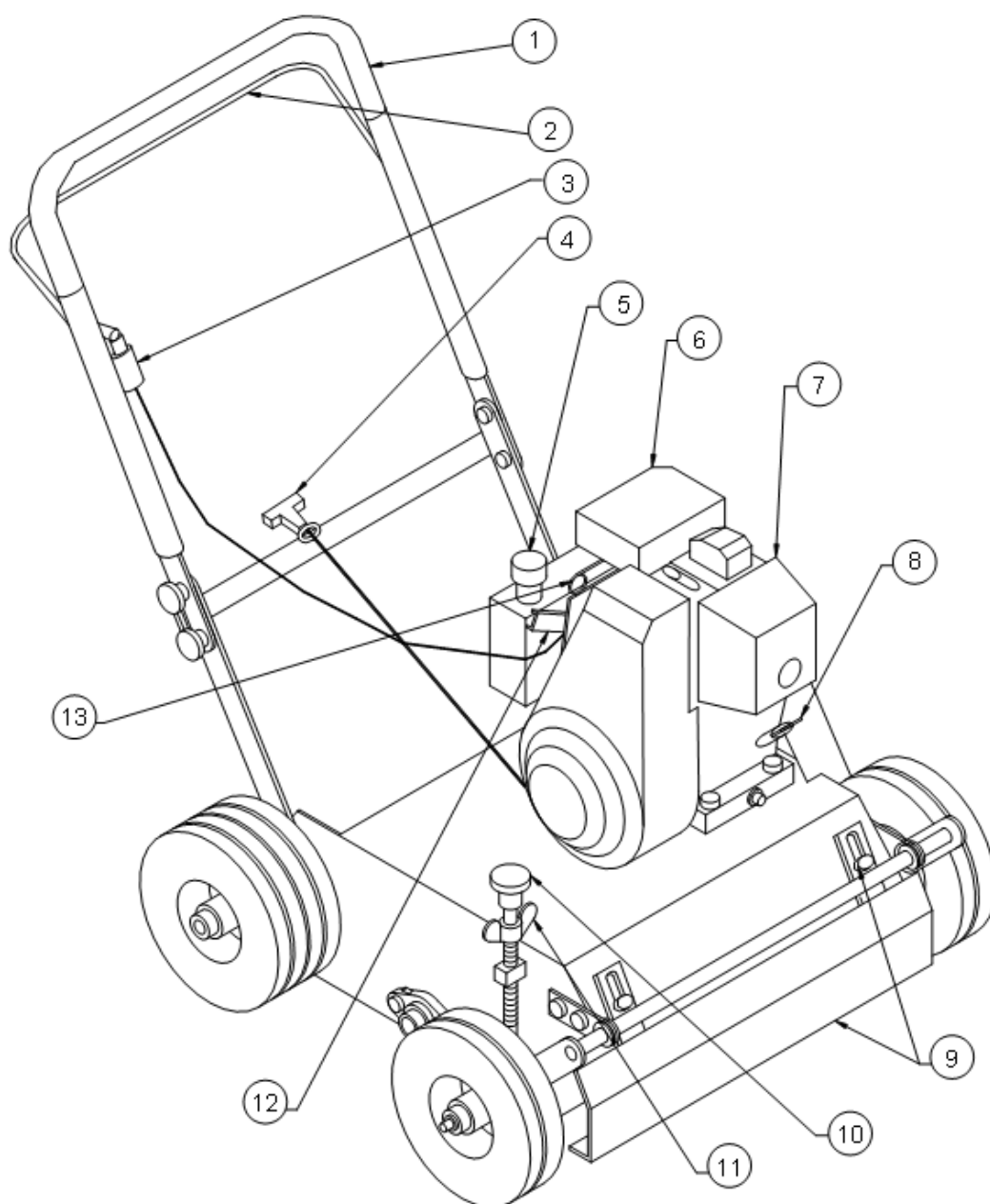


Abb. 1: Bedienungselemente



## Vertikutiertiefe einstellen

Die Vertikutiertiefe ist vor allem von der Jahreszeit abhängig. Im Frühling und im Herbst ist das Wachstum hervorragend, dies bedeutet die Messer können tief eingestellt werden um möglichst viel Moos zu entfernen. Während den anderen Jahreszeiten sollten die Messer höher eingestellt werden.

- Motor ausschalten Gashebel(12) auf „STOP“ Position stellen.(s. Seite 8)
- Schutzblech(9) in oberer Endlage fixieren.(s. Seite 8)
- Tiefe stufenlos über den Verstellgriff(10) einstellen. Durch Drehen **gegen den Uhrzeigersinn** dringen die Messer tiefer in den Boden ein. Durch Drehen **im Uhrzeigersinn** werden die Messer aus dem Boden gehoben.(s. Seite 8)
- Eingestellte Messertiefe durch Flügelmutter(11) sichern.(s. Seite 8)
- Das Schutzblech(9) so einstellen, dass der Abstand zum Boden ca. 2 – 3 cm beträgt.  
(s. Seite 8)
- Motor starten und den Gashebel(12) je nach Bodenbeschaffenheit auf etwa mittlere Stellung einstellen.(s. unten **Motor starten**)
- Eingestellte Vertikutiertiefe testen, ggf. Motor abstellen Gashebel(12) auf „STOP“ Position stellen und Tiefe erneut einstellen.



**An der laufenden Maschine niemals Höheneinstellungen vornehmen. Dazu immer Motor abschalten. Vorsicht durch Motorhitze besteht erhöhte Verbrennungsgefahr.**(s. Seite 8)

## Motor starten

**Vor dem Starten des Motors Bedienungsanleitung des Motorherstellers beachten.**

- Gashebel(12) auf „Schnell (FAST)“ stellen. (s. Seite 8)
- Chochebel(13) ziehen. (s. Seite 8)
- Notausbügel(2) halten. (s. Seite 8)
- das Starterseil(4) schnell herausziehen. Den Chochebel(13) ggf. etwas zurückschieben, sobald der Motor läuft, den Chochebel(13) ganz zurückschieben und mit dem Gashebel(12) die gewünschte Geschwindigkeit einstellen. (s. Seite 8)
- Um den Motor auszuschalten,Notausbügel(2) loslassen.(s. Seite 8)

# PFLEGE und WARTUNG

## Allgemeine Hinweise

- **RINK Rasenvertikutierer S510**regelmäßig auf fehlerhafte Teile untersuchen.
- Einmal jährlich folgende Schmierstellen mit Mehrzweckfett abschmieren: Lager mit Exzenterring -FR links(17) -FR rechts(34)und Räder -vorne(24) -hinten(45).  
(s. Seite 14 und 15)
- Den**RINK Rasenvertikutierer S510**im Trockenen und mit eingölten Messern(39) lagern. (s. Seite 14 und 15)



**An der laufenden Maschine niemals Reparatur- oder Wartungsarbeiten vornehmen. Hierzu immer Motor abschalten und Gashebel(12) auf „STOP“ Position stellen.**(s. Seite 8)

## Motor

- Für Wartungsarbeiten am Motor Bedienungsanleitung des Motorherstellers beachten.
- **Einmal jährlich** sollte bei warmem Motor ein Ölwechsel durchgeführt werden. Verwenden Sie ausschließlich neues Motoröl des in dieser Betriebsanleitung angegebenen Typs. (s. Seite 6).
- Luftfilter(7) **regelmäßig** kontrollieren und ggf. reinigen. (s. Seite 8)



**An der laufenden Maschine niemals Reparatur- oder Wartungsarbeiten vornehmen. Hierzu immer Motor abschalten und Gashebel(12) auf „STOP“ Position stellen.**(s. Seite 8)

## Keilriemen spannen

Ein Durchrutschen des Keilriemens kann durch das Erhöhen der Keilriemenspannung behoben werden.

- Motor ausschalten Gashebel(12) auf „STOP“ Position stellen.(s. Seite 8)
- Motor abkühlen lassen **Verbrennungsgefahr!**
- Die 4 Schrauben(8) am Fuße des Motors lösen.(s. Seite 14 und 15)
- Den Motorblock mit leichtem Druck nach hinten drücken und in dieser Position halten. Der Keilriemen dient auch als Überlastungsschutz, ein zu starkes Spannen kann zu Beschädigungen führen.
- Anschließend die 4 Schrauben(8) am Fuße des Motors wieder fest ziehen.  
(s. Seite 14 und 15)
- Rutscht der Keilriemen nach dem Spannen weiterhin durch, ist er verschlissen und muss ersetzt werden.



**An der laufenden Maschine niemals Reparatur- oder Wartungsarbeiten vornehmen. Hierzu immer Motor abschalten und Gashebel(12) auf „STOP“ Position stellen.**(s. Seite 8)

## Keilriemen austauschen

Je nach Belastung und Einsatzzeit des **RINK Rasenvertikutierer S510** muss der Keilriemen wegen Verschleiß ausgetauscht werden.

- Motor ausschalten Gashebel(12) auf „STOP“ Position stellen.(s. Seite 8)
- Motor abkühlen lassen **Verbrennungsgefahr!**
- Keilriemenschutzhaube(10) durch Lösen der Schrauben(13) demontieren.  
(s. Seite 14 und 15)
- Die 4 Schrauben(8) am FuÙe des Motors lösen und den Motor nach vorne schieben.  
(s. Seite 14 und 15)
- Den alten Keilriemen(14) entfernen und durch neuen ersetzen.(s. Seite 14 und 15)
- Anschließend Keilriemen(14) wie im Kapitel „**Keilriemen spannen**“ beschrieben spannen.(s. Seite 10)



**An der laufenden Maschine niemals Reparatur- oder Wartungsarbeiten vornehmen. Hierzu immer Motor abschalten und Gashebel(12) auf „STOP“ Position stellen.**(s. Seite 8)

## Messer austauschen

Je nach Belastung und Einsatzzeit des **RINK Rasenvertikutierer S510** müssen die Messer gelegentlich ausgetauscht werden.

- Motor ausschalten Gashebel(12) auf „STOP“ Position stellen.(s. Seite 8)
- Motor abkühlen lassen **Verbrennungsgefahr!**
- Die 4 Schrauben(8) am FuÙe des Motors lösen und den Motor nach vorne schieben.  
(s. Seite 14 und 15)
- Anschließend die 2 Schrauben(33), die das Kugellager mit Exzenterring in FR rechts(34) halten,demontieren.(s. Seite 14 und 15)
- Das Kugellager mit Exzenterring in FR rechts(34) ist an der Messerwelle(40) mit einem Exzenterring befestigt. Um diesen demontieren zu können muss als erstes die Innensechskantschraube am Exzenterring gelöst werden. Anschließend kann dieser mit einem Durchschlag geöffnet und entfernt werden.
- Kugellager mit Exzenterring in FR rechts(34) demontieren. (s. Seite 14 und 15)
- Mutter für Messerwelle(36) und den Distanzring(37) demontieren. (s. Seite 14 und 15)
- Anschließend die komplette Messerwelle(40) so weit nach unten wegklappen bis die Messer(39) und Gummidistanzen(38) entfernt werden können. (s. Seite 14 und 15)
- Die Montage der neuen Messer erfolgt in umgekehrter Reihenfolge, wobei darauf zu achten ist, dass diese versetzt aufgeschoben werden müssen, damit eine Spiralförmigkeit entsteht.
- Anschließend Keilriemen(14) wie im Kapitel „**Keilriemen spannen**“ beschrieben spannen.(s. Seite 10)



**An der laufenden Maschine niemals Reparatur- oder Wartungsarbeiten vornehmen. Hierzu immer Motor abschalten und Gashebel(12) auf „STOP“ Position stellen.**(s. Seite 8)

## Problembhebung

<i>Problem</i>	<i>Ursache</i>	<i>Lösung</i>
Messerwelle dreht sich nicht	Keilriemenspannung zu gering	Keilriemen spannen (s. Seite 10)
	Keilriemen verschlissen	Keilriemen austauschen (s. Seite 11)
Vertikutiertiefe nicht tief genug	Messer nicht tief genug eingestellt	Messertiefe einstellen (s. Seite 9)
	Verschlissene Messer	Messer austauschen (s. Seite 11)
Vertikutiertiefe zu tief	Messer zu tief eingestellt	Messertiefe einstellen (s. Seite 9)
Motor läuft nicht	Kein Kraftstoff im Tank	Kraftstoff nachfüllen Anleitung des Motorherstellers beachten (s. Seite 6 bis 8)
	Ölstand zu gering	Motoröl nachfüllen (s. Seite 6 und 10)
	Notausbügel(2) beim Anlassen nicht betätigt	Notausbügel(2) beim Anlassen betätigen (s. Seite 8)
	Kabel von Notausschalter(3) zum Gashebel(12) ist nicht fest eingesteckt	Kabel von Notausschalter(3) zum Gashebel(12) einstecken (s. Seite 8 und 9)
	Motor zu kalt	Chokehebel(14) ziehen (s. Seite 9)
	Motor zieht zu viel Luft	Chokehebel(14) ganz zurückschieben (s. Seite 9)

Abb. 2: Problembhebung

# ERSATZTEILE

## RINK Rasenvertikutierer S510

### Adresse für Ersatzteilbestellung

Fout! Verwijzingsbron niet gevonden.

### Ersatzteilbestellung

Damit Ihre Ersatzteilbestellung schnell bearbeitet werden kann, sollten Sie bei jeder Bestellung unbedingt folgende Daten angeben:

- Fahrgestell- bzw. Identnummer
- Baujahr (wenn vorhanden)
- Teile-Nr. aus der jeweiligen Ersatzteilliste
- Benennung
- Bestell-Nr.

Bestellbeispiel: 529413    200939    Messer 1.2    03040

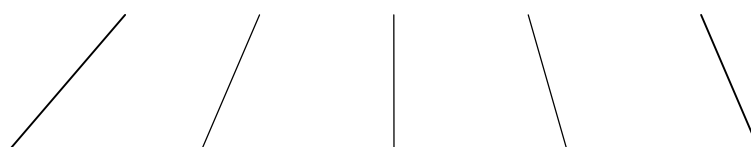
Fahrgestell-Nr.

Baujahr

Teile-Nr.

Benennung

Bestell-Nr.



# RINK Rasenvertikutierer S510

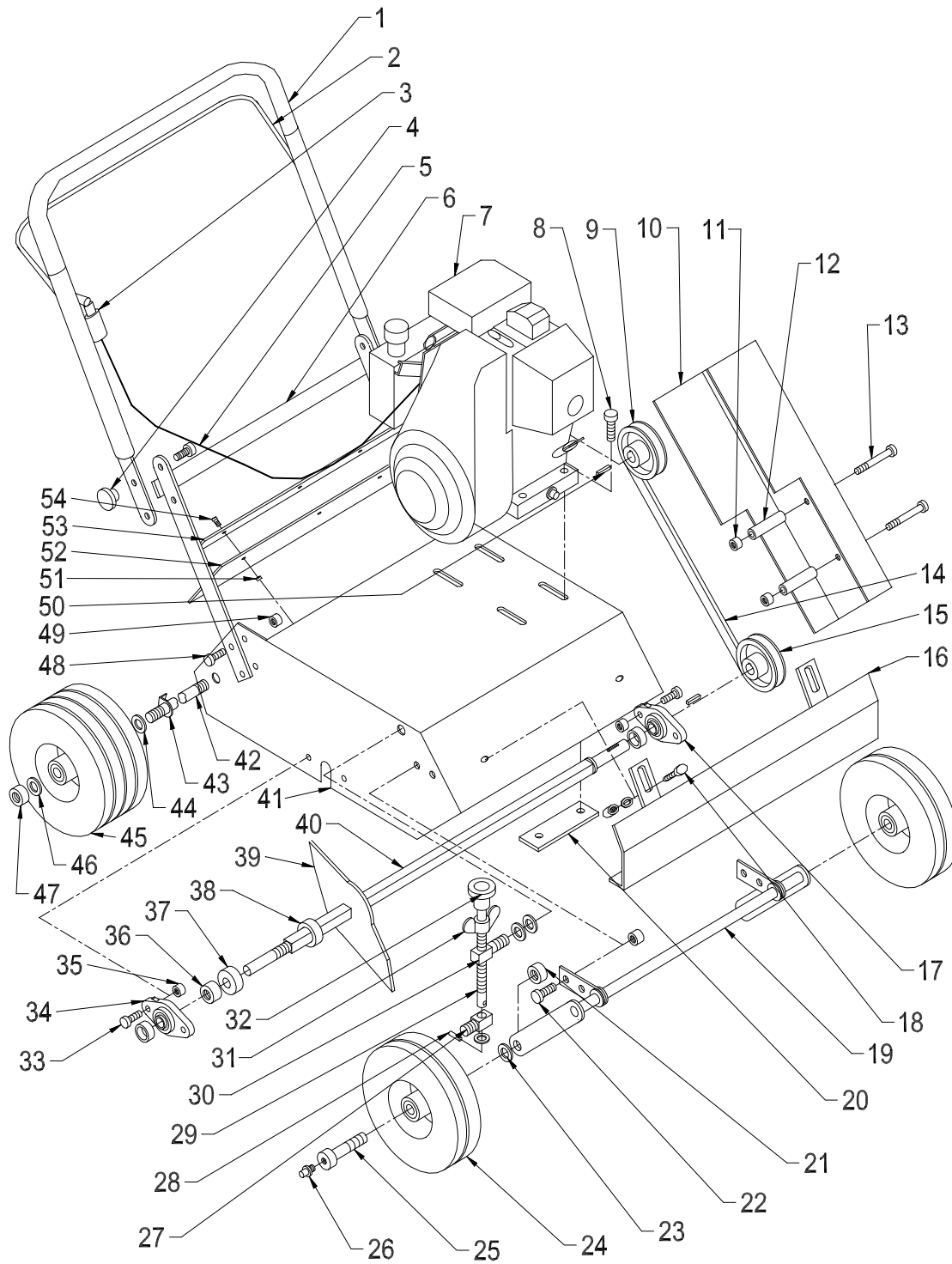


Abb. 3: RINK Rasenvertikutierer S510

**Ersatzteilliste RINK Rasenvertikutierer S510**

<b>Teil</b>	<b>Bestellnummer</b>	<b>Beschreibung</b>	<b>Menge</b>
1	03001	Handbügel	1
2	04000	Notausbügel	1
3	03089	Notausschalter	1
4	02004	Stopmutter	4
5	02002	Schraube	4
6	03008	Handbügel unten	1
7	04002	Abdeckung	1
8	03057	Schraube	4
9	03058	Keilriemenscheibe Motor	1
10	03068	Keilriemenschutzhaube	1
11	02004	Stopmutter	2
12	03066	Distanzrohr	2
13	02007	Schraube	2
14	03059	Keilriemen	1
15	03055	Keilriemenscheibe	1
16	03097	Frontbügel	1
17	03029	Lager mit Exzenterring FR (Fahrtrichtung) links	1
18	10636	Schraube	2
19	03200	Vorderachse	1
20	03030	Halteplatte	2
21	03022	Stopmutter	2
22	02013	Schraube	4
23	02024	Scheibe	1
24	02027	Rad vorne	2
25	02029	Achsbolzen	2
26	10497	Schmiernippel	2
27	03074	Schwenkkopf	1
28	03014	Splint	1
29	03201	Verstellschraube	1
30	03072	Vierkantmutter	1
31	03031	Flügelmutter	1
32	03202	Verstellgriff	1
33	03026	Schraube	4
34	03028	Lager mit Exzenterring FR (Fahrtrichtung) rechts	1
35	03022	Stopmutter	4
36	03038	Mutter für Messerwelle	2
37	03039	Distanzring	1
38	03042	Gummidistanz	28
39	03040	Messer 1.2 mm ( Standard)	15
	03130	Messer 2.8 mm ( Option)	14
40	03044	Messerwelle	1
41	03027	Rahmen	1
42	03063	Welle hinten	1
44	03032	Scheibe	2
45	08065	Rad hinten	2
46	03032	Scheibe	2
47	03024	Stopmutter	3
48	03016	Schraube	4
49	03022	Stopmutter	4
50	03045	Keil	2
51	02066	Stopmutter	3
52	03019	Abstreifgummi	1
53	03018	Klemmblech	1
54	03013	Schraube	3
	03060	Messerwelle komplett mit 15 Messer 1.2 mm	
	03061	Messerwelle komplett mit 30 Messer 1.2 mm	