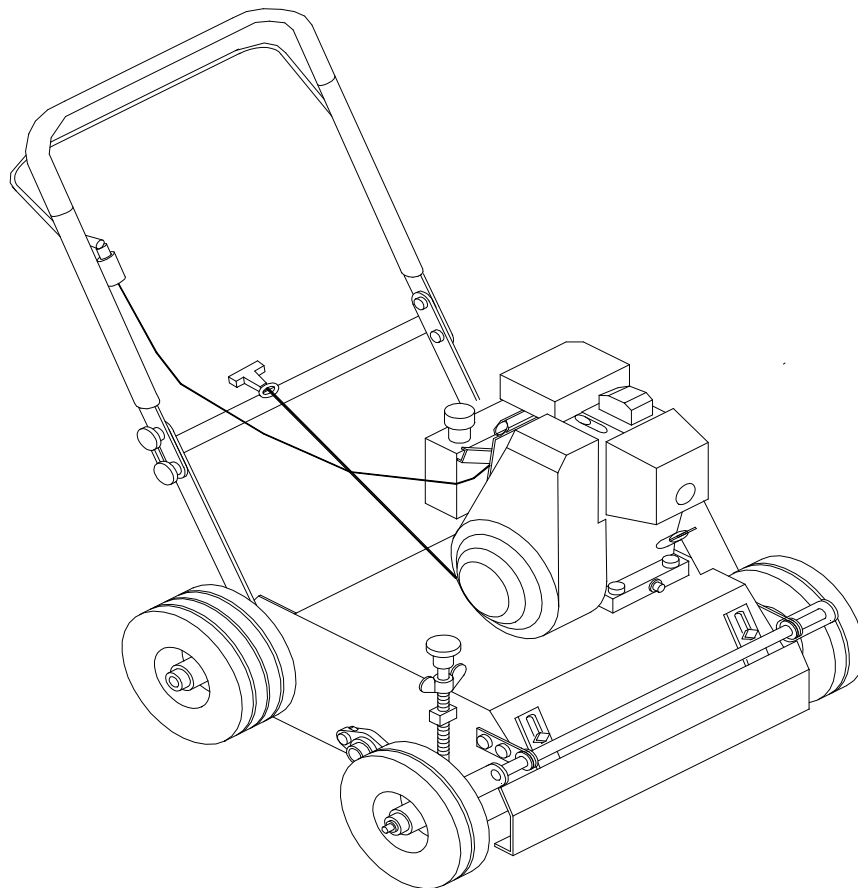
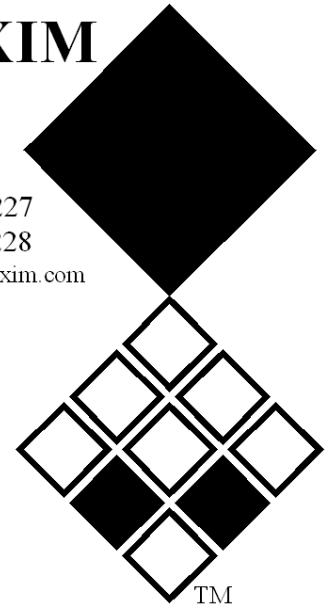


**Gebruikers en
onderdelen handleiding
RINK scarifier**

**Model S 510
Serial number:**

REDEXIM

Kwekerijweg 8
3709 JA Zeist
the Netherlands
T: (31)30 6933227
F: (31)30 6933228
E: verti-drain@redexim.com
www.redexim.com



NB

**VOOR EEN VEILIG GEBRUIK VAN DE MACHINE EN VOOR DE BESTE
RESULTATEN IS HET VAN HET GROOTSTE BELANG DAT DEZE
GEBRUIKERSHANDLEIDING ZORGVULDIG GELEZEN WORDT VOOR
GEBRUIK VAN DE RINK SCARIFIER.**

FOREWORD

Gefeliciteerd met Uw RINK scarifier aankoop. Voor een veilige en langdurige werking met deze RINK scarifier is het noodzakelijk deze gebruikershandleiding te (laten) lezen en begrijpen. Zonder volledige kennis van de inhoud kan men niet veilig met deze machine werken.

RINK SCARIFIER is uitsluitend bedoeld voor grasvelden of gebieden waar gras zou kunnen groeien.

Op de volgende pagina komen eerst de algemene veiligheidsinstructies ter sprake. Iedere gebruiker dient deze te kennen en toe te passen. Hierna is een registratie kaart opgenomen, die retour gestuurd dient te worden om latere claims te kunnen afhandelen.

In deze gebruikershandleiding worden vele instructies gegeven, die in volgorde genummerd zijn. Men dient overeenkomstig deze volgorde te handelen. Indien een * vermeld wordt duidt dit op veiligheidsinstructies. Indien een @ wordt gebruikt, betekent dit een tip en/of notitie.

GARANTIE BEPALINGEN.

DEZE RINK SCARIFIER WORDT GELEVERD MET GARANTIE TEGEN DEFECTEN IN MATERIALEN.

DEZE GARANTIE GELDT VOOR EEN PERIODE VAN 12 MAANDEN VANAF DE AANKOOPDATUM.

RINK SCARIFIER GARANTIES ZIJN ONDERWORPEN AAN DE "GENERAL CONDITIONS FOR SUPPLY OF PLANT AND MACHINERY FOR EXPORT, NUMBER 188", DIE GEPUBLICEERD ZIJN ONDER AUSPICIEN OF DE UNITED NATIONS ECONOMIC COMMISSION FOR EUROPE.

REGISTRATIE KAART.

Voor uw eigen informatie, vul onderstaande tabel in:

Serie nummer machine	
Dealer naam	
Datum van aankoop	
Opmerkingen	

Veiligheids Instructies

1. De RINK SCARIFIER is **alleen geschikt voor grasvelden**
2. Iedere **gebruiker** van de RINK SCARIFIER **moet volledig op de hoogte zijn** van de inhoud van de gebruikershandleiding.
Laat de RINK cultivator nooit gebruiken door kinderen of onervaren personen.
3. **Inspecteer het te RINK SCARIFIEREN gebied.** Verwijder losse obstakels, vermijd onregelmatigheden.
4. **Ontkoppel nooit de dodemansschakelaar.** Wanneer de dodemanshefboom wordt losgezet, moet de motor zijn uitgeschakeld.
5. Zorg ervoor dat omstanders minstens 4 meter van de machine af blijven tijdens het werken met de machine
6. **Wees doelmatig gekleed.** Draag stevige schoenen met stalen neus, een lange broek, lang haar opgebonden en geen losse kledingsstukken.
7. **Forceer de RINK scarifier nooit.** U merkt dit aan het onstabiele gedrag van de RINK cultivator.
8. **Controleer eens per week de RINK SCARIFIER** op loszittende bouten/moeren.
9. **Bij afwezigheid van beschermkappen en veiligheidsstickers mag RINK SCARIFIER niet gebruikt worden.**
10. **Zet altijd de motor uit bij afstelling of reparatie Pas op voor de scherpe messen** aan de onderzijde die u kunnen verwonden. **Pas ook op voor hete onderdelen,** zoals de uitlaat.
11. **Gebruik uitsluitend originele RINK SCARIFIER onderdelen/ pennen** ivm veiligheid machine
12. **Gebruik RINK SCARIFIER niet** in de duisternis, bij hevige regen/ storm, bevroren grond en bij hellingen groter dan 20°.
13. Lees voordat u de machine gaat gebruiken ook **de instructies en de onderhoudsgegevens van de motor.**
14. **Wees voorzichtig als u gas** voor de motor gebruikt. U moet de motor buiten bijvullen. Zorg dat er tijdens het bijvullen geen gas vrijkomt.
15. **Reinig de machine** na gebruik.

Inhoud

<i>Paragraaf</i>	<i>Omschrijving</i>	<i>Pag.</i>
	Voorwoord	2
	Garantie voorwaarden	2
	Registratiekaart	2
	VEILIGHEIDSINSTRUCTIES	3
1.0	Technische specificatie	4
2.0	Uitleg van de toetsen	5
3.0	Wanneer gebruik ik de RINK verticuteerder	6
4.0	Hoe gebruik ik de RINK Verticuteerder	6
5.0	Technische punten	6
5.1	De V-riem vervangen/spannen	6
5.2	De snijmessen vervangen	6
5.3	Onderhoud	7
6.0	Reserveonderdelen	8

1.0 Technische Specificatie

<u>Model</u>	<u>S 510</u>
Werk breedte	470 mm (18 ½ ")
Werk diepte	Up to 30 mm (1 ½ ")
Gewicht	48 Kg (105 lbs)
Ruimte tussen zijdelingse sleuven	30 mm standaard 15 mm optie
Verscheplings afmetingen	800 x 600 x 600 mm (32"x 24"x 24")
Motorolie	SAE 15 W 40
Smeermiddel	EP 2
Brandstof	Standaard loodvrij

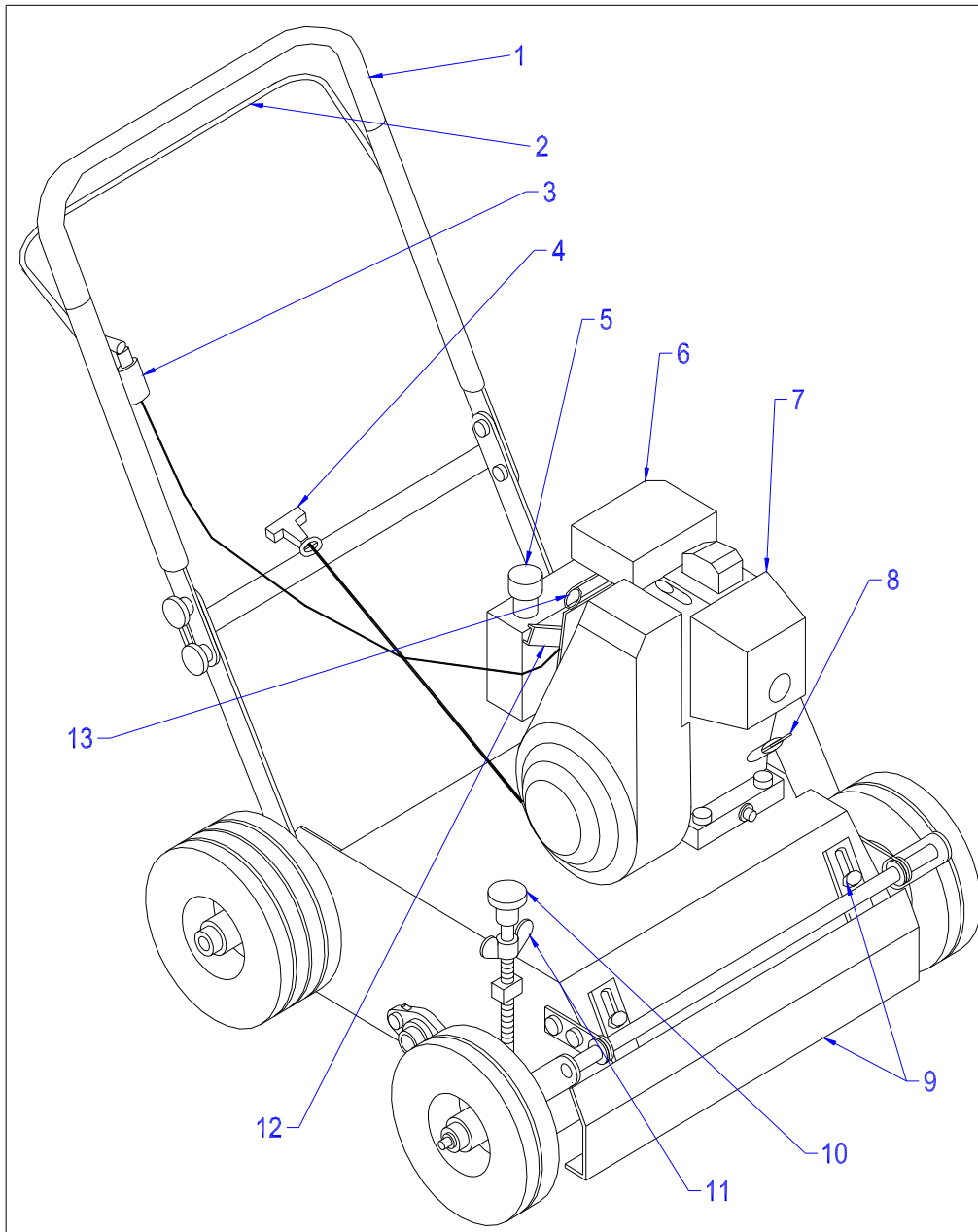


FIG.2. Some key controls

2.0 Uitleg van de toetsen

In figuur 2 staan enkele belangrijke bedieningsmechanismen getekend, als volgt:

1. Stuurhandgreep. Zet na het uitpakken alle bouten/moeren vast.
2. Dodemanshandgreep. Moet worden ingedrukt, anders start en stopt de motor niet
3. Dodemansschakelaar. Mag nooit worden ontkoppeld. Moet altijd goed functioneren.
4. Opwikkelstarter.
5. Vulopening voor gas.
6. Luchtfiler. Vervang/reinig deze op tijd.
7. Uitlaat. NIET aanraken.
8. Olievulopening voor motor. Met oliepeilstok.
9. Voorkap hoofdapparaat. Moet altijd vlak bij de grond worden afgesteld.
10. Diepte-instelspindel.
11. Borgmoer voor diepte-instelspindel.
12. Gaspedaal
13. Choke.

3.0 Wanneer gebruik ik de RINK cultivator?

De RINK cultivator wordt gebruikt op een grasveld om in de graslaag te snijden en gras, onkruid en mos te verwijderen, zodat er lucht in de graslaag komt. Door deze lucht wordt het gras gezonder. Aangezien de werkdiepte van de RINK cultivator kan worden aangepast, kunt u eenvoudig kiezen tussen een lichte of zware behandeling.

4.0 Hoe gebruik ik de RINK cultivator?

In de volgende punten wordt beschreven hoe u de RINK cultivator gebruikt:

1. De RINK cultivator wordt geleverd zonder olie of gas. Vul de olie bij door de olievulopening tot aan het indicatieniveau. Wij raden SAE 15 W 40 aan. Gebruik voor de motor standaard loodvrij gas.
2. Nadat het werk is voltooid, tijdens het transport en voordat u de motor start, moet u de machine optillen met de diepte-instelspindel totdat de messen ongeveer 15 mm (3/4") van de grond zijn. OPMERKING: DE MESSEN ZIJN DIRECT VERBONDEN MET DE MOTOR. WANNEER DE MOTOR LOOPT, DRAAIEN DE MESSEN OOK; TIL DE RINK CULTIVATOR NIET VAN DE GROND EN HOUD LEDEMATEN UIT DE BUURT VAN DE MESSEN.
3. Start de motor met de opwikkelstarter. Zet het gaspedaal op volledige snelheid en gebruik indien nodig de choke. DE DODEMANSHANDGREEP MOET WORDEN INGEDRUKT, ANDERS START DE MOTOR NIET.
4. Wanneer de motor loopt, neemt u gas terug tot de helft. Laat de motor 1 minuut op deze snelheid lopen, zodat deze kan opwarmen.
5. Controleer wanneer de motor niet loopt de handleiding van de motor.
6. Wanneer de RINK cultivator op het gras staat, stelt u de werkdiepte in. (DE MOTOR MOET UIT ZIJN). Start de motor, stel het gaspedaal in op de juiste snelheid en voer de werkzaamheden uit.

5.0 Technische punten.

5.1 De V-snaar spannen/vervangen:

1. Verwijder de kap van de V-snaar
2. Controleer of de V-snaar nog in goede staat is. Wanneer de V-snaar is versleten of in slechte staat verkeert, moet u deze vervangen.
3. Draai de 4 bouten los waarmee de motor aan het hoofdchassis is bevestigd.
4. Schuif de motor naar de stuurhandgreep om de V-snaar te spannen.
5. Draai de 4 bouten weer aan. OPMERKING: SPAN DE V-SNAAR NIET TE VEEL. ER KAN DAN ERNSTIGE SCHADE ONTSTAAN.
6. Monteer de kap van de V-snaar.

5.2 De snijmessen vervangen

1. Verwijder de kap van de V-snaar.
2. Draai de 4 bouten los waarmee de motor aan het chassis is bevestigd.
3. Verwijder de V-snaar.
4. Verwijder de 2 x 2 bouten waarmee de lagers van de hoofdas van de messen aan het chassis vastzitten. De volledige messenas komt naar buiten. OPMERKING. DE MESSEN KUNNEN ZEER SCHERP ZIJN. WEES ZEER VOORZICHTIG.
5. Verwijder de lager aan het tegenoverliggende einde van de V-snaarschijf.
6. Verwijder de moer waarmee alle messen aan de as vastzitten.
7. Alle messen met afstandsbusen kunnen worden verwijderd.
8. Vervang de messen.
9. Begin weer met het monteren van de volledige as, op dezelfde manier als u deze hebt gedemonteerd. OPMERKING: SOMMIGE MESSEN ZIJN GEVOELIG VOOR DE DRAAIRICHTING. CONTROLEER DE JUISTE POSITIE. Als u in de richting van het asuiteinde kijkt waar u de messen hebt verwijderd, loopt de as met de klok mee.

10. Controleer na de montage of alle bouten en moeren vastzitten, en of u geen onderdelen bent vergeten.

5.3 Onderhoud:

1. Ververs de motorolie minimaal eens per jaar. Kijk in de handleiding van de motor voor meer informatie
2. De machine moet elke 100 bedrijfsuren, of eens per jaar, worden gesmeerd.
3. Wanneer de RINK cultivator lange tijd niet wordt gebruikt, moet u het volgende doen:
 - a. Reinig de machine.
 - b. Maak de gastank leeg.
 - c. Reinig de messen.
 - d. Smeer wat olie op de messen, zodat ze niet gaan roesten.
 - e. Bewaar de machine op een droge, veilige plaats.