

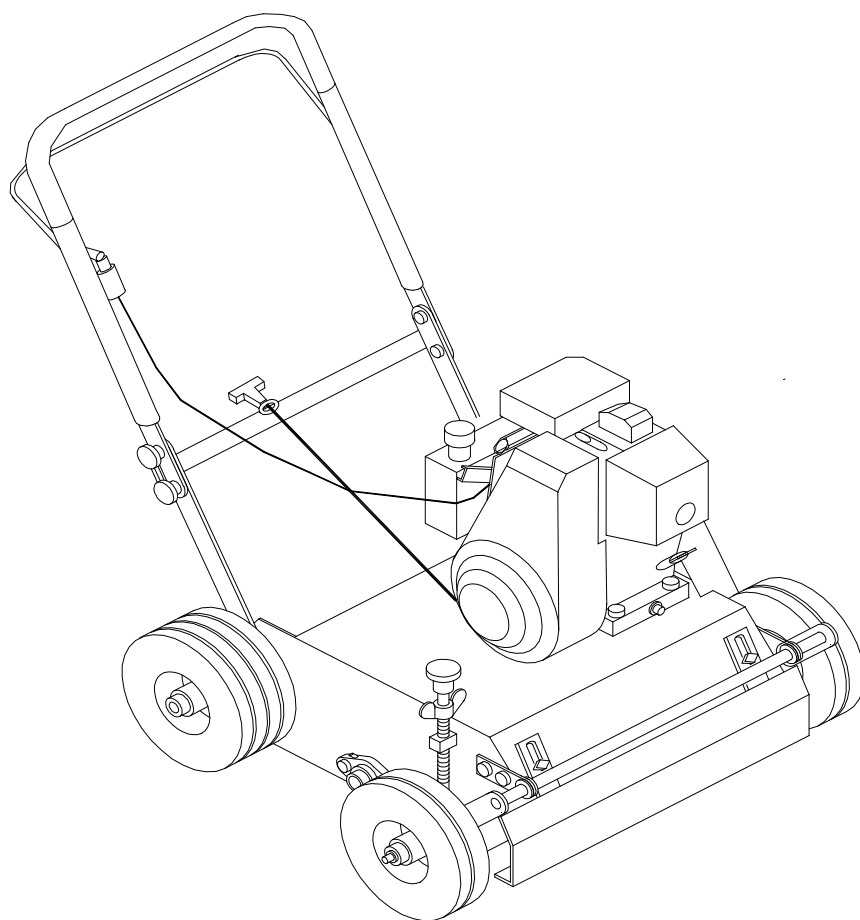
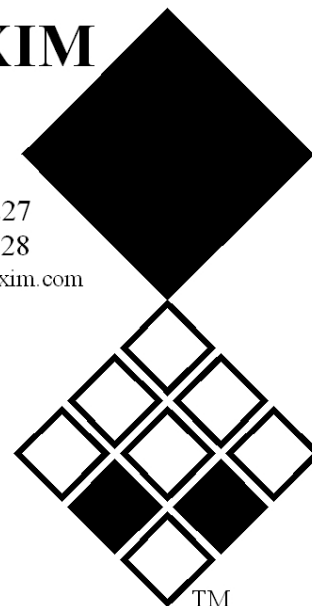
Betjeningsvejledning og produktoversigt Rink Scarifier

Model S510

Serienummer:

REDEXIM

Kwekerijweg 8
3709 JA Zeist
the Netherlands
T: (31)30 6933227
F: (31)30 6933228
E: verti-drain@redexim.com
www.redexim.com



BEMÆRK:

FOR AT GARANTERE SIKKER BRUG OG FOR AT OPNÅ DET BEDSTE
UDBYTTE ER DET VIGTIGT, AT DENNE BETJENINGSVEJLEDNING
LÆSES GRUNDIGT FØR BRUG AF RINK SCARIFIER.

0948 Danish 944.120.400

FORORD

Tillykke med din nye RINK SCARIFIER. For at opnå en langvarig og sikker brugsperiode med denne RINK SCARIFIER er det nødvendigt at gennemlæse (eller få en anden til at gøre det) og forstå denne brugsanvisning. Man kan ikke arbejde sikkert med maskinen uden at være på højde med hele indholdet.

OREWORD

Congratulations on the purchase of your RINK scarifier. To ensure the safe and lasting operations of this RINK scarifier you (and anyone using the machine) should read and understand this user's manual. A complete knowledge of the contents of the manual is necessary in order to ensure the safe use of this machine.

På de efterfølgende sider bliver de generelle sikkerhedsinstruktioner behandlet. Enhver forbruger bør kende og gøre brug af disse. Derefter følger et registreringskort der bør returneres for senere at kunne få behandlet eventuelle fordringer.

I denne brugsanvisning gives der en del instruktioner der er nummererede i den korrekte rækkefølge. Man bør holde sig til denne rækkefølge. Hvis der vises en * betyder det at det drejer sig om sikkerhedsinstruktioner. Hvis der vises et @ betyder det at det drejer sig om gode råd og/eller en bemærkning.

GARANTI

ALLE RINK SCARIFIER PRODUKTER LEVERES MED EN GARANTI DER DÆKKER DEFEKTER PÅ MATERIALERNE.

DENNE GARANTI ER GYLDIG I EN PERIODE PÅ 12 MÅNEDER FRA KØBSDATO.

RINK SCARIFIER GARANTIER FALDER UNDER "GENERAL CONDITIONS FOR SUPPLY OF PLANT AND MACHINERY FOR EXPORT, NUMBER 188", DER ER UDGIVET UNDER UNITED NATIONS ECONOMY COMMISSION FOR EUROPE'S AUSPICIER.

REGISTRERINGSKORT.

Kopier oplysningerne fra registreringskortet til nedenstående tabel og gem dem i dit personlige arkiv.

Maskinens serienummer	
Leverandorens navn	
Købsdato	
Remarks	

SIKKERHEDSINSTRUKTIONER

1. RINK SCARIFIER maskinen er kun egnet til brug på græsarealer.
2. Enhver RINK SCARIFIER forbruger bør være fuldstændigt på højde med brugsanvisningens indhold.
Lad aldrig børn eller uerfarne mennesker bruge RINK Scarifier.
3. Kontroller området hvor RINK SCARIFIER maskinen skal bruges. Fjern løse genstande, undgå unregelmæssigheder.
4. **Dødmandsknappen må aldrig demonteres.** Når dødmandsknappen slippes, skal motoren slukke.
5. Sørg for at andre personer holder sig mindst 4 meter fra RINK SCARIFIER maskinen.
6. Sørg for at være passende klædt på. Brug solide sko med tåspidser af stål, lange benklæder, langt hår bundet sammen og ingen løsthængende klædningsstykker.
7. **Prøv aldrig at tvinge RINK Scarifier** i en situation, hvor den er synligt ustabil.
8. RINK SCARIFIER maskinen bør kontrolleres for løstsiddende bolter/møtrikker en gang om ugen
9. RINK SCARIFIER maskinen må kun bruges hvis den har de nødvendige sikkerhedsskærme og sikkerhedsklæbemærker.
10. Slug altid for motor når der udføres vedligeholdelsesarbejde, justeringer og reparationer **Pas på skarpe knive nedenunder**, der kan være til skade. **Pas også på varme dele**, f.eks. udstødningen.
11. Brug med henblik på maskinens sikkerhed udelukkende de originale RINK SCARIFIER reservedele / tænder.
12. RINK SCARIFIER maskinen bør ikke bruges i mørke, hvis jorden er frosset og på en skråning med en hældning på mere end 20°
13. **Instruktionerne og vedligeholdelsesoplysningerne til motoren skal læses grundigt**, før maskinen benyttes.
14. **Pas på risikoen ved brug af benzin** til motoren. Genopfyldning skal foretages udendørs. Spild ikke benzin under genopfyldning.
15. **Rengør maskinen** efter brug.

INDHOLD.

Paragraph	Description	Page
	Forord	2
	Garanti	2
	Registreringskort	2
	Sikkerhedsforskrifter	3
1.0	Tekniske data	4
2.0	Forklaring på nøglekontrolelementerne	5
3.0	Her bruges RINK Scarifier	6
4.0	Sådan bruges RINK Scarifier	6
5.0	Tekniske spørgsmål	6
5.1	Spænding/ Udskiftning af V-båndet	6
5.2	Udskiftning af de skærende knive	6
5.3	Vedligeholdelse	7
6.0	Reservedele	8

1.0 TEKNISKE DATA.

Model	<u>S 510</u>
Effektiv rækkevidde	470 mm (18 ½ ")
Effektiv dybde	Up to 30 mm (1 ½ ")
Vægt	48 Kg (105 lbs)
Opdelt afstand side om side	30 mm standard 15 mm ekstra tilbehør
Transportmål	800 x 600 x 600 mm (32"x 24"x 24")
Motorolie	SAE 15 W 40
Smørefedt	EP 2
Motorbenzin	Standard blyfri.

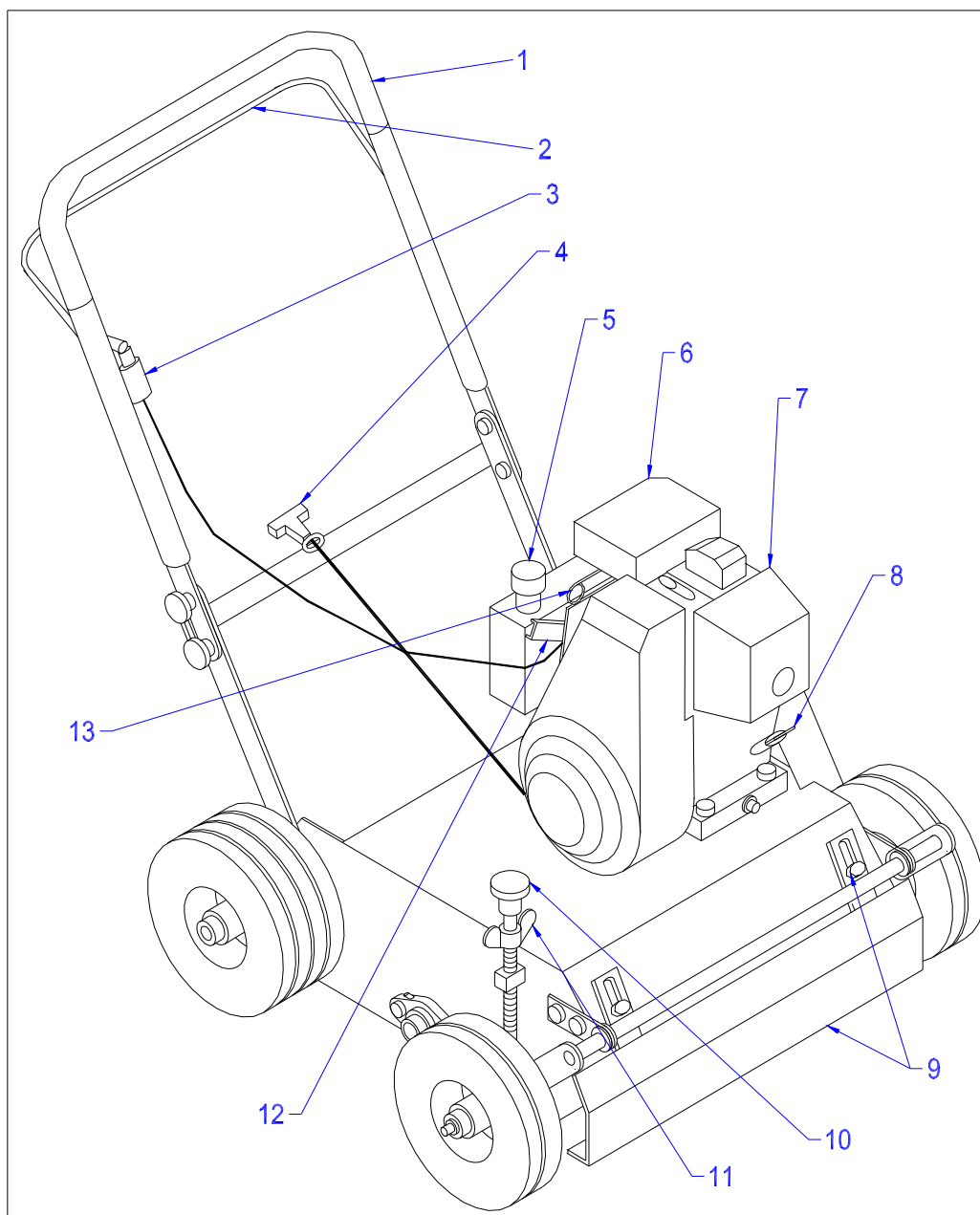


FIG.2. Some key controls

2.0 Forklaring på nøglekontrolelementerne

I fig. 2 vises nogle vigtige kontrolelementer:

1. Styrehåndtag. Spænd alle bolte/møtrikker efter udpakning.
2. Dødmanshåndtag. Skal aktiveres, ellers kan maskinen ikke starte eller slukke.
3. Dødmansknap. Må aldrig afmonteres. Skal altid virke perfekt.
4. Spolestarter
5. Påfyldningshul til benzin.
6. Luftfilter. Udskift eller rens i tide.
7. Udstødning. MÅ IKKE berøres.

8. Oliepåfyldningsåbning til motoren. Indeholder en oliepind.
9. Hovedenhed til frontbeklædning. Skal altid justeres tæt ved jorden.
10. Dybdejusteringsspindel.
11. Låsemøtrik til dybdejusteringsspindel.
12. Drosselventil
13. Choker.

3.0 Hvornår skal RINK Scarifier bruges?

RINK Scarifier bruges på græs til at skære ind i tørven og fjerne græs, ukrudt og mos, så tørven kan blive luftet. Luften gør græsset sundere. Da vi kan justere arbejdsdybden for RINK Scarifier, kan vi let vælge mellem en let og en mere gennemgribende behandling.

4.0 Hvordan bruges RINK Scarifier?

Følgende punkter beskriver, hvordan RINK Scarifier bruges:

1. RINK Scarifier leveres uden olie eller benzin. Fyld olie på gennem oliepåfyldningshullet op til det angivne niveau. Vi anbefaler SAE 15 W 40. Brug almindelig blyfri benzin til motoren.
2. Når dette er gjort, skal maskinen både under transport og før starten hæves med dybdejusteringsspindlen, til bladene er ca. 15 mm over jorden.
BEMÆRK: BLADENE ER DIREKTE TILSLUTTET MOTOREN. NÅR MOTOREN KØRER, ROTERER BLADENE OGSÅ. LØFT IKKE RINK SCARIFIER FRA JORDEN, OG SØRG FOR, AT INGEN LEMMER KOMMER I NÆRHEDEN AF BLADENE.
3. Start motoren ved hjælp af spolestarteren. Sæt drosselventilen på fuld hastighed, og brug chokeren efter behov. **BEMÆRK, AT DØDMANDSKNAPPEN SKAL AKTIVERES. ELLERS KØRER MOTOREN IKKE.**
4. Når motoren kører, sættes drosselventilen på halv. Lad motoren køre i 1 minut ved denne hastighed, så den bliver varmet op.
5. Hvis motoren ikke kører, kan du se i motormanualen.
6. Når RINK Scarifier er på stedet, justeres arbejdsdybden (**MOTOREN SKAL VÆRE SLUKKET**), motoren startes, drosselventilen stilles på den rigtige hastighed, og arbejdet udføres.

5.0 Tekniske spørgsmål

5.1 Spænding/ Udskiftning af V-båndet:

1. Fjern V-båndets dæksel
2. Kontrollér V-båndets tilstand. Hvis V-båndet er slidt eller i dårlig stand, udskiftes det.
3. Løsn de 4 bolte, som motoren er monteret med til hovedchassiset.

4. Skub motoren mod styregrebet for at stramme V-båndet.
5. Spænd de 4 bolte igen. BEMÆRK, AT V-BÅNDET IKKE MÅ OVERSPÆNDES. DET KAN FORÅRSAGE ALVORLIGE SKADER.
6. Montér V-båndets dæksel.

5.2 Udskiftning af de skærende knive.

1. Fjern V-båndets dæksel.
2. Løsn de 4 bolte, som motoren er monteret med til chassiset.
3. Fjern V-båndet.
4. Fjern de 2 x 2 bolte, der fastholder lejerne på hovednivens aksel til chassiset. Hele knivakslen kommer ud. BEMÆRK, AT KNIVENE KAN VÆRE MEGET SKARPE. VÆR MEGET FORSIGTIG.
5. Fjern lejet i den modsatte ende af V-båndets trisse.
6. Fjern den møtrik, der spænder alle bladene på akslen.
7. Alle knivene med afstandsbøsninger kan tages af.
8. Udskift bladene.
9. Begynd at samle hele akslen igen på samme måde, som den blev adskilt. BEMÆRK: NOGLE BLADE ER ROTATIONSFØLSOMME. KONTROLLÉR DEN KORREKTE POSITION. Se på den akselende, hvor bladene er fjernet, og akslen løber med uret.
10. Kontrollér, at alle boltmøtrikker er stramme efter samlingen, og at intet er glemt.

5.3 Vedligeholdelse:

1. Motorolien skal skiftes mindst en gang om året. Se motormanualen, hvis du ønsker flere oplysninger.
2. Maskinen skal smøres for hver 100 timer i drift eller en gang om året.
3. Hvis RINK Scarifier ikke er i anvendelse i et stykke tid, skal følgende foranstaltninger gøres:
 - a. Rens maskinen.
 - b. Tøm benzintanken.
 - c. Rens knivene.
 - d. Smør lidt olie på knivene, så de ikke rustner.
 - e. Opbevar maskinen et tørt og sikkert sted.