

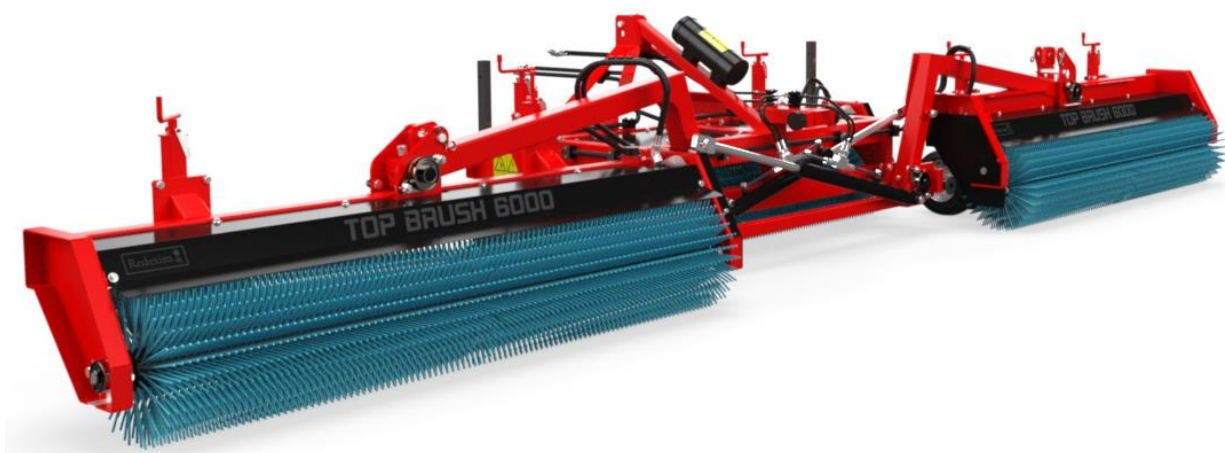
Gebruikershandleiding



TOP BRUSH 6000



Oorspronkelijke gebruikershandleiding



2408 Nederlands 942.120.004



Kwekerijweg 8 | 3709JA | Zeist | The Netherlands |
T: +31 (0)306 933 227
E: redexim@redexim.com
W: www.redexim.com

EU - VERKLARING VAN CONFORMITEIT



Wij,

Redexim Handel- en Exploitatie Maatschappij B.V.

Kwekerijweg 8

3709 JA Zeist, The Netherlands

verklaren dat deze “EU - VERKLARING VAN CONFORMITEIT” is uitgegeven onder onze volledige verantwoordelijkheid en behoort tot het volgende product:

TOP BRUSH MET MACHINE NUMMER ALS AANGEGEVEN OP DE MACHINE EN IN DEZE HANDLEIDING,

waarop deze verklaring betrekking heeft, in overeenstemming is met de bepaling van:

2006/42/EC Machinery Directive

en met de normen:

- **ISO 12100-1:2010** Safety of machinery - General principles for design - Risk assessment and risk reduction
- **ISO 13857:2019** Safety of machinery - Safety distances to prevent hazard zones being reached by upper and lower limbs
- **ISO 4254-1:2015** Agricultural machinery - Safety - Part 1: General requirements

Zeist, 03-01-2022

A handwritten signature in blue ink, appearing to read 'C.H.G. de Bree'.

C.H.G. de Bree

Redexim Handel- en Exploitatie Maatschappij B.V.

UK - VERKLARING VAN CONFORMITEIT



Wij,

Redexim Handel- en Exploitatie Maatschappij B.V.

Kwekerijweg 8

3709 JA Zeist, The Netherlands

verklaren dat deze “UK - VERKLARING VAN CONFORMITEIT” is uitgegeven onder onze volledige verantwoordelijkheid en behoort tot het volgende product:

TOP BRUSH MET MACHINE NUMMER ALS AANGEGEVEN OP DE MACHINE EN IN DEZE HANDLEIDING,

waarop deze verklaring betrekking heeft, in overeenstemming is met de bepaling van:

S.I. 2008 No. 1597 HEALTH AND SAFETY The Supply of Machinery (Safety) Regulations 2008

en met de normen:

- **ISO 12100-1:2010** Safety of machinery - General principles for design - Risk assessment and risk reduction
- **ISO 13857:2019** Safety of machinery - Safety distances to prevent hazard zones being reached by upper and lower limbs
- **ISO 4254-1:2015** Agricultural machinery - Safety - Part 1: General requirements

Zeist, 03-01-2022

A handwritten signature in blue ink, appearing to be 'C.H.G. de Bree', written over a horizontal line.

C.H.G. de Bree

Redexim Handel- en Exploitatie Maatschappij B.V.

FOREWORD

Gefeliciteerd met de aankoop van de Top Brush. Voor een veilige en langdurige werking met deze Top Brush is het noodzakelijk deze gebruikershandleiding te (laten) lezen en begrijpen. Zonder volledige kennis van de inhoud kan men niet veilig met deze machine werken.

Deze Top Brush is geen zelfstandig werkende machine. Het is de verantwoordelijkheid van de gebruiker de juiste shovel of ander trekkend voertuig te gebruiken. Ook zal de gebruiker de combinatie trekkend voertuig en Top Brush moeten controleren op veiligheidsaspecten als geluidsniveau, gebruikersinstructies en risico analyse.

Op de volgende pagina komen eerst de algemene veiligheidsinstructies ter sprake. Iedere gebruiker dient deze te kennen en toe te passen. Hierna is een registratie kaart opgenomen, die retour gestuurd dient te worden om latere claims te kunnen afhandelen.

Alle informatie en technische specificaties zijn de meest recente op het moment dat dit document wordt gepubliceerd. Ontwerp specificaties kunnen zonder aankondiging worden gewijzigd.

GARANTIEBEPALINGEN

DEZE REDEXIM MACHINE WORDT GELEVERD MET GARANTIE TEGEN DEFECTEN IN MATERIALEN.

DEZE GARANTIE GELDT VOOR EEN PERIODE VAN 12 MAANDEN VANAF DE AANKOOPDATUM.

REDEXIM GARANTIES ZIJN ONDERWORPEN AAN DE "GENERAL CONDITIONS FOR SUPPLY OF PLANT AND MACHINERY FOR EXPORT, NUMBER 188", DIE GEPUBLICEERD ZIJN ONDER AUSPICIEN OF THE UNITED NATIONS ECONOMIC COMMISSION FOR EUROPE.

REGISTRATIE KAART

Voor uw eigen informatie, vul onderstaande tabel in:

Serienummer machine	
Dealer naam	
Datum van aankoop	
Opmerkingen	



INHOUDSOPGAVE

1.	VEILIGHEIDSVOORSCHRIFTEN	6
1.1.	Verplichtingen van de gebruiker	6
1.2.	Onderhoud, reparatie en afstellen	7
1.3.	Gebruik van de machine	7
2.	TECHNISCHE GEGEVENS	8
3.	ALGEMENE BESCHRIJVING	9
4.	VEILIGHEIDSTICKERS	9
5.	EERSTE INSTALLATIE	10
6.	AAN- EN AFKOPPELEN VAN DE MACHINE	15
6.1.	Aankoppelen van de machine	15
6.2.	Afkoppelen van de machine	16
7.	MACHINE AFSTELLING	16
8.	TRANSPORT	19
9.	START/STOP PROCEDUREN	20
9.1.	Veiligheid	20
9.2.	Starten met borstelen	20
9.3.	Stoppen met borstelen	21
10.	ONDERHOUD	22
10.1.	Smeerpunten	22
11.	PROBLEEM OPLOSSING (PROBLEEM ANALYSE)	23
12.	OPTIE: VEILIGHEIDSKETTING VOOR TRANSPORT	24

1. VEILIGHEIDSVOORSCHRIFTEN

Deze machine is ontworpen voor een veilig gebruik. Dit kan alleen als de in deze handleiding beschreven veiligheidsinstructies volledig worden opgevolgd.

Lees en begrijp de handleiding voordat u begint met het gebruiken van deze machine. Wanneer de machine niet wordt gebruikt zoals in de handleiding beschreven staat, kan letselgevaar en/of schade aan de machine ontstaan.

In deze gebruikershandleiding worden instructies gegeven die in volgorde genummerd zijn. Men dient overeenkomstig volgens deze volgorde te handelen. Indien een  vermeld wordt, duidt dit op veiligheidsinstructies. Indien een  wordt gebruikt, betekent dat een tip en/of notitie volgt.

1.1. Verplichtingen van de gebruiker

De machine is uitsluitend bedoeld voor het bewerken van velden. Enig ander gebruik geldt als oneigenlijk gebruik. Voor hieruit voortvloeiende schade aanvaardt de fabrikant geen enkele verantwoordelijkheid en alle daarbij optredende risico's zijn volkomen voor rekening van de gebruiker.

Alle personen die door de eigenaar met de bediening, het onderhoud of de reparatie van de machine zijn aangewezen dienen de bedieningshandleiding en met name het hoofdstuk Veiligheidsvoorschriften gelezen en volledig begrepen te hebben.

Veranderingen aan de machine die de veiligheid nadelig beïnvloeden, dienen onmiddellijk te worden verholpen.

De gebruiker is verplicht om, voordat hij/zij de machine in gebruik neemt, deze op zichtbare schades en defecten te controleren.

Het aanbrengen van wijzigingen of aanvullingen op de machine (met uitzondering van de door de fabrikant goedgekeurde wijzigingen) zijn uit veiligheidsoverwegingen niet toegestaan. Indien er modificaties aan de machine zijn aangebracht dan vervalt de huidige CE-markering en dient degene die deze modificaties aangebracht heeft zelf te zorgen voor een nieuwe CE-markering.

Tot oordeelkundig gebruik wordt ook gerekend het uitvoeren van de door de fabrikant voorgeschreven gebruiks-, onderhouds- en reparatieaanwijzingen.

De gebruiker is verantwoordelijk voor een veilige combinatie van machine en trekkend voertuig, welke voldoet aan de eisen zoals omschreven in de technische gegevens (**zie hoofdstuk 2**). Dit geheel dient getest te worden op geluid, veiligheid, risico en gebruiksgemak. Ook dienen gebruikersinstructies opgemaakt te worden.

Wees doelmatig gekleed tijdens het werken met de machine. Draag stevige schoenen met stalen neus, een lange broek, lang haar opgebonden en geen loszittende kledingstukken.

Naast de aanwijzingen in deze gebruikshandleiding dienen ook de algemeen geldende veiligheids- en ARBO-voorschriften te worden opgevolgd.

Bij gebruik op de openbare weg zijn de betreffende voorschriften van het verkeersreglement van toepassing.

1.2. Onderhoud, reparatie en afstellen

Houdt een overzicht van reparaties bij.

Wanneer de machine door onoordeelkundige personen wordt gebruikt, onderhouden of gerepareerd kan letsel gevaar ontstaan voor zowel de gebruiker als voor derden. Dit dient te worden vermeden!

Gebruik voor onderhoud of reparaties uitsluitend originele Redexim onderdelen in verband met de veiligheid van de machine en de gebruiker.

Reparatiewerkzaamheden aan de machine mogen uitsluitend door geautoriseerd technisch personeel worden uitgevoerd.

Bij onderhoud, afstellen en reparaties is het noodzakelijk de machine te blokkeren tegen verzakken, weggrijden en/of wegschuiven.

Indien aanwezig dient de hydraulische installatie, voordat daaraan werkzaamheden worden verricht, altijd drukloos te zijn.

Afgewerkte olie/vet is schadelijk voor het milieu; voer deze af volgens de ter plaatse geldende voorschriften.

1.3. Gebruik van de machine

Koppel de machine volgens de voorschriften aan het trekkende voertuig. Let hierbij op gevaar voor letsel!

Bij afwezigheid van beschermkappen en veiligheidsstickers mag de machine niet gebruikt worden.

Controleer de machine vóór elke ingebruikname op loszittende bouten, moeren en onderdelen.

Controleer, voordat u vertrekt, of u zowel dichtbij als veraf goed zicht heeft.

Voor het begin van de werkzaamheden dienen alle personen die de machine bedienen bekend te zijn met alle functies en bedieningselementen ervan.

Kruip nooit onder de machine. Kantel, indien noodzakelijk, de machine om aan de onderkant te werken.

Controleer regelmatig, indien aanwezig, de hydrauliekleidingen en vervang deze wanneer ze beschadigd zijn of verouderingsverschijnselen vertonen.

2. TECHNISCHE GEGEVENS

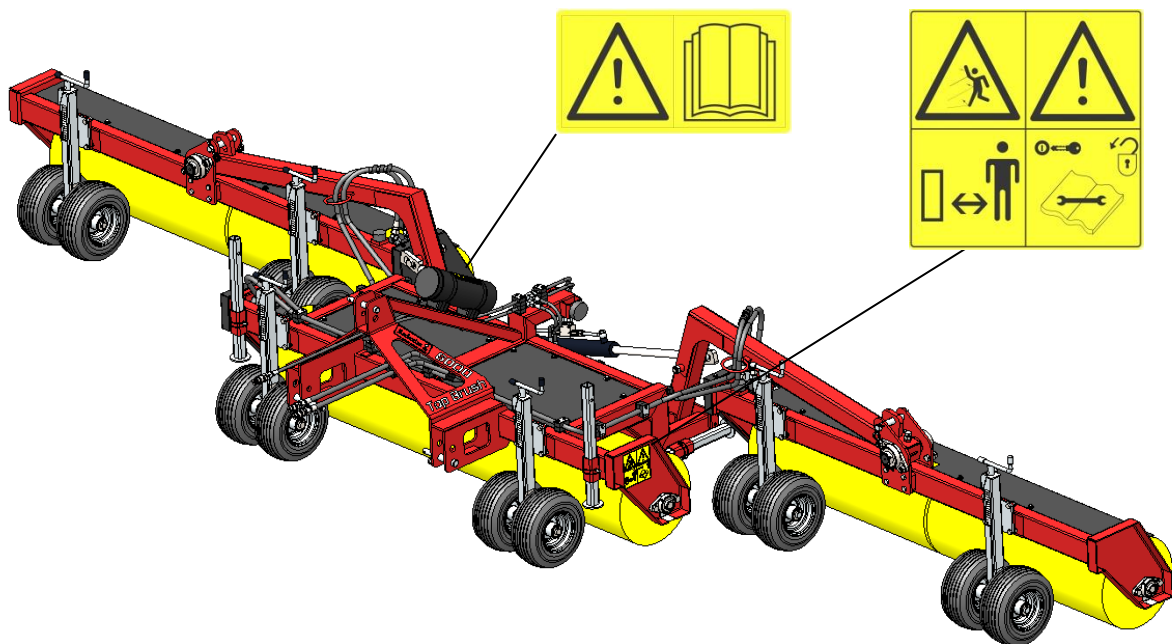
Type	TOP BRUSH 6000
Aanbevolen voertuig	40 pk met minimale hefcapaciteit 610mm achter de hef ogen van 1000 Kg (2205 lbs)
Hydraulische koppeling op de trekker	2 x Dubbelwerkende ventiel Max. 60 l/min
Werk breedte	6 m (236.2")
Werk diepte	5 – 20 mm (0.19" – 0.78")
Rijsnelheid	Max. 15 km/h (9.3 mph)
Gewicht	613 kg (1352 lbs)
Afmetingen (L x B x H)	
Vleugels naar beneden	1.5 x 6.19 x 0.93 m. (59.1" x 243," x 36.6")
Vleugels omhoog	1.5 x 2.23 x 2.72 m. (59.1 x 87.8" x 107.1")
Draaisnelheid van de borstels	Max. 240 omw/min
3 punt systeem	Cat. 1-2
Gebruikt smeervet voor rollagers	EP 2
Bandenspanning	1 – 2 bar (14.5 – 29 Psi)



3. ALGEMENE BESCHRIJVING

De Top Brush is een machine die gebruikt kan worden voor het borstelen en reinigen van natuurgras, en kan gebruikt worden als dauwborstel.

4. VEILIGHEIDSTICKERS

Aan beide zijden van de machine bevinden zich veiligheidsstickers. Deze veiligheidsstickers moeten altijd goed zichtbaar en leesbaar zijn en moeten bij beschadiging worden vervangen.



 <p>933.280.402</p>	<ul style="list-style-type: none"> - Bij onderhoud, het afstellen en reparaties dient altijd de motor van het trekkende voertuig te worden uitgeschakeld. - Houdt minimaal 4 meter afstand als de machine in werking is, de gebruiker uitgezonderd.
 <p>900.280.402</p>	<ul style="list-style-type: none"> - Gebruikers van de machine dienen zorgvuldig de gebruikershandleiding te hebben gelezen voordat de machine gebruikt mag worden.

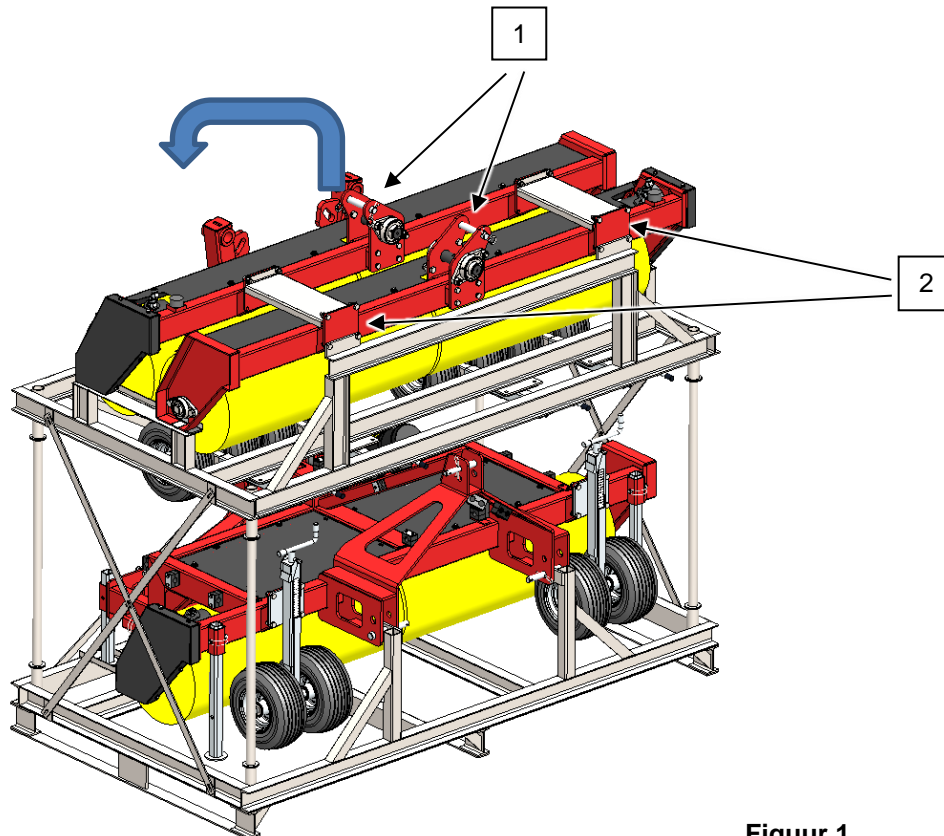
5. EERSTE INSTALLATIE

Wanneer de Top brush arriveert is de machine gedeeltelijk gedemonteerd voor transportdoeleinden. (Figuur 1)

Volg de volgende stappen om de machine van de pallet te verwijderen en de machine in elkaar te zetten.

Voordat u begint: zorg ervoor dat de pallet stabiel is en niet kan verschuiven tijdens het hijsen.

⚠️ Zorg dat de kraan en hijskabels ten minste 1100 kg (2425 lbs) kan hijsen.



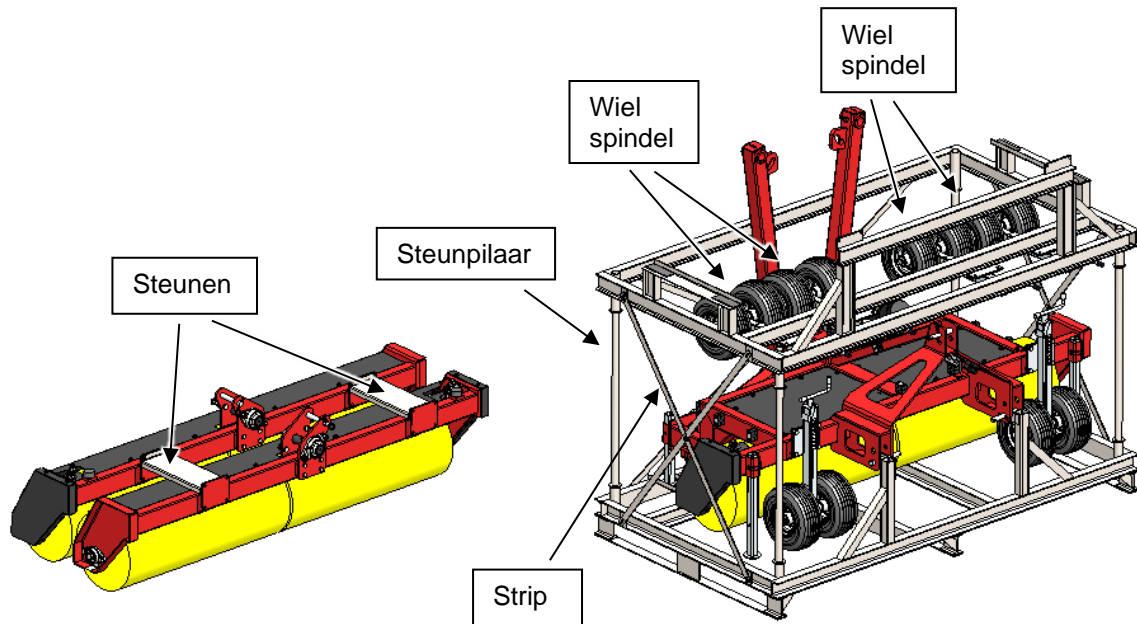
Figuur 1

- 1) Bevestig kabels aan de scharnierpunten (1) van de twee borstel secties en zet een kleine spanning op de kabels.
- 2) Verwijder de bouten en moeren van het bovenste frame (2).

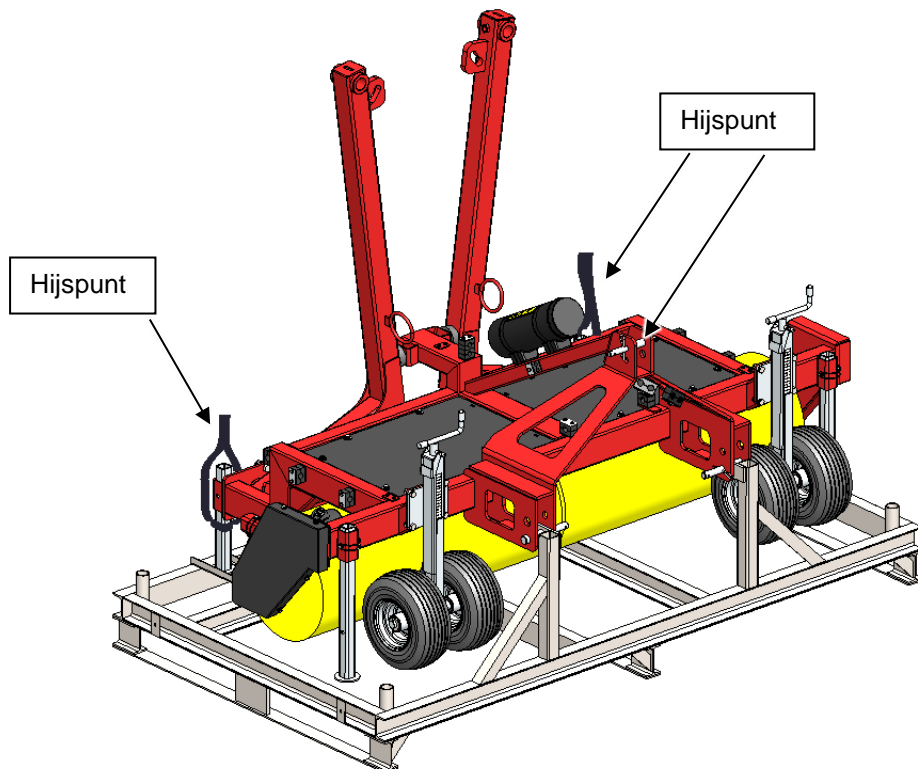
⚠️ !! BLIJF OP EEN VEILIGE AFSTAND. TIJDENS HET HIJSEN KAN DE MACHINE GAAN GLIJDEN !!

⚠️ !! KRUIP NOOIT ONDER DE MACHINE !!

- 3) Hijs de twee borstel secties van het bovenste frame en plaats deze op de grond naast het frame.



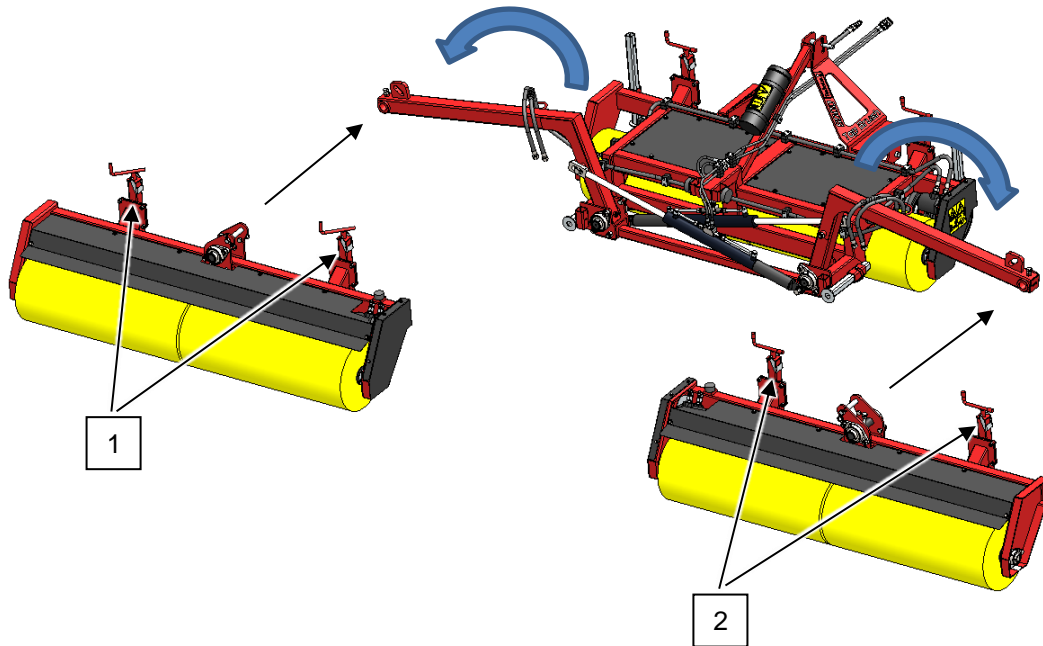
- 4) Verwijder de steunen tussen de twee borstel secties.
- 5) Verwijder de strippen en het bovenste frame van het onder frame.
- 6) Verwijder de vier steunpilaren van het onder frame.



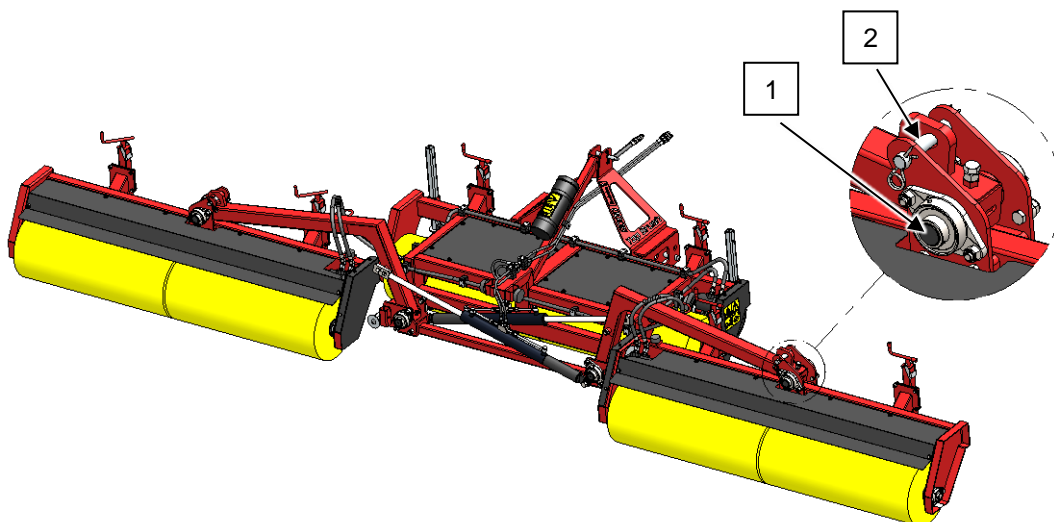
- 7) Verwijder de basis machine van het onder frame door een kabel aan de bovenste 3-punt te bevestigen en om de achterste steun poten zoals aangegeven in bovenstaande afbeelding.

- 8) Laat de linker en rechter armen van de basis machine zakken.
- 9) Monteer de wiel spindels aan de linker en rechter borstel secties.

Belangrijk!! Plaats de wiel spindels met de hendel die onder een hoek staan van 45 graden (1) op de linker borstel sectie en de wiel spindels met de hendel die onder een hoek staan van 90 graden (2) op de rechter borstel sectie.

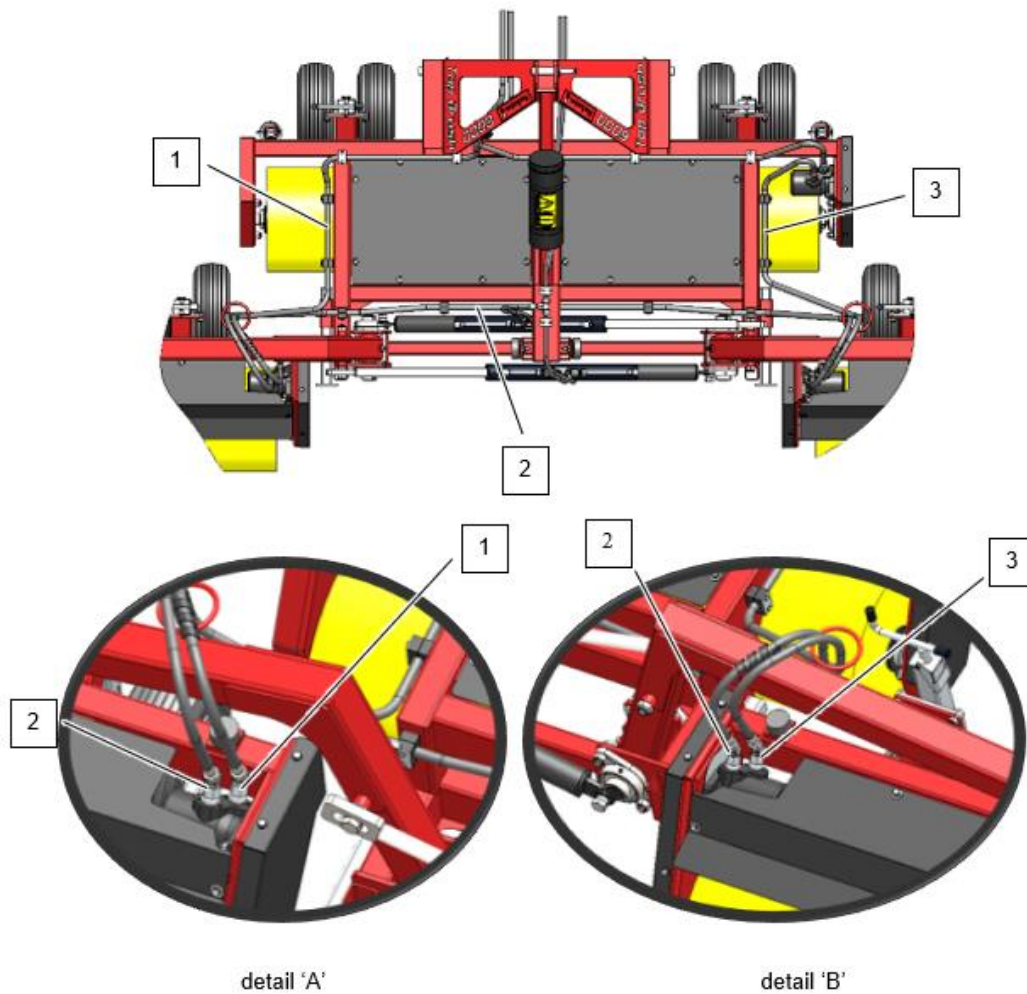


- 10) Plaats de linker en rechter borstel secties achter de basis machine en monteer deze aan de scharnierpunten (1) van de armen van de basis machine en aan het blokkeer systeem (2), zie figuur hieronder.



11) Bevestig de hydraulische slangen aan de borstel secties zoals aangegeven in figuur hieronder.

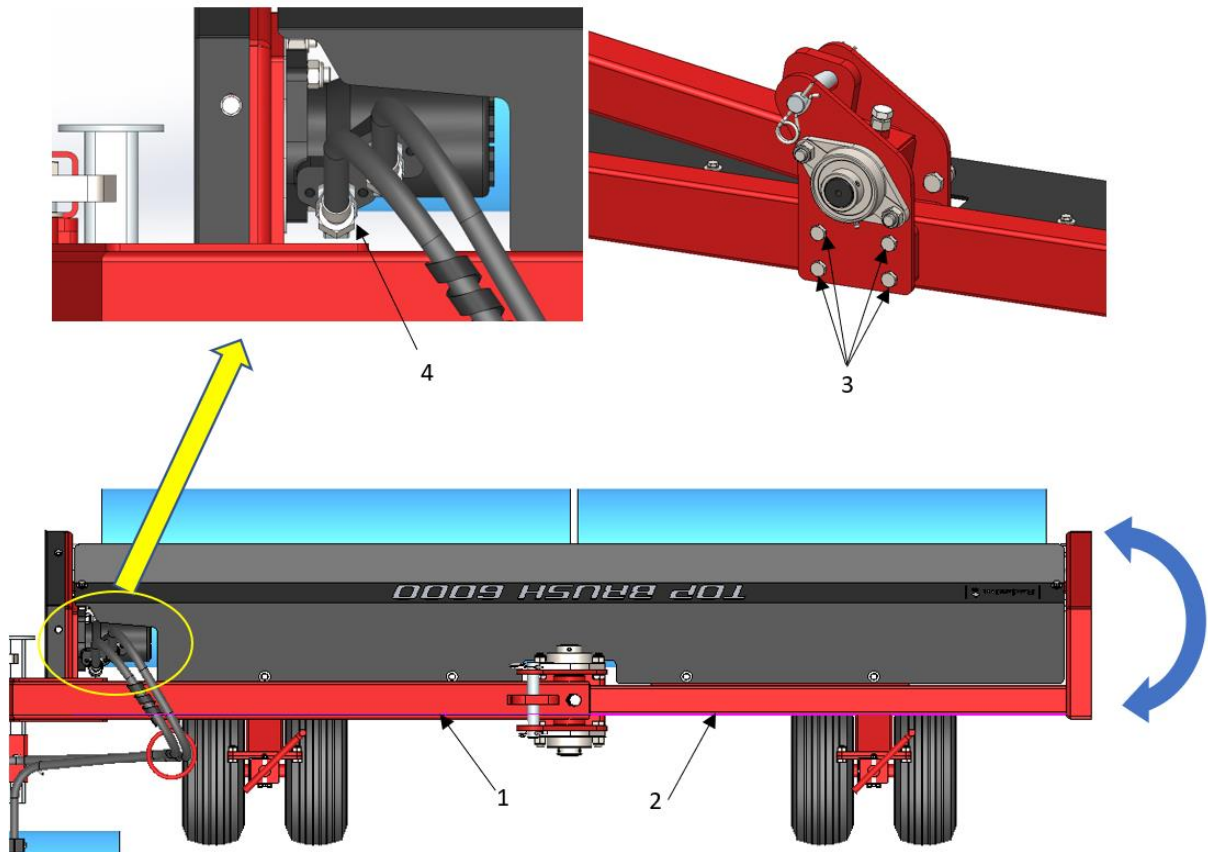
Bevestig slang 1 aan de hydraulische motor punt 1 zoals aangegeven in detail 'A', bevestig slang 2 aan de hydraulische motor punt 2 zoals aangegeven in detail 'A' en detail 'B', bevestig slang 3 aan de hydraulische motor 3 zoals aangegeven in detail 'B'.



⚠ Belangrijk! Controleer aan beide zijdes van de machine of de borstelframes (2) parallel/ in lijn gepositioneerd zijn ten opzichte van de hefarmen (1). Zie figuur hieronder.

Indien dit niet het geval is stel dit bij door middel van het lossen van de bouten (3) bij het draaipunt van het borstelframe

Stel het borstelframe (2) bij zodat deze parallel/ in lijn ligt met de hefarmen (1) en draai de bouten (3) weer vast.

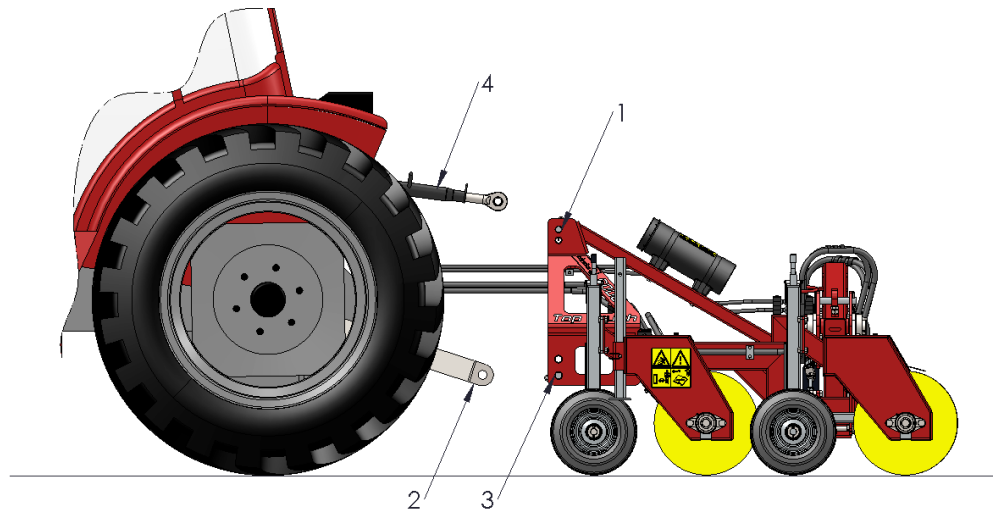


⚠ Controleer of de machine goed functioneert, draaien de borstels allemaal dezelfde kant op en zijn er geen problemen met het in- en uitklappen van de borstelsecties waarbij slangen of andere componenten botsen of vast komen te zitten.

Controleer met name of er genoeg vrije ruimte is bij de koppelingen van de hydraulische motoren ten opzichte van het frame tijdens het opklappen. (4)

6. AAN- EN AFKOPPELEN VAN DE MACHINE

Voor het aan- en afkoppelen van de machine dient u zorgvuldig te werk te gaan. Volg de instructies hieronder:



Figuur 2

6.1. Aankoppelen van de machine

Controleer de machine vóór het aankoppelen op de volgende punten:

- Controleer of de machine niet beschadigd is en of het veilig is om de machine aan te koppelen en te gebruiken.
- Controleer op loszittende bouten en moeren, als dit het geval is draai deze vast.
- Controleer of alle veiligheidsstickers aanwezig zijn om op de machine en deze onbeschadigd en goed leesbaar zijn. Gebruik de machine nooit met beschadigde of niet goed leesbare stickers.

De machine dient op de volgende manier aan de tractor gekoppeld te worden:

1. Verwijder de bovenste 3-punts pen **(1)** en onderste 3-punts pennen **(3)** uit de machine **(zie Figuur 2)**.
2. Rijd voorzichtig de tractor achteruit totdat de hefarmen **(2)** aan de machine gekoppeld kunnen worden.



!! Zorg ervoor dat de tractor en de machine tijdens het aankoppelen niet kunnen verrijden !!



!! Zet de motor van de tractor uit voor de machine aan te koppelen !!

3. Bevestig de hef armen **(2)** aan de machine en gebruik hierbij de 3-punt pennen **(3)**. Borg de pennen met de R-clips.
4. Stel de stabilisator in op 100mm zijwaartse slag.
5. Monteer de top stang **(4)** aan de tractor en Koppel deze aan de machine.
6. Stel de top stang zo af dat de machine horizontaal komt te staan.
7. Bevestig de hydraulische slangen aan de tractor.



!! Zorg ervoor dat de 3-punts pennen gezekerd zijn met de R-clips !!

8. Start de tractor en hef de machine van de grond.

6.2. Afkoppelen van de machine

De machine dient als volgt afgekoppeld te worden (zie Figuur 2):

1. Rijd naar een vlakke plek waar de machine afgekoppeld kan worden.



!! zorg ervoor dat de tractor en de machine niet kunnen verplaatsen tijdens het afkoppelen !!



!! Zet de motor van de tractor uit voordat de machine wordt afgekoppeld !!

2. Zet de afstelpoten in de onderste stand
3. Laat de machine voorzichtig zakken totdat deze op de grond staat.
4. Maak de top stang (4) los en verwijder deze.
5. Maak de onderste hef armen (2) los.
6. Maak de hydraulische slangen los van de tractor.

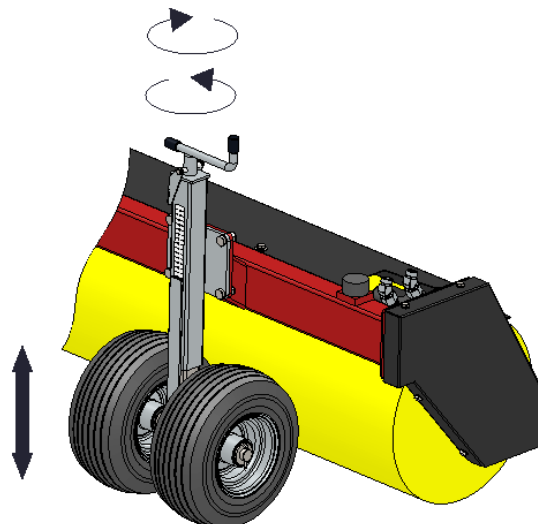


!! De grond moet vlak zijn !!




7. Start de tractor en rijd weg.

7. MACHINE AFSTELLING

De werkdiepte van de borstels van de machines wordt handmatig aangepast door de spindels aan weerszijden van de borstel in of uit te draaien (zie Figuur 3):



Figuur 3

-  Controleer voordat u begint of de banden in goede conditie zijn en allemaal dezelfde spanning hebben. (Zie hoofdstuk 2 specificaties) Dit heeft invloed op de gelijkmatige afstelling van de borstels.
-  Stel de machine horizontaal af met de topstang zoals beschreven in hoofdstuk 6.1.
-  Stel alle spindels af op dezelfde instelling. Gebruik hiervoor de indicatorstickers op de spindels. De stickers zijn bedoeld om een gelijkmatige afstelling aan te geven en weerspiegelen niet de werkdiepte of werkagressiviteit van de machine.


Stel de machine voor bewerking af volgens de aanwijzingen in Tabel 1 en gebruik deze tabel als richtlijn. Indien het resultaat dan nog steeds niet naar wens is, is het raadzaam om de machine subtiel en gelijkmatig verder af te stellen om het gewenste resultaat te bereiken en schade aan de machine en het te behandelen oppervlak te voorkomen.

De tabel gaat uit van een "standaard" instelling van de machine als uitgangspositie, hierbij wordt de machine zo afgesteld dat de punt van de borstelharen net het oppervlak van het oppervlak raakt.

Golfbaan fairway:


Voor een lange levensduur van de borstel moet de operator rekening houden met de glooiing van het veld bij het instellen van de werkpositie van de borstel.

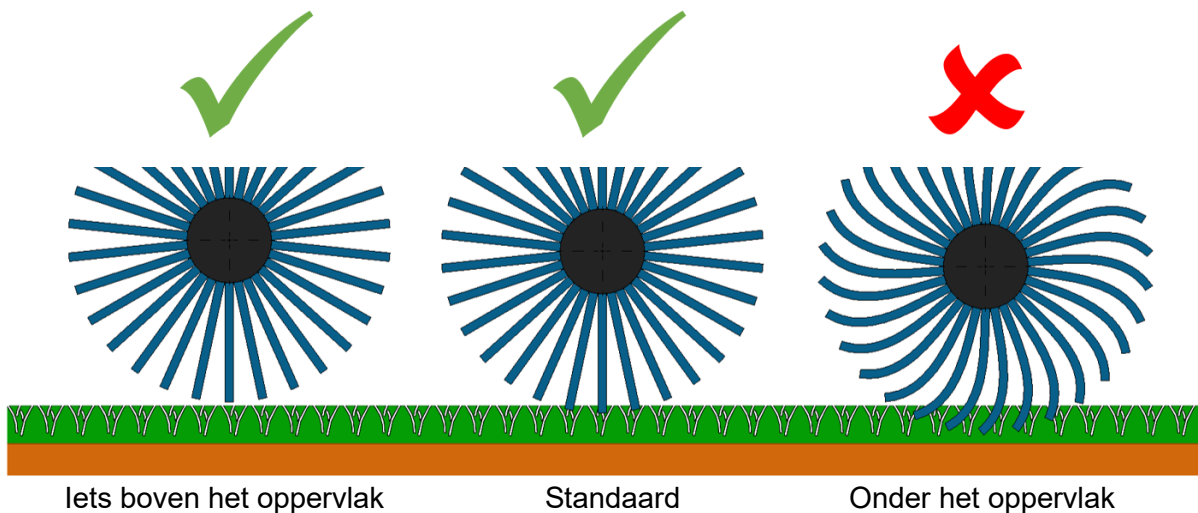
Zet de borstels op het meest golvende deel van het werkgebied en pas de standaardinstelling aan op het hoogste punt van de glooiing.

-  Houd er rekening mee dat de instellingen waarschijnlijk moeten worden bijgesteld als je naar andere delen van de golfbaan gaat.

Sport Velden en vlakke grasvelden

Deze velden zijn over het algemeen vlak en het is voldoende om de standaardinstelling één keer aan te passen bij het begin van het bewerken van velden.

-  Houd er rekening mee dat de instellingen waarschijnlijk moeten worden bijgesteld als je naar andere delen van de golfbaan gaat.



Diepte instelling (Tabel 1)

Standard positie = punt van de borstelharen raken alleen de oppervlakte

	<i>Diepte</i>	<i>Rijsnelheid</i>
Dauw verwijderen	licht boven oppervlak	snel
Presentatie verzorging	licht boven oppervlak	snel
Platliggend gras opborstelen	standaard	medium
Wormhoopjes reinigen en inborstelen	standaard	langzaam
Oppervlakte organische stoffen	standaard	langzaam
Organisch stof onder de oppervlakte	wordt niet aangeraden	-

⚠ Als u de werkdiepte te diep instelt, buigen de borstelharen meer af en wordt het haar meer vermoeid, wat mogelijk tot breuk leidt. Bovendien zullen de borstelharen ook sneller slijten zonder een beter werkresultaat op het veld te geven.

⚠ Controleer regelmatig tijdens het werken of de machine moet worden afgesteld om het gewenste resultaat te behouden.

⚠ Houd rekening met de veldomstandigheden en andere omstandigheden bij het kiezen van de werk- en transportsnelheid.

Gedetailleerde beschrijving instellingen:

Dauwverwijdering en presentatieverzorging.

Stel de werkdiepte iets hoger in dan de standaard startpositie, hierdoor kan de werksnelheid hoog zijn, maar houd wel rekening met de maximale werksnelheid van 15 km/u.

Plat liggend gras opborstelen.

Pas de werkdiepte aan op de standaard uitgangspositie en gebruik een gemiddelde werksnelheid. Pas de werksnelheid aan de omstandigheden aan.

Wormhoopjes reinigen en topdressing inborstelen.

Stel de werkdiepte in op de standaard startpositie en gebruik een lage werksnelheid.

Houd rekening met de dikte van de topdressinglaag.

Een zware dressing of dikke laagdikte vereist een veel lagere werksnelheid, zodat de borstel de tijd heeft om de topdressing te verdelen zonder de borstelharen te bulldozeren en overbelasten. Verdeel indien nodig de bewerking in meerdere passages.

Organisch materiaal op het oppervlak.

Stel de werkdiepte in op de standaard startpositie en gebruik een lage werksnelheid.

Licht organisch materiaal kan opgeborsteld worden, maar houd rekening met de dikte van de laag en daaraan gekoppeld de werksnelheid.

Organisch materiaal onder het oppervlak.

Deze handeling wordt niet aanbevolen omdat deze de borstelharen te zwaar belast en niet geschikt is voor dit doel. Gebruik een andere toepassing, zoals een verticuteermachine.

8. TRANSPORT

De gebruiker is verantwoordelijk voor het transport van de Top Brush achter de tractor over de openbare wegen. Ga de nationale wetgeving na betreffende de regelgeving. Over open velden, de machine heffen, mag maximaal met een snelheid van 20 km/uur (12.4 mph) worden gereden, vanwege het gewicht van de Top Brush. Een hogere snelheid kan gevaarlijk zijn voor de bestuurder/omstanders en kan zelfs de machine beschadigen.

 **!! Wanneer de machine van de grond geheven is moet minimaal 20% van het gewicht van de trekker op de vooras steunen !!**

9. START/STOP PROCEDUREN

9.1. Veiligheid

Voordat de Top Brush kan worden gebruikt, moet het volgende worden gecontroleerd:

1. Zijn er losse objecten aanwezig op het veld? Verwijder deze eerst.
2. Zijn er hellingen? De maximale helling voor deze machine is 20 graden.
3. Zitten er harde objecten in de grond? Zo ja, gebruik de Top Brush op aangepaste snelheid.
4. Is er gevaar voor rondvliegende objecten als golfballen, die de aandacht van de bestuurder afleiden? Zo ja, de Top Brush kan **NIET** gebruikt worden.
5. Is er gevaar voor wegzakken of wegglijden? Zo ja, stel het bewerken uit.
6. Wanneer de bodem bevroren of zeer nat is, stel de werkzaamheden uit totdat de omstandigheden beter zijn.
7. Maak geen scherpe bochten wanneer de Top Brush op de grond rust.

9.2. Starten met borstelen

Controleer de volgende punten voordat de machine kan worden gebruikt voor borstelen:

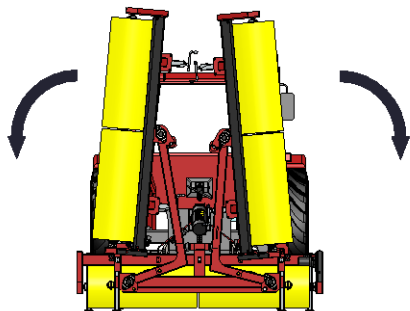


!! Zorg ervoor dat de Top Brush en tractor niet kunnen bewegen tijdens het instellen !!

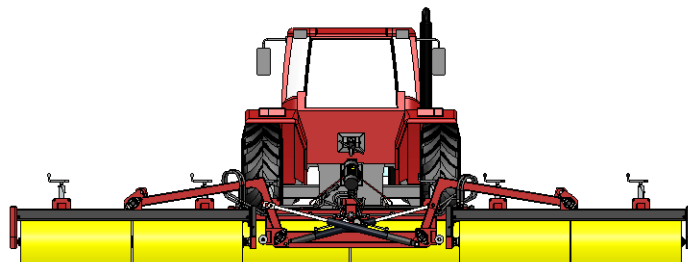


!! Zet de motor van de tractor uit voordat u van de tractor af stapt !!

- Controleer de borstels op beschadigingen en repareer deze indien nodig.
- Controleer de machine op losse onderdelen.
- Zorg ervoor dat de hydrauliek op de juiste manier is aangesloten.



Figuur 4



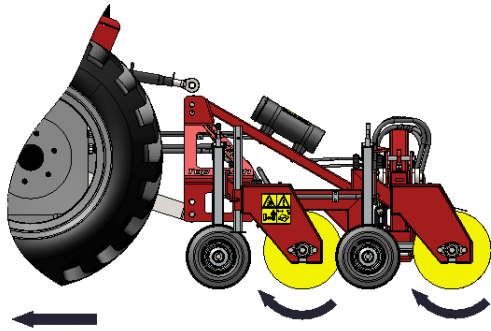
Figuur 5

De start procedure is **ZEER** belangrijk. Volg de volgende procedure, want anders kan de borstel beschadigd raken.

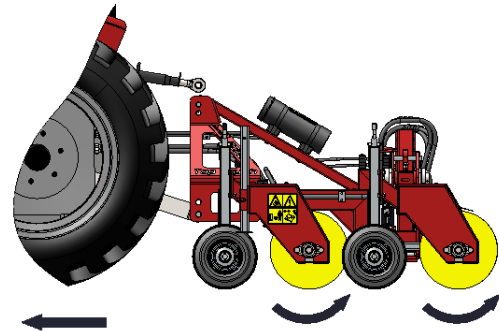
1. Rijd naar een plek waar de machine zal worden gebruikt.
2. Laat de wings (figuur 4) van de Top Brush langzaam zakken totdat ze volledig naar beneden zijn. (figuur 5).
3. Schakel de hydrauliek in zodat de borstels gaan draaien.



!!Kies de juiste draairichting van de borstels. Er zijn twee manieren waarop u kunt werken, tegen of in de rijrichting!!



Tegen de rijrichting in



met de rijrichting mee

4. Rijd langzaam in voorwaartse richting en laat de machine volledig zakken totdat deze op de grond is.
5. Verhoog de snelheid tot de gewenste snelheid.



!! De maximale werk snelheid is 15 km/h. Hogere snelheden worden niet aanbevolen en kunnen schade toebrengen aan de Top Brush !!

9.3. Stoppen met borstelen

1. Verlaag de snelheid.
2. Til de machine van de grond.
3. Schakel de hydrauliek van de borstels uit.
4. Til de wings omhoog.
5. Rijd naar de volgende plek en begin opnieuw.

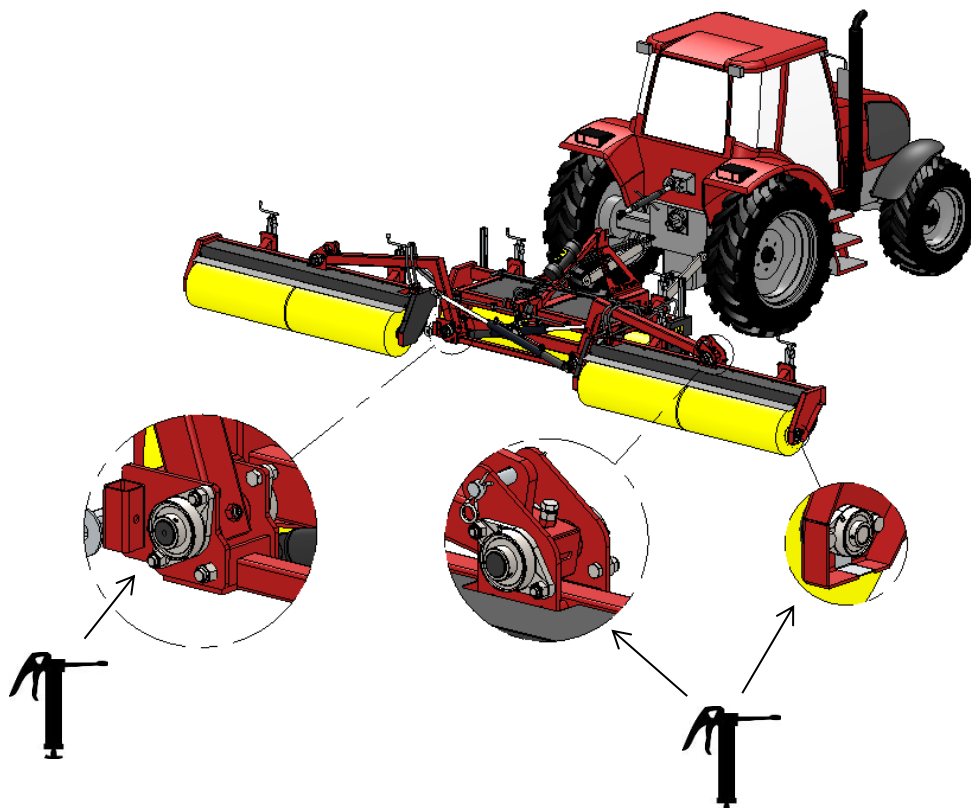
10. ONDERHOUD

Tijdpad	Controlepunt /Smeerpunt	Methode
Voor elke ingebruikname	Controleer op loszittende bouten / moeren.	Draai de loszittende bouten / moeren vast.
	Aanwezigheid en leesbaarheid van de veiligheidsstickers.	Vervang deze indien niet aanwezig / beschadigd.
Na elke ingebruikname	Maak de machine schoon.	Gebruik lucht of water om de machine schoon te maken.
Na eerste 20 werkuren (Nieuw of gerepareerd)	Controleer op loszittende bouten / moeren.	Draai de loszittende bouten / moeren vast.
	Voorzie smeerpunten van vet.	Gebruik EP2 vet. 1 shot.
	Controleer of de aandrijfkettingen genoeg smering hebben.	Smeer de aandrijfkettingen.
Na elke 100 uur	Controleer of de aandrijfkettingen genoeg smering hebben.	Smeer de aandrijfkettingen.
	Voorzie smeerpunten van vet.	Gebruik EP2 vet.

Tabel 1

10.1. Smeerpunten

Om de goede werking van de Top Brush te garanderen, moeten de smeerpunten aan beide zijden van de machine (zie Figuur 6) periodiek worden gesmeerd. Smeer deze punten volgens tabel 1.



Figuur 6

11. PROBLEEM OPLOSSING (PROBLEEM ANALYSE)

Probleem	Mogelijke oorzaak	Oplossing
De tractor heeft onvoldoende tractie.	Bodem is te nat	Stel de bewerking uit
De borstels stuiten over het veld	Rijd te snel	Verlaag de snelheid
De grond is beschadigd	Werkdiepte te diep	Stel de werkdiepte minder diep in
	Verkeerde draairichting van de borstels	Probeer de andere draairichting van de borstels
Te weinig geborsteld	Werkdiepte is te ondiep ingesteld	Stel de werkdiepte dieper in
	Borstel is vol	Maak de borstel schoon
	Grond is te hard	Rijd nog een paar stappen en pas elke keer de werkdiepte dieper in
Slordig beeld van het veld na bewerking	Werkdiepte te diep ingesteld	Stel de werkdiepte minder diep in
	Borstel raakt de grond niet	Stel de werkdiepte dieper in
	Borstel is beschadigd	Vervang of repareer de borstel

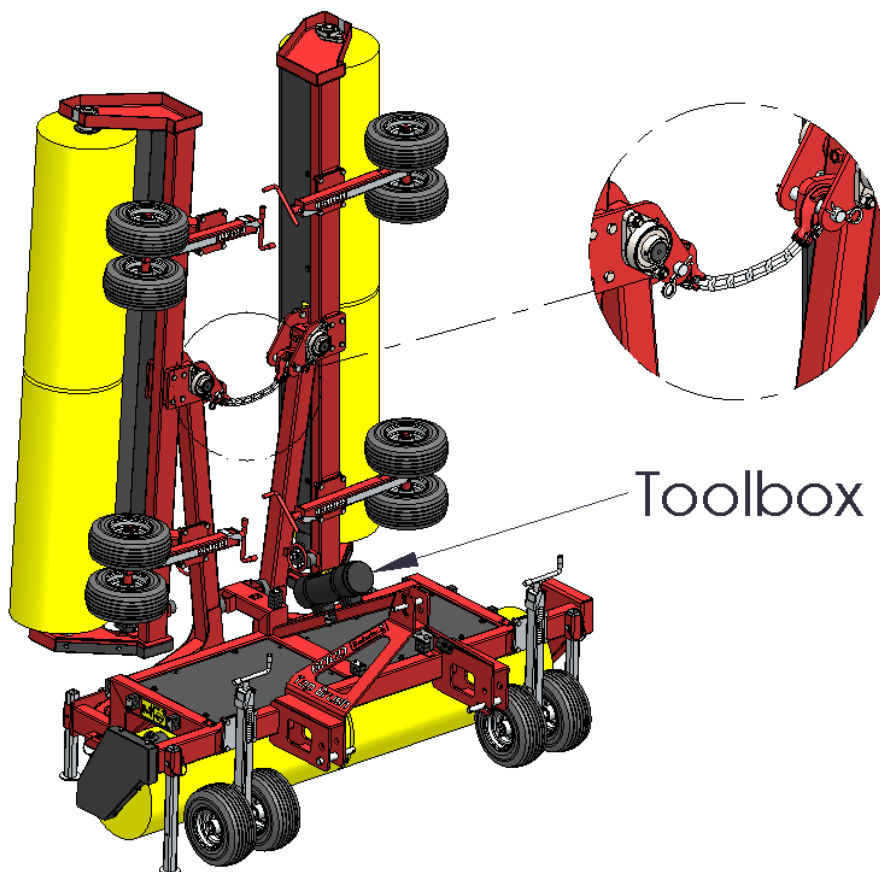
12. OPTIE: VEILIGHEIDSKETTING VOOR TRANSPORT

Om de Top Brush veilig over de weg te kunnen transporten, is er een veiligheidsketting beschikbaar (zie Figuur 7).

Deze is te bestellen onder nummer: 490.074.700



!! Tijdens het werken met de Top Brush dient de veiligheidsketting opgeborgen te worden in de toolbox op de basis unit. !!



Figuur 7