

Gebruikershandleiding en onderdelenboek

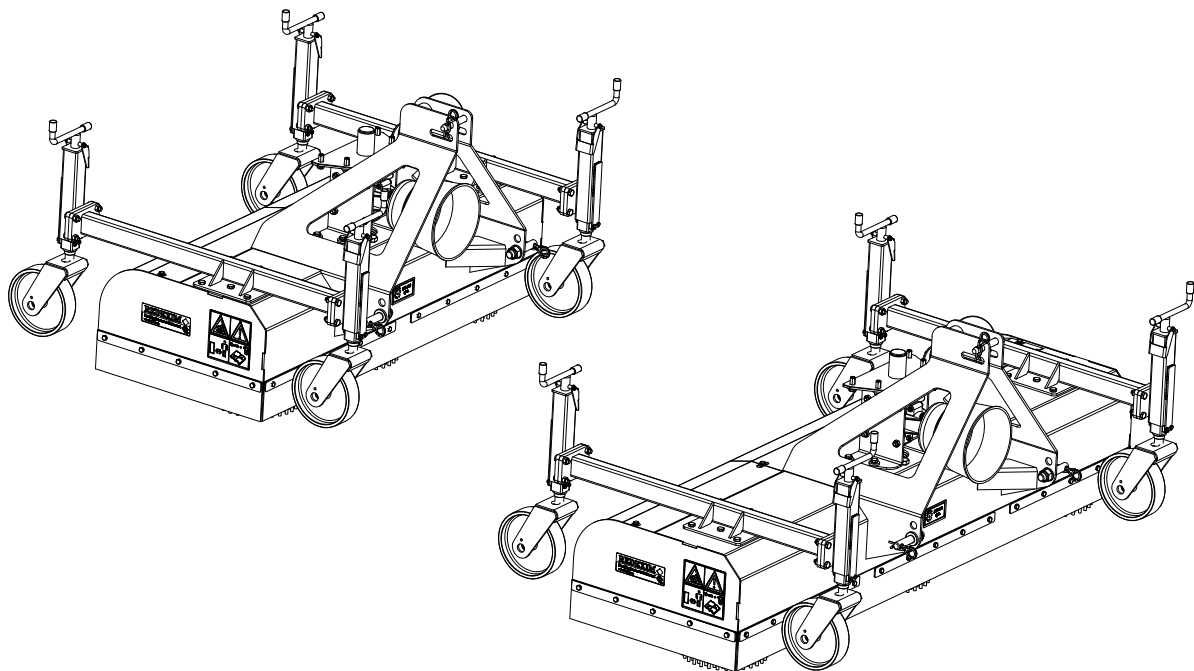


Extreme Clean II 1200 - 1800

Kwekerijweg 8
3709JA Zeist
The Netherlands
T: (31)306933227
F: (31)306933228
E: verti-drain@redexim.com
www.redexim.com

Serie nummer:

Oorspronkelijke gebruikshandleiding



**LET OP:
VOOR EEN VEILIG GEBRUIK VAN DE MACHINE EN VOOR DE BESTE RESULTATEN IS
HET VAN HET GROOTSTE BELANG DAT DEZE GEBRUIKERSHANDLEIDING
ZORGVULDIG GELEZEN WORDT VOOR GEBRUIK VAN DE EXTREME CLEAN II.**

1507 Dutch 942.120.002



VOORWOORD

Gefeliciteerd met uw Extreme Clean II aankoop. Voor een veilige en langdurige werking met deze Extreme Clean II is het noodzakelijk deze gebruikershandleiding te (laten) lezen en begrijpen.

Zonder volledige kennis van de inhoud kan men niet veilig met deze machine werken.

De Extreme Clean II is geen zelfstandig werkende machine. Het is de verantwoordelijkheid van de gebruiker de juiste tractor te gebruiken. Ook zal de gebruiker de combinatie tractor/ Extreme Clean II moeten controleren op veiligheidsaspecten als geluidsniveau, gebruikersinstructies en risico analyse.

Op de volgende pagina komen eerst de algemene veiligheidsinstructies ter sprake. Iedere gebruiker dient deze te kennen en toe te passen. Hierna is een registratie kaart opgenomen, die retour gestuurd dient te worden om latere claims te kunnen afhandelen.

In deze gebruikershandleiding worden vele instructies gegeven, die in volgorde genummerd zijn. Men dient overeenkomstig deze volgorde te handelen. Indien een  vermeld wordt duidt dit op veiligheidsinstructies. Indien een  wordt gebruikt, betekent dit een tip en/of notitie.

Alle informatie en technische specificaties zijn de meest recente op het moment dat dit document wordt gepubliceerd. Ontwerp specificaties kunnen zonder aankondiging worden gewijzigd.

GARANTIE BEPALINGEN

DEZE EXTREME CLEAN II WORDT GELEVERD MET GARANTIE TEGEN DEFECTEN IN MATERIALEN.

DEZE GARANTIE GELDT VOOR EEN PERIODE VAN 12 MAANDEN VANAF DE AANKOOPDATUM.

EXTREME CLEAN II GARANTIES ZIJN ONDERWORPEN AAN DE "GENERAL CONDITIONS FOR SUPPLY OF PLANT AND MACHINERY FOR EXPORT, NUMBER 188", DIE GEPUBLICEERD ZIJN ONDER "AUSPICIEN OF THE UNITED NATIONS ECONOMIC COMMISSION FOR EUROPE".

REGISTRATIE KAART

Voor uw eigen informatie, vul onderstaande tabel in:

Serienummer machine	
Dealer naam	
Datum van aankoop	
Opmerkingen	

! VEILIGHEIDSVOORSCHRIFTEN !

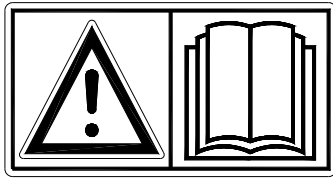


Fig. 1

De Extreme Clean II is ontworpen voor een veilig gebruik. Dit kan alleen als de in deze handleiding beschreven veiligheidsinstructies volledig worden opgevolgd.

Lees en begrijp (Fig. 1) de handleiding voordat u begint met het gebruiken van de Extreme Clean II. Als de machine niet wordt gebruikt zoals in de handleiding beschreven kan er letselgevaar ontstaan en/of schade aan de Extreme Clean II.

1. Bij het gebruik van de machine dient de gebruiker deskundig te zijn en de machine deskundig te hebben afgesteld op de te bewerken ondergrond.

Voor ondeskundig gebruik en hieruit voortvloeiende schade aanvaardt de fabrikant geen enkele verantwoordelijkheid; alle daarbij optredende risico's zijn volkomen voor rekening van de gebruiker.

Tot ondeskundig gebruik wordt ook gerekend het niet uitvoeren van de door de fabrikant voorgeschreven gebruiks-, onderhouds- en reparatieaanwijzingen.

Inspecteer alvorens de Extreme Clean II te gebruiken het te behandelen gebied. Verwijder losse obstakels en vermijd onregelmatigheden.

2. De Extreme Clean II is vervaardigd volgens de laatste technische inzichten en veilig te gebruiken.

Wanneer de machine door onoordeelkundige personen wordt gebruikt, onderhouden of gerepareerd kan letselgevaar ontstaan voor zowel de gebruiker als voor derden.

Dit moet vermeden worden!

Gebruik de Extreme Clean II altijd in combinatie met de juiste tractor als omschreven in de technische gegevens.

3. Alle personen die door de eigenaar met de bediening, het onderhoud of de reparatie van de Extreme Clean II zijn aangewezen moeten de bedieningshandleiding en met name het hoofdstuk **Veiligheidsvoorschriften** gelezen en volledig begrepen hebben.

De gebruiker is verantwoordelijk voor een **veilige Tractor/ Extreme Clean II combinatie. Dit geheel moet getest worden** op geluid, veiligheid, risico en gebruiksgemak. Ook dienen gebruikersinstructies opgemaakt te worden.

4. De gebruiker is **verplicht** om, voordat hij/ zij de Extreme Clean II in gebruik neemt, deze op **zichtbare schades en defecten te controleren**. Veranderingen aan de Extreme Clean II (inclusief de werking) die de veiligheid nadelig beïnvloeden, moeten onmiddellijk worden verholpen. Het aanbrengen van wijzigingen of aanvullingen op de Extreme Clean II (met uitzondering van de door de fabrikant goedgekeurde) zijn uit veiligheidsoverwegingen in principe niet toegestaan.

Indien er **modificaties** aan de Extreme Clean II zijn aangebracht dan vervalt de huidige CE-markering en dient degene die deze modificaties aangebracht heeft **zelf** te zorgen voor een nieuwe **CE-markering**.

Controleer voor elke ingebruikname de Extreme Clean II op loszittende bouten/ moeren/ onderdelen.

Indien aanwezig controleer de hydraulische slangen regelmatig en vervang deze wanneer deze beschadigd zijn of verouderingsverschijnselen vertonen. De vervangende slangen moeten voldoen aan de technische eisen van de fabrikant.

Indien aanwezig moet de hydraulische installatie, voordat daaraan werkzaamheden worden verricht, **altijd** drukloos worden gemaakt.

Bij afwezigheid van veiligheidsstickers mag de Extreme Clean II **NOOIT** gebruikt worden.

Kruip **NOOIT** onder de Extreme Clean II.
Indien noodzakelijk kantel de Extreme Clean II.

Stap **NOOIT** van de tractor als de motor nog draait.

Bij onderhoud, afstellen en reparaties is het noodzakelijk de Extreme Clean II te blokkeren tegen zakken/ weggrijden/ wegschuiven.

Bij onderhoud, afstellen en reparaties **altijd de tractormotor uitschakelen en de tractorsleutel uit het contact halen** (Fig.2)



Fig. 2

Gebruik voor onderhoud of reparaties uitsluitend originele Extreme Clean II onderdelen in verband met de veiligheid van de machine en gebruiker.

Reparatiewerkzaamheden aan de Extreme Clean II mogen uitsluitend door geautoriseerd technisch personeel worden uitgevoerd.

Houdt een overzicht van reparaties bij.

5. Naast de aanwijzingen in deze gebruikshandleiding moeten ook de algemene geldende veiligheids- en ARBO-voorschriften worden opgevolgd.

Bij gebruik op de openbare weg zijn ook de betreffende voorschriften van het verkeersreglement van toepassing.

Het vervoer van personen is niet toegestaan!

Gebruik de Extreme Clean II niet in de duisternis, bij hevige regen/ storm of hellingen met een hoek groter dan 20 graden.

6. Voor het begin van de werkzaamheden moeten alle personen die de Extreme Clean II gaan bedienen bekend zijn met alle functies en bedieningselementen ervan.

Koppel de Extreme Clean II volgens de voorschriften aan het trekkende voertuig.
(Gevaar voor letsel!)

Contoleer voordat u vertrekt of u zowel dichtbij als veraf goed zicht heeft.

Aan achterzijde van de Extreme Clean II zijn (Fig. 5) veiligheidsstickers (Fig. 2,3,4) aanwezig met een gelijklopende betekenis. Deze veiligheidsstickers moeten altijd goed zichtbaar en leesbaar zijn en moeten, wanneer deze beschadigd zijn, worden vervangen.

Tijdens bedrijf mogen er **GEEN personen in het gevarengedied** van de Extreme Clean II aanwezig zijn, omdat daar gevaar bestaat voor lichamelijk letsel door opspattend materiaal (Fig. 3).



Fig. 3



Fig. 4

Houd minimaal 4 meter afstand! (Fig. 4)

Let op het toegestane hefvermogen van het trekkende voertuig.

Wees doelmatig gekleed. Draag stevige schoenen met stalen neus, een lange broek, lang haar opgebonden en geen losse kledingstukken.

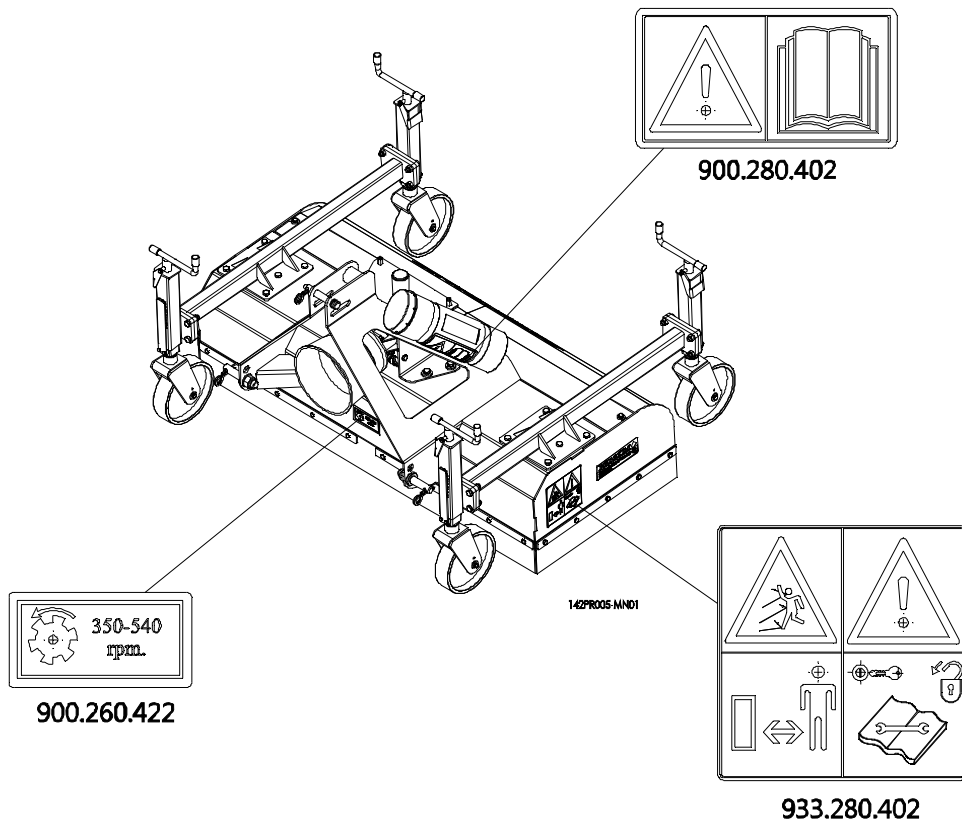


Fig. 5

7 Plaatsing veiligheidsstickers Fig 5.



EU-VERKLARING

Wij,

**Redexim BV
Utrechtseweg 127
3702 AC Zeist, Holland**

verklaren geheel onder eigen verantwoordelijkheid dat het product:

**EXTREME CLEAN II MET MACHINE NUMMER ALS AANGEGEVEN OP DE
MACHINE EN IN DEZE HANDLEIDING.**

Waarop deze verklaring betrekking heeft, in overeenstemming is met de bepaling van de machine richtlijn 2006/42/EG.

Zeist, 24/06/2014

**A.C. Bos
Manager Operations & Logistics
Redexim Holland**

INHOUDSOPGAVE

GEBRUIKERSHANDLEIDING EN ONDERDELENBOEK.....	1
GARANTIE BEPALINGEN	2
REGISTRATIE KAART	2
! VEILIGHEIDSVORSCHRIFTEN !.....	3
EU-VERKLARING.....	7
1.0 TECHNISCHE GEGEVENS	9
2.0 EERSTE INSTALLATIE, DE MACHINE VAN DE PALLET HALEN	10
3.0 DE AFTAKAS.....	11
3.1 LENGTE VAN DE AFTAKAS.....	11
3.2 GEBRUIK VAN DE AFTAKAS.....	12
4.0 AANKOPPELEN AAN DE TRACTOR	12
5.0 AGRESSIVITEIT VAN WERKEN INSTELLEN	13
6.0 TRANSPORT VAN DE EXTREME CLEAN II	13
7.0 DE RIJSNELHEID	13
8.0 HET GEBRUIK VAN DE EXTREME CLEAN II	13
9.0 START/STOP PROCEDURE	14
10.0 HET AFKOPPELEN VAN DE EXTREME CLEAN II	15
11.0 PROBLEEM ANALYSE	16
12.0 ONDERHOUD	16
12.1 SMEERPUNTEN	17
13.0 KETTINGEN SPANNEN.....	18
14.0 OMDRAAIEN PTO BAK.....	19

1.0 TECHNISCHE GEGEVENS

<u>Model</u>	<u>1200</u>	<u>1800</u>
Werkbreedte	1,20 m (47")	1,80 m (71")
Werkdiepte	Instelbaar	Instelbaar
Rijsnelheid	Max. 12 Km/h (7.5 mph)	Max. 12 Km/h (7.5 mph)
Gewicht	242 Kg (534 lbs)	317 Kg (699 lbs)
Aanbevolen tractor	18 HP	18 HP
Minimale lift capaciteit tractor 610mm (24") vanaf de hefkogels	250 kg (441 lbs)	350 kg (551 lbs)
Maximale capaciteit (Theoretisch bij maximale snelheid; 12 Km/h (7.5mph))	9906 m ² /h (106627 ft ² /h)	14742 m ² /h (158681 ft ² /h)
Afmetingen	L x W x H 1200 x 1360 x 830mm 47.2" x 53.5" x 32.7"	L x B x H 1200 x 1910 x 830mm 47.2" x 75.2" x 32.7"
Driepuntsaansluiting	CAT. 1	CAT. 1
Smeervet	EP 2	EP 2
Olie tandwielkast	0.5L (0.13 Gallon) 80W-90	0.5L (0.13 Gallon) 80W-90
Standaard onderdelen	PTO	PTO

2.0 EERSTE INSTALLATIE, DE MACHINE VAN DE PALLET HALEN

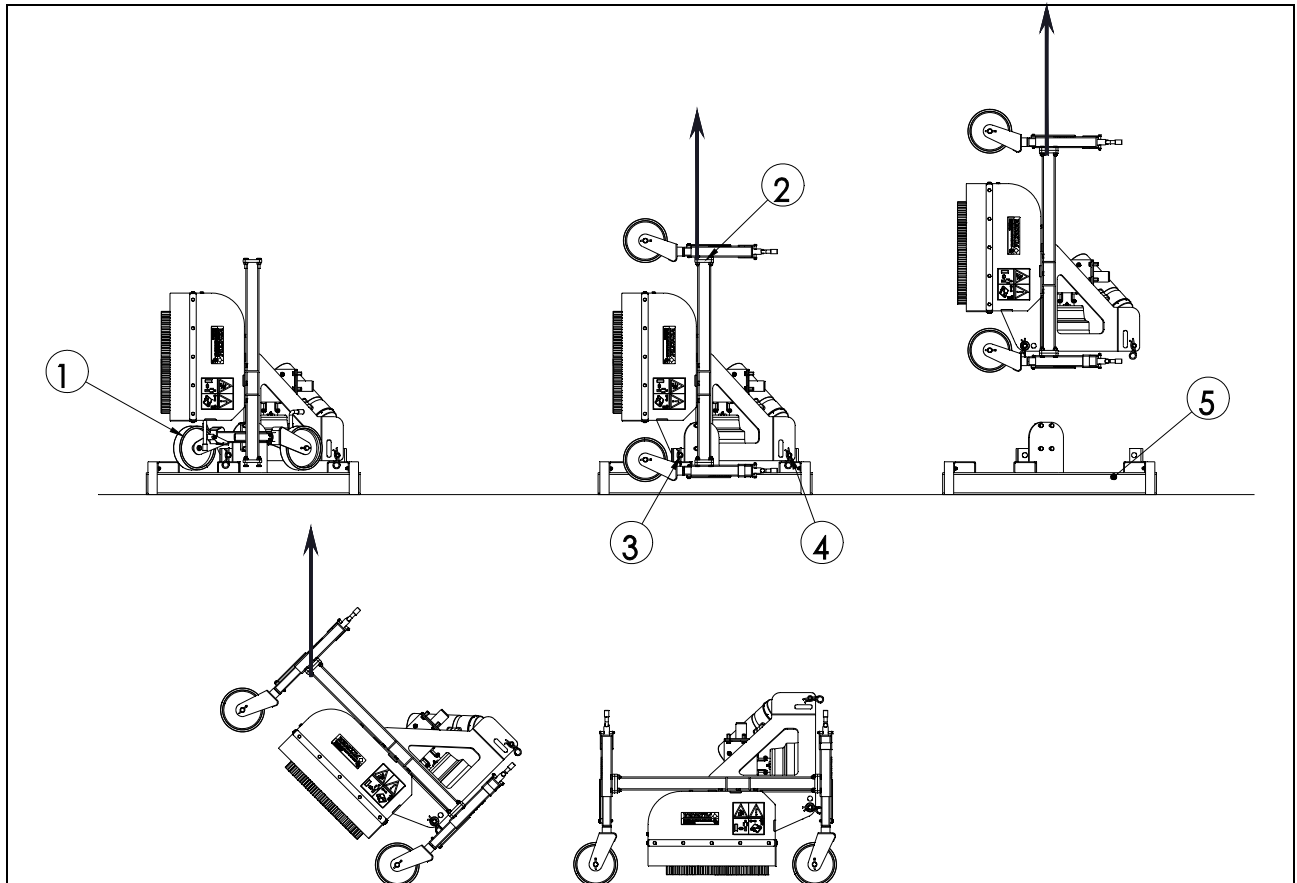


Fig. 6

De machine staat verticaal op de pallet. Om de pallet te verwijderen en de machine horizontaal op de grond te krijgen, handel als volgt (zie Fig.6):

⚠ !! KRUIP NOOIT ONDER DE MACHINE !!

1. Haal de bokwielen (1) van de pallet en monteer deze op de Extreme Clean II.

⚠ Verzeker u ervan dat de kabel/kraan/lift minimaal 2 x het gewicht van de machine kan heffen. (Voor het gewicht zie hoofdstuk 1.0 technische gegevens).

2. Bevestig een hijsband aan hefpunt (2).
3. Hijs de machine 10 mm (0.25") op zodat de topstangpen (3) en de onderste 3-punts pennen (4) los zitten.
4. Demonteer de topstangpen (3) en de onderste 3-punts pennen (4).
5. Hef de machine zonder de pallet ongeveer 50 mm (2") van de grond.
6. Haal de pallet (5) onder de machine vandaan.

⚠ !! Pas op houdt afstand, de machine kan gaan schuiven !!

7. Laat de machine gecontroleerd en rustig zakken en kantel de machine zodat deze met zijn wielen op de grond komt te staan.
8. Koppel de machine aan de tractor (zie hfst 4.0).

⚠ Gebruik de juiste tractor; zie de specificaties.

⚠ Zet de tractor uit en zeker de tractor/Extreme Clean II combinatie tegen wegglijden/wegrijden.

3.0 DE AFTAKAS

De aftakas is een zeer belangrijk onderdeel. Het zorgt voor de aandrijving vanaf de trekker en zorgt, indien op de juiste wijze onderhouden en geïnstalleerd, voor een veilig gebruik van de machine. De aftakas heeft een eigen CE-certificering. Lees de aftakas handleiding; deze bevindt zich op de aftakas zelf.

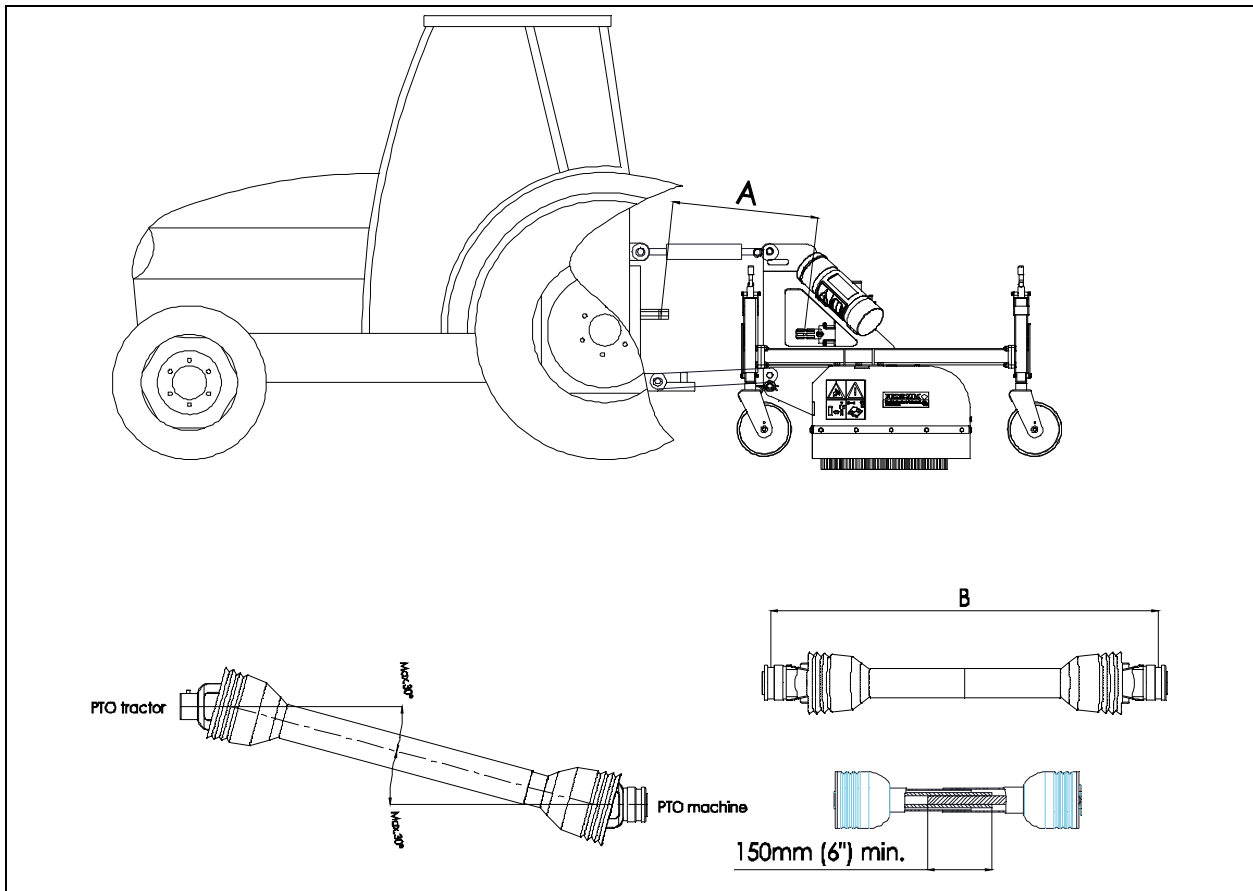


Fig. 7

3.1 LENGTE VAN DE AFTAKAS

De lengte van de aftakas is zeer belangrijk. Wanneer deze te lang is kan de aandrijving van de tractor en/of de Extreme Clean II beschadigd raken. Wanneer de overlappende lengte van de kokers op enig moment lager wordt dan 150 mm (6") kan de aftakas beschadigd raken.

***De lengte verandert wanneer de machine opgetild wordt of wanneer een andere trekker wordt gebruikt.**

Om de aftakas op de juiste lengte te brengen, wanneer nieuw aangeschaft of bij gebruik van een andere trekker, ga als volgt te werk: (zie Fig.7)

1. Meet de afstand A tussen de PTO aansluiting van de trekker en die van de Extreme Clean II, van groef tot groef, wanneer de machine op de juiste hoek op de grond staat en aan de trekker is bevestigd.
2. Meet de afstand B van de PTO in zijn kortste stand van vergendelingspen tot vergrendelingsbout.
3. Split de PTO in twee delen en verwijder de beschermingskap van beide uiteinden.
4. Zowel de uiteinden van de kokers als van de veiligheidskappen moeten korter gemaakt worden: $(B-A) + 75 \text{ mm (3")}$.
5. Braam alle onderdelen af, gebruik wat vet en zet alle onderdelen in elkaar.
6. Monteer de PTO aan de Extreme Clean II zijde.
7. Bevestig het andere uiteinde van de PTO aan de trekker.
8. Controleer de overlap van de kokers.

⚠ Gebruik de machine nooit met een beschadigde PTO beschermkap. Vervang deze eerst.

3.2 GEBRUIK VAN DE AFTAKAS

Voor een juist gebruik van de PTO moeten de volgende items worden gecontroleerd:

1. Tijdens het werk mag de hoek van de draaipunten nooit groter zijn dan 30 graden.
2. De PTO-as van de tractor moet parallel zijn aan de PTO-as van de machine.
3. De overlap van de kokers moet altijd minimaal 150 mm zijn.
4. Gebruik de machine nooit met een beschadigde PTO beschermkap.
5. Voor smeren, zie HFST 12.1.

4.0 AANKOPPELEN AAN DE TRACTOR

Controleprocedure alvorens te beginnen met het aankoppelen van de Extreme Clean II.

- Controleer de Extreme Clean II op visueel waarneembare beschadigingen en repareer deze indien een veilige werking van de machine niet meer gewaarborgd is.
- Controleer of alle moeren en bouten vastzitten.
- Controleer of alle veiligheidsstickers aanwezig zijn op de machine en onbeschadigd zijn.
Zonder mag de machine **NOOIT** gebruikt worden.

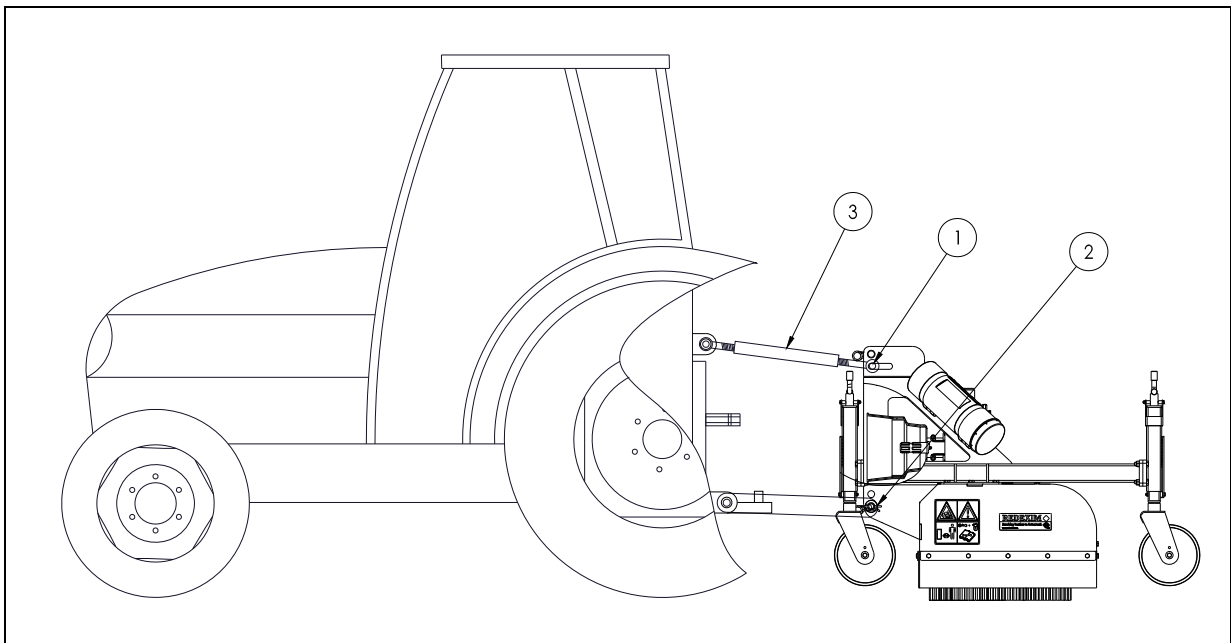


Fig. 8

De Extreme Clean II kan aan de tractor gekoppeld worden door middel van de 3-punts bevestiging.

De methode is als volgt: (Fig 8.)

1. Verwijder de 3-puntspen (1) en borgpennen (2).
2. Rijdt de tractor voorzichtig achteruit, zodat de lage verbindingsarmen aan het frame te verbinden zijn.

⚠ !! Verzeker u ervan dat de tractor goed geblokkeerd staat en zich niet uit eigen beweging kan verplaatsen !!

⚠ !! Schakel de tractor uit alvorens ervan af te stappen !!

3. Verbindt de lage verbindingsarmen met de 3-punts pennen (2) en borg deze met de bijgeleverde zekeringspennen.
4. Stel de stabilisator van de tractor in op 100 mm zijdelingse slag

5. Monteer de topstang van uw tractor en draai deze uit totdat deze op dezelfde hoogte is als de 3-puntstopverbinding van de Extreme Clean II.
6. Verbindt de topstang (3) met pen (1) aan het frame; borg pen (1) met de bijgeleverde zekeringsspen.
7. Draai de topstang (3) in zodat deze onder spanning komt te staan.

!! Verzeker u ervan dat alle bevestigingspennen geborgd zijn!!

8. Start de tractor en hef de Extreme Clean II van de ondergrond.

5.0 AGRESSIVITEIT VAN WERKEN INSTELLEN

De agressiviteit van de borstels kan worden aangepast door de werkdiepte in te stellen. De werkdiepte wordt ingesteld door te draaien aan de spindels. Stel alle kanten van de machine op gelijke hoogte af zodat het veld zo egaal mogelijk bewerkt wordt.

Stel de machine **NOOIT** zo af zodat er schade kan ontstaan aan de te bewerken ondergrond of de machine zelf.



! BELANGRIJK! Controleer eerst statisch op de te bewerken ondergrond de werkdiepte alvorens de machine te gebruiken!

6.0 TRANSPORT VAN DE EXTREME CLEAN II

De gebruiker is verantwoordelijk voor het transport van de Extreme Clean II achter de tractor over de openbare wegen. Ga de nationale wetgeving na betreffende de regelgeving. Over open velden, de machine geheven, mag maximaal met een snelheid van 12 km/uur (7.5 mph) worden gereden, vanwege het gewicht van de Extreme Clean II. Een hogere snelheid kan gevaarlijk zijn voor de bestuurder/ omstanders en kan zelfs de machine beschadigen.



Wanneer de machine van de grond geheven is moet minimaal 20% van het gewicht van de trekker op de vooras steunen.

7.0 DE RIJSNELHEID

De rijnsnelheid is gelimiteerd tot 12 km/h (7.5mph).

Sneller is niet aanbevolen i.v.m. overmatige slijtage en beschadigingen die kunnen ontstaan aan de machine en de te bewerken ondergrond. De werksnelheid zal moeten worden bepaald door de omstandigheden van het veld.

8.0 HET GEBRUIK VAN DE EXTREME CLEAN II

1. Zijn er losse objecten aanwezig op het veld? Verwijder deze eerst.
2. Zijn er hellingen? De maximale helling waarop gewerkt mag worden met deze machine is 20 graden.
3. Is er gevaar voor rondvliegende objecten als bijvoorbeeld ballen, die de aandacht van de bestuurder afleiden? Zo ja, de Extreme Clean II kan **NIET** gebruikt worden.
4. Is er gevaar voor wegzakken, wegglijden? Zo ja, stel de bewerking uit totdat de omstandigheden beter zijn.
5. Een veld kan meerdere keren gedaan worden in dezelfde of in verschillende richtingen om een betere bewerking te verkrijgen.

6. Maak geen korte bochten, rij bij voorkeur rechtlijnig; de ondergrond en machine kan beschadigd worden.
7. Stel de machine niet te agressief in; dit kan resulteren in een ongewenste beschadiging op de ondergrond, en extra slijtage van de borstels.

9.0 START/STOP PROCEDURE

De start procedure is **ZEER** belangrijk. Als deze procedure niet wordt uitgevoerd als hieronder is beschreven, kunnen er serieuze beschadigingen aan de te bewerken ondergrond ontstaan.

De start procedure is als volgt:

1. Controleer de Extreme Clean II goed op loszittende onderdelen en kijk of alle onderdelen goed functioneren.

 **!! Indien er losse onderdelen zijn geconstateerd of onderdelen niet goed werken dan dienen de problemen eerst verholpen te worden alvorens de Extreme Clean II te gebruiken !!**

2. Rij naar de plek waar de bewerking moet plaatsvinden.

 **!! Verzeker u ervan dat de tractor goed geblokkeerd staat en zich niet uit eigen beweging kan verplaatsen !!**

 **!! Schakel de tractor uit alvorens ervan af te stappen !!**

3. Stel de agressiviteit in zoals besproken in hoofdstuk 5.
4. Zet de tractor motor op ca 1200 omw/min.
5. Laat de machine zakken, totdat de machine met de wielen op de grond staat.
6. Schakel de aftakas in, en verhoog het aftakas toerental tot de maximaal toelaatbare waarde.
7. Schakel de tractor in de juiste versnelling.
8. Breng de tractor in voorwaartse beweging en voer de rij snelheid op tot maximaal 12 Km/h (7.5 mph).

Stoppen geschiedt als volgt:

1. Breng de tractor tot stilstand.
2. Verlaag het motor toerental naar 1200 omw/min.
3. Ontkoppel de aftakas.
4. Hef de machine.
5. Rij naar de volgende plek toe en start de bewerking als hierboven besproken.

10.0 HET AFKOPPELEN VAN DE EXTREME CLEAN II

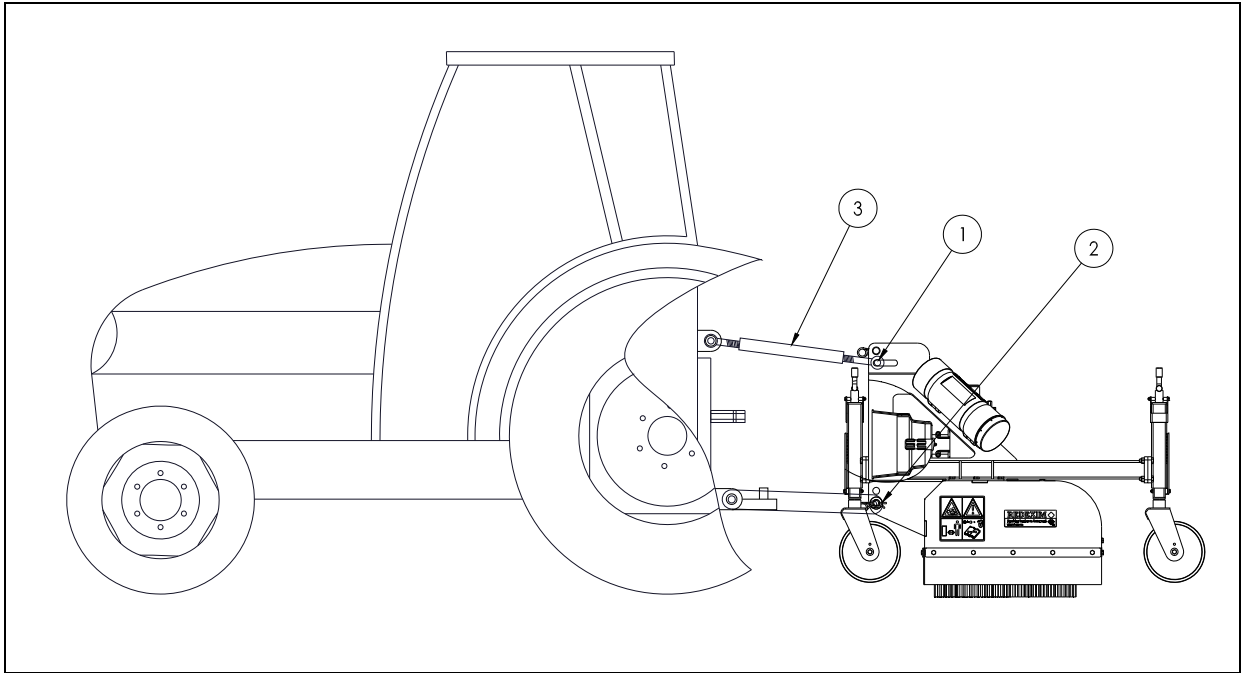


Fig. 9

De machine kan van de tractor losgekoppeld worden op de volgende manier (Zie Fig 9):

1. Rij de Extreme Clean II naar een stalplek met een stabiele/vlakke ondergrond.

⚠ !! Verzeker u ervan dat de tractor goed geblokkeerd staat en zich niet uit eigen beweging kan verplaatsen !!

⚠ !! Schakel de tractor uit alvorens ervan af te stappen !!

2. Laat de Extreme Clean II voorzichtig op de ondergrond zakken.
3. Stel de hoogte zo af, dat de machine alleen op de wielen staat, en niet op de borstel haren.
4. Ontspan de topstang (3).
5. Haal de zekeringsspen uit pen (1) en trek de pen uit de topstangverbinding.
6. Trek de zekeringsspennen uit de pennen (2) en verwijder de hefarmen.

⚠ !! Wees ervan verzekerd dat de Extreme Clean II stabiel staat en niet kan weggrollen/glijden!!

7. Start de tractor en rij deze weg.

11.0 PROBLEEM ANALYSE

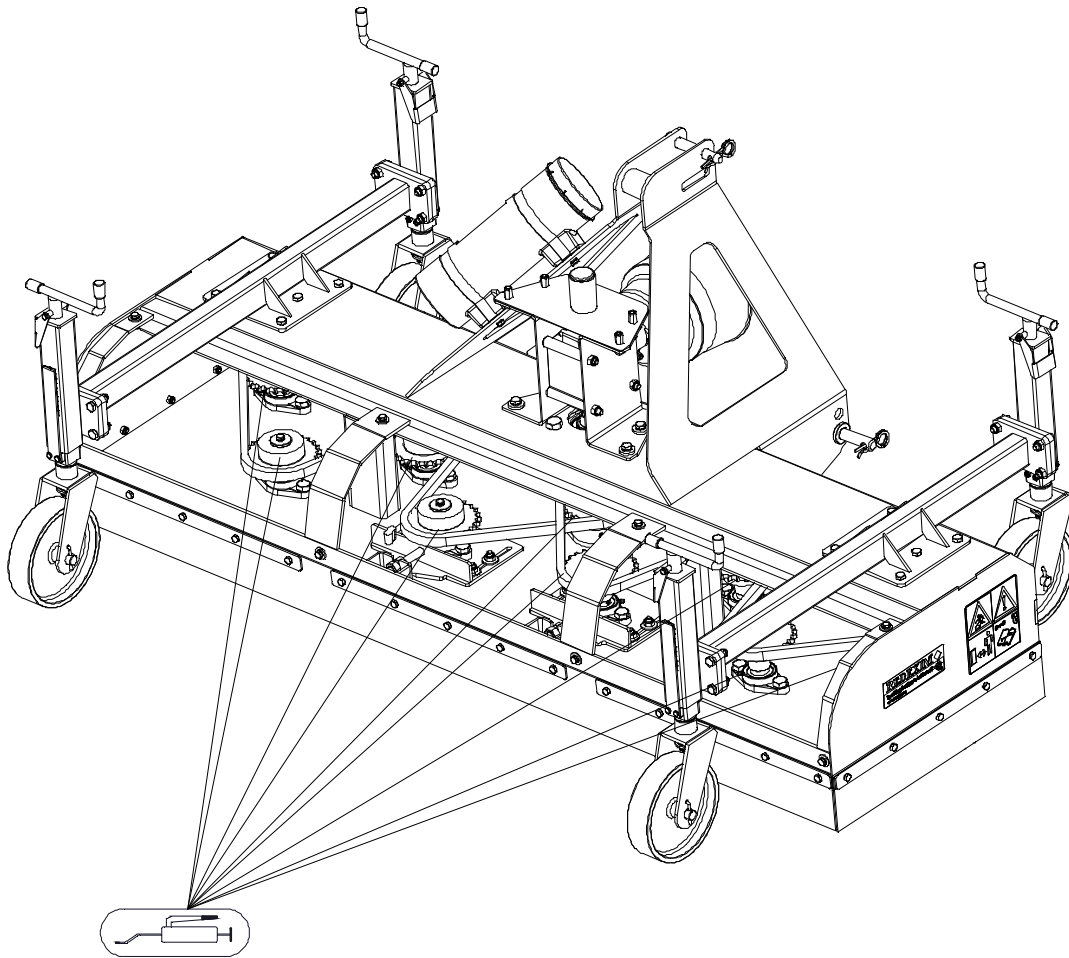
Probleem	Mogelijke Oorzaak	Oplossing
Te weinig decompactie	<ul style="list-style-type: none"> - Werkdiepte te ondiep afgesteld. - Werksnelheid te hoog. - Ondergrond te hard. - Borstelharen zijn omgebogen 	<ul style="list-style-type: none"> - Stel machine dieper af. - Rij langzamer - Stel werkdiepte minder af en herhaal bewerking nogmaals. - Draairichting van borstels omdraaien door tandwielkast om te keren (zie HFST 14.0)
Borstels draaien niet meer	<ul style="list-style-type: none"> - Aandrijving defect 	<ul style="list-style-type: none"> - Controleer de aandrijflijn
Krakende geluiden tijdens het in bedrijf zijn van de machine.	<ul style="list-style-type: none"> - Lagers hebben smering nodig/zijn versleten. 	<ul style="list-style-type: none"> - Smeer de lagers met een EP2 vet/vervang de lagers.
Kettingen schieten over de kettingwielen.	<ul style="list-style-type: none"> - De kettingen staat niet op de juiste spanning. - Kettingen/kettingwielen zijn versleten. 	<ul style="list-style-type: none"> - Pas de spanning van de kettingen aan, zie hoofdstuk 13. - Vervang de kettingen/kettingwielen.

12.0 ONDERHOUD

Tijdpad	Controlepunt/ Smeerpunt	Methode
Voor elke ingebruikname	<p>Controleer op loszittende bouten / moeren.</p> <p>Aanwezigheid en Leesbaarheid van de veiligheidsstickers. (Fig. 5)</p>	<p>Draai de loszittende bouten/ moeren vast met het juiste moment.</p> <p>Vervang deze indien niet aanwezig/ beschadigd.</p>
Na elke 20 werkuren	Kettingspanning controleren	Span de kettingen indien de spanning te laag is (zie HFST 13.0).
Na elke 50 werkuren of jaarlijks	<p>Smeren lagers.</p> <p>Smeren ketting.</p>	<p>Gebruik een EP 2 smeervet.</p> <p>Silicone spray.</p>
Na elke 500 werkuur of jaarlijks	<p>Ververs olie tandwielkast</p> <p>PTO controleren</p>	<p>0.5L (0.13 Gallon) 80W-90</p> <p>Inspecteer alle onderdelen van de PTO, alle beschadigde onderdelen dienen vervangen te worden</p>

12.1 SMEERPUNTEN

Alle lagers smeren.



13.0 KETTINGEN SPANNEN

De Extreme Clean II is standaard uitgerust met verstelbare kettingwielen die de kettingen onder spanning houden. Naar gelang de machine gebruikt wordt ontstaat er slijtage aan de aandrijflijn. Hierbij kan het voorkomen dat de ketting niet meer onder de juiste spanning staat en na gespannen moeten worden.

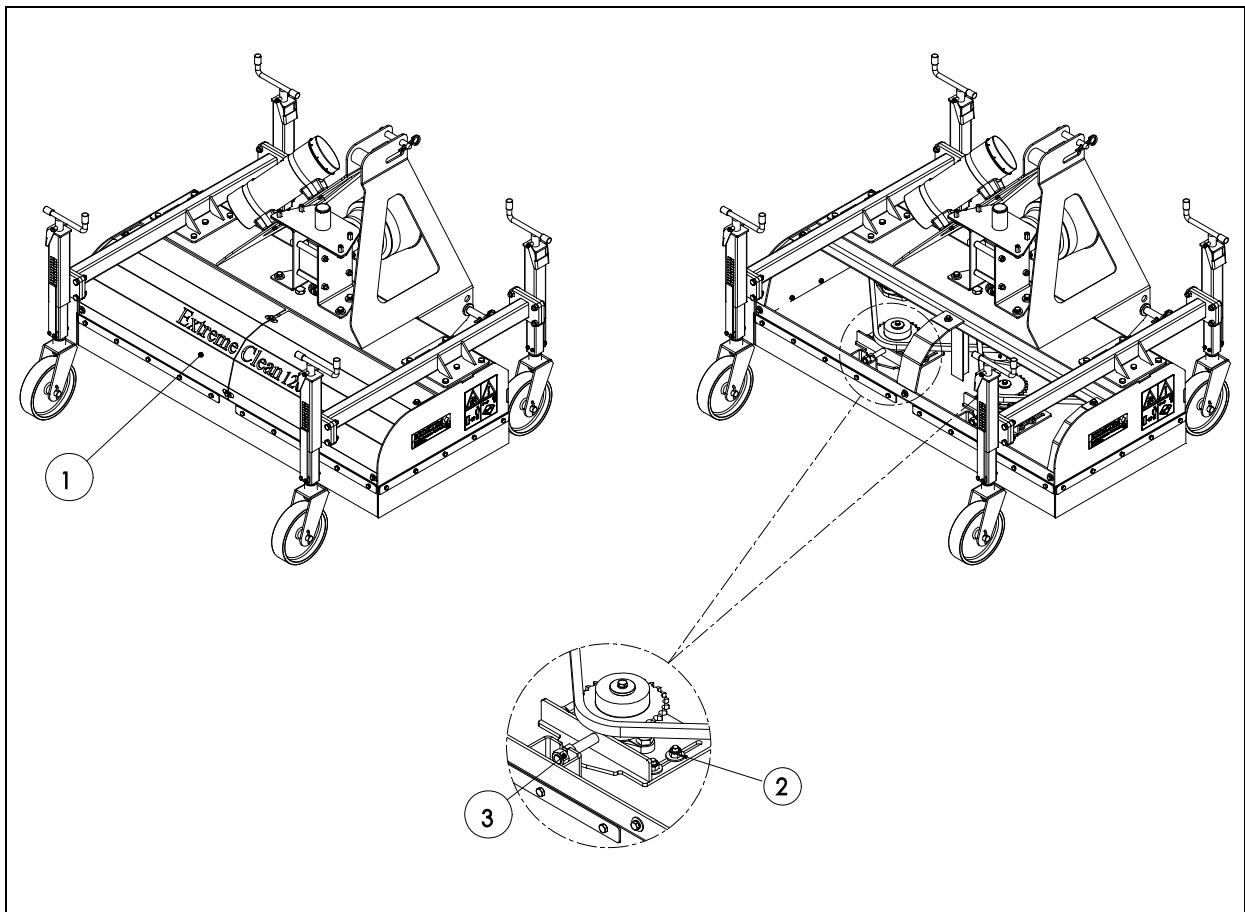


Fig. 10

Het spannen gaat als volgt:

⚠ !! Verzeker u ervan dat de tractor goed geblokkeerd staat en zich niet uit eigen beweging kan verplaatsen !!

⚠ !! Schakel de tractor uit alvorens ervan af te stappen !!

1. Verwijder de veiligheidskappen (1) (fig. 10).
2. De ketting moet 5 mm (1/5") kunnen worden ingedrukt.
3. Indien dit niet klopt, moet de spanning worden aangepast.
4. Draai de moer (2) iets los.
5. Verdraai de moer (3) tot de juiste spanning is bereikt.
6. Draai de moer (2) weer vast.
7. Plaats de veiligheidskappen (1) terug.

14.0 Omdraaien PTO bak

Na verloop van tijd zullen de borstelharen zich zetten in één richting waardoor het werkbeeld minder word. Het is dan mogelijk de draairichting van de borstels te veranderen door PTO bak om te draaien.

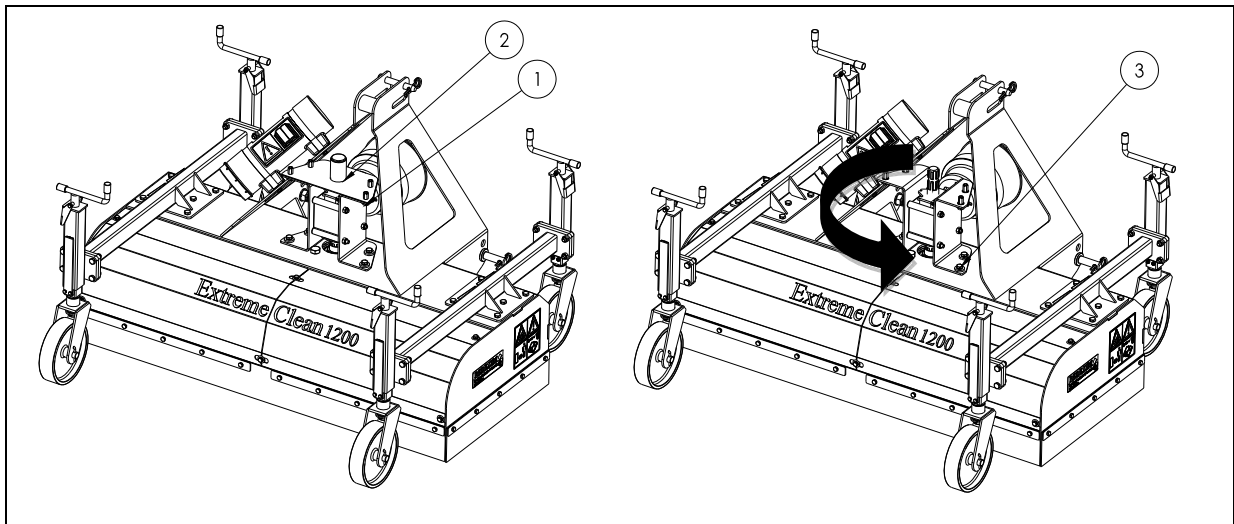


Fig. 11

- ⚠ !! Verzeker u ervan dat de tractor goed geblokkeerd staat en zich niet uit eigen beweging kan verplaatsen !!
- ⚠ !! Schakel de tractor uit alvorens ervan af te stappen !!

1. Draai de bouten (1) los van de veiligheidsskap (2).
2. Verwijder de veiligheidsskap (2).
3. Draai de bouten (3) los van de PTO bak.
4. Draai de PTO bak om zodat de bovenzijde onderop komt. Monteer deze weer met de bouten (3).
5. Monteer de veiligheidsskap (2) met de bouten (1).

De borstels van de Extreme Clean II draaien nu de andere kant op.