

SPEED BRUSH



Oversættelse af den originale brugsanvisning



2201 Danish 942.120.200 DE



Kwekerijweg 8 | 3709JA | Zeist | The Netherlands |
T: +31 (0)306 933 227
E: redexim@redexim.com
W: www.redexim.com

EU - OVERENSSTEMMELSESERKLÆRING



Vi,

Redexim Handel- en Exploitatie Maatschappij B.V.
Kwekerijweg 8
3709 JA Zeist, The Netherlands

erklærer, at denne "EU - OVERENSSTEMMELSESERKLÆRING" er udstedt under vores eneansvar og tilhører følgende produkt:

SPEED BRUSH ED MASKINNUMMER, SOM ER ANGIVET PÅ MASKINEN OG I DENNE MANUAL,

som denne erklæring vedrører, er i overensstemmelse med bestemmelsen i:

2006/42/EC Machinery Directive

og med standarderne:

- **ISO 12100-1:2010** Safety of machinery - General principles for design - Risk assessment and risk reduction
- **ISO 13857:2019** Safety of machinery - Safety distances to prevent hazard zones being reached by upper and lower limbs
- **ISO 4254-1:2015** Agricultural machinery - Safety - Part 1: General requirements

Zeist, 03-01-2022

A handwritten signature in blue ink, appearing to be 'C.H.G. de Bree', written over a horizontal line.

C.H.G. de Bree

Redexim Handel- en Exploitatie Maatschappij B.V.

UK - OVERENSSTEMMELSESERKLÆRING



Vi,

Redexim Handel- en Exploitatie Maatschappij B.V.

Kwekerijweg 8

3709 JA Zeist, The Netherlands

erklærer, at denne "UK - OVERENSSTEMMELSESERKLÆRING" er udstedt under vores eneansvar og tilhører følgende produkt:

SPEED BRUSH MED MASKINNUMMER, SOM ER ANGIVET PÅ MASKINEN OG I DENNE MANUAL,

som denne erklæring vedrører, er i overensstemmelse med bestemmelsen i:

S.I. 2008 No. 1597 HEALTH AND SAFETY The Supply of Machinery (Safety) Regulations 2008

og med standarderne:

- **ISO 12100-1:2010** Safety of machinery - General principles for design - Risk assessment and risk reduction
- **ISO 13857:2019** Safety of machinery - Safety distances to prevent hazard zones being reached by upper and lower limbs
- **ISO 4254-1:2015** Agricultural machinery - Safety - Part 1: General requirements

Zeist, 03-01-2022

A handwritten signature in blue ink, appearing to read 'C.H.G. de Bree'.

C.H.G. de Bree



Redexim Handel- en Exploitatie Maatschappij B.V.

FORORD

Tillykke med dit køb af Speed-Brush. For sikker og langvarig drift med denne Speed-Brush er det nødvendigt, at brugeren læser og forstår (eller får nogen til at læse og forstå) denne brugsanvisning. Uden fuldt kendskab til indholdet er det umuligt arbejde med denne maskine.

Speed-Brush er ikke en maskine, der fungerer selvstændigt. Brugeren er ansvarlig for at bruge den korrekte traktor. Brugeren bliver også nødt til at kontrollere kombinationen traktor/Veti-Drain/Speed-Brush med hensyn til sikkerhedsaspekter såsom støjniveau, brugsvejledning og risikoanalyse.

På den følgende side vil først de almindelige sikkerhedsregler blive behandlet. Hver bruger skal kende og anvende disse. Efterfølgende har vi inkluderet et registreringskort, der skal sendes tilbage for at afvikle fremtidige krav.

Denne brugsanvisning indeholder mange instruktioner, som er nummereret i rækkefølge. Det er nødvendigt at handle i overensstemmelse med denne sekvens. Hvis  er vist, indikerer dette sikkerhedsanvisninger. Hvis  anvendes, angiver dette en markør og/eller en note.

Alle oplysninger og tekniske specifikationer er den seneste version på tidspunktet for offentliggørelsen af dette dokument. Designspecifikationer kan ændres uden varsel.

Dette dokument er en oversættelse af den oprindelige vejledning. Den originale vejledning (hollandsk) er tilgængelig på anmodning.

GARANTIBETINGELSER

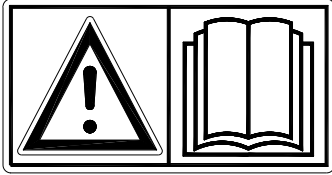
DENNE SPEED-BRUSH LEVERES MED EN GARANTI MOD MATERIALEFEJL. DENNE GARANTI GÆLDER I EN PERIODE PÅ 12 MÅNEDER EFTER KØBSDATOEN. SPEED-BRUSH-GARANTIER ER UNDERLAGT DE "ALMINDELIGE BETINGELSER FOR LEVERING AF MASKINER OG ANLÆG TIL EKSPORT, NUMMER 188", DER ER OFFENTLIGGJORT I REGI E AF DE FORENEDE NATIONERS ØKONOMISKE KOMMISSION FOR EUROPA.

REGISTRERINGSKORT

Udfyld til din information nedenstående tabel:

Maskinens serienummer	
Forhandlerens navn	
Købsdato	
Bemærkninger	

! SIKKERHEDSFORSKRIFTER !

 <p>Fig. 1</p>	<p>Speed-Brush er designet til sikker brug. Dette er kun muligt, hvis sikkerhedsanvisningerne beskrevet i denne manual overholdes fuldstændigt.</p> <p>Læs og forstå (fig. 1) manualen, før du begynder at bruge Speed-Brush. Hvis du ikke bruger maskinen, som beskrevet i vejledningen, kan det give anledning til risiko for personskade og/eller beskadigelse af Speed-Brush.</p>
---	---

1. Brugeren, der bruger maskinen, skal være kompetent, og han/hun skal indstille maskinen korrekt til den jord, der skal behandles.

Producenten fralægger sig ethvert ansvar for inkompetent brug og resulterende følgeskader; alle de deraf følgende risici er helt på brugerens egen bekostning. Kompetent anvendelse indbefatter korrekt og rettidig gennemførelse af brugsvejledningerne, vedligeholdelse og reparation, der er skitseret af producenten.

Undersøg det område, der skal behandles, før du bruger Speed-Brush. Fjern løse forhindringer og undgå uregelmæssigheder.

2. Speed-Brush er designet i overensstemmelse med den nyeste tekniske indsigt og er sikker at bruge.

Når maskinen bruges, vedligeholdes og repareres af inkompetente mennesker, kan dette give anledning til risiko for skader for både brugeren og tredjemand. **Dette skal undgås!**

Brug altid Speed-Brush i kombination med den korrekte traktor, som det er beskrevet i de tekniske specifikationer.

3. Alle personer, der er blevet udpeget af ejeren til at drive, vedligeholde eller reparere Speed-Brush, skal have læst og forstået brugsanvisningen og helt specifikt kapitlet **Sikkerhedsregler**.

Brugeren er ansvarlig for en **korrekt traktor/Verti-Drain/Speed-Brush kombination**. **Denne kombination skal kontrolleres** for støj, sikkerhed, risiko og brugervenlighed. Brugsanvisning skal også udarbejdes.

4. Brugeren er **forpligtet** til at **kontrollere Speed-Brush for synlige skader og mangler**, før han/hun tager den i brug.

Ændringer til Speed-Brush (herunder dens drift), der har negative indflydelse på sikkerheden, skal repareres med det samme.

Af sikkerhedsmæssige grunde er det i princippet ikke tilladt at anvende ændringer eller tilføjelser til Speed-Brush (med undtagelse af dem, der er godkendt af producenten).

Hvis **ændringer** er foretaget på Speed-Brush, udløber den nuværende CE-mærkning, og den person, der har foretaget disse ændringer, skal **selv tage sig af en ny CE-mærkning**.

Kontrollér Speed-Brush for løse bolte/møtrikker/dele før hver brug.

Kontrollér de hydrauliske slanger, hvis de findes, regelmæssigt og udskift dem, hvis de er beskadiget eller viser tegn på aldring. De slanger, der bruges til at erstatte dem, skal opfylde producentens tekniske krav.

Hvis en hydraulisk installation er til stede, skal den **altid** gøres trykfri, før der arbejdes på den.

Speed-Brush må **ALDRIG** anvendes, hvis sikkerhedsmærkaterne er fraværende.

Krav! **ALDRIG** ind under Speed-Brush.

Vip Speed-Brush til den ene side, hvis det er nødvendigt

Stig **ALDRIG** ud af traktoren, hvis motoren stadig er tændt.

Under vedligeholdelse, justering og reparationer er det nødvendigt at blokere Speed-Brush mod at falde/køre eller glide væk.

Sluk altid for traktorens motor og fjern traktorens nøgle fra tændingen under vedligeholdelse, justering og reparationer (Fig. 2)

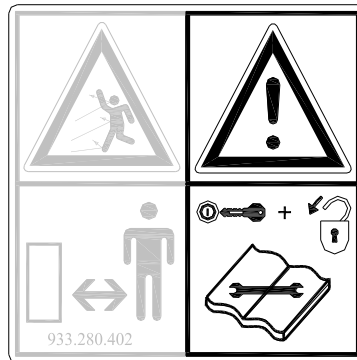


Fig. 2

Brug kun originale Speed-Brush-reservedele til vedligeholdelse eller reparation på grund af sikkerheden for maskinen og brugeren.

Speed-Brush må kun repareres af autoriseret, teknisk personale.

Hold en oversigt over reparationer ajour.

5. Udover angivelserne i denne brugsanvisning skal de generelt gældende sikkerheds- og ARBO-regler overholdes.

Brug på offentlig vej er også begrænset af de relevante bestemmelser i færdselsreglerne.

Persontransport er ikke tilladt!!

Brug ikke Speed-Brush i mørke, under kraftig regn/storm eller på skråninger med en hældning på over 20 grader.

6. Inden brug skal alle mennesker, der vil betjene Speed-Brush, være bekendt med alle dens funktioner og operationelle elementer.
Hægt Speed-Brush til det trækkende køretøj i overensstemmelse med reglerne.
(Fare for kvæstelser!)
Kontrollér, at du har en god udsigt både tæt på og langt væk, før du kører ud.

Der er (Fig. 5) sikkerhedsmærkater (Fig. 2,3,4) med en identisk betydning på siderne af Speed-Brush. Disse sikkerhedsmærkater skal være tydeligt synlige og læsbare og skal udskiftes, hvis de bliver beskadiget.

Under drift må **INGEN personer opholde sig i farezone** for Speed-Brush, da der er en risiko for fysisk skade som følge af sprøjtemateriale (Fig. 3).



Fig. 3



Fig. 4

Hold en afstand på mindst fire meter! (Fig. 4)

Overhold det trækkende køretøjs tilladte løftekapacitet.
Korrekt påklædning. Bær massive stålbeskyttelsessko, lange bukser, bind dit hår op, hvis det er langt, og bær ikke løse klæder.

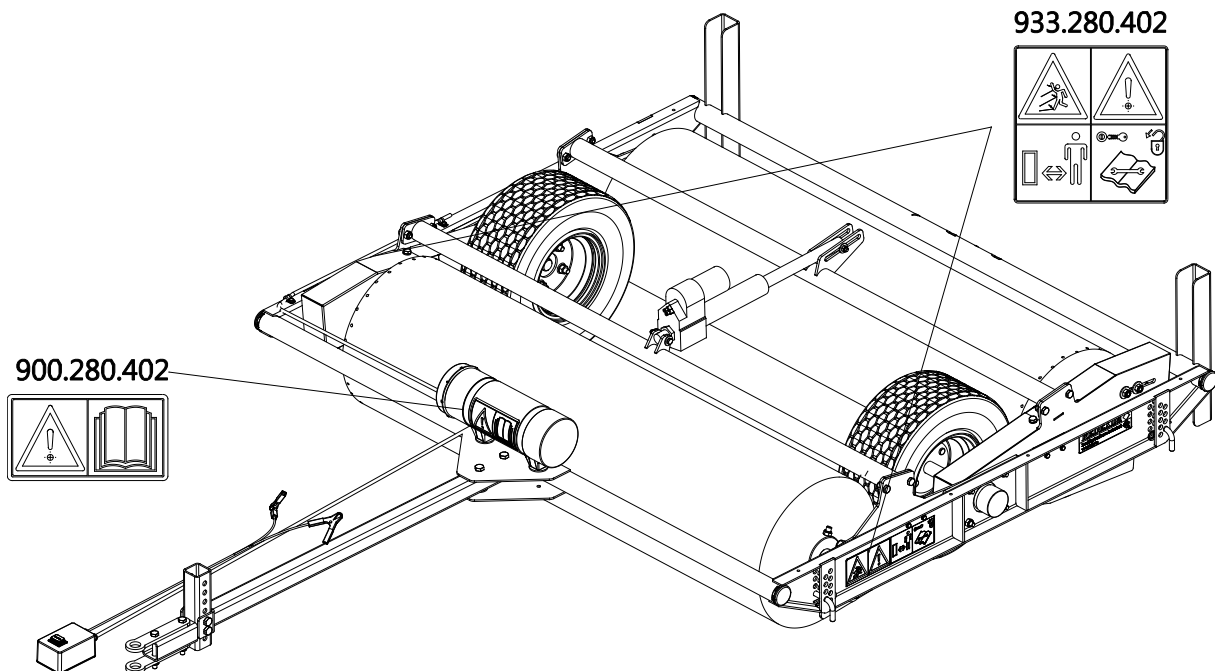


Fig. 5

(7) Placering af sikkerhedsmærkater. (Fig. 5)

Brugt olie/fedt, der er skadeligt for miljøet, drænes i overensstemmelse med de regler, der gælder i dit område.

INDHOLDSFORTEGNELSE

EU - OVERENSSTEMMELSESERKLÆRING	2
UK - OVERENSSTEMMELSESERKLÆRING	3
FORORD	4
GARANTIBETINGELSER	4
REGISTRERINGSKORT	4
! SIKKERHEDSFORSKRIFTER !	5
1.0 TEKNISKE SPECIFIKATIONER	9
2.0 GENEREL BESKRIVELSE	9
3.0 FØRSTE IBRUGTAGNING, FJERN MASKINEN FRA PALLE	9
4.0 KOBLING TIL TRÆKKØRETØJET	11
5.0 JUSTERING AF BØRSTERNES ARBEJDSDYBDE	12
6.0 TRANSPORT AF SPEED-BRUSH	13
7.0 BRUG AF SPEED-BRUSH	13
8.0 START / STOP-PROCEDURE	13
9.0 FRAKOBLING AF SPEED-BRUSH	14
10.0 PROBLEMANALYSE	14
11.0 VEDLIGEHOLDELSE	15
12.0 STRAMNING AF KÆDER	16
13.0 JUSTERING AF BØRSTER PÅ SKRÅ	17

1.0 TEKNISKE SPECIFIKATIONER

	<u>Speed-Brush 1400</u>
Arbejdsbredde	1,4 m (55,1")
Kørehastighed	Maks. 15 km/t (9,3 mph)
Arbejdshastighed	Afhængigt af forholdene og det ønskede resultat med en maksimal hastighed på 15 km/t (9,3 mph).
Kapacitet	Maks 21.000 m ² /t (226.042 ft ² /t)
Vægt Kg	181 kg (399 lbs)
Dimensioner	Bredde = 1.770 mm (69,7") Højde = 615 mm (24,2") Længde (trækbom hævet) = 1.640 mm (64,6") Længde (inklusive trækbom) = 2.690 mm (105,9")
Krav til trækkende køretøj	12 V slutning til elektrisk cylinder

2.0 GENEREL BESKRIVELSE

Speed-Brush er en værktøjsmaskine til børstning af overflader som f.eks. kunstige græsbaner, naturlige marker osv.

3.0 FØRSTE IBRUGTAGNING, FJERN MASKINEN FRA PALLE

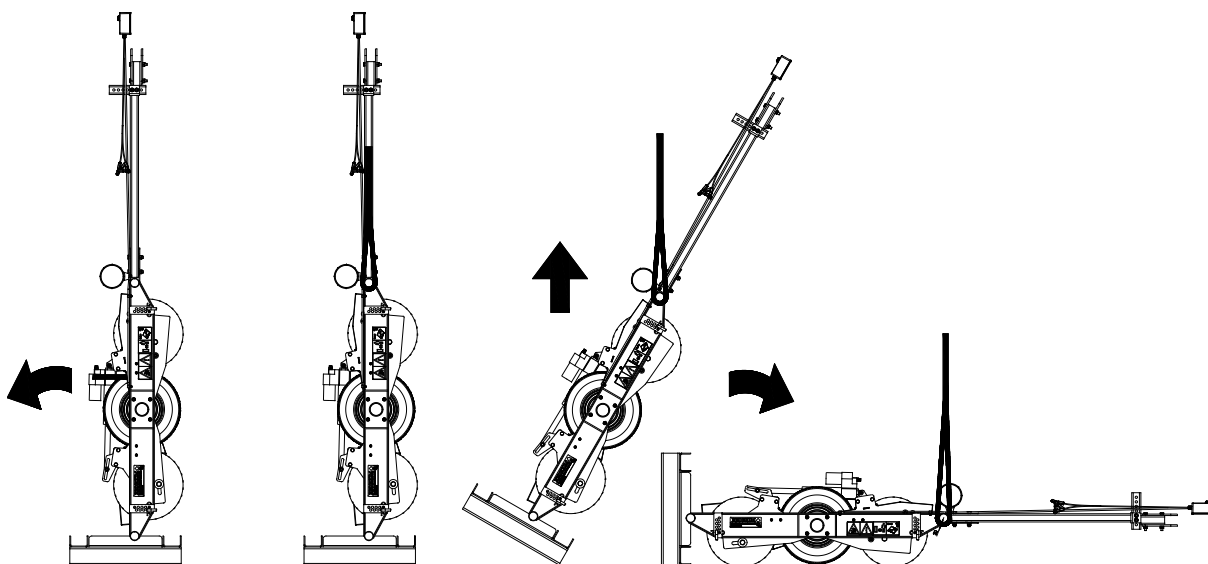


Fig. 6

Maskinen er placeret lodret på pallen. For at fjerne pallen og lægge maskinen vandret på jorden skal du gøre følgende (Fig. 6):



!! KRAVL ALDRIG IND UNDER MASKINEN !!



Sørg for, at kabel/kran/hejs kan løfte mindst to gange maskinens vægt. (Vægten kan findes i kapitel 1.0 tekniske specifikationer)

1. Løft trækbommen fra pallen.
2. Fastgør kablerne til maskinens øverste tværstang. (På begge sider af maskinen).
3. Løft maskinen med pallen cirka 50 mm (2 ") fra jorden.
4. Sørg for, at maskinen hviler på spidsen af pallen.
5. Sænk maskinen på en kontrolleret og rolig måde, indtil den står helt på jorden.



!! PAS PÅ, MASKINEN KAN GLIDE !!

6. Fjern pallen ved at løsne de fire bolte (1) (fig. 7) og fjern derefter pallen.

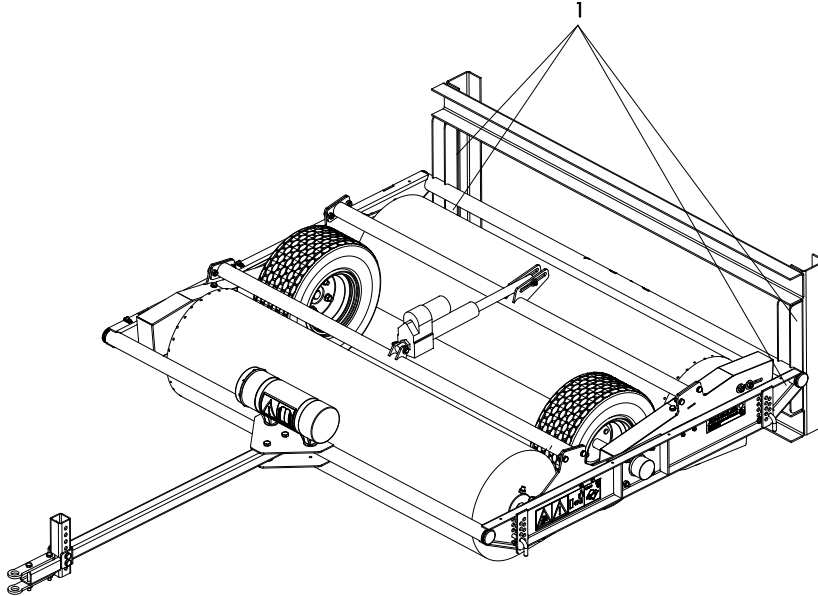


Fig. 7

7. Fastgør trækbommen (fig. 8).

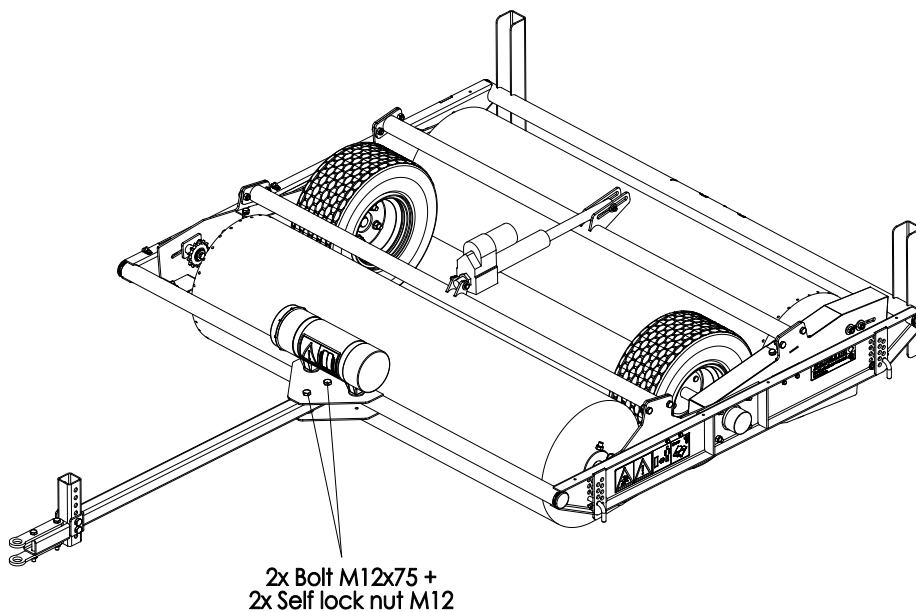


Fig. 8

8. Hægt maskinen til et trækkøretøj, se kapitel 4.0.



Brug det korrekte trækkøretøj, se specifikationer.

4.0 KOBLING TIL TRÆKKØRETØJET

Kontrolprocedure, før du begynder at koble Speed-Brush til.

1. Tjek Speed-Brush for synlige skader og reparer skaderne, hvis maskinens sikre drift ikke længere er garanteret.
2. Kontrollér, at alle møtrikker og bolte sidder godt fast.
3. Kontrollér, at alle sikkerhedsmærkater er til stede på maskinen og er ubeskadiget.
Uden sikkerhedsmærkater må maskinen **ALDRIG** benyttes.

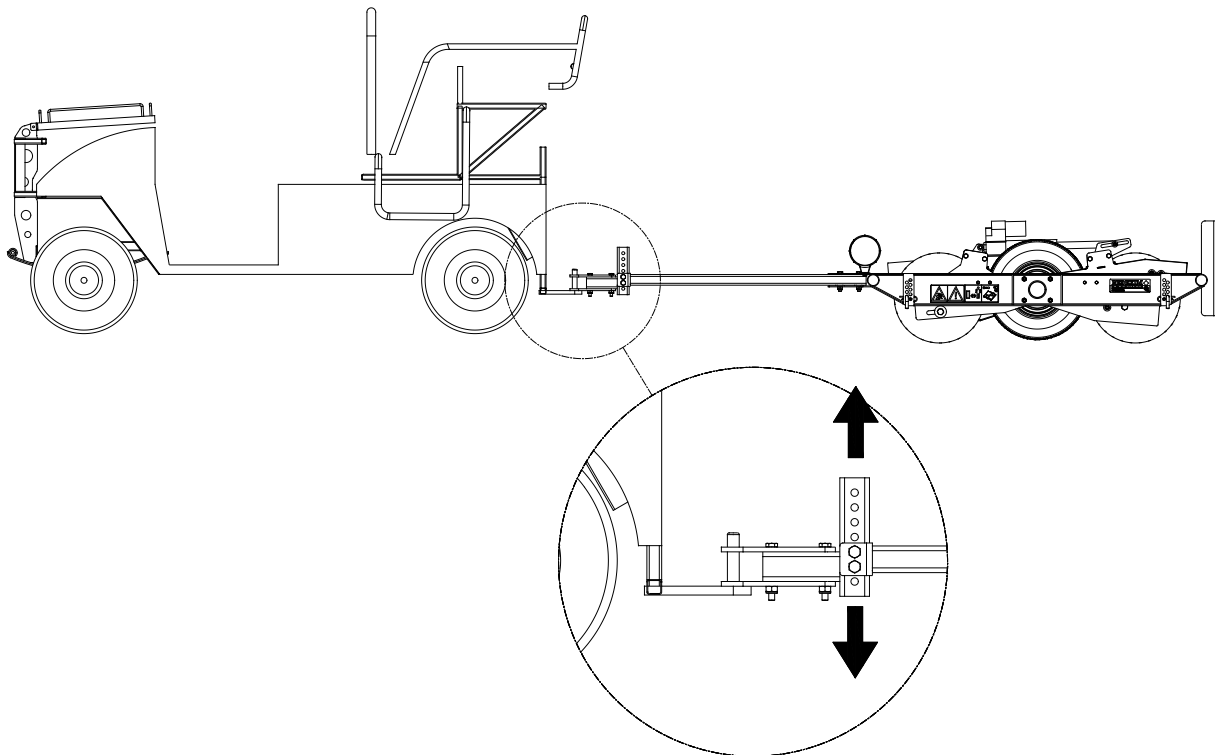


Fig. 9

Speed-Brush kan være hængt til trækøretøj ved hjælp af en trækkrog (fig. 9).
Proceduren er, som følger:

1. Kør forsigtigt køretøjet baglæns, indtil trækstangen er nær Speed-Brush.



!! Sørg for, at trækøretøj er korrekt blokeret og ikke kan bevæge sig af sig selv !!



!! Sluk for trækøretøjet før udstigning !!

2. Hægt Speed-Brush på køretøjet og tjek, at den ikke kan løsne sig.
3. Kontrollér derefter, om Speed-Brush er i en vandret position. Hvis dette ikke er tilfældet, kan det justeres ved at løsne de to bolte og vælge en højere/lavere position (fig. 9).
4. Efterfølgende fastgøres de elektriske ledninger til køretøjets batteri, og om nødvendigt hæves børsterne ved hjælp af den elektriske koblingsboks.

5.0 JUSTERING AF BØRSTERNES ARBEJDSDYBDE

Børsternes arbejdsdybde kan ændres ved at justere højdepositionen.

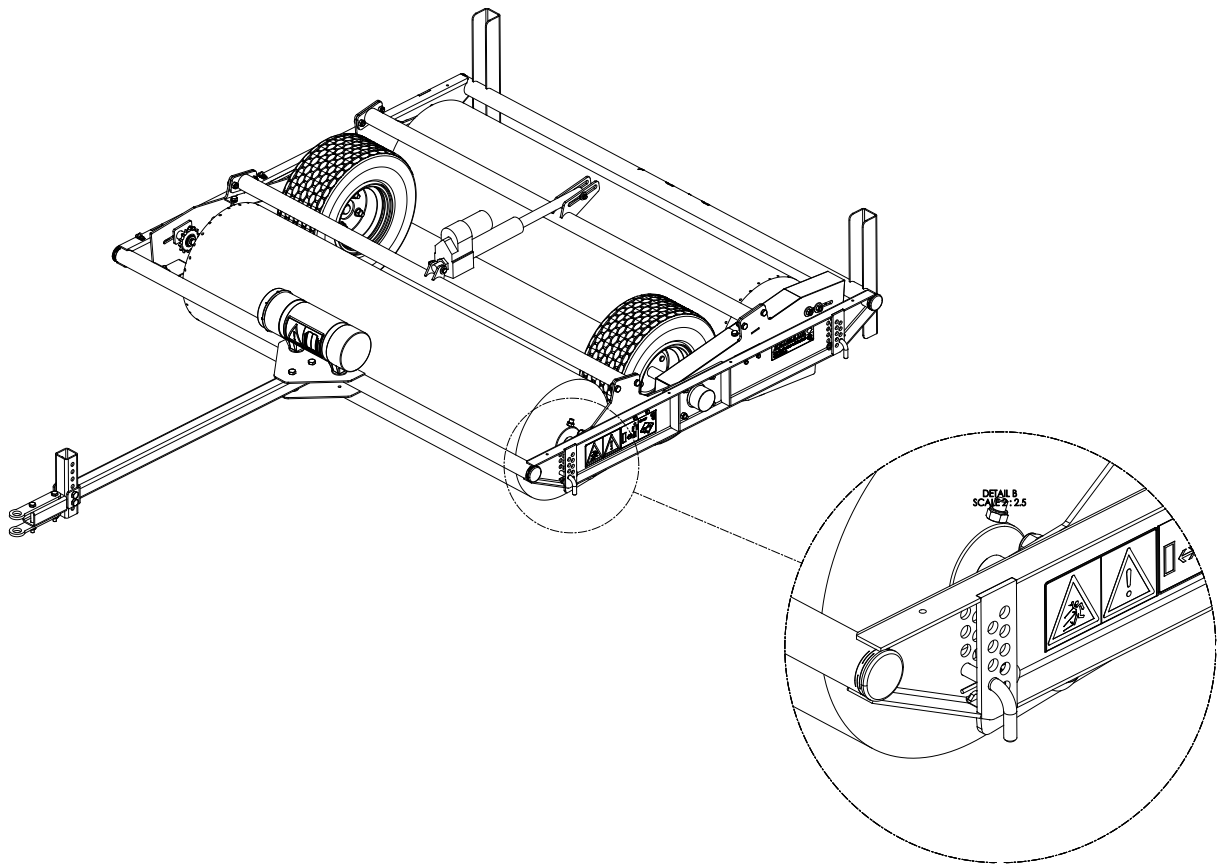


Fig. 10

Proceduren er, som følger:

⚠ !! Sørg for, at trækkøretøj/Speed-Brush er korrekt blokeret og ikke kan bevæge sig af sig selv !!

⚠ !! Sluk for trækkøretøjet før udstigning !!

1. Hæv børsterne til den øverste position ved hjælp af den elektriske koblingsboks.
2. Fjern R-klipsen fra stiften (1) (fig. 10).
3. Justér alle fire sider af maskinen til samme højde, så feltet bliver behandlet så jævnt som muligt.

Indstil **ALDRIG** maskinen på en sådan måde, at jorden, der skal behandles, kan blive beskadiget.

⚠ ! VIGTIGT !

Kontrollér først og fremmest arbejdsdybden på jorden, der skal behandles statisk, inden maskinen bruges!

6.0 TRANSPORT AF SPEED-BRUSH

Brugeren er ansvarlig for transport af Speed-Brush bag et trækkøretøj på offentlige veje. Tjek den nationale lovgivning om reglerne. Hvis forholdene er gunstige, er det muligt at køre over åbne marker, børsterne hæves, med en maksimal hastighed på 15 km/t (9,3 mph). En højere hastighed kan være farlig for føreren/omkringstående og kan endda beskadige maskinen.



Sørg for, at børsterne er i hævet position under transport.

7.0 BRUG AF SPEED-BRUSH

Det er nødvendigt at kontrollere følgende, før Speed-Brush anvendes i et område:

1. Er der nogen løse genstande i området? Fjern først disse.
2. Er der skråninger? Den maksimale hældning, som kan behandles med denne maskine, er 20 grader.
3. Er der risiko for flyvende objekter, fx. bolde, som kan distrahere føreren? Hvis ja, kan Speed-Brush **IKKE** anvendes.
4. Er der risiko for at synke, glide? Hvis ja, udskyd behandlingen, indtil forholdene er forbedret.
5. Hvis jorden er våd, udskydes arbejdet, til forholdene er forbedret.
6. Foretag ikke skarpe sving; det er bedst at køre i en lige linje eller i cirkler.

8.0 START / STOP-PROCEDURE

Startproceduren er **MEGET** vigtig. Hvis denne procedure ikke udføres, som beskrevet nedenfor, kan maskinen blive alvorligt beskadiget.

Startproceduren er, som følger:

1. Tjek Speed-Brush omhyggeligt for løse dele og kontrollér, at alle dele fungerer godt.



!! Hvis der findes løse dele, eller hvis visse dele ikke fungerer godt, skal problemerne først repareres, før du bruger Speed-Brush !!

2. Kør til det område, der skal behandles.
3. Justér arbejdsdybden på maskinen statisk, som beskrevet i kapitel 5.



!! Sørg for, at kombinationen er korrekt blokeret og ikke kan bevæge sig af sig selv !!



!! Sluk for trækkøretøjet før udstigning !!

4. Kør langsomt, sænk børsterne og sæt hastigheden op.

Standning foregår sådan her:

1. Sæt farten lidt ned.
2. Hæv børsterne til den øverste position, mens du kører langsomt.
3. Kør til næste område og start behandlingen, som beskrevet ovenfor.

9.0 FRAKOBLING AF SPEED-BRUSH

Maskinen kan hægtes af trækkøretøjet på følgende måde:

1. Kør Speed-Brush til opbevaringsstedet med en stabil/jævn overflade.



!! Sørg for, at trækkøretøjet er korrekt blokeret og ikke kan bevæge sig af sig selv !!



!! Sluk for trækkøretøjet før udstigning !!

2. Sørg for, at børsterne er i hævet position.
3. Kobl Speed-Brush fra trækkøretøjet.
4. Sørg for, at maskinen ikke kan rulle væk, ved at blokere hjulene.



!! Sørg for, at Speed-Brush er stabil og ikke kan rulle væk/glide !!

5. Start køretøjet og kør væk.

Hvis det er nødvendigt, til et mere effektivt opbevaringssted:

1. Frakobl trækbommen.
2. Speed-Brush kan nu opbevares lodret ved at vippe den til den ene side. (Som beskrevet i kapitel 3, men den anden vej rundt, og uden palle).



Under opbevaring er det tilrådeligt, at børsten ikke rører jorden eller andre genstande, så hårene ikke bliver snoede.

10.0 PROBLEMANALYSE

Problem	Mulig årsag	Løsning
For meget materiale kastes op.	Arbejdsdybde er justeret for dybt.	Justér maskinen mindre dybt, jf. kapitel 5.
	Kørehastigheden er for høj.	Sænk kørehastigheden.
For lidt materiale kastes op.	Arbejdsdybde er justeret dybt nok.	Justér maskinen dybere, jf. kapitel 5.
	Kørehastighed er for langsom.	Forøg kørehastigheden.
	Børsten er slidt.	Udskift børsten
Sjusket områdebillede efter behandlingen.	Maskinen er blevet justeret for dybt.	Justér maskinen mindre dybt, jf. kapitel 5.
Knirkelyde under maskindrift.	Lejer skal smøres /er slidt.	Smør lejer med EP2 fedt / udskift lejer.
Kæder glider af tandhjulene.	Kæderne har ikke den rette spænding.	Justér spændingen i kæderne, jf. kapitel 12.
	Kæder / tandhjul er slidt ned.	Udskift kæder / tandhjul.

11.0 VEDLIGEHOLDELSE

Tidsplan	Kontrolpunkt/Smørested	Metode
Før hver ibrugtagning	Tjek for løse bolte/møtrikker. Tilstedeværelse og læsbarheden af sikkerhedsmærkater (Fig. 6)	Spænd de løse bolte / møtrikker med det rette moment. Udskift dem, hvis de ikke er til stede / beskadiget.
Efter de første 20 arbejdstimer (ny eller repareret)	Tjek for løse bolte / møtrikker. Kontrollér stramningen af kæderne.	Spænd de løse bolte / møtrikker med det rette moment. Justér spændingen i kæderne, hvis nødvendigt, jf. kapitel 12.
Efter hver 50. arbejdstime eller på årsbasis	Smør rullelejer af drivaggregatet. Kontrollér kæderne. Tjek for løse bolte / møtrikker. Kontrollér stramningen af kæderne/tegn på slid.	Brug EP 2 smørefedt. Hold kæden ren og brug en kædespray til smøring. Spænd de løse bolte/møtrikker med det rette moment. Justér spændingen i kæderne, jf. kapitel 12. Eller, hvis det er nødvendigt, dskift kæder/tandhjul.

12.0 STRAMNING AF KÆDER

Speed-Brush er standardmæssigt udstyret med justérbare tandhjul, som opretholder spændingen i kæderne.

Brug af maskinen vil forårsage slid på drivaggregatet. Således kan kæden miste den korrekte spænding, og det kan blive nødvendigt at stramme den.

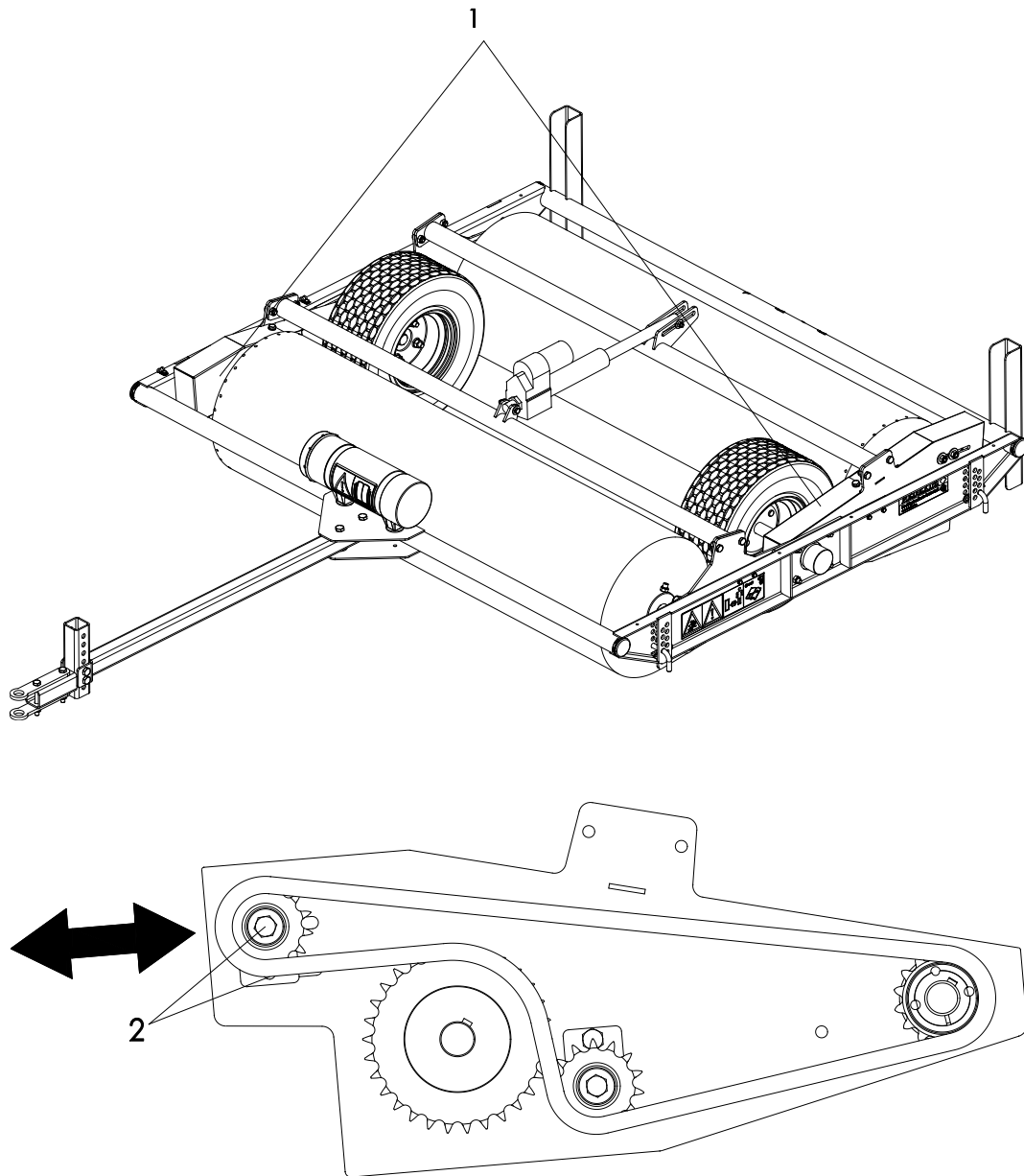


Fig. 11

Stramning foregår, som følger:



!! Sørg for, at Speed-Brush er korrekt blokeret og ikke kan bevæge sig af sig selv !!

1. Fjern sikkerhedshætterne (1) (fig. 11).
2. Skru møtrikkerne i valsen af og stram kæden (2) (fig. 11).
3. Sæt sikkerhedshætterne tilbage

13.0 JUSTERING AF BØRSTER PÅ SKRÅ

Børsterne kan sættes i en vinkel, så eventuelt akkumuleret materiale (sand, gummi, osv.) altid lægger sig på den ene side af maskinen. På denne måde kan alt materiale nemt fejes ind ved at køre i cirkler.

Justering af børster skråt gøres, som følger (fig. 12):



!! Sørg for, at Speed-Brush er korrekt blokeret og ikke kan bevæge sig af sig selv !!

1. Sørg for, at børsterne er i hævet position.
2. Afmonter lejerne på den side, hvor børsterne ikke bliver drevet.
3. Skub lejet gennem udskæringen, indtil den ønskede position er nået.
4. Montér lejerne.

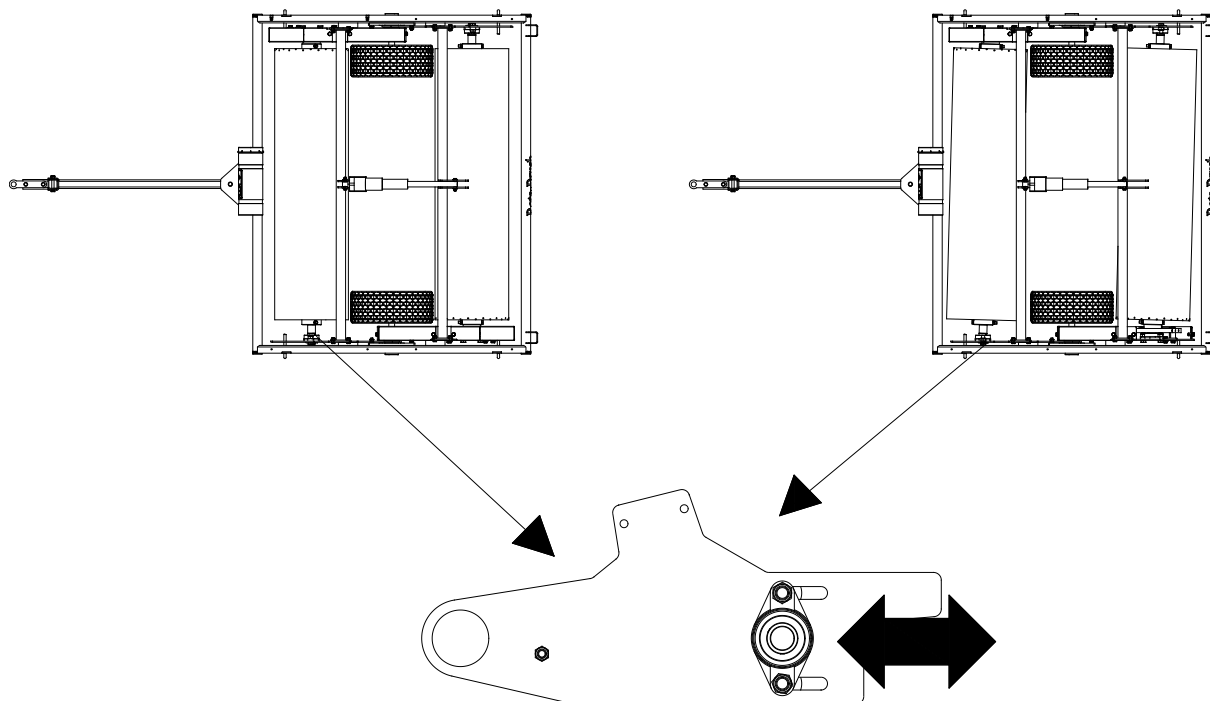


Fig. 12