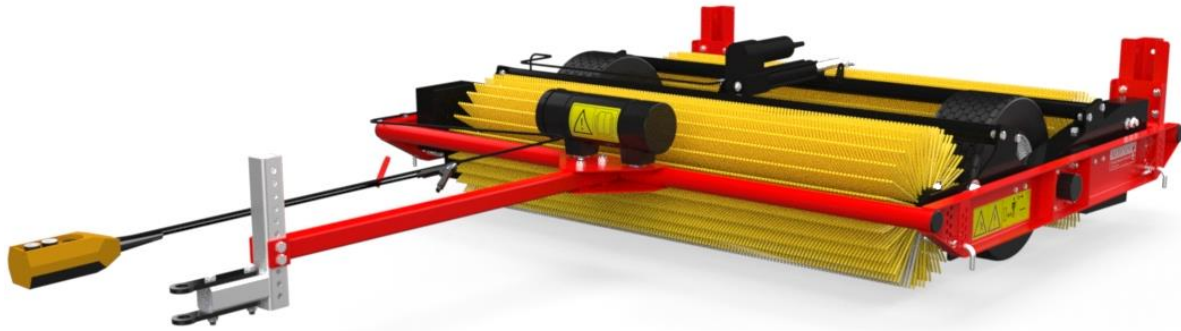


## ***SPEED BRUSH***



Oorspronkelijke gebruikershandleiding



2201 Dutch 942.120.200 NL



Kwekerijweg 8 | 3709JA | Zeist | The Netherlands |  
T: +31 (0)306 933 227  
E: [redexim@redexim.com](mailto:redexim@redexim.com)  
W: [www.redexim.com](http://www.redexim.com)

# EU - VERKLARING VAN CONFORMITEIT



**Wij,**

Redexim Handel- en Exploitatie Maatschappij B.V.

Kwekerijweg 8

3709 JA Zeist, The Netherlands

verklaren dat deze “EU - VERKLARING VAN CONFORMITEIT” is uitgegeven onder onze volledige verantwoordelijkheid en behoort tot het volgende product:

**SPEED BRUSH MET MACHINE NUMMER ALS AANGEGEVEN OP DE MACHINE EN IN DEZE HANDLEIDING,**

waarop deze verklaring betrekking heeft, in overeenstemming is met de bepaling van:

**2006/42/EC Machinery Directive**

en met de normen:

- **ISO 12100-1:2010** Safety of machinery - General principles for design - Risk assessment and risk reduction
- **ISO 13857:2019** Safety of machinery - Safety distances to prevent hazard zones being reached by upper and lower limbs
- **ISO 4254-1:2015** Agricultural machinery - Safety - Part 1: General requirements

Zeist, 03-01-2022

A handwritten signature in blue ink, appearing to be 'C.H.G. de Bree', written over a horizontal line.

**C.H.G. de Bree**

**Redexim Handel- en Exploitatie Maatschappij B.V.**

# UK - VERKLARING VAN CONFORMITEIT



**Wij,**

Redexim Handel- en Exploitatie Maatschappij B.V.

Kwekerijweg 8

3709 JA Zeist, The Netherlands

verklaren dat deze “UK - VERKLARING VAN CONFORMITEIT” is uitgegeven onder onze volledige verantwoordelijkheid en behoort tot het volgende product:

**SPEED BRUSH MET MACHINE NUMMER ALS AANGEGEVEN OP DE MACHINE EN IN DEZE HANDLEIDING,**

waarop deze verklaring betrekking heeft, in overeenstemming is met de bepaling van:

**S.I. 2008 No. 1597** HEALTH AND SAFETY The Supply of Machinery (Safety) Regulations 2008

en met de normen:

- **ISO 12100-1:2010** Safety of machinery - General principles for design - Risk assessment and risk reduction
- **ISO 13857:2019** Safety of machinery - Safety distances to prevent hazard zones being reached by upper and lower limbs
- **ISO 4254-1:2015** Agricultural machinery - Safety - Part 1: General requirements

Zeist, 03-01-2022

A handwritten signature in blue ink, appearing to read 'C.H.G. de Bree'.

**C.H.G. de Bree**

**Redexim Handel- en Exploitatie Maatschappij B.V.**



## VOORWOORD

Gefeliciteerd met uw Speed-Brush aankoop. Voor een veilige en langdurige werking met deze Speed-Brush is het noodzakelijk deze gebruikershandleiding te (laten) lezen en begrijpen.

Zonder volledige kennis van de inhoud kan men niet veilig met deze machine werken.

De Speed-Brush is geen zelfstandig werkende machine. Het is de verantwoordelijkheid van de gebruiker de juiste tractor te gebruiken. Ook zal de gebruiker de combinatie tractor/Veti-Drain/ Speed-Brush moeten controleren op veiligheidsaspecten als geluidsniveau, gebruikersinstructies en risico analyse.

Op de volgende pagina komen eerst de algemene veiligheidsinstructies ter sprake. Iedere gebruiker dient deze te kennen en toe te passen. Hierna is een registratie kaart opgenomen, die retour gestuurd dient te worden om latere claims te kunnen afhandelen.

In deze gebruikershandleiding worden vele instructies gegeven, die in volgorde genummerd zijn. Men dient overeenkomstig deze volgorde te handelen. Indien een  vermeld wordt duidt dit op veiligheidsinstructies. Indien een  wordt gebruikt, betekent dit een tip en/of notitie.

Alle informatie en technische specificaties zijn de meest recente op het moment dat dit document wordt gepubliceerd. Ontwerp specificaties kunnen zonder aankondiging worden gewijzigd.

## GARANTIE BEPALINGEN

DEZE SPEED-BRUSH WORDT GELEVERD MET GARANTIE TEGEN DEFECTEN IN MATERIALEN.

DEZE GARANTIE GELDT VOOR EEN PERIODE VAN 12 MAANDEN VANAF DE AANKOOPDATUM.

SPEED-BRUSH GARANTIES ZIJN ONDERWORPEN AAN DE "GENERAL CONDITIONS FOR SUPPLY OF PLANT AND MACHINERY FOR EXPORT, NUMBER 188", DIE GEPUBLICEERD ZIJN ONDER AUSPICIEN OF DE UNITED NATIONS ECONOMIC COMMISSION FOR EUROPE.

## REGISTRATIE KAART

Voor uw eigen informatie, vul onderstaande tabel in:

|                     |  |
|---------------------|--|
| Serienummer machine |  |
| Dealer naam         |  |
| Datum van aankoop   |  |
| Opmerkingen         |  |

# ! VEILIGHEIDSVOORSCHRIFTEN !

|   |   |
|---|---|
|  <p>Fig. 1</p> | <p>De Speed-Brush is ontworpen voor een veilig gebruik. Dit kan alleen als de in deze handleiding beschreven veiligheidsinstructies volledig worden opgevolgd.</p> <p><b>Lees en begrijp</b> (Fig. 1) de handleiding voordat u begint met het gebruiken van de Speed-Brush. Als de machine niet wordt gebruikt zoals in de handleiding beschreven kan er letselgevaar ontstaan en/of schade aan de Speed-Brush.</p> |
|---|---|

1. Bij het gebruik van de machine dient de gebruiker deskundig te zijn en de machine deskundig te hebben afgesteld op de te bewerken ondergrond.

Voor ondeskundig gebruik en hieruit voortvloeiende schade aanvaardt de fabrikant geen enkele verantwoordelijkheid; alle daarbij optredende risico's zijn volkomen voor rekening van de gebruiker.

Tot deskundig gebruik wordt ook gerekend het op tijd en juist uitvoeren van de door de fabrikant voorgeschreven gebruiks-, onderhouds- en reparatieaanwijzingen.

Inspecteer alvorens de Speed-Brush te gebruiken het te behandelen gebied. Verwijder losse obstakels en vermijd onregelmatigheden.

2. De Speed-Brush is vervaardigd volgens de laatste technische inzichten en veilig te gebruiken.

Wanneer de machine door ondeskundige personen wordt gebruikt, onderhouden of gerepareerd kan letselgevaar ontstaan voor zowel de gebruiker als voor derden. **Dit moet vermeden worden!**

Gebruik de Speed-Brush altijd in combinatie met de juiste tractor als omschreven in de technische gegevens.

3. Alle personen die door de eigenaar met de bediening, het onderhoud of de reparatie van de Speed-Brush zijn aangewezen moeten de bedieningshandleiding en met name het hoofdstuk **Veiligheidsvoorschriften** gelezen en volledig begrepen hebben.

De gebruiker is verantwoordelijk voor een **veilige Tractor/ Verti-Drain/ Speed-Brush combinatie. Dit geheel moet getest worden** op geluid, veiligheid, risico en gebruiksgemak. Ook dienen gebruikersinstructies opgemaakt te worden.

4. De gebruiker is **verplicht** om, voordat hij/ zij de Speed-Brush in gebruik neemt, deze op **zichtbare schades en defecten te controleren.** Veranderingen aan de Speed-Brush (inclusief de werking) die de veiligheid nadelig beïnvloeden, moeten onmiddellijk worden verholpen. Het aanbrengen van wijzigingen of aanvullingen op de Speed-Brush (met uitzondering van de door de fabrikant goedgekeurde) zijn uit veiligheidsoverwegingen in principe niet toegestaan.

Indien er **modificaties** aan de Speed-Brush zijn aangebracht dan vervalt de huidige CE-markering en dient degene die deze modificaties aangebracht heeft **zelf** te zorgen voor een nieuwe **CE-markering.**

Controleer voor elke ingebruikname de Speed-Brush op loszittende bouten/ moeren/ onderdelen.

Indien aanwezig controleer de hydraulische slangen regelmatig en vervang deze wanneer deze beschadigd zijn of verouderingsverschijnselen vertonen. De vervangende slangen moeten voldoen aan de technische eisen van de fabrikant.

Indien aanwezig moet de hydraulische installatie, voordat daaraan werkzaamheden worden verricht, **altijd** drukloos worden gemaakt.

Bij afwezigheid van veiligheidsstickers mag de Speed-Brush **NOOIT** gebruikt worden.

Kruip **NOOIT** onder de Speed-Brush.

Indien noodzakelijk kantel de Speed-Brush.

Stap **NOOIT** van de tractor als de motor nog draait.

Bij onderhoud, afstellen en reparaties is het noodzakelijk de Speed-Brush te blokkeren tegen zakken/ weggrijden/ wegschuiven.

Bij onderhoud, afstellen en reparaties **altijd de tractormotor uitschakelen en de tractorsleutel uit het contact halen** (Fig.2)

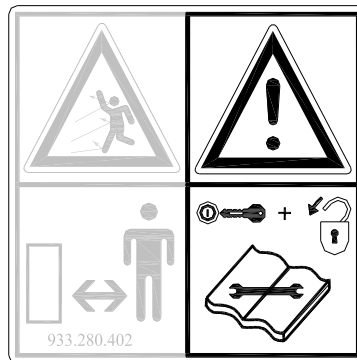


Fig. 2

Gebruik voor onderhoud of reparaties uitsluitend originele Speed-Brush onderdelen in verband met de veiligheid van de machine en gebruiker.

Reparatiewerkzaamheden aan de Speed-Brush mogen uitsluitend door geautoriseerd technisch personeel worden uitgevoerd.

### **Houdt een overzicht van reparaties bij.**

5. Naast de aanwijzingen in deze gebruikshandleiding moeten ook de algemene geldende veiligheids- en ARBO-voorschriften worden opgevolgd.

Bij gebruik op de openbare weg zijn ook de betreffende voorschriften van het verkeersreglement van toepassing.

### **Het vervoer van personen is niet toegestaan!**

Gebruik de Speed-Brush niet in de duisternis, bij hevige regen/ storm of hellingen met een hoek groter dan 20 graden.

6. Voor het begin van de werkzaamheden moeten alle personen die de Speed-Brush gaan bedienen bekend zijn met alle functies en bedieningselementen ervan. Koppel de Speed-Brush volgens de voorschriften aan het trekkende voertuig. **(Gevaar voor letsel!)**

Contoleer voordat u vertrekt of u zowel dichtbij als veraf goed zicht heeft. Aan zijkanten van de Speed-Brush zijn (Fig. 5) veiligheidsstickers (Fig. 2,3,4) aanwezig met een gelijklopende betekenis. Deze veiligheidsstickers moeten altijd goed zichtbaar en leesbaar zijn en moeten, wanneer deze beschadigd zijn, worden vervangen.

Tijdens bedrijf mogen er **GEEN personen in het gevarengedebied** van de Speed-Brush aanwezig zijn, omdat daar gevaar bestaat voor lichamelijk letsel door opspattend materiaal (Fig. 3).



Fig. 3



Fig. 4

**Houd minimaal 4 meter afstand!** (Fig. 4)

Let op het toegestane hefvermogen van het trekkende voertuig. Wees doelmatig gekleed. Draag stevige schoenen met stalen neus, een lange broek, lang haar opgebonden en geen losse kledingstukken.

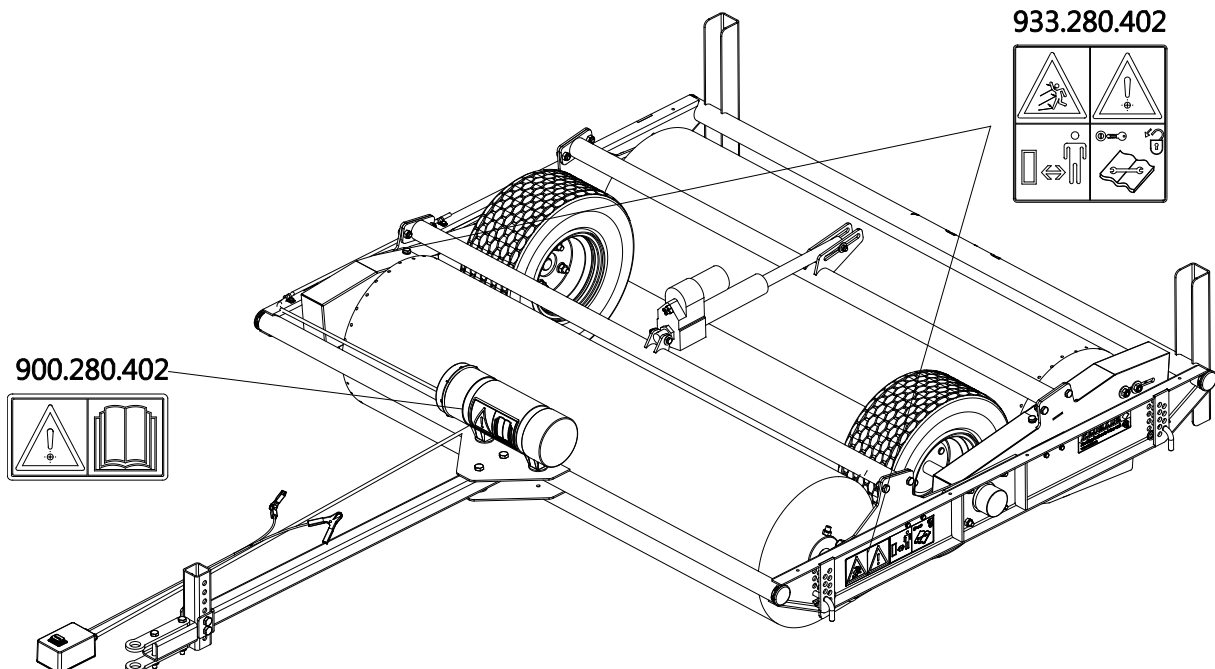


Fig. 5

(7) Plaatsing veiligheidsstickers. (Fig. 5)

***Afgewerkte olie/vet is schadelijk voor het milieu; voer deze af volgens de ter plaatse geldende voorschriften***

# INHOUDSOPGAVE

|  |    |
|--|----|
| EU - VERKLARING VAN CONFORMITEIT .....                       | 2  |
| UK - VERKLARING VAN CONFORMITEIT .....                       | 3  |
| VOORWOORD.....   | 4  |
| GARANTIE BEPALINGEN .....                                    | 4  |
| REGISTRATIE KAART .....                                      | 4  |
| ! VEILIGHEIDSVORSCHRIFTEN !.....                             | 5  |
| 1.0 TECHNISCHE GEGEVENS .....                                | 9  |
| 2.0 ALGEMENE BESCHRIJVING.....                               | 9  |
| 3.0 EERSTE INSTALLATIE, DE MACHINE VAN DE PALLET HALEN ..... | 9  |
| 4.0 AANKOPPELEN TREKKEND VOERTUIG.....                       | 11 |
| 5.0 WERK DIEPTE VERSTELLING BORSTELS .....                   | 12 |
| 6.0 TRANSPORT VAN DE SPEED-BRUSH .....                       | 13 |
| 7.0 HET GEBRUIK VAN DE SPEED-BRUSH.....                      | 13 |
| 8.0 START/STOP PROCEDURE .....                               | 13 |
| 9.0 HET AFKOPPELEN VAN DE SPEED-BRUSH.....                   | 14 |
| 10.0 PROBLEEM ANALYSE .....                                  | 14 |
| 11.0 ONDERHOUD .....   | 15 |
| 12.0 KETTINGEN SPANNEN.....                                  | 16 |
| 13.0 SCHUINSTELLEN BORSTELS .....                            | 17 |



## 1.0 TECHNISCHE GEGEVENS

|                         |   |
|-------------------------|---|
|                         | <u>Speed-Brush 1400</u>   |
| Werkbreedte             | 1,4m (55.1")  |
| Rijsnelheid             | Max. 15 km/h (9.3 mph)  |
| Werksnelheid            | Afhankelijk van omstandigheden en gewenst resultaat met een maximale snelheid van 15 km/h (9.3 mph).  |
| Capaciteit              | Max. 21000 m <sup>2</sup> /uur (226042 ft <sup>2</sup> /hour)   |
| Gewicht Kg              | 181 kg (399 lbs)  |
| Afmetingen              | Breedte = 1770 mm (69.7")<br>Hoogte = 615 mm (24.2")<br>Lengte (trekboom opgeheven) = 1640 mm (64.6")<br>Lengte (inclusief trekboom) = 2690 mm (105.9") |
| Eisen trekkend voertuig | 12 V aansluiting voor elektrische cilinder  |

## 2.0 ALGEMENE BESCHRIJVING

De Speed-Brush is een bewerkingsmachine voor het opborstelen van oppervlakten zoals bijvoorbeeld kunstgrasvelden, natuurlijke velden etc.

## 3.0 EERSTE INSTALLATIE, DE MACHINE VAN DE PALLET HALEN

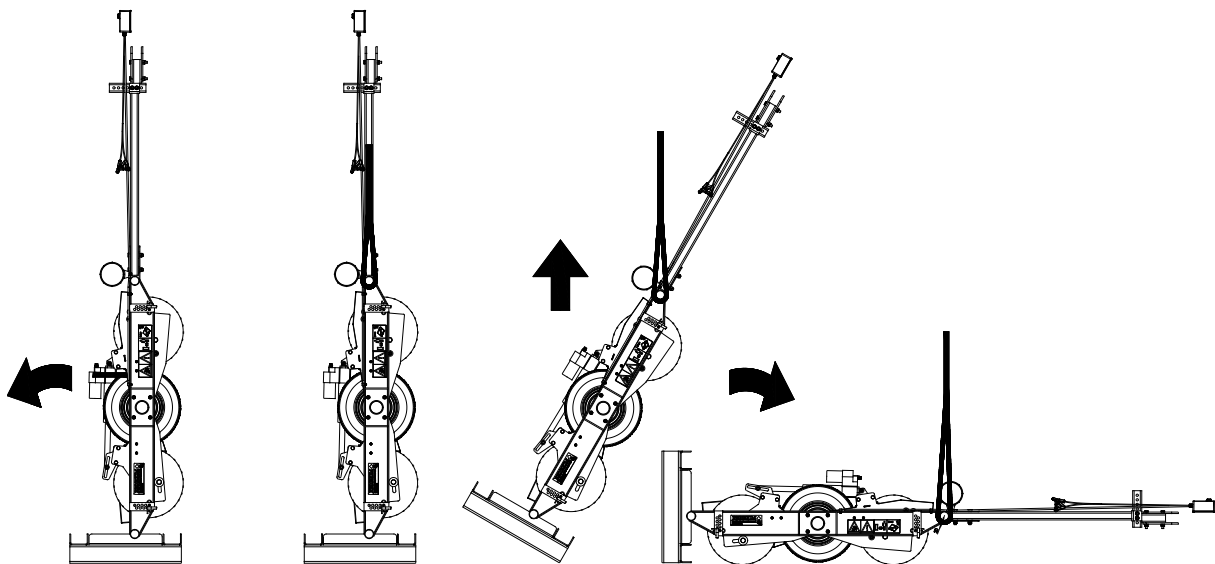


Fig. 6

De machine staat verticaal op de pallet. Om de pallet te verwijderen en de machine horizontaal op de grond te krijgen, handel als volgt (Fig.6):



**!! KRUIP NOOIT ONDER DE MACHINE !!**



**Verzeker u ervan dat de kabel/kraan/lift minimaal 2 x het gewicht van de machine kan heffen. (Voor het gewicht zie hoofdstuk 1.0 technische gegevens)**

1. Haal de trekboom van de pallet af.
2. Bevestig kabels aan de bovenste dwarsbalk van de machine. (Aan beide zijdes van de machine).
3. Til de machine met de pallet ongeveer 50 mm (2") van de grond.
4. Zorg ervoor dat de machine op de punt van de pallet komt te staan.
5. Laat de machine gecontroleerd en rustig zakken tot deze volledig op de ondergrond staat.



**!! PAS OP DE MACHINE KAN GAAN SCHUIVEN !!**

6. Verwijder de pallet door de vier bouten (1) (fig. 7) los te draaien en vervolgens de pallet weg te nemen.

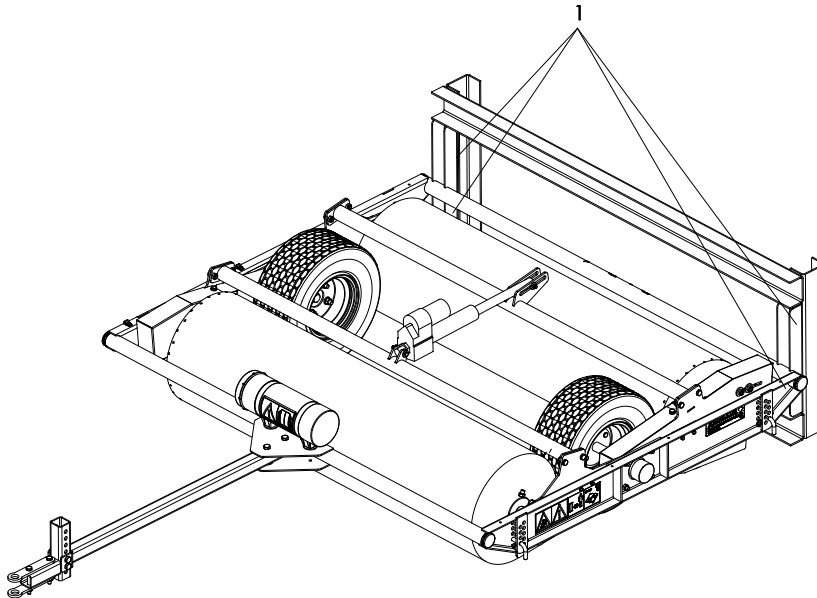


Fig. 7

7. Plaats de trekboom (fig. 8).

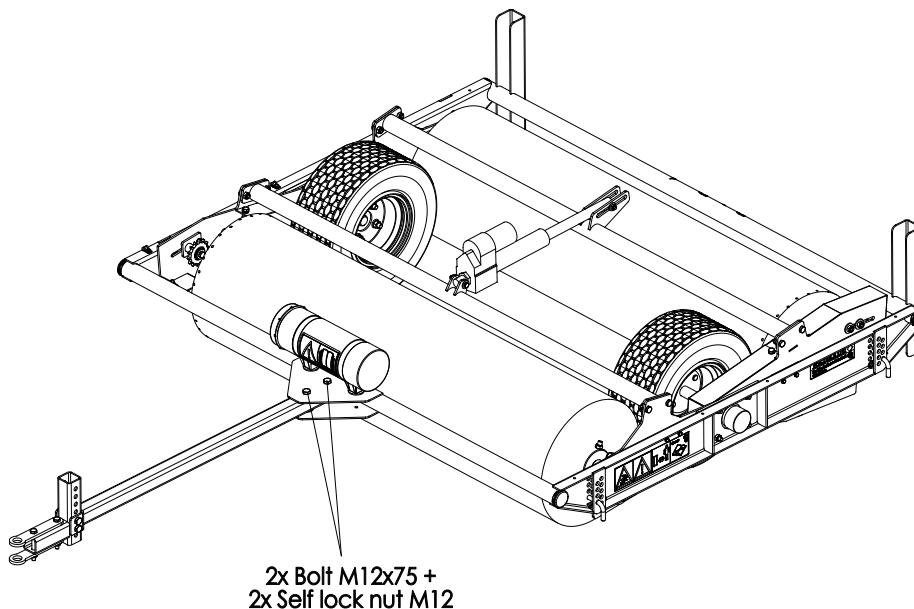


Fig. 8

8. Koppel de machine aan een trekkend voertuig, zie hoofdstuk 4.0.



**Gebruik het juiste trekkende voertuig; zie de specificaties.**

## 4.0 AANKOPPELEN TREKKEND VOERTUIG

Controleprocedure alvorens te beginnen met het aankoppelen van de Speed-Brush.

1. Controleer de Speed-Brush op visueel waarneembare beschadigingen en repareer deze indien een veilige werking van de machine niet meer gewaarborgd is.
2. Controleer of alle moeren en bouten vastzitten.
3. Controleer of alle veiligheidsstickers aanwezig zijn op de machine en onbeschadigd zijn.  
Zonder veiligheidsstickers mag de machine **NOOIT** gebruikt worden.

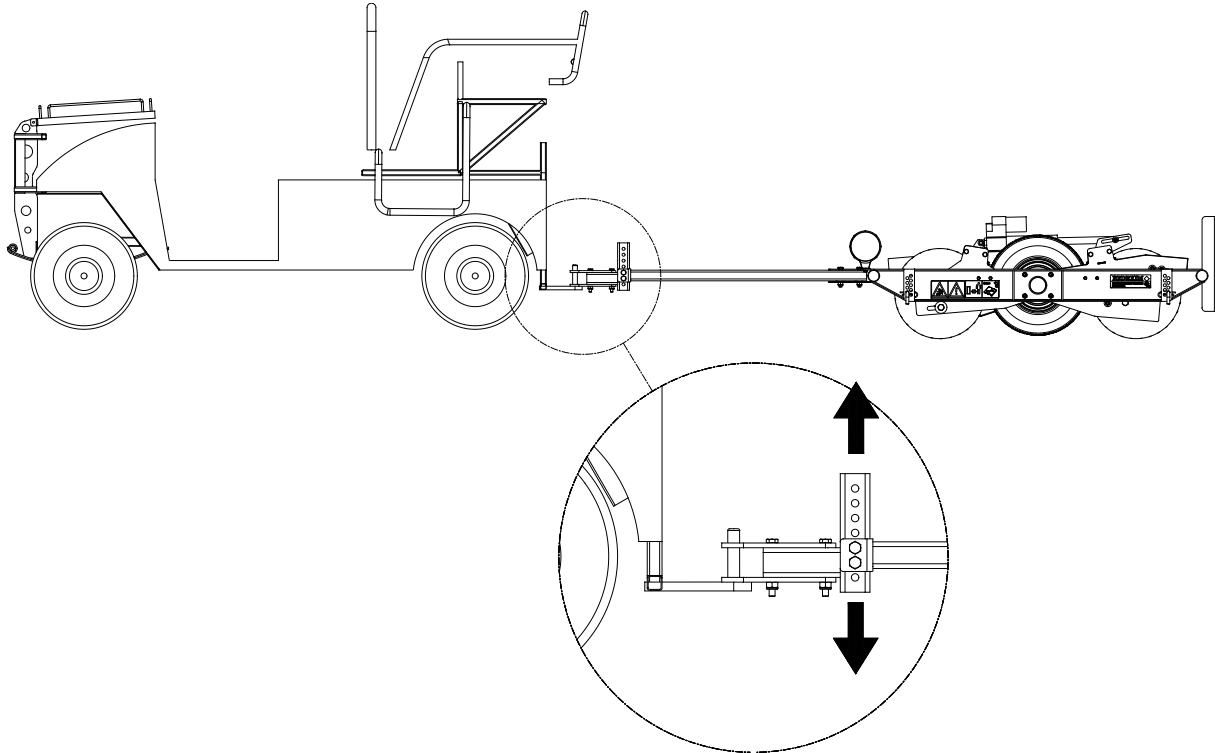


Fig. 9

De Speed-Brush kan aan het trekkende voertuig gekoppeld worden door middel van een trekhaak (fig 9).

De methode is als volgt:

1. Rij het voertuig voorzichtig achteruit, totdat de trekhaak zich vlakbij de Speed-Brush bevindt.



**!! Verzekert u ervan dat het trekkende voertuig goed geblokkeerd staat en zich niet uit eigen beweging kan verplaatsen !!**



**!! Schakel het trekkende voertuig uit alvorens ervan af te stappen !!**

2. Koppel de Speed-Brush aan het voertuig en controleer of deze niet los kan schieten.
3. Controleer vervolgens of de Speed-Brush zich in een horizontale stand bevindt. Is dit niet het geval dan kan men dit instellen door de twee bouten los te draaien en een hogere/lagere stand te selecteren (fig. 9).
4. Koppel vervolgens de elektriciteitskabels aan de accu van het voertuig en hef indien nodig de borstels op met behulp van de elektrische schakelkast.

## 5.0 WERKDIEPTE VERSTELLING BORSTELS

De werkdiepte van de borstels kan worden veranderd door het verstellen van de hoogteinstelling.

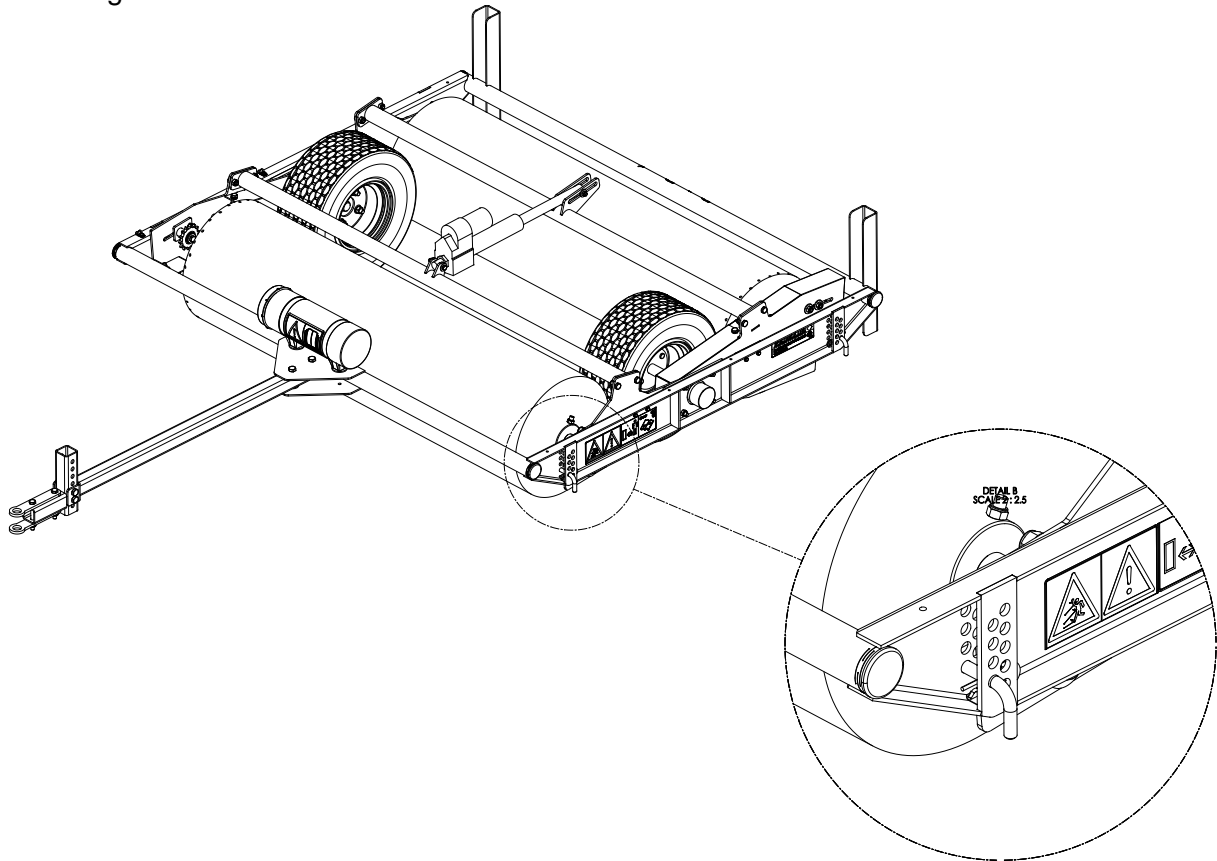


Fig. 10

De procedure is als volgt:

- ⚠ !! Verzeker u ervan dat het trekkende voertuig/Speed-Brush goed geblokkeerd staat en zich niet uit eigen beweging kan verplaatsen !!
- ⚠ !! Schakel het trekkende voertuig uit alvorens ervan af te stappen !!

1. Hef de borstels op tot in de bovenste stand m.b.v. de elektrische schakelkast .
2. Haal de R-clip uit de pin (1) (fig. 10).
3. Stel alle vier de kanten van de machine op gelijke hoogte af zodat het veld zo egaal mogelijk bewerkt wordt.

Stel de machine **NOOIT** zo af zodat er schade kan ontstaan aan de te bewerken ondergrond.

⚠ ! BELANGRIJK!

**Controleer eerst statisch op de te bewerken ondergrond de werkdiepte alvorens de machine te gebruiken!**

## 6.0 TRANSPORT VAN DE SPEED-BRUSH

De gebruiker is verantwoordelijk voor het transport van de Speed-Brush achter het trekkende voertuig over de openbare wegen. Ga de nationale wetgeving na betreffende de regelgeving. Over open velden, de borstels geheven, mag maximaal met een snelheid van 15 km/uur (9.3 mph) worden gereden indien de omstandigheden dit toelaten.

Een hogere snelheid kan gevaarlijk zijn voor de bestuurder/omstanders en kan zelfs de machine beschadigen.



**Zorg ervoor dat de borstels in opgeheven stand staan tijdens transport.**

## 7.0 HET GEBRUIK VAN DE SPEED-BRUSH

Voordat de Speed-Brush op een plaats gebruikt kan gaan worden, dient men het volgende na te gaan:

1. Zijn er losse objecten aanwezig op het veld? Verwijder deze eerst.
2. Zijn er hellingen? De maximale helling waarop gewerkt mag worden met deze machine is 20 graden.
3. Is er gevaar voor rondvliegende objecten als bijvoorbeeld ballen, die de aandacht van de bestuurder afleiden? Zo ja, de Speed-Brush kan **NIET** gebruikt worden.
4. Is er gevaar voor wegzakken, wegglijden? Zo ja, stel de bewerking uit totdat de omstandigheden beter zijn.
5. Wanneer de bodem nat is, stel de werkzaamheden uit totdat de omstandigheden beter zijn.
6. Maak geen korte bochten, rij bij voorkeur rechtlijnig of in cirkels.

## 8.0 START/STOP PROCEDURE

De start procedure is **ZEER** belangrijk. Als deze procedure niet wordt uitgevoerd als hieronder is beschreven, kunnen er serieuze beschadigingen aan de machine ontstaan.

De start procedure is als volgt:

1. Controleer de Speed-Brush goed op loszittende onderdelen en kijk of alle onderdelen goed functioneren.



**!! Indien er losse onderdelen zijn geconstateerd of onderdelen niet goed werken dan dienen de problemen eerst verholpen te worden alvorens de Speed-Brush te gebruiken !!**

2. Rij naar de plek waar de bewerking moet plaatsvinden.
3. Stel de werkdiepte van de machine statisch in zoals beschreven in hoofdstuk 5.



**!! Verzeker u ervan dat de combinatie goed geblokkeerd staat en zich niet uit eigen beweging kan verplaatsen !!**



**!! Schakel het trekkende voertuig uit alvorens ervan af te stappen !!**



4. Rustig rijden, de borstels laten zakken en de snelheid opvoeren.

Stoppen geschiedt als volgt:

1. Rem iets af.
2. Hef de borstels op tot de bovenste stand terwijl er rustig wordt gereden.
3. Rij naar de volgende plek toe en begin de bewerking als hierboven beschreven.

## 9.0 HET AFKOPPELEN VAN DE SPEED-BRUSH

De machine kan van het trekkende voertuig losgekoppeld worden op de volgende manier:

1. Rij de Speed-Brush naar een stalplek met een stabiele/vlakke ondergrond.
  -  **!! Verzeker u ervan dat de trekkende voertuig goed geblokkeerd staat en zich niet uit eigen beweging kan verplaatsen !!**
  -  **!! Schakel het trekkende voertuig uit alvorens ervan af te stappen !!**
2. Zorg ervoor dat de borstels in opgeheven stand staan.
3. Koppel de Speed-Brush los van het trekkende voertuig.
4. Zorg ervoor dat de machine niet kan weggrollen door de wielen te blokkeren.

 **!! Wees ervan verzekerd dat de Speed-Brush stabiel staat en niet kan weggrollen/glijden!!**

5. Start het voertuig en rij deze weg.

*Eventueel voor efficiëntere opslag :*

1. Ontkoppel de trekboom.
2. De Speed-Brush kan nu verticaal worden gestald door deze te kantelen. (Omgekeerd dan beschreven in hoofdstuk 3, maar dan zonder pallet).



**Bij het wegzetten is het raadzaam dat de borstel de ondergrond of andere objecten niet raakt i.v.m. het verbuigen van de haren.**

## 10.0 PROBLEEM ANALYSE

| Probleem  | Mogelijke Oorzaak   | Oplossing  |
|---|---|--|
| Te veel materiaal wordt opgegooid.                            | Werkdiepte te diep afgesteld.<br><br>Te hoge rijsnelheid.                                     | Stel machine ondieper af, zie hoofdstuk 5.<br><br>Verlaag rijsnelheid.                             |
| Te weinig materiaal wordt opgegooid.                          | Werkdiepte te ondiep afgesteld.<br><br>Rijsnelheid te laag.<br><br>Borstel versleten.         | Stel machine dieper af, zie hoofdstuk 5.<br><br>Verhoog rijsnelheid.<br><br>Vervang borstel        |
| Slordig veldbeeld na bewerking.                               | Machine te diep afgesteld.  | Stel machine ondieper af, zie hoofdstuk 5.   |
| Krakende geluiden tijdens het in bedrijf zijn van de machine. | Lagers hebben smering nodig/zijn versleten.   | Smeer de lagers met een EP2 vet/vervang de lagers.   |
| Kettingen schieten over de kettingwielen.                     | De kettingen staat niet op de juiste spanning.<br><br>Kettingen/kettingwielen zijn versleten. | Pas de spanning van de kettingen aan, zie hoofdstuk 12.<br><br>Vervang de kettingen/kettingwielen. |

## 11.0 ONDERHOUD

| Tijdpad   | Controlepunt/ Smeerpunt   | Methode  |
|---|---|--|
| Voor <b>elke</b> ingebruikname                      | <p>Controleer op loszittende bouten/moeren.</p> <p>Aanwezigheid en leesbaarheid van de veiligheidsstickers. (Fig. 6)</p>  | <p>Draai de loszittende bouten/moeren vast met het juiste moment.</p> <p>Vervang deze indien niet aanwezig/beschadigd.</p>   |
| Na <b>eerste</b> 20 werkuren (nieuw of gerepareerd) | <p>Controleer op loszittende bouten/moeren.</p> <p>Controleer de spanning kettingen.</p>  | <p>Draai de loszittende bouten/moeren vast met het juiste moment.</p> <p>Pas indien nodig de spanning van de kettingen aan, zie hoofdstuk 12.</p>  |
| Na <b>elke</b> 50 werkuren of jaarlijks             | <p>Smeer de rollagers van de aandrijflijn.</p> <p>Controleer de kettingen.</p> <p>Controleer op loszittende bouten/moeren.</p> <p>Controleer de spanning van de kettingen/slijtage.</p> | <p>Gebruik EP 2 smeervet.</p> <p>Houd de ketting schoon.en gebruik een ketting spray voor smering.</p> <p>Draai de loszittende bouten/moeren vast met het juiste moment.</p> <p>Pas de spanning van de kettingen aan, zie hoofdstuk 12.</p> <p>Of indien nodig vervang de kettingen/kettingwielen.</p> |

## 12.0 KETTINGEN SPANNEN

De Speed-Brush is standaard uitgerust met verstelbare kettingwielen die de kettingen onder spanning houden.

Naar gelang de machine gebruikt wordt ontstaat er slijtage aan de aandrijflijn.

Hierbij kan het voorkomen dat de ketting niet meer onder de juiste spanning staat en na gespannen moeten worden.

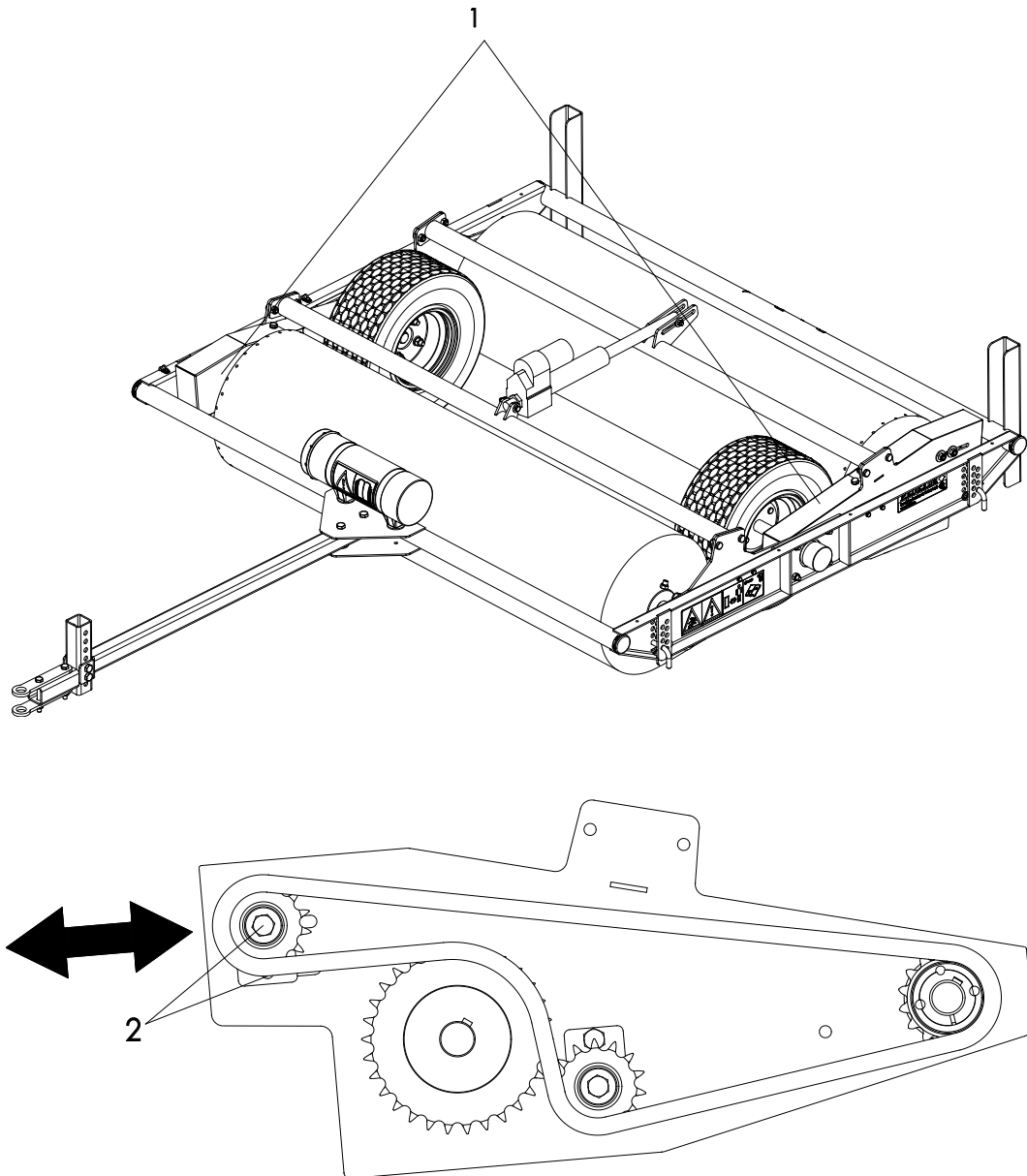


Fig. 11

Het spannen gaat als volgt:



**!! Verzeker u ervan dat de Speed-Brush goed geblokkeerd staat en zich niet uit eigen beweging kan verplaatsen !!**

1. Verwijder de veiligheidskappen (1) (fig. 11).
2. Draai de moeren in de rol los en span de ketting (2) (fig. 11).
3. Plaats de veiligheidskappen terug.



## 13.0 SCHUINSTELLEN BORSTELS

De borstels kunnen onder een hoek gezet worden zodat eventueel ophopend materiaal (zand, rubber etc.) zich steeds aan één kant van de machine bevindt. Er kan zo door in cirkels te rijden al het materiaal gemakkelijk ingeborsteld worden.

Het schuinstellen van de borstels gaat als volgt (fig. 12):



**!! Verzeker u ervan dat de Speed-Brush goed geblokkeerd staat en zich niet uit eigen beweging kan verplaatsen !!**

1. Zorg ervoor dat de borstels zich in de opgeheven stand bevinden.
2. Maak de lagers los aan de kant waar de borstels niet worden aangedreven.
3. Schuif de lager door de uitsparing tot de gewenste stand is bereikt.
4. Maak de lagers vast.

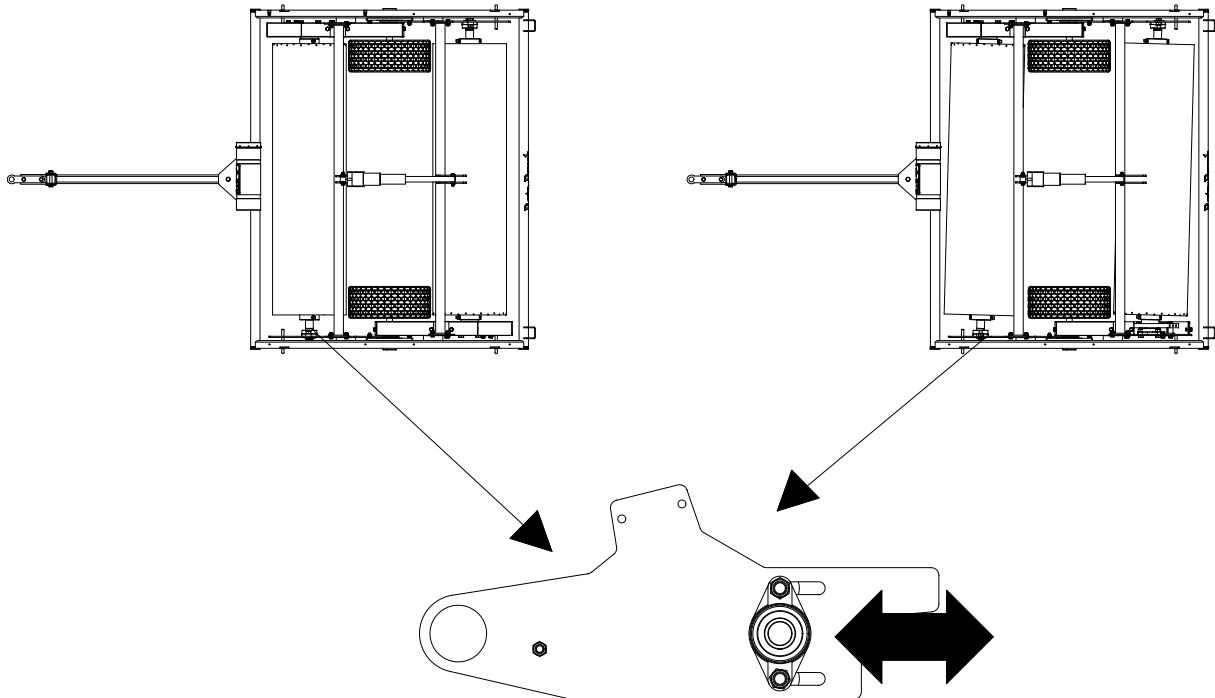


Fig. 12