

Betriebsanleitung und Teilleiste

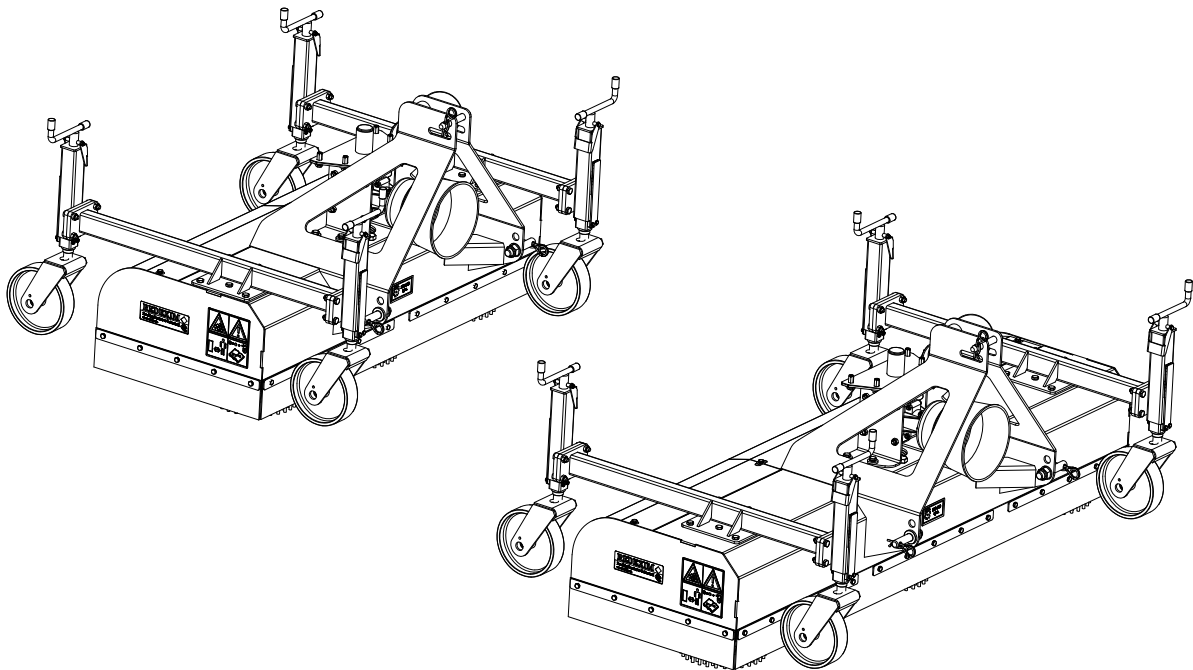


Extreme Clean II 1200 - 1800

Kwekerijweg 8
3709JA Zeist
The Netherlands
T: (31)306933227
F: (31)306933228
E: verti-drain@redexim.com
www.redexim.com

Seriennummer:

Übersetzung der ursprünglichen
betriebsanleitung



ACHTUNG:
ZUR GEWÄHRLEISTUNG EINES SICHEREN BETRIEBS DER MASCHINE UND
DER OPTIMALER ERGEBNISSE LESEN SIE DIESE BETRIEBSANLEITUNG VOR
GEBRAUCH DES EXTREME CLEAN II UNBEDINGT AUFMERKSAM DURCH.



1507 German 942.120.002

VORWORT

Herzlichen Glückwunsch zur Anschaffung Ihres Extreme Clean II. Zur Gewährleistung eines sicheren und langfristigen Betriebs des Extreme Clean II ist es unbedingt notwendig, dass Sie diese Betriebsanleitung aufmerksam durchlesen (lassen) und verstehen. Ohne umfassende Kenntnis des Inhalts ist ein sicheres Arbeiten mit dieser Maschine nicht gegeben.

Der Extreme Clean II ist keine selbständig arbeitende Maschine. Der Benutzer haftet für den Einsatz eines passenden Traktors. Auch hat der Benutzer die Kombination Traktor/ Extreme Clean II auf Sicherheitsaspekte wie Geräuschpegel, Gebrauchsanleitung und Risikoanalyse hin zu kontrollieren.

Auf der nächsten Seite werden zunächst die allgemeinen Sicherheitsanweisungen aufgeführt. Jeder Benutzer muss diese kennen und einhalten. Unten wurde eine Registrierkarte aufgenommen, die ausgefüllt zurückzusenden ist, um spätere mögliche Forderungen bearbeiten zu können.

Diese Betriebsanleitung enthält zahlreiche Anweisungen, die laufend durchnummeriert sind. Gehen Sie nach dieser Reihenfolge vor. Ein  weist auf Sicherheitsanweisungen hin. Das Symbol  steht vor einem Tipp und/oder einem Hinweis.

Die Informationen und technischen Spezifikationen entsprechen den zum Zeitpunkt der Drucklegung aktuellsten Angaben. Entwurfsspezifikationen können ohne Vorankündigung geändert werden.

Dieses Dokument ist eine Übersetzung der ursprünglichen Betriebsanleitung. Die ursprüngliche Betriebsanleitung (in niederländischer Sprache) ist auf Anfrage erhältlich.

GARANTIEBESTIMMUNGEN

MATERIALFEHLER SIND BEI DIESEM EXTREME CLEAN II GERÄT DURCH EINE GARANTIE GEDECKT.

DIE GARANTIE HAT EINE GÜLTIGKEIT VON 12 MONATEN NACH ANSCHAFFUNGSDATUM. EXTREME CLEAN II GARANTIEEN UNTERLIEGEN DEN "GENERAL CONDITIONS FOR SUPPLY OF PLANT AND MACHINERY FOR EXPORT, NUMBER 188", DIE UNTER DEN AUSPIZIEN DER UNITED NATIONS ECONOMIC COMMISSION FOR EUROPE VERÖFFENTLICHT WURDEN.

REGISTRIERKARTE

Füllen Sie zu Ihrer eigenen Information folgende Tabelle aus:

Seriennummer Maschine	
Händler	
Anschaffungsdatum	
Anmerkungen	

! SICHERHEITSVORSCHRIFTEN !

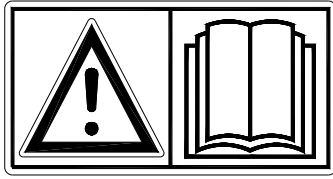


Abb. 1

Der Extreme Clean II wurde so entworfen, dass ein sicherer Betrieb gewährleistet ist. Die Voraussetzung dafür ist jedoch die vollständige Einhaltung der in dieser Anleitung enthaltenen Sicherheitsanweisungen.

Lesen und verstehen (Abb. 1) Sie die Betriebsanleitung, bevor Sie den Extreme Clean II in Betrieb nehmen.

Eine von der Beschreibung in dieser Anleitung abweichende Benutzung der Maschine kann Körperverletzungen und/oder Beschädigungen am Extreme Clean II zur Folge haben.

1. Die Maschine darf nur von einem kundigen Benutzer bedient werden. Außerdem muss die Maschine fachkundig auf dem zu bearbeitenden Untergrund abgestellt werden.

Für die sich aus unsachgemäßen Gebrauch ergebenden Schäden übernimmt der Hersteller keinerlei Haftung; alle dabei auftretenden Gefahren gehen vollständig zu Lasten des Benutzers.

Zur unsachgemäßen Benutzung zählt auch die Nichteinhaltung der vom Hersteller vorgeschriebenen Betriebs-, Wartungs- und Reparaturanweisungen.

Inspizieren Sie vor der Verwendung des Extreme Clean II die zu bearbeitende Fläche. Entfernen Sie lose Hindernisse und vermeiden Sie Unregelmäßigkeiten.

2. Der Extreme Clean II wurde gemäß den modernsten technischen Erkenntnissen zur Gewährleistung eines sicheren Betriebs entwickelt.

Bei der Verwendung, Wartung oder Reparatur durch unkundige Personen besteht die Gefahr von Körperverletzungen sowohl für den Benutzer als auch für Dritte.

Dies ist zu vermeiden!

Benutzen Sie den Extreme Clean II immer in Kombination mit dem richtigen Traktor wie bei den technischen Daten beschrieben.

3. Alle Personen, die vom Eigentümer mit der Bedienung, der Wartung oder Reparatur des Extreme Clean II betraut wurden, müssen zuvor die Betriebsanleitung und vor allem das Kapitel **Sicherheitsvorschriften** gelesen und vollständig verstanden haben.

Der Benutzer haftet für den sicheren Gebrauch der **sicheren Traktors/ Extreme Clean II Kombination. Das Ganze muss überprüft werden** auf Geräusch, Sicherheit, Risiko und Bedienungskomfort. Auch müssen Benutzeranweisungen aufgestellt werden.

4. Der Benutzer ist **verpflichtet**, den Extreme Clean II vor Inbetriebnahme auf **sichtbare Schäden und Defekte hin zu kontrollieren**. Veränderungen am Extreme Clean II (einschließlich der Funktion) die sich nachteilig auf die Sicherheit auswirken können, sind unverzüglich zu beseitigen.

Das Vornehmen von Änderungen oder Ergänzungen am Extreme Clean II (mit Ausnahme der vom Hersteller genehmigten) ist aus Sicherheitsgründen grundsätzlich untersagt.

Im Falle, dass **Modifikationen** am Extreme Clean II angebracht wurden, verliert die derzeit für die Maschine geltende CE-Kennzeichnung und derjenige, der diese Modifikationen angebracht hat muss **selbst** für eine neue **CE-Kennzeichnung** sorgen.

Kontrollieren Sie vor jeder Inbetriebnahme den Extreme Clean II auf lockere Schrauben/ Muttern/ Bauteile hin.

Kontrollieren Sie die Hydraulikschläuche (sofern vorhanden) regelmäßig und ersetzen Sie sie bei Beschädigungen oder Verschleißerscheinungen. Die Ersatzschläuche müssen die technischen Anforderungen des Herstellers erfüllen.

Wenn vorhanden, muss aus der Hydraulik bevor an ihr gearbeitet wird, **immer** der Druck abgelassen werden.

Bei fehlenden Sicherheitsaufklebern darf der Extreme Clean II **NIEMALS** benutzt werden.

NIEMALS unter den Extreme Clean II kriechen.
Den Extreme Clean II gegebenenfalls kippen.

NIEMALS bei noch laufendem Motor den Traktor verlassen.

Bei Wartungsarbeiten, Einstellungen und Reparaturen muss der Extreme Clean II gegen mögliches Absinken/ Wegfahren/ Verschieben gesichert werden.

Bei Wartungsarbeiten, Einstellungen und Reparaturen **immer den Traktormotor ausschalten und den Traktorschlüssel aus dem Zündschloss abziehen.** (Abb.2)



Abb. 2

Verwenden Sie aus Gründen der Sicherheit für Maschine und Benutzer bei Wartungs- und Reparaturarbeiten ausschließlich Originalersatzteile für den Extreme Clean II.

Reparaturarbeiten am Extreme Clean II dürfen ausschließlich von dazu autorisiertem technischen Personal durchgeführt werden.

Führen Sie eine Übersichtsliste aller Reparaturen.

5. Außer den in dieser Betriebsanleitung enthaltenen Vorschriften sind auch die allgemein geltenden Sicherheits- und Arbeitsschutzvorschriften zu beachten.

Beim Befahren von öffentlichen Straßen gelten außerdem die Vorschriften der Straßenverkehrsordnung.

Die Beförderung von Personen ist untersagt!

Den Extreme Clean II nicht im Dunkeln, bei heftigem Regen/Sturm oder an Böschungen/Abhängen mit einem Winkel von über 20 Grad verwenden.

6. Vor Beginn der Arbeiten müssen alle Personen, die den Extreme Clean II bedienen werden, mit allen Funktionen und Bedienelementen der Maschine vertraut sein.

Kuppeln Sie den Extreme Clean II gemäß den Vorschriften an das Zugfahrzeug.
(Verletzungsgefahr!)

Kontrollieren Sie vor der Abfahrt, ob Sie sowohl eine gute Nah- als auch eine gute Fernsicht haben.

An der Rückseite des Extreme Clean II befinden sich (Abb. 5) Sicherheitsaufkleber (Abb. 2,3,4) mit gleichlautender Bedeutung. Diese Sicherheitsaufkleber müssen jederzeit gut sichtbar und lesbar sein und sind, sollten sie beschädigt sein, unverzüglich zu ersetzen.

Während des Betriebs dürfen sich **KEINE Personen im Gefahrenbereich** des Extreme Clean II aufhalten, weil dort Verletzungsgefahr durch hochgeschleudertes Material besteht. (Abb. 3).



Abb. 3



Abb. 4

Halten Sie mindestens 4 Meter Abstand! (Abb. 4)

Achten Sie auf die erlaubte Tragkraft des Zugfahrzeugs.

Achten Sie auf zweckmäßige Kleidung. Tragen Sie feste Schuhe mit Stahlkappe und eine lange Hose. Langes Haar muss hochgesteckt sein. Tragen Sie keine losen Kleidungsstücke.

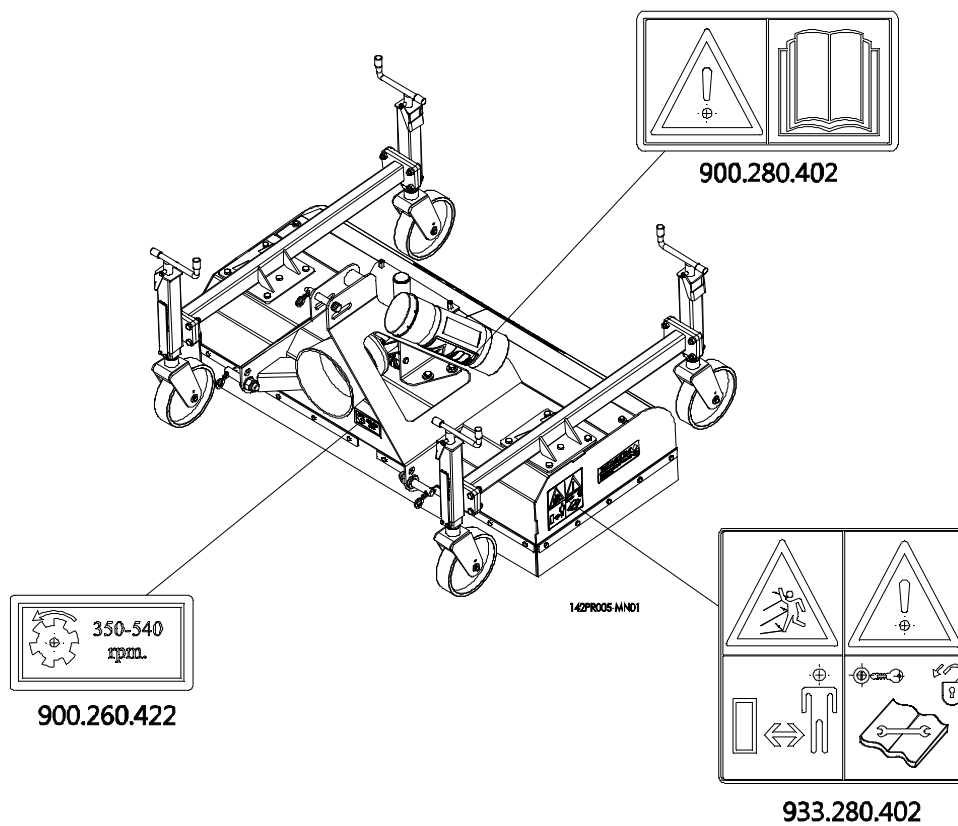


Abb. 5

(7) Position der Sicherheitsaufkleber. (Abb. 5)



EU-KONFORMITÄTSERKLÄRUNG

Wir,

**Redexim BV
Utrechtseweg 127
3702 AC Zeist, Holland**

erklären ganz in eigener Verantwortung, dass das Produkt

**TURF-STRIPPER MIT DER MASCHINENNUMMER WIE AUF DER MASCHINE
UND IN DIESER BEDIENUNGSANLEITUNG ANGEGEBEN,**

auf das sich diese Erklärung bezieht, den Bestimmungen der Maschinenrichtlinie 2006/42/EG entspricht.

Zeist, 12-02-2015

**A.C. Bos
Manager Operations & Logistics
Redexim Holland**

INHALTSVERZEICHNIS

BETRIEBSANLEITUNG UND TEILELISTE.....	1
GARANTIEBESTIMMUNGEN	2
REGISTRIERKARTE	2
! SICHERHEITSVORSCHRIFTEN !.....	3
EU-KONFORMITÄTSERKLÄRUNG.....	7
1.0 TECHNISCHE DATEN	9
2.0 ERSTE INSTALLATION, DIE MASCHINE VON DER PALETTE NEHMEN..	10
3.0 DIE ZAPFWELLE.....	11
3.1 LÄNGE DER ZAPFWELLE.....	11
3.2 BENUTZUNG DER ZAPFWELLE	12
4.0 ANKUPPELN AN DEN TRAKTOR	12
5.0 DIE ARBEITSTIEFE EINSTELLEN.....	13
6.0 TRANSPORT DES EXTREME CLEAN II.....	13
7.0 DIE FAHRGESCHWINDIGKEIT	13
8.0 DER GEBRAUCH DES EXTREME CLEAN II.....	13
9.0 START/STOPP-VERFAHREN	14
10.0 DEN EXTREME CLEAN II ABKUPPELN	15
11.0 STÖRUNGSANALYSE	16
12.0 WARTUNG	16
12.1 SCHMIERPUNKTE.....	17
13.0 SPANNVORRICHTUNG KETTEN	18
14.0 GETRIEBE WECHSELN	19

1.0 TECHNISCHE DATEN

<u>Modell</u>	<u>1200</u>	<u>1800</u>
Betriebsbreite	1,20 m (47")	1,80 m (71")
Arbeitstiefe	Einstellbar	Einstellbar
Fahrgeschwindigkeit	Max. 12 km/h (7.5 mph)	Max. 12 km/h (7.5 mph)
Gewicht	242 Kg (534 lbs)	317 Kg (699 lbs)
Empfohlener Traktor	18 HP	18 HP
Minimale Hubleistung Traktor 610mm (24") aus der hefkogels	250 kg (441 lbs)	350 kg (551 lbs)
Höchstleistung (Theoretisch bei Höchstgeschwindigkeit; 12 km/h (7.5mph))	9906 m ² /h (106627 ft ² /h)	14742 m ² /h (158681 ft ² /h)
Abmessungen	L x W x H 1200 x 1360 x 830mm 47.2" x 53.5" x 32.7"	L x B x H 1200 x 1910 x 830mm 47.2" x 75.2" x 32.7"
Dreipunktanschluss	CAT. 1	CAT. 1
Getriebeöl	EP 2	EP 2
Öl-Getriebe	0.5L (0.13 Gallon) 80W-90	0.5L (0.13 Gallon) 80W-90
Standardteile	Behälter mit Betriebsanleitung. PTO-Schaft	Behälter mit Betriebsanleitung. PTO-Schaft

2.0 ERSTE INSTALLATION, DIE MASCHINE VON DER PALETTE NEHMEN

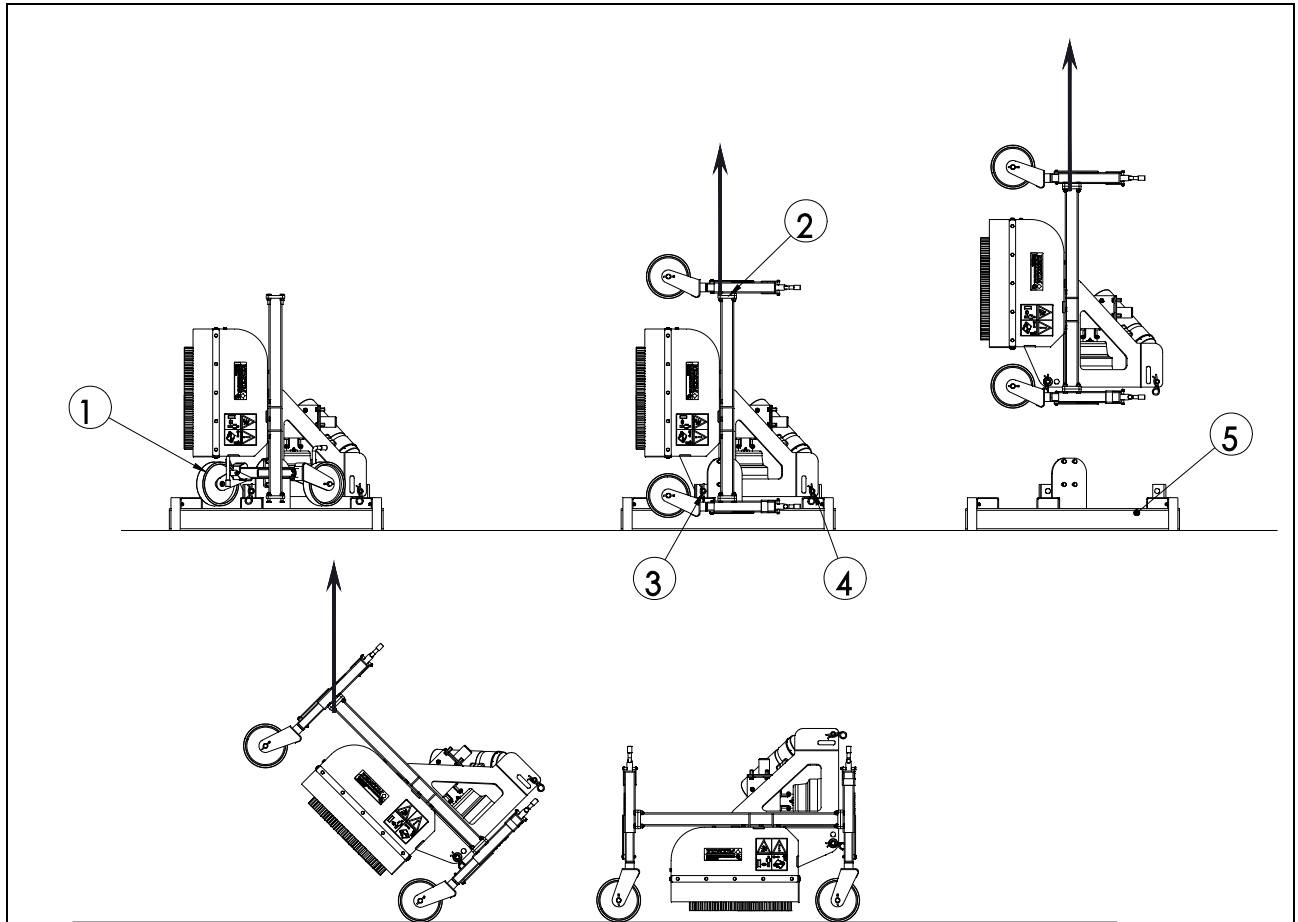


Abb. 6

Die Maschine steht senkrecht auf der Palette. Gehen Sie wie folgt vor, um die Palette zu entfernen und die Maschine waagrecht auf den Boden zu bringen (siehe Abb.6):

⚠ !!! NIEMALS UNTER DIE MASCHINE KRIECHEN !!

1. Entfernen der Rollen (1) der Palette und kleben es auf die Extreme Clean II.

⚠ Überzeugen Sie sich davon, dass das Seil / Kran / Aufzug mindestens das Doppelte des Maschinengewichtes heben kann. (Zum Gewicht siehe Kapitel 1.0 technische Daten)

2. Befestigen Sie ein Kabel an Hubstelle 1.

3. Heben die Maschine 10 mm (0,25 ") so dass die 3-Punkt-Stifte (3) und die unteren 3-Punkt-Stifte (4) verlieren.

4. Demontieren Sie den Oberlenkerbolzen 3 und die unteren 3-Punkt-Stifte (4).

5. Heben Sie die Maschine mit der Palette etwa um 50 mm (2") an.

6. Entfernen der Palette (5) unter der Maschine entstammen.

⚠ !! Seien Sie vorsichtig und halten Sie Abstand, die Maschine kann rutschen !!

7. Lassen Sie die Maschine überprüft und ruhige Taschen und die Einheit zu kippen, so dass es mit den Rädern auf dem Boden platziert werden.

8. Kuppeln Sie die Maschine am Traktor an (siehe Kap. 4.0).

⚠ Benutzen Sie den passenden Traktor; beachten Sie die Spezifikationen.

⚠ Schalten Sie den Traktor aus und sichern Sie den Traktor/ die Extreme Clean II-Kombination gegen Wegfahren und Abrutschen.

3.0 DIE ZAPFWELLE

Die Zapfwelle ist ein sehr wichtiges Bauteil. Sie sorgt für den Antrieb vom Traktor aus und, sofern die Maschine korrekt gewartet und installiert wurde, für einen sicheren Gebrauch der Maschine. Die Zapfwelle besitzt eine eigene CE-Zertifizierung. Lesen Sie die Betriebsanleitung der Zapfwelle durch. Sie befindet sich an der Zapfwelle selbst.

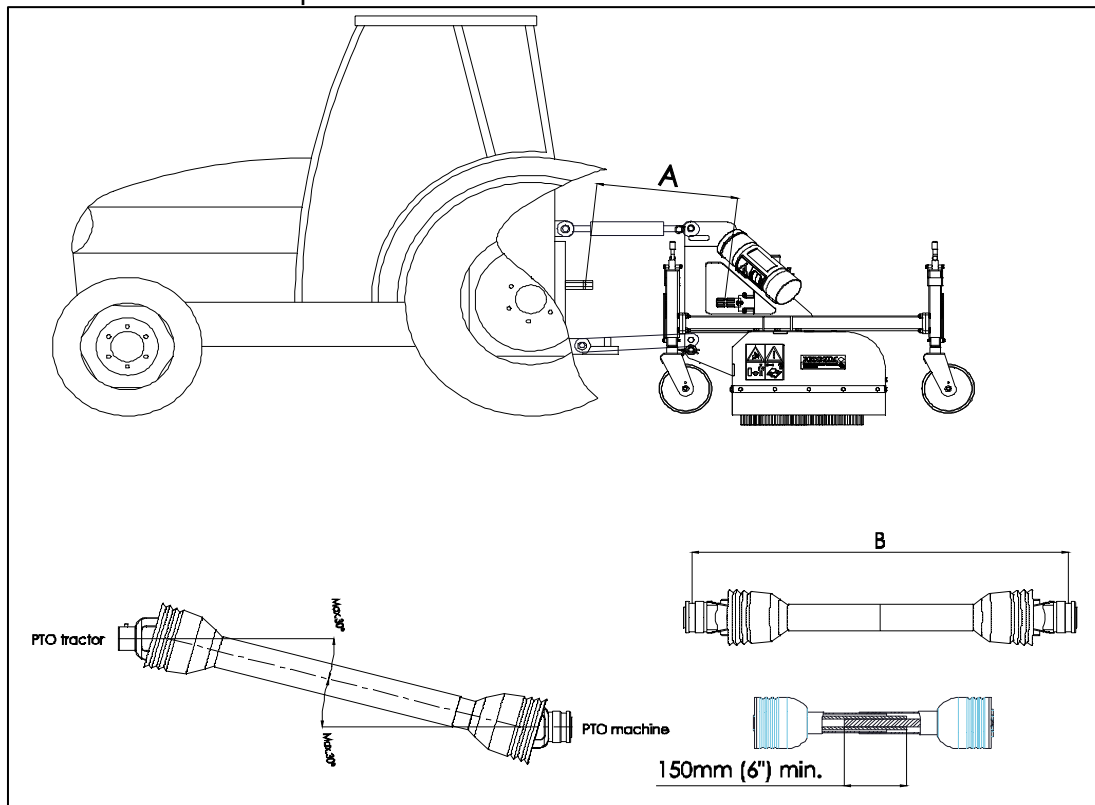


Abb. 7

3.1 LÄNGE DER ZAPFWELLE

Die Länge der Zapfwelle ist sehr wichtig. Eine zu lange Zapfwelle kann den Antrieb des Traktors und/oder der Extreme Clean II beschädigen. Wird die überschneidende Länge der Schutzkappen geringer als 150 mm (6") kann dies zu Beschädigungen der Zapfwelle führen.

***Die Länge verändert sich, sobald die Maschine angehoben wird oder wenn sie mit einem anderen Traktor verwendet wird!**

Um die Zapfwelle nach der Neuanschaffung oder beim Einsatz eines anderen Traktors auf die richtige Länge zu bringen, gehen Sie wie folgt vor: (siehe Abb.7)

1. Messen Sie den Abstand zwischen dem Zapfwellenanschluss des Treckers und dem der Extreme Clean II von Rille zu Rille, wenn die Maschine im richtigen Winkel auf dem Boden steht und am Trecker befestigt ist.
2. Messen Sie den Abstand B der Zapfwelle im kürzesten Stand vom Verriegelungsstift zum Verriegelungsbolzen.
3. Teilen Sie die Zapfwelle in zwei Teile und entfernen Sie die Schutzabdeckung an beiden Enden.
4. Sowohl die Enden der Schutzabdeckungen als auch die der Sicherheitskappen müssen gekürzt werden: $(B-A) + 75 \text{ mm (3")}$.
5. Entgraten Sie alle Teile, schmieren Sie sie mit ein wenig Fett und fügen Sie die Teile zusammen.
6. Montieren Sie die Zapfwelle an die Extreme Clean II Seite.
7. Befestigen Sie das andere Ende der Zapfwelle am Traktor.
8. Kontrollieren Sie die Überschneidung der Schutzabdeckungen.

⚠ Verwenden Sie die Maschine niemals mit einer beschädigten Zapfwellen-Schutzabdeckung. Ersetzen Sie diese erst.

3.2 BENUTZUNG DER ZAPFWELLE

Für einen angemessenen Gebrauch der Zapfwelle [PTO] müssen erst die folgenden Teile kontrolliert werden:

1. Während des Betriebs darf der Winkel der Drehpunkte niemals größer sein als 30 Grad.
2. Die Drehpunkte müssen immer auf gleicher Linie liegen.
3. Die Überschneidung der Schutzabdeckungen muss immer mindestens 150 mm betragen.
4. Verwenden Sie die Maschine niemals mit einer beschädigten Zapfwellenabdeckung.
5. Zum Schmieren siehe Par. 13.0: Wartung.

4.0 ANKUPPELN AN DEN TRAKTOR

Vor dem Ankuppeln des Extreme Clean II ist Folgendes zu kontrollieren.

- Kontrollieren Sie den Extreme Clean II auf sichtbare Beschädigungen hin und reparieren Sie sie, wenn sonst ein sicherer Betrieb der Maschine nicht mehr gewährleistet wäre.
- Kontrollieren Sie, ob alle Schrauben und Muttern fest angezogen sind.
- Kontrollieren Sie, ob alle Sicherheitsaufkleber vorhanden sind und ob sie unbeschädigt sind.
Ohne sie darf die Maschine **NIEMALS** benutzt werden.

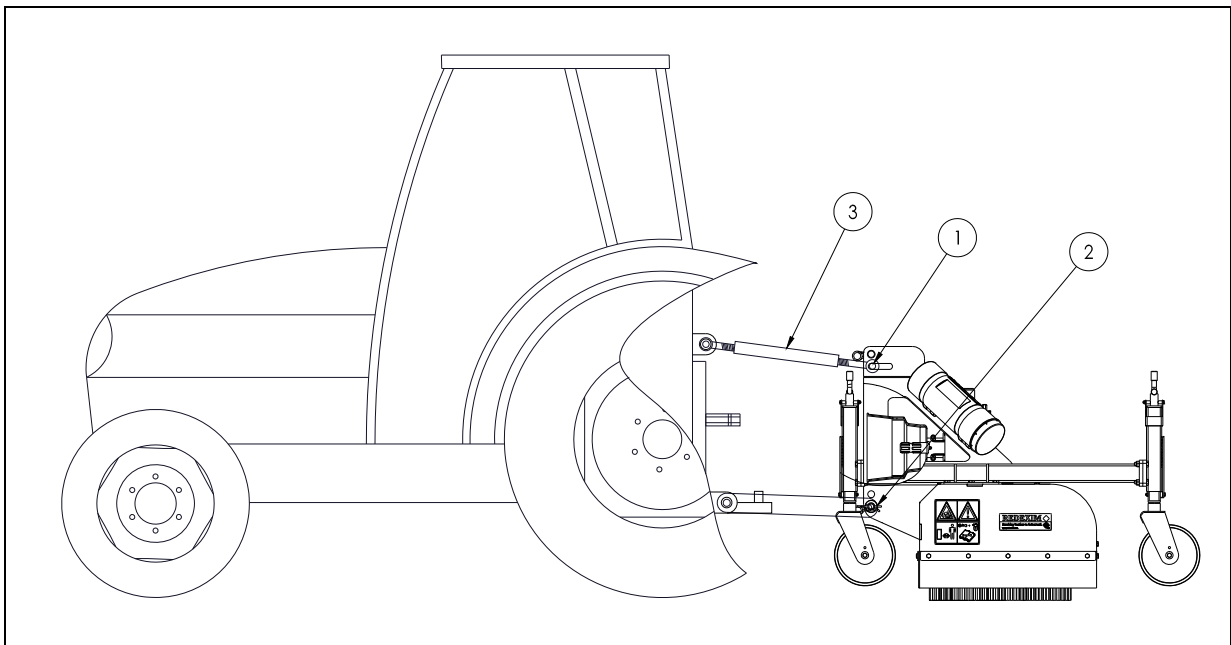


Fig. 8

Der Extreme Clean II kann mithilfe der 3-Punkt-Befestigung an den Traktor angekuppelt werden.

Gehen Sie dazu wie folgt vor: (Abb. 8.)

1. Entfernen Sie die 3-Punkt-Bolzen 1 und die Sicherungsstifte 2.
2. Setzen Sie den Traktor vorsichtig zurück, bis sich die unteren Verbindungsarme mit dem Rahmen verbinden lassen.

⚠ !! Vergewissern Sie sich, dass der Traktor ausreichend blockiert wurde und sich nicht von selbst bewegen kann !!

⚠ !! Schalten Sie den Traktor immer erst aus, bevor Sie absteigen !!

3. Verbinden Sie die unteren Verbindungsarme mit den 3-Punkt-Bolzen 2 und sichern Sie diese mit den mitgelieferten Sicherungsstiften.
4. Stellen Sie den Stabilisator des Traktors auf 100 mm seitlichen Schlag ein.

5. Montieren Sie den Oberlenker Ihres Traktors und drehen Sie ihn heraus bis er die gleiche Höhe hat wie die 3-Punkt-Stopp-Verbindung des Extreme Clean II.
6. Verbinden Sie den Oberlenker 3 mit Bolzen 1 am Rahmen; sichern Sie Bolzen 1 mit dem mitgelieferten Sicherungsstift.
7. Drehen Sie den Oberlenker 3 bis er unter Spannung steht.


 **!! Vergewissern Sie sich, dass alle Sicherungsbolzen gesichert sind!!**

8. Lassen Sie den Traktor an und heben Sie den Extreme Clean II an.

5.0 DIE ARBEITSTIEFE EINSTELLEN

Die Aggressivität der Pinsel kann durch Einstellung der Arbeitstiefe eingestellt werden. Die Arbeitstiefe wird festgelegt, indem man die Spindeln. Stellen Sie beide Seiten der Maschine auf gleiche Höhe ein, sodass das Feld so gleichmäßig wie möglich bearbeitet wird.

Stellen Sie die Maschine **NIEMALS** so ein, dass an dem zu bearbeitenden Boden oder an der Maschine selbst Schäden entstehen können.

 **! Achtung! Kontrollieren Sie erst statisch die Arbeitstiefe auf dem zu bearbeitenden Boden, ehe Sie die Maschine einsetzen!**

6.0 TRANSPORT DES EXTREME CLEAN II

Der Benutzer haftet für den Transport des Extreme Clean II hinter dem Traktor auf öffentlichen Straßen. Erkundigen Sie sich vor Ort nach der geltenden Straßenverkehrsordnung.

Auf offenen Feldern darf aufgrund des Gewichts des Extreme Clean II die Höchstgeschwindigkeit von 12 km/h (7.5 mph) nicht überschritten werden.

Eine höhere Geschwindigkeit kann für den Fahrer bzw. für Umstehende gefährlich sein und zu Beschädigungen an der Maschine führen.

 **Wenn die Maschine keine Bodenberührung hat, müssen mindestens 20% des Gewichts des Traktors auf der Vorderachse ruhen.**

7.0 DIE FAHRGESCHWINDIGKEIT

Die Fahrgeschwindigkeit ist begrenzt auf 12 km/h (7.5mph).

Eine höhere Fahrgeschwindigkeit ist nicht zu empfehlen, um übermäßigen Verschleiß und Beschädigungen sowohl an der Maschine als auch am zu bearbeitenden Boden zu vermeiden.

8.0 DER GEBRAUCH DES EXTREME CLEAN II

Bevor der Extreme Clean II an Ort und Stelle benutzt werden kann, ist Folgendes zu prüfen:

1. Befinden sich auf dem Feld lose Objekte? Wenn ja, entfernen Sie diese erst.
2. Sind Abhänge vorhanden? Der maximale Neigungswinkel bei dem diese Maschine eingesetzt werden darf, beträgt 20 Grad.
3. Besteht die Gefahr von hochfliegenden Gegenständen wie beispielsweise von Bällen, die die Aufmerksamkeit des Fahrers ablenken könnten? Wenn ja, darf der Extreme Clean II hier **NICHT** eingesetzt werden.

4. Besteht die Gefahr, in den Boden einzusinken oder wegzurutschen? Wenn ja, setzen sie die Bearbeitung aus, bis sich die Umstände wieder gebessert haben.
5. Ein Feld kann mehrmals in derselben oder in verschiedenen Richtungen bearbeitet werden, um eine bessere Bearbeitung zu erreichen.
6. Fahren Sie keine Kurven, sondern am besten geradlinig; Sie können sonst sowohl die Maschine als auch den Boden beschädigen.
7. Stellen Sie die Maschine nicht zu aggressiv ein; das könnte eine unerwünschte Beschädigung des Bodens zur Folge haben und einen schnelleren Verschleiß der Bürsten.

9.0 START/STOPP-VERFAHREN

Das richtige Startverfahren ist **SEHR** wichtig. Wird dieses Verfahren nicht wie nachstehend durchgeführt, können schwere Schäden am zu bearbeitenden Untergrund entstehen.

Gehen Sie zum Starten wie folgt vor:

1. Kontrollieren Sie den Extreme Clean II sorgfältig auf lose Teile und prüfen Sie, ob alle Teile richtig funktionieren.

 **!! Sollten Sie lose Teile oder nicht richtig funktionierende Teile feststellen, müssen die Mängel immer erst behoben werden, bevor der Extreme Clean II benutzt werden darf !!**

2. Fahren Sie zu der Stelle, die Sie bearbeiten möchten.

 **!! Vergewissern Sie sich, dass der Traktor angemessen blockiert wurde und sich nicht von selbst bewegen kann !!**

 **!! Schalten Sie den Traktor ab, bevor Sie absteigen!!**

3. Lassen Sie die Maschine vorsichtig absinken, bis sie mit den Rädern auf dem Boden steht.
4. Stellen Sie die Arbeitstiefe ein wie in Kapitel 5 besprochen.
5. Bringen Sie den Motor des Traktors auf ca. 1200 omw/min.
6. Schalten Sie die Zapfwelle ein und erhöhen Sie die Umdrehungszahl der Zapfwelle auf den maximal zulässigen Wert.
7. Schalten Sie den Traktor in den richtigen Gang.
8. Bringen Sie den Traktor in Vorwärtsbewegung und erhöhen Sie die Fahrgeschwindigkeit auf höchstens 12 km/h (7.5 mph).

Zum Stoppen gehen Sie wie folgt vor:

1. Bringen Sie den Traktor zum Stillstand.
2. Senken Sie die Umdrehungszahl des Motors auf 1200 omw/min.
3. Entkuppeln Sie die Zapfwelle.
4. Heben Sie die Maschine vom Boden an.
5. Fahren Sie zur nächsten Stelle und gehen Sie zum Starten wieder wie oben vor.

10.0 DEN EXTREME CLEAN II ABKUPPELN

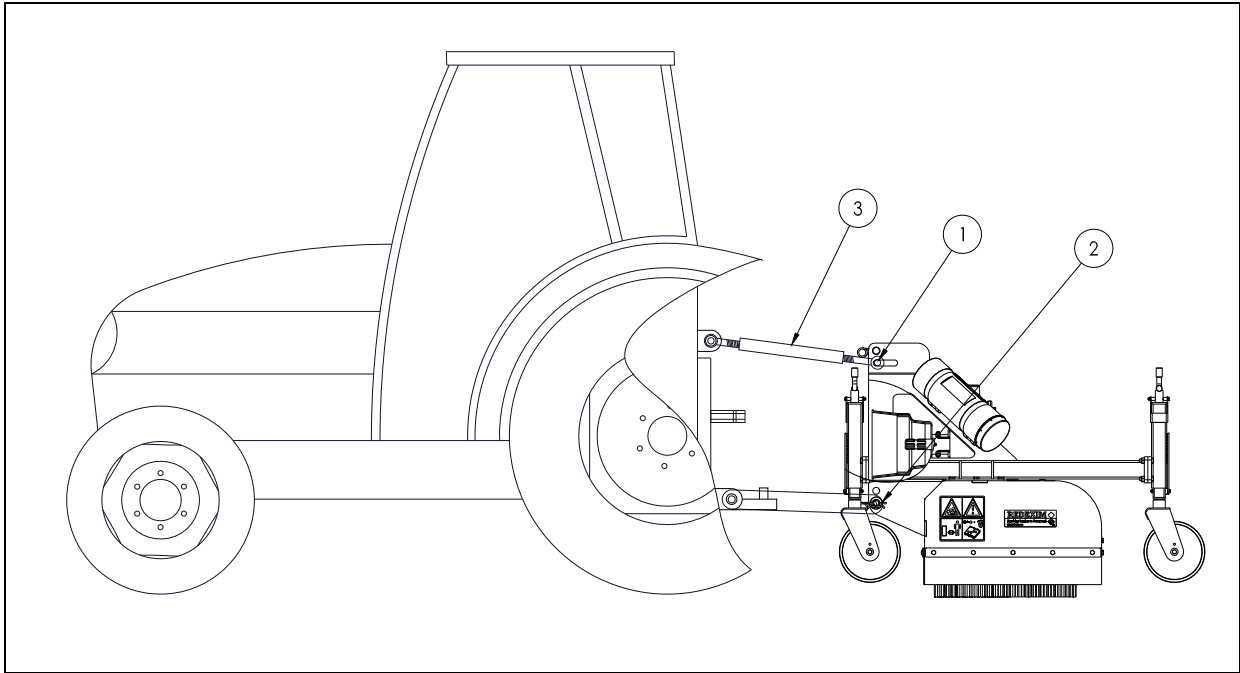


Fig. 9

Die Maschine kann folgendermaßen vom Traktor abgekuppelt werden (siehe Abb. 9):

1. Fahren Sie den Extreme Clean II an einen Standort mit einem stabile/ebenen Boden.

⚠ !! Vergewissern Sie sich, dass der Traktor angemessen blockiert wurde und sich nicht von selbst bewegen kann !!

⚠ !! Schalten Sie den Traktor aus, bevor Sie absteigen !!

2. Lassen Sie den Extreme Clean II behutsam auf den Boden ab.
3. Stellen Sie die Höhe so ein, dass die Maschine nur auf den Rädern steht und nicht auf den Bürsten.
4. Entspannen Sie den Oberlenker (3).
5. Nehmen Sie den Sicherheitsstift aus dem Bolzen (1) und ziehen Sie den Stift aus der Oberlenkerverbindung.
6. Ziehen Sie die Sicherungsstifte aus den Bolzen (2) und entfernen Sie die Hubarme.

⚠ !! Überzeugen Sie sich davon, dass der Extreme Clean II stabil steht und nicht wegrollen/wegrutschen kann!!

7. Lassen Sie den Traktor an und fahren Sie ihn weg.

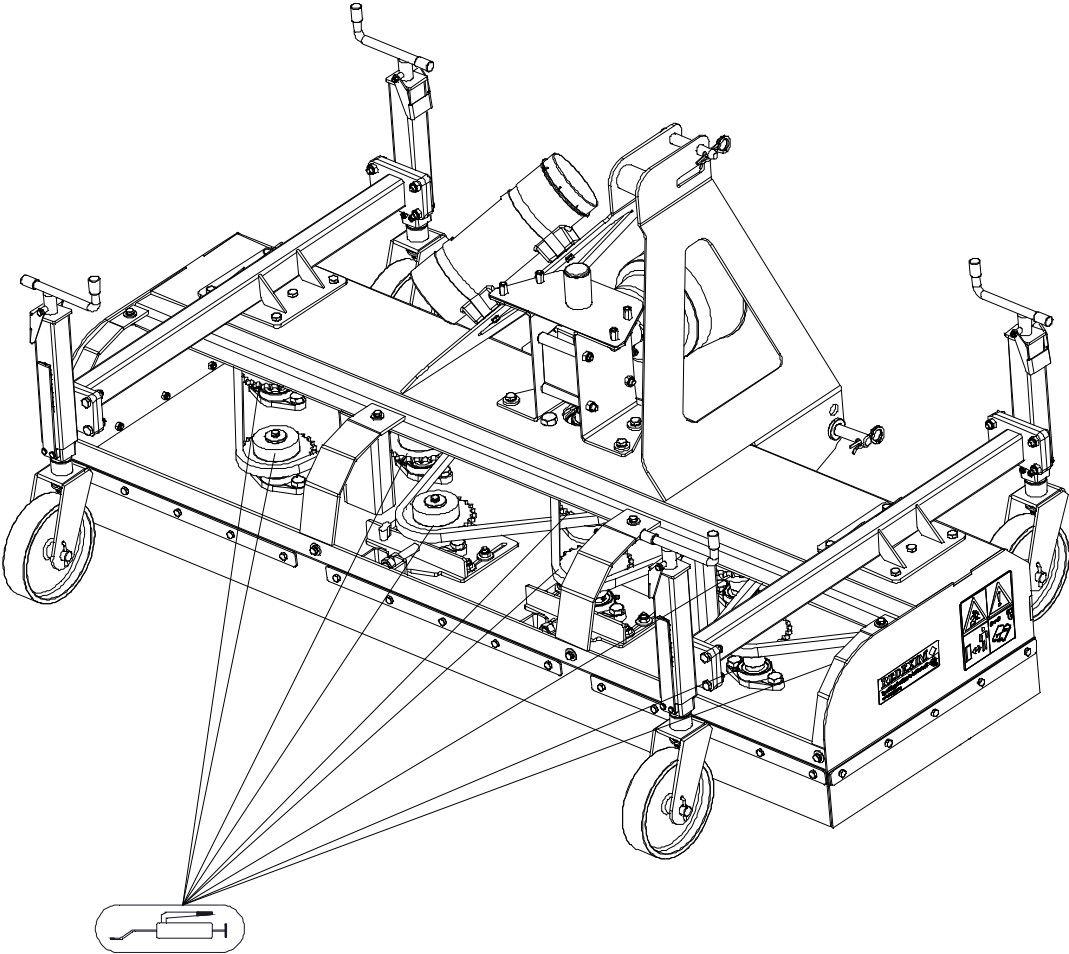
11.0 STÖRUNGSANALYSE

Problem	Mögliche Ursache	Lösung
Zu wenig Dekompaktion	<ul style="list-style-type: none"> - Die Arbeitstiefe ist zu flach eingestellt. - Der Boden ist zu hart. 	<ul style="list-style-type: none"> - Stellen Sie die Maschine tiefer ab. - Fahren Sie langsamer. - Stellen Sie die Arbeitstiefe geringer ein und wiederholen Sie die Bearbeitung noch einmal.
Pinzel immer noch nicht mehr	<ul style="list-style-type: none"> - Laufwerk ist defekt 	<ul style="list-style-type: none"> - Überprüfen Sie den Antriebsstrang
Knarrenden Geräusche während des Betriebs der Maschine.	<ul style="list-style-type: none"> - Lager haben Schmierung erforderlich/sind abgenutzt. 	<ul style="list-style-type: none"> - Schmieren Sie das Lager mit EP2 Fett/ersetzen die Lagerungen.
Ketten schießen über die Ritzel.	<ul style="list-style-type: none"> - Die Ketten ist nicht auf die richtige Spannung. - Ketten/Kettenräder sind abgenutzt. 	<ul style="list-style-type: none"> - Passen Sie die Spannung der Ketten. - Ersetzen Sie die Ketten/Ritzel.

12.0 WARTUNG

Häufigkeit	Kontrollpunkt/ Schmierpunkt	Methode
Vor jeder Inbetriebnahme	<p>Auf lockere Schrauben / Muttern hin kontrollieren.</p> <p>Anwesenheit und Lesbarkeit der Sicherheitsaufkleber kontrollieren. (Abb. 5)</p>	<p>Lockere Schrauben / Muttern mit dem richtigen Moment anziehen.</p> <p>Beschädigte / nicht vorhandene Aufkleber ersetzen.</p>
Jeweils nach 20 Betriebsstunden	Kette Spannung prüfen	Die Ketten zu erstrecken, wenn die Spannung zu niedrig ist (siehe Abschnitt 13,0).
Jeweils nach 50 Betriebsstunden oder jährlich	<p>Schmieren Sie die Rollenlager.</p> <p>Schmieren Sie die Kette.</p>	<p>Verwenden Sie ein EP 2 Schmierfett.</p> <p>Siliconspray.</p>
Jeweils nach 500 Betriebsstunden	Ersetzen Sie das Getriebeöl	SAE 90

12.1 SCHMIERPUNKTE



13.0 SPANNVORRICHTUNG KETTEN

Die Extreme Clean II ist serienmäßig mit verstellbaren Kettenrädern, die die Ketten unter Spannung zu halten. Nach die Maschine verwendet erstellt Verschleiß am Antriebsstrang. Dies kann verhindern, dass die Kette nicht mehr unter die korrekte Spannung Zustand und nach angespannt sein sollte.

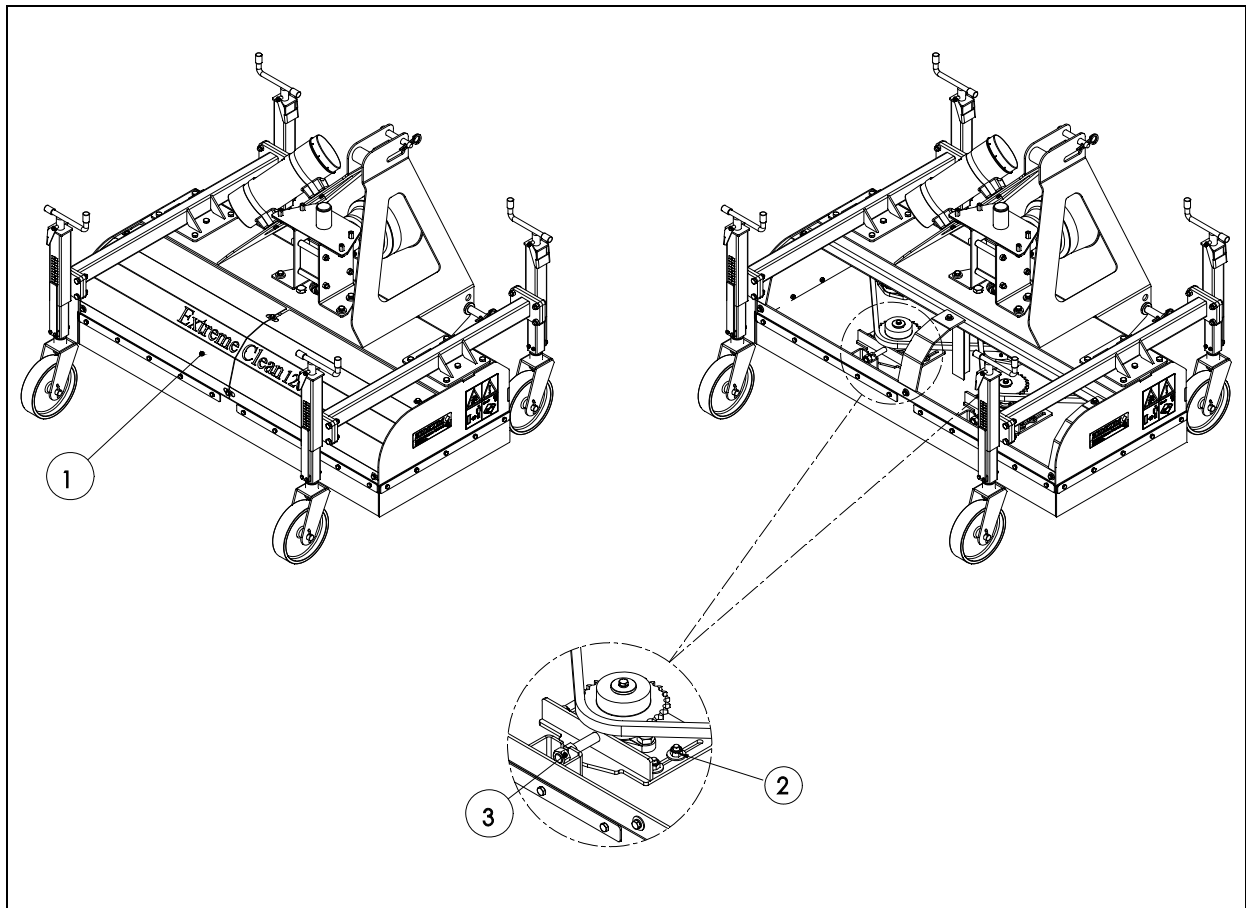


Fig. 10

Das Anziehen geschieht wie folgt



!! Vergewissern Sie sich, dass der Turf-Stripper gut blockiert ist und sich nicht selbständig in Bewegung setzen kann !!



!! Vergewissern Sie sich, dass der Zapfwellenantrieb vom Extreme Clean II abgekuppelt ist !!

1. Entfernen Sie die Sicherheitshaube (1) (fig. 10).
2. Die Kette muß 5 mm (1/5 ") kann gedrückt werden.
3. Wenn dies nicht korrekt ist, muss die Spannung angepasst werden.
4. Festziehen Sie die Mutter (2) etwas lose.
5. Drehen Sie die Mutter (3), bis die korrekte Spannung erreicht wird.
6. Die Mutter (2) festziehen und sichern.
7. Platzieren Sie die Sicherheit-Kappen (1) zurück.

14.0 Getriebe Wechseln

Im Laufe der Zeit werden sich die Borsten in eine Richtung geben dem Bild der Arbeit weniger Wort setzen. Es ist dann möglich, Ändern der Drehrichtung der Bürsten von PTO Braten ausgeführt.

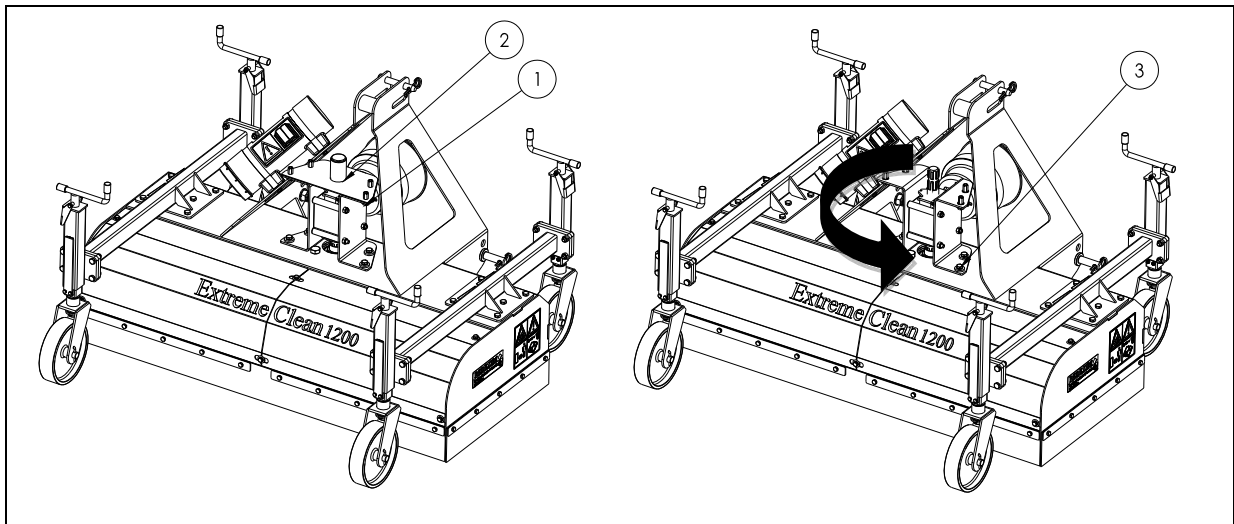


Fig. 11

⚠ !! Vergewissern Sie sich, dass der Traktor angemessen blockiert wurde und sich nicht von selbst bewegen kann !!

⚠ !! Schalten Sie den Traktor aus, bevor Sie absteigen !!

1. Lösen Sie die Schrauben (1) lösen Sie die Sicherheit Cap (2).
2. Entfernen Sie die Sicherheit Cap (2).
3. Lösen Sie die Schrauben (3) von der PTO-Hopper.
4. Schalten Sie die PTO-bin nach unten, so dass die Oberseite unter ist. Stellen Sie es wieder mit den Schrauben (3).
5. Montieren Sie die Sicherheit Cap (2) mit den Schrauben (1).

Die Bürsten des Extreme Clean II laufen jetzt anders.