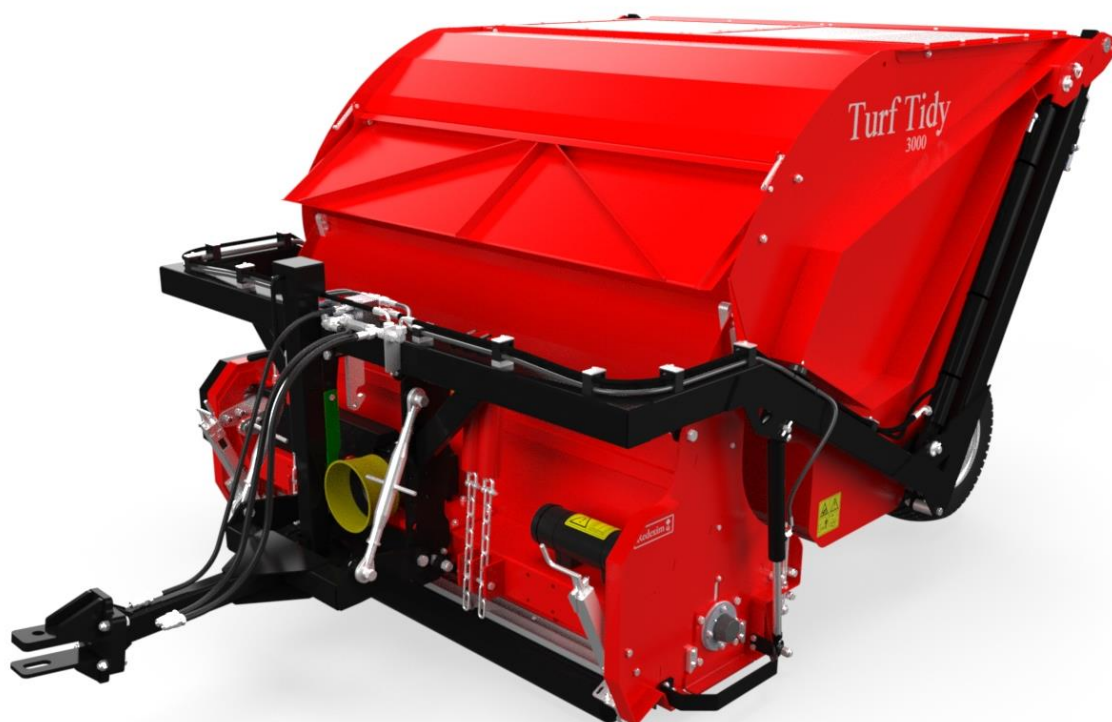


TURF TIDY 2300 - 3000



Översättning av de ursprungliga arbetsinstruktionerna



2334 Swedish 941.120.406 ZW

EU – FÖRKLARING OM KONFORMITET



Vi,

Redexim Handel- en Exploitatie Maatschappij B.V.

Kwekerijweg 8

3709 JA Zeist, The Netherlands

förklara att denna "EU - FÖRKLARING OM KONFORMITET" utfärdas under vårt ensamma ansvar och tillhör följande produkt:

TURF TIDY MED MASKINNUMMER ANGIVET PÅ MASKINEN OCH I DENNA MANUAL,

till vilken denna försäkran är hänförlig, rättar sig efter bestämmelserna i:

2006/42/EC Machinery Directive

och med standarderna:

- **ISO 12100-1:2010** Safety of machinery - General principles for design - Risk assessment and risk reduction
- **ISO 13857:2019** Safety of machinery - Safety distances to prevent hazard zones being reached by upper and lower limbs
- **ISO 4254-1:2015** Agricultural machinery - Safety - Part 1: General requirements
- **ISO 4254-5:2018** Agricultural machinery - Safety - Part 5: Power-driven soil-working machines

Zeist, 03-01-2022

A handwritten signature in blue ink, appearing to read 'C.H.G. de Bree', written over a faint horizontal line.

C.H.G. de Bree

Redexim Handel- en Exploitatie Maatschappij B.V.

UK – FÖRKLARING OM KONFORMITET



Vi,

Redexim Handel- en Exploitatie Maatschappij B.V.

Kwekerijweg 8

3709 JA Zeist, The Netherlands

förklara att denna "UK - FÖRKLARING OM KONFORMITET" utfärdas under vårt ensamma ansvar och tillhör följande produkt:

TURF TIDY MED MASKINNUMMER ANGIVET PÅ MASKINEN OCH I DENNA MANUAL.

till vilken denna försäkran är hänförlig, rättar sig efter bestämmelserna i:

S.I. 2008 No. 1597 HEALTH AND SAFETY The Supply of Machinery (Safety) Regulations 2008

och med standarderna:

- **ISO 12100-1:2010** Safety of machinery - General principles for design - Risk assessment and risk reduction
- **ISO 13857:2019** Safety of machinery - Safety distances to prevent hazard zones being reached by upper and lower limbs
- **ISO 4254-1:2015** Agricultural machinery - Safety - Part 1: General requirements
- **ISO 4254-5:2018** Agricultural machinery - Safety - Part 5: Power-driven soil-working machines

Zeist, 03-01-2022

A handwritten signature in blue ink, appearing to read 'C.H.G. de Bree'.

C.H.G. de Bree

Redexim Handel- en Exploitatie Maatschappij B.V.

FÖRORD


Grattis till ditt köp av Turf Tidy. Den här manualen måste läsas och förstås för att en säker och långlivad drift av Turf Tidy ska kunna säkerställas.


Det är inte möjligt att använda den här maskinen på ett säkert sätt om användaren inte är bekant med innehållet i den här manualen.

Turf Tidy är inte en maskin som kan användas ensam. Det är användarens ansvar att använda rätt traktor. Användaren måste även utföra säkerhetskontroller på traktor / Turf Tidy-kombinationen inklusive ljudnivå, användarinstruktioner och riskbedömning.

De allmänna säkerhetsinstruktionerna går igenom på nästa sida. Alla användare måste vara bekanta med och beakta de här instruktionerna. Nedan finns ett registreringskort som måste skickas tillbaka för att det ska vara möjligt att behandla framtida fordran.

Den här användarmanualen innehåller många instruktioner, som är numrerade i följd. Den arbetssekvensen måste efterföljas.

Symbolen  innebär säkerhetsinstruktioner.

Symbolen  innebär tips och/eller observera.

All information och tekniska specifikationer som används var de senaste vid publikationstillfället. Designspecifikationer kan ändras utan kungörelse.

Det här dokumentet är en översättning av den ursprungliga användarmanualen.

Den ursprungliga användarmanualen (på holländska) finns tillgänglig om man ber om den.

GARANTIVILLKOR

TURF TIDY LEVERERAS MED GARANTI MOT MATERIALDEFEKTER.

GARANTIN GÄLLER UNDER EN BEGRÄNSAD TID AV 12 MÅNADER FRÅN INKÖPSDATUMET.

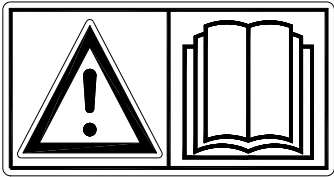
TURF TIDYS GARANTIER REGLERAS AV "ALLMÄNNA VILLKOR FÖR LEVERANS AV MASKINERI OCH MASKINER TILL EXPORT, NR 188" VILKA HAR PUBLICERATS AV FÖRENADE NATIONERNAS EKONOMISKA KOMMISSION FÖR EUROPA.

REGISTRERINGSKORT

Fyll i tabellen nedan för dina egna anteckningar.

| | |
|-----------------------|--|
| Maskinens serienummer | |
| Leverantörens namn | |
| Inköpsdatum | |
| Kommentarer | |

! SÄKERHETSINSTRUKTIONER !

| | |
|--|---|
|  <p>Bild 1</p> | <p>Turf Tidy är designad för en säker användning. Detta är endast möjligt och säkerhetsinstruktionerna som stipuleras i den här manualen efterföljs till fullo.</p> <p>Läs och förstå (bild 1) manualen innan du börjar använda Turf Tidy.</p> <p>Om du inte använder maskinen som beskrivs i manualen kan det resultera i personskador och/eller skador på Turf Tidy.</p> |
|--|---|

- (1) Maskinen skall endast användas av kompetenta personer som kunnigt har justerat maskinen så att den passar för underlaget som skall behandlas.

Tillverkaren erkänner inget ansvar över huvud taget för inkompetent användning eller resulterande skador, användaren har fullt ansvar för alla risker som kommer sig därav. Kompetent användning innefattar även att användar- underhålls- och reparationsinstruktionerna som stipuleras av användaren efterföljs på rätt sätt och inom tidsramen som anbefalls.

Inspektera området som skall behandlas innan Turf Tidy används.
Ta bort eventuella lösa hinder och undvik ojämnheter.

- (2) Turf Tidy har tillverkats i enlighet med den senaste tekniska kunskapen och är säker att använda.

Det finns risk för skador på användaren och tredje man om maskinen används, underhålls eller repareras utan expertis. **Detta måste undvikas!**

Använd alltid Turf Tidy tillsammans med rätt sorts traktor enligt definitionen i tekniska data.

- (3) Alla som tillåts av ägaren att driva, underhålla eller reparera Turf Tidy måste ha läst och förstått innehållet av driftsmanualen och särskilt kapitlet om **säkerhetsföreskrifter**.

Användaren är ansvarig för att en **säker traktor / Turf Tidy-kombination** används. **Systemet i sin helhet måste testas** för ljud, säkerhet, risk och hur lätt det är att använda. Användarinstruktioner måste även författas.

- (4) Användaren har **ansvar** för att kontrollera att Turf Tidy är **fri från synliga skador och defekter innan användning**.

Ändringar på Turf Tidy (inklusive driften) som hotar säkerheten måste omedelbart korrigeras.

Av säkerhetsskäl får Turf Tidy inte anpassas eller läggas till (med undantag av fabriksgodkända ändringar).

Ändringar på Turf Tidy gör att den nuvarande CE-märkningen upphör att gälla och **den som utförde** ändringarna är ansvarig för att skaffa ny CE-märkning. Kontrollera att Turf Tidy inte har lösa bultar/muttrar / delar varje gång innan den används.

Kontrollera eventuella hydrauliska slangar regelbundet och byt ut dem om de har skador eller uppvisar tecken på föråldring. Ersättningsslangarna måste uppfylla tillverkarens tekniska krav.

Innan några handlingar utförs med eventuellt hydrauliskt system måste trycket **alltid** vara nere.

Turf Tidy får **ALDRIG** användas om säkerhetsklistermärkena inte sitter på.

Kryp **ALDRIG** under Turf Tidy.
Luta på Turf Tidy om det behövs.

Gå **ALDRIG** av traktorn när motorn går.

Turf Tidy måste blockeras för att förhindra att den sänks ner / kör iväg / glider iväg när du utför underhåll, justeringar och reparationer.

Stäng alltid av traktormotorn, ta bort nyckeln or tändlåset och koppla från PTO-axeln när du utför underhåll, justeringar eller reparationer. (Bild 2)

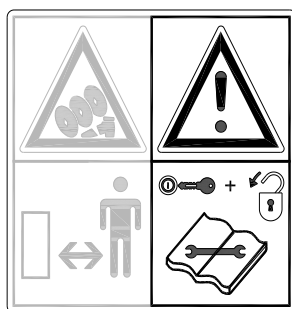


Bild 2

Använd endast Turf Tidy-delar för underhåll och reparationer för att optimera maskinens och användarens säkerhet.

Reparationer på Turf Tidy måste utföras av auktoriserad teknisk personal.

Se till att anteckna reparationer.

- (5) Förutom instruktionerna i den här användarhandboken måste gällande föreskrifter för hälsa och säkerhet på arbetsplatsen beaktas.

Trafikföreskrifter gäller användning på allmän väg.

Transport av personer är inte tillåtet!

Använd inte Turf Tidy när det är mörkt, om det regnar eller blåser kraftigt eller i sluttningar som lutar mer än 20 grader.

- (6) Alla som använder Turf Tidy måste vara bekanta med alla maskinens funktioner och driftselement innan de påbörjar användningen.

Anslut Turf Tidy till dragfordonet enligt instruktionerna.

(Risk för personskada!)

Se till att du har klar sikt långt borta och i närheten.

Det finns säkerhetsklistermärken (bild 6) på båda sidor av Turf Tidy med identisk betydelse. Dessa säkerhetsklistermärken måste synas och kunna läsas ordentligt och skall bytas ut om de blir skadade.

Personer måste **HÅLLA sig borta från Turf Tidys farozon** när den är i drift eftersom det föreligger fara för personskada pga. rörliga delar (bild 3).

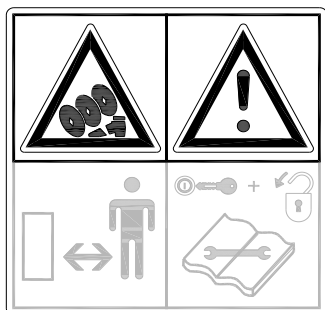


Bild 3

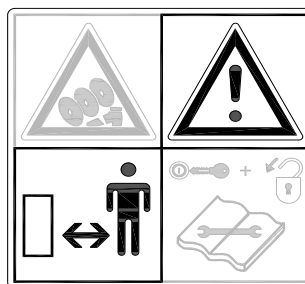


Bild 4

Håll ett säkerhetsavstånd på minst 4 meter! (Bild 4)

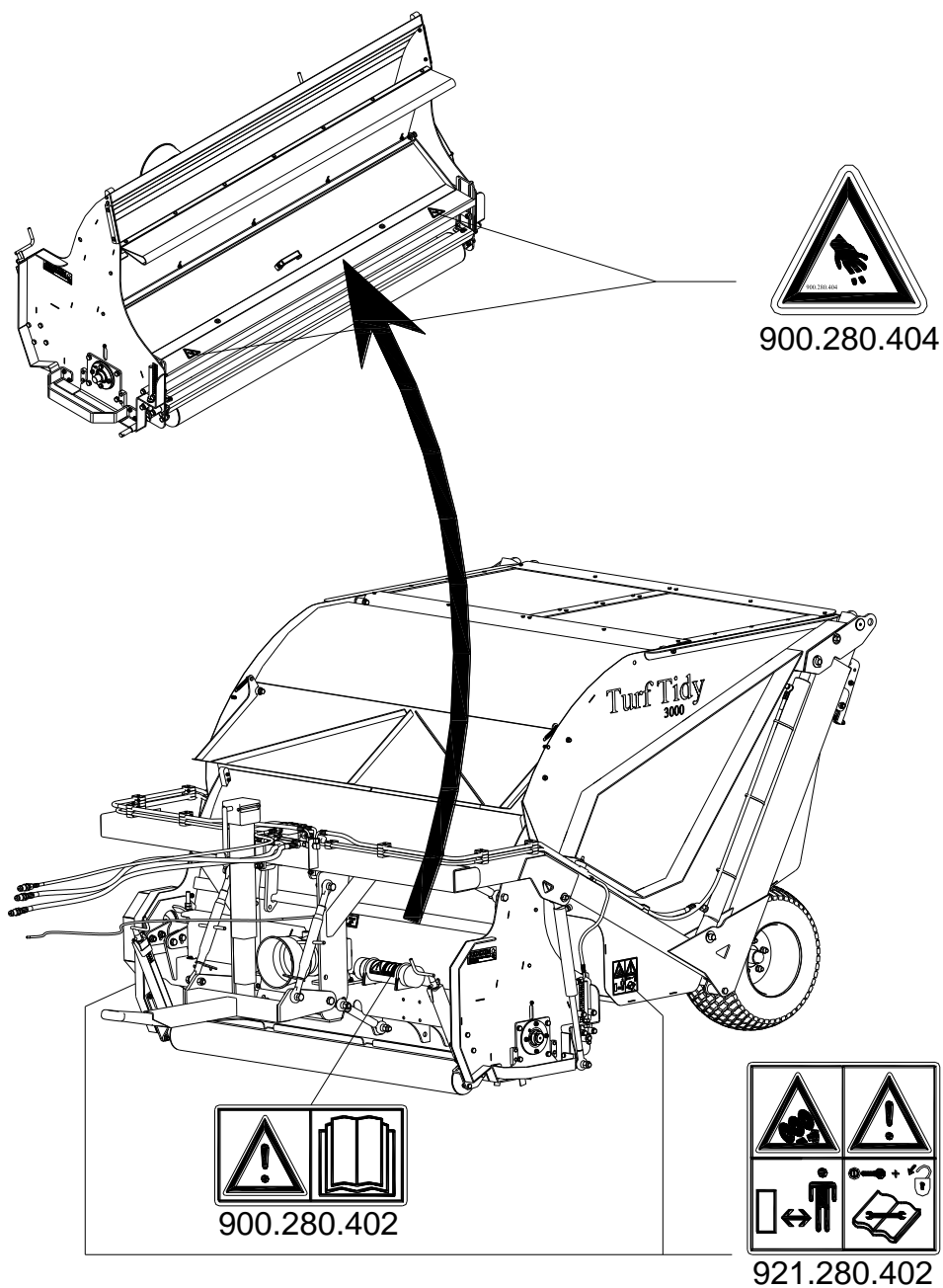
Observera den tillåtna lyftkapaciteten för dragfordonet.

Använd lämplig klädsel. Använd skor med stålsätta, långbyxor, bind upp långt hår och ha inte på dig lösa kläder.

Se upp så att kroppsdelar inte fastnar! (Bild 5)



Bild 5



(7) Säkerhetsklistermärkenas plats. (Bild 6)

Bild 6

Använd olja / fett innebär en miljöfara och måste kastas i enlighet med gällande föreskrifter.

INNEHÅLLSFÖRTECKNING

| | |
|--|----|
| EU – FÖRKLARING OM KONFORMITET | 2 |
| UK – FÖRKLARING OM KONFORMITET | 3 |
| FÖRORD | 4 |
| GARANTIVILLKOR | 4 |
| REGISTRERINGSKORT | 4 |
| ! SÄKERHETSINSTRUKTIONER ! | 5 |
| INNEHÅLLSFÖRTECKNING | 9 |
| 1.0 TEKNISKA DATA | 10 |
| 2.0 ALLMÄN BESKRIVNING | 11 |
| 3.0 DEN FÖRSTA INSTALLATIONEN AV TURF TIDY | 12 |
| 3.1 INSTALLATION AV DRAGKROKEN | 13 |
| 4.0 ANSLUTNING/FRÅNKOPPLING AV TURF TIDY | 13 |
| 5.0 PTO-AXELN | 14 |
| 5.1 PTO-AXELNS LÄNGD | 14 |
| 5.2 ANVÄNDNING AV PTO-AXELN | 15 |
| 6.0 TRANSPORT AV TURF TIDY | 15 |
| 7.0 ARBETSHASTIGHET | 15 |
| 8.0 ANVÄNDNING AV TURF TIDY | 16 |
| 9.0 JUSTERING AV ARBETSDJUPET | 17 |
| 9.1 JUSTERING AV ARBETSDJUP MED FRAMROLLER | 17 |
| 9.2 JUSTERING AV ARBETSDJUP MED FRAMHJUL | 18 |
| 9.3 VIKT AVLASTNINGSFJÄDRARNA | 19 |
| 10.0 START / STOPP-PROCEDUR TURF TIDY | 20 |
| 11.0 TÖMNING AV UPPSAMLINGSTRÅGET | 21 |
| 12.0 FELSÖKNING | 21 |
| 13.0 UNDERHÅLL | 22 |
| 13.1 SMÖRJPUNKTERNAS PLACERING | 22 |
| 14.0 SPÄNNING AV V-REMMAR TURF TIDY ATT SERIELL C310212 | 24 |
| 14.1 SPÄNNING AV V-REMMAR TURF TIDY FRÅN SERIELL C310212 | 25 |
| 14.2 ÄNDRA / BYTA UT BLAD | 26 |
| 14.3 UTBYTE AV HARV / KLIPPROTOR MED SOPNINGSROTOR | 29 |
| 15.0 EXTRA TILLVAL: HARVBLAD | 31 |
| 15.1 EXTRA TILLVAL: SLAGBLAD | 31 |
| 15.2 EXTRA TILLVAL: BORTSSATS | 31 |
| 15.3 EXTRA TILLVAL: FRAMHJUL | 32 |
| 15.4 EXTRA TILLVAL: DUBBLA BAKHJUL | 33 |
| 15.5 EXTRA TILLVAL: NORMEN DIN DRAGKROK | 34 |

1.0 TEKNISKA DATA

| Modell | 3000 | 2300 |
|--|--|--|
| Driftsvidd | 1800mm (71") | 1400 (55") |
| Dimensioner (LxBxH) | 3604mm x 2223mm x 1807mm 141.8" x 87.5" x 71.3" | 3604mm x 2223mm x 1407mm 141.8" x 87.5" x 55.4" |
| Vikt | 1528 Kg (3369lbs) | 1358 Kg (2994lbs) |
| Kapacitet på uppsamlingstråget | 3.0m ³ (105 cu.ft) | 2.3m ³ (81 cu.ft) |
| Luthöjd på uppsamlingstråget | 2 170mm (85") | 2170mm (85") |
| Arbets hastighet Sopar @ 300 RPM PTO Harvar @ 540 RPM PTO Klipper @ 540 RPM PTO | 1-10 km/h (0.6-6 mph) 1-5 km/h (0.6-3 mph) 1-2 km/h (0.6-1,5 mph) | 1-10 km/h (0.6-6 mph) 1-5 km/h (0.6-3 mph) 1-2 km/h (0.6-1.5 mph) |
| Driftsdjup (med vassa blad) | Harvning: -30mm (1,2") Klippning: 10mm/80mm (0.4"/3,1") | Harvning: -30mm (1,2") Klippning: 10mm/80mm (0.4"/3,1") |
| Mellanrum mellan bladen (harvning) | 20mm / 40mm (0.8" / 1.6") | 20mm / 40mm (0.8" / 1.6") |
| PTO-axel RPM | Sopning: Upp till 300 RPM Harvning: Upp till 540 RPM Klippning: Upp till 540 RPM | Sopning: Upp till 300 RPM Harvning: Upp till 540 RPM Klippning: Upp till 540 RPM |
| Rekommenderad traktor | Sopning: 25 HP Harvning: 45 HP Klippning: 45 HP | Sopning: 20 HP Harvning: 35 HP Klippning: 35 HP |
| Hydraulisk traktoranslutning | 1x enkelverkande ventil 1x dubbelverkande ventil | 1x enkelverkande ventil 1x dubbelverkande ventil |
| Traktoranslutning | Dragring och krok | Dragring och krok |
| Däcktryck | 0.8 – 1.8 bar (11.6 – 26 psi) | 0.8 – 1.8 bar (11.6 – 26 psi) |
| Olja för växellådan | Comer: 1,7l (0,45 gallon) SAE80W90 Reduco: 1,5l (0.39 gallon) EP 75W-90 Variasynt. | Comer: 1,7l (0,45 gallon) SAE80W90 Reduco: 1,5l (0.39 gallon) EP 75W-90 Variasynt. |
| Smörjfett | EP2 | EP2 |
| Standarddelar | -Harvbladssats 2mm (0.08") + blad med integrerade ändar (monterade) -PTO-axel -Verkttygslåda och manual | -Harvbladssats 2mm (0.08") + blad med integrerade ändar (monterade) -PTO-axel -Verkttygslåda och manual |
| Valfri extrautrustning | -Harvblad 3mm (0,11") -Slagblad -Borstsats -Framhjulset för huvud -2 extra bakhjul - Plansch Dragan | -Harvblad 3mm (0,11") -Slagblad -Borstsats -Framhjulset för huvud - Plansch Dragan |

2.0 ALLMÄN BESKRIVNING

Turf Tidy är en kombinationsmaskin för harvning/klippning och sopning av en yta.

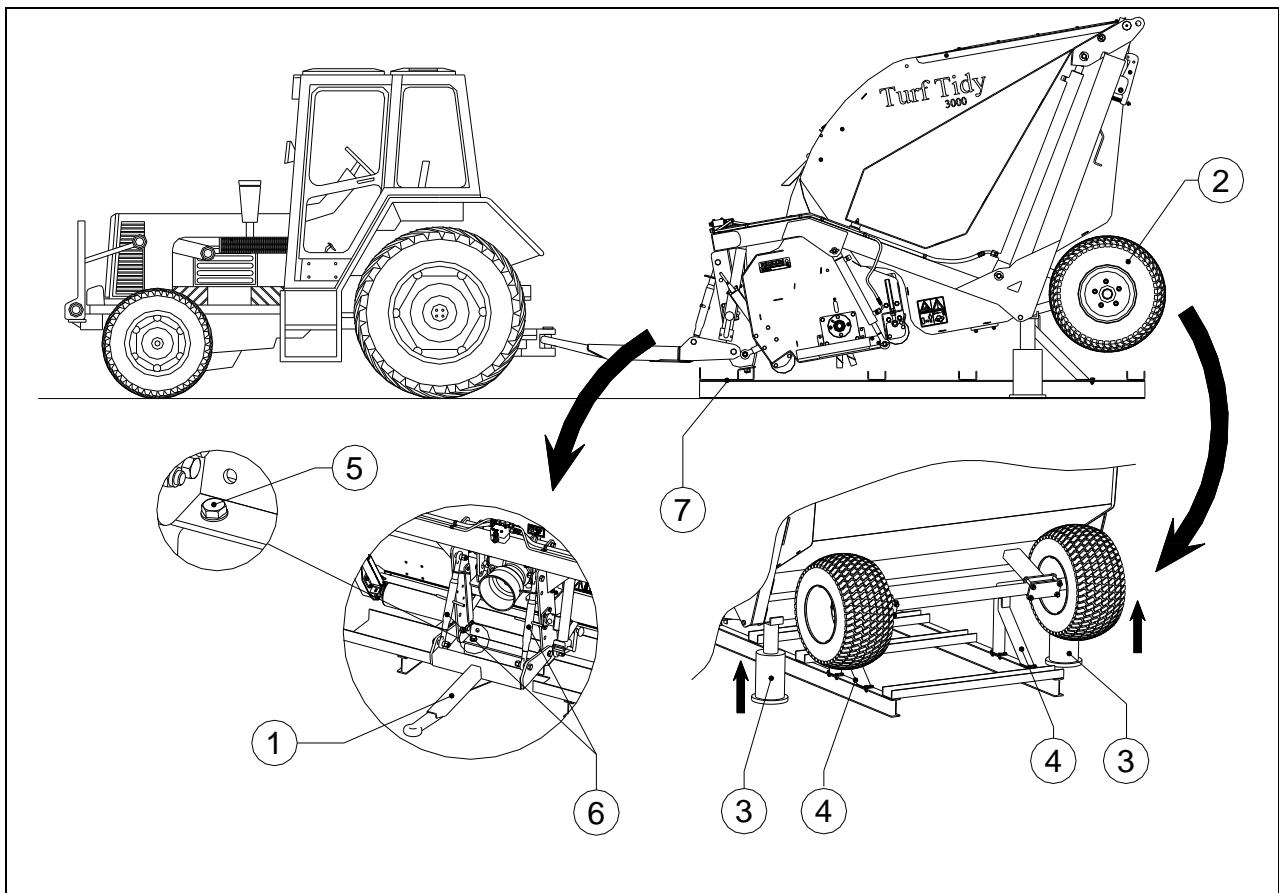


Fig. 6

3.0 DEN FÖRSTA INSTALLATIONEN AV TURF TIDY

Maskinen är i transportposition på lastpallen. För att ta bort lastpallen följ instruktionerna nedan:
(Se bild 6)

⚠ !! KRYP ALDRIG UNDER MASKINEN !!

1. Ta bort alla individuellt inslagna delar från lastpallen.
2. Sätt fast dragkroken och tillhörande spindlar 1 på framsidan av Turf Tidy.
3. Sätt fast hjulen 2 baktill på Turf Tidy.
4. Hindra Turf Tidy från att glida iväg genom att koppla fast den vid till exempel en traktor.
(Se del 4.0 för hur man ansluter till traktor).

⚠ Använd rätt sorts traktor – se specifikationen.

⚠ Stäng av traktorn och sätt på parkeringsbromsen.

5. Ställ en hydrauliskt domkraft 3 på båda sidor och lyft Turf Tidy lätt för att lossa den från hjälpramen 4 baktill.

⚠ Se till att den hydrauliska domkraften kan lyfta minst 2 x maskinens vikt. (se del 1.0 tekniska data för vikten)

6. Ta bort hjälpram 4.

⚠ !! Kryp aldrig under maskinen !!

7. Roter spindlarna 6 lätt till framsidan på Turf Tidy lyfts lätt.
8. Ta bort muttrarna och bultarna 5.
9. Sänk de hydrauliska domkrafterna tills bakhjulen 2 står på marken.
10. Ta bort lastpallen 7.

3.1 INSTALLATION AV DRAGKROKEN

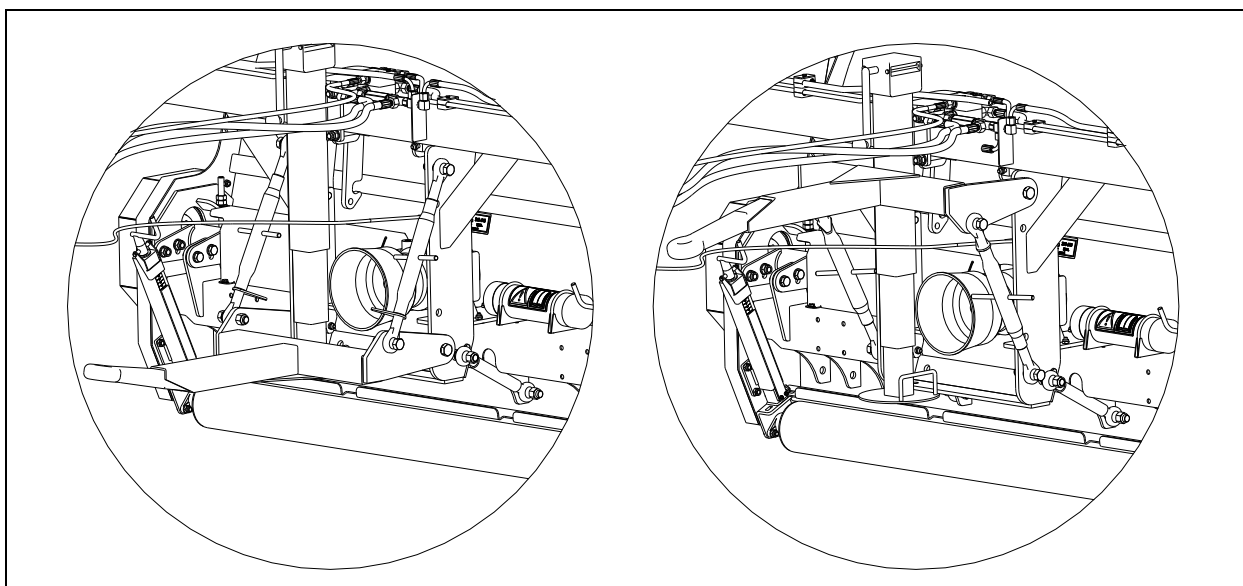


Bild 7

Turf Tidy ansluts till traktorn med en dragkrok.




Dragkroken kan användas både uppåt och nedåt beroende på var anslutningen sitter på traktorn.
(Bild 7)

4.0 ANSLUTNING/FRÅNKOPPLING AV TURF TIDY

Kontrollera proceduren innan du ansluter Turf Tidy.

- Kontrollera att Turf Tidy inte har synliga skador och reparera skador om maskinen inte längre kan användas på ett säkert sätt.
- Kontrollera att alla muttrar och bultar är ordentligt säkrade.
- Kontrollera att alla säkerhetsskydd och säkerhetsklistermärken finns på plats på maskinen och inte är skadade.
Maskinen får **ALDRIG** användas utan dessa.

Anslutningsmetoden är som följer: (Bild 8)

1. Backa försiktigt in traktorn till en lämplig position för att ansluta dragkroken till traktorn.
 **!! Se till att traktorn är ordentligt blockerad och inte kan röra sig av sig själv !!**
 **!! Stäng av traktormotorn innan du stiger ur traktorn !!**
2. Anslut Turf Tidy till traktorn genom att föra stängen i traktorns anslutare genom Turf Tidys dragkrok 1 och säkra den.
3. Anslut hydrauliska slangar 2 till traktorn.
 Den smala slangen ansluts till huvudet och den breda slangen till uppsamlingstråget.
4. Dra frångkopplingstampen 3 från huvudet till hytten av säkerhetsskäl.
5. Anslut PTO-axeln 4 mellan Turf Tidy och traktorn. (Se del 5.0 för rätt längd på PTO-axeln.)
6. Roterar det höjdställbara benet upp.
7. Dra ut eller in spindlarna 7 för att justera den övre delen av Turf Tidys ram 6 tills den är parallell med ytan.

Frångkoppling sker i motsatt ordning.

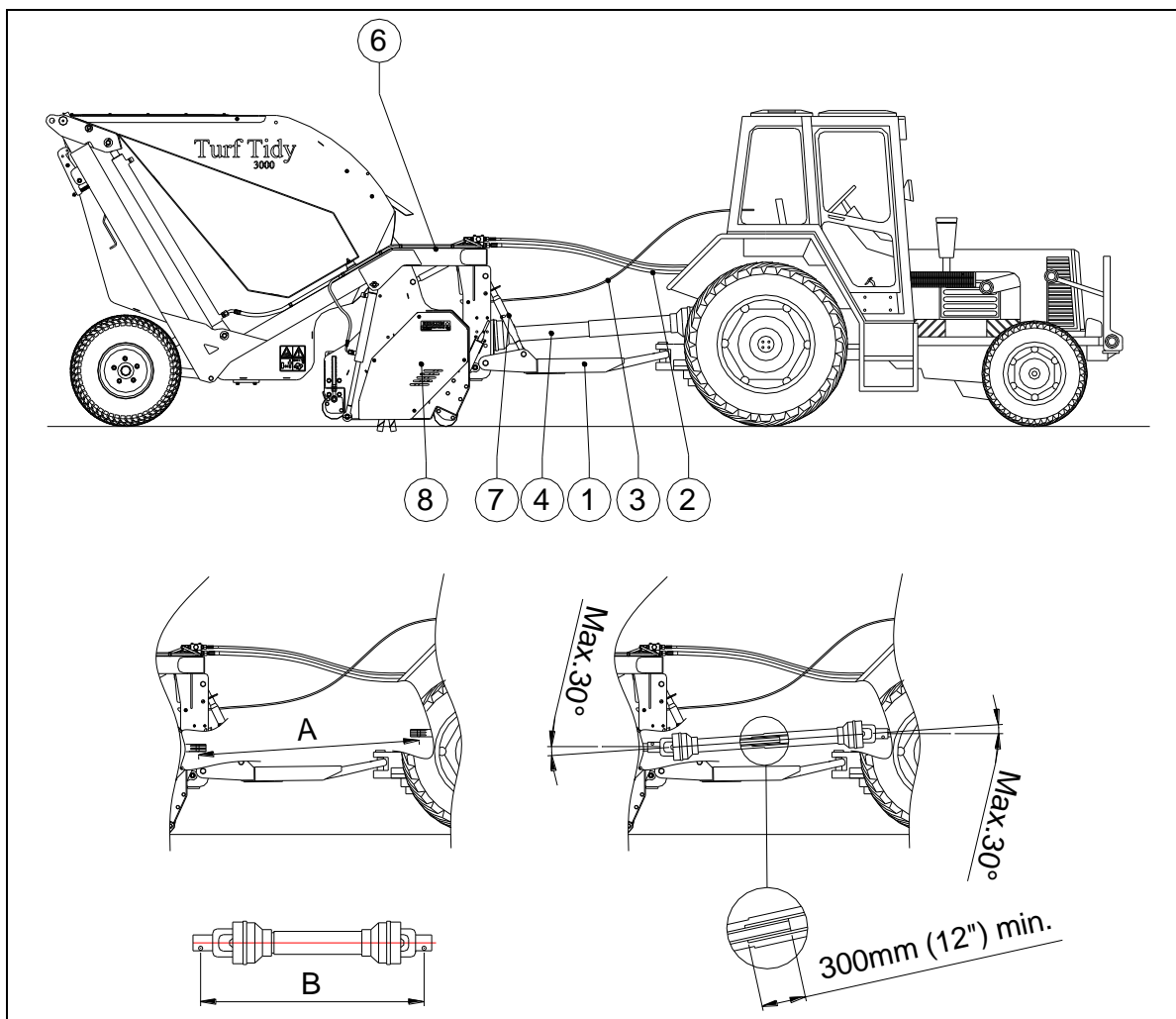


Bild 8

5.0 PTO-AXELN

PTO-axeln är en mycket viktig del. Den tillhandahåller driften från traktorn och ser till, om den underhålls och installeras på rätt sätt, att maskinen kan användas säkert. PTO-axeln har sin egen CE-märkning. Läs PTO-axelmanualen som finns på PTO-axeln själv.

5.1 PTO-AXELNS LÄNGD

PTO-axelns längd är mycket viktig. Traktorns och/eller Turf Tidys drev kan bli skadade om den är alltför lång. PTO-axeln kan skadas om längden på röret någon gång överstiger 300 mm (12").



Längden ändras när huvud 8 (se bild 8) lyfts upp, när en annan traktor används eller när man svänger runt skarpa kurvor.

Proceduren för korrekt justering av PTO-axelns längd om en nyinköpt eller annan traktor används är följande: (Se bild 8)

1. Mät avståndet mellan PTO-axelanslutningen på traktorn och anslutningen på maskinen, från gänga till gänga när maskinen står i korrekt vinkel på marken och är ansluten till traktorn och huvud 8 är i sitt mest fördelaktiga läge.

2. Mät längden B på PTO-axeln när den är i sitt kortaste läge från låsstång till låsbult.
3. Dela PTO-axeln i två delar och ta bort säkerhetsskydden från båda sidorna.
4. Både rörändarna och säkerhetsskydden måste kortas av. $(B-A) + 150 \text{ mm}$ (3").
5. Gradera alla delar, använd lite smörjfett och montera alla delar igen.
6. Sätt fast den andra delen av PTO-axeln i traktorn.
7. Kontrollera att röret går över axeln.



**Använd aldrig maskinen om säkerhetsskyddet på PTO-axeln är skadat.
Byt ut det först!**

5.2 ANVÄNDNING AV PTO-AXELN

För att PTO-axeln ska kunna användas på rätt sätt måste följande kontrolleras:

1. Vinkeln på rotationscentra får aldrig överstiga 30 grader när den är i drift.
2. Rotationscentra måste alltid vara i linje med varandra.
3. Det minsta röröverdraget är 300 mm.
4. Använd aldrig maskinen om säkerhetsskyddet på PTO-axeln är skadat.
5. Se underhållsdelen för smörjning.

6.0 TRANSPORT AV TURF TIDY

Användaren är ansvarig för transport av Turf Tidy bakom traktorn på allmän väg. Undersök vilken inhemsk lagstiftning som gäller.

Maxhastigheten över öppna fält när maskinen är upphöjd är 15 km/hour (9.3 mph) om omständigheterna tillåter det. Att köra med högre fart kan medföra fara för föraren / åskådare och kan även orsaka skador på maskinen. Vara säker på att under transport huvudet av maskinen är alltid låst i transportläge.

7.0 ARBETSHASTIGHET

Maxhastigheten när Turf Tidy arbetar är km/h (3.1 mph), dock måste användaren bestämma vilken hastighet som är korrekt beroende på ytan som skall behandlas i kombination med önskat arbetsdjup. Detta är direkt relaterat till driftsoutput – ju högre output desto lägre hastighet.

Följande kan inträffa vid för hög överföring av driftsoutput:

- V-remmarna kan börja glida / brinna, vilket kan resultera i att V-remmarna skadas.
- Bladen blir fortare utslitna.
- Ramarna till bladen blir fortare utslitna.

Maskinens design är robust, därför märks överlastning inte så lätt.

Det är dock viktigt att kraven på driftsoutput bedöms. Betänk följande:

Vid harvning:

- Vilket är arbetsdjupet? Driftsoutput ökar med djupet.
- Hur hård är ytan? Driftsoutput ökar med hårdheten.
- Vad är arbetshastigheten? Slitaget och driftsoutput ökar med hastigheten.

Vid sopning:

- Vikt och mängd material som skall sopas? Driftsoutput ökar med vikten.
- Vad är arbetshastigheten? Slitaget och driftsoutput ökar med hastigheten.

Vid klippning:

- Hur långt är gräset? Driftsoutput ökar med längden.
- Vad är arbetshastigheten? Slitaget och driftsoutput ökar med hastigheten.

Följande gäller generellt: arbetshastigheten måste sänkas när belastningen ökar. Se specifikationerna i del 1.0 för riktlinjer.

8.0 ANVÄNDNING AV TURF TIDY

Följande kontroller måste utföras innan Turf Tidy får användas:

1. Finns det lösa föremål på fältet? Ta först bort dessa.
2. Finns det sluttningar? Maskinen passar bara för sluttningar som inte lutar mer än 20 grader.
Arbeta alltid uppifrån och ned.
3. Finns det flygande föremål på området, så som bollar, som kan distrahera användaren från uppgiften som skall utföras? Om det gör det, får Turf Tidy **INTE** användas.
4. Finns det fara för halkning eller glidning? Om ja, skjut upp alla aktiviteter tills förhållandena förbättras.
5. Om ytan är blöt, skjut upp alla aktiviteter tills förhållandena förbättras.
6. Gör inga kraftiga svängar då detta kan orsaka skada på ytan.
7. Luta endast på uppsamlingstråget när du är på en stabil, plan yta.
8. Använd aldrig Turf Tidy när uppsamlingstråget inte är nedsänkt.
9. Under transport: Se till att huvudet är vänt uppåt och är hindrat från att glida.
10. Under användningen av Turf Tidy i arbetsområdet kan väljas för att sätta in låsstiftet i det nedre hålet. I denna situation huvudet inte direkt kommer att vara låst när den lyfts.

9.0 JUSTERING AV ARBETSDJUPET

Maskinen är utrustad med en framroller i standardutförande men kan också levereras med framhjul (prod. nr. 241.180.008). Dessa gör att man kan svänga runt hörn med maskinen vid slagklippning och/eller sopning.

Det finns därför två sätt att justera maskinens arbetsdjup.

1. Genom att justera framrollern.
2. Genom att justera de valfria framhjulen.

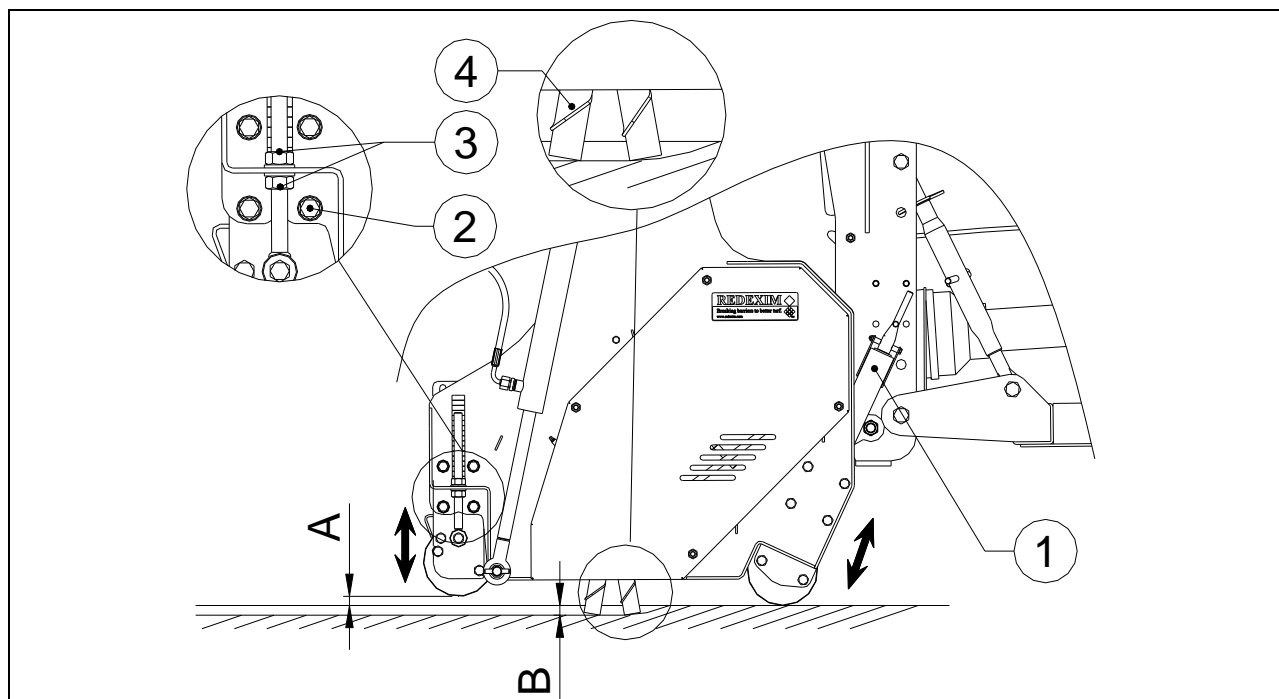


Bild 9

9.1 JUSTERING AV ARBETSDJUP MED FRAMROLLER

Gör på följande sätt för att justera arbetsdjupet: (Se bild 6)

- ⚠ **!! KRYP ALDRIG UNDER MASKINEN !!**
- ⚠ **Stäng av traktorn och sätt på parkeringsbromsen.**
- ⚠ **Se till att maskinen är ordentligt blockerad och inte kan röra sig av sig själv !!**
- ⚠ **Om vindflyglar (se bild 9 punkt 4) har installerats, öka aldrig djupet för att se till att vindflyglarna håller sig över ytan. !! Om detta inte efterföljs kan ytan och maskinen få allvarliga skador !!**
- ⚠ **!! Justera arbetsdjupet försiktigt – om det är för djupt kan maskinen och ytan få allvarliga skador !!**

1. Roter spindlarna 1 på båda sidor om det önskade arbetsdjupet B och rikta på båda sidor.
👉 Använd markeringsklistermärkena på spindlarna.
2. Lossa på de bultarna 2 på båda sidor av maskinen och justera bakrollerns genom att använda muttrarna 3 tills avståndet över marken A är 10mm (0.4") och rikta på båda sidor.
👉 Använd markeringsklistermärkena på spindlarna.
Detta förhindrar att gräslagret tas bort av huvudet.
3. Dra åt muttrarna 3 och bultarna 2 ordentligt.
4. Kör en testremsa för att säkerställa att rätt arbetsdjup har uppnåtts.

9.2 JUSTERING AV ARBETSDJUP MED FRAMHJUL

Gör på följande sätt för att justera arbetsdjupet: (Se bild 10)

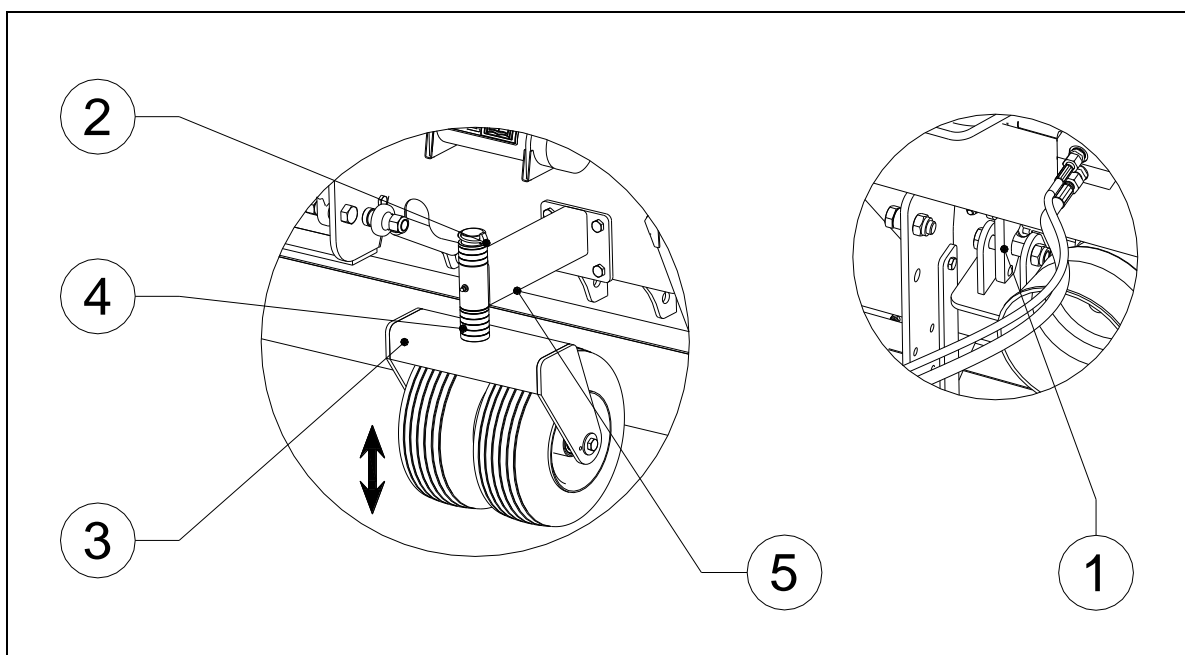


Bild 10

1. Luft upp huvudet helt genom att använda traktorns hydrauliska output och se till att det är på rätt ställe i transportsäkringsanordningen 1 och är förhindrat från att glida.



!! KRYP ALDRIG UNDER MASKINEN !!



Stäng av traktorn och sätt på parkeringsbromsen.



Se till att maskinen är ordentligt blockerad och inte kan röra sig av sig själv !!




Om vindflyglar (se bild 9 punkt 4) har installerats, öka aldrig djupet för att se till att vindflyglarna håller sig över ytan.

!! Om detta inte efterföljs kan ytan och maskinen få allvarliga skador!!



!! Justera arbetsdjupet försiktigt – om det är för djupt kan maskinen och ytan få allvarliga skador !!

2. Ta bort klämma 2 och ta bort hjulen 3 genom att dra dem nedåt.
3. Ställ in rätt längd genom att använda olika kombinationer av mellanringar.
4. Sätt tillbaka hjulen 3 i mittstången 5 och säkra med klämma 2.
5. (Se bild 9) Lossa på de två bultarna på båda sidor av maskinen och justera bakrollernas genom att använda tre muttrar tills avståndet över marken A är 10mm (0.4") och rikta på båda sidor.  Använd markeringsklistermärkena på spindlarna. Detta förhindrar att gräslagret tas bort av huvudet.
6. (Se bild 9) Dra åt muttrarna 3 och bultarna 2 ordentligt.
7. Kör en testremsa för att säkerställa att rätt arbetsdjup har uppnåtts.

9.3 VIKT AVLASTNINGSFJÄDRARNA

Om det finns små radiekurvor som skall göras med maskinen, under arbetet, skall vikten av huvudet minskas. Om inte, kan huvudet föras åt sidan och kan orsaka skador på huvudet och lyftmekanismen.

Justera fjäderbelastning 2 (fig. 10b) genom att föra in bulten 1 till rätt kedja schackel. Fininställning av viktkompensation kan göras genom att sätta in stiftet i ett annat hål på ramen (alltid justera båda fjädrarna samma belopp). När fjäderbelastningen ökar (skarpare) svängar är möjliga.

Den fjäderbelastning 2 kan endast ändras när luftaren / klipparen höjs tillräckligt så att fjädern inte är under full spänning.

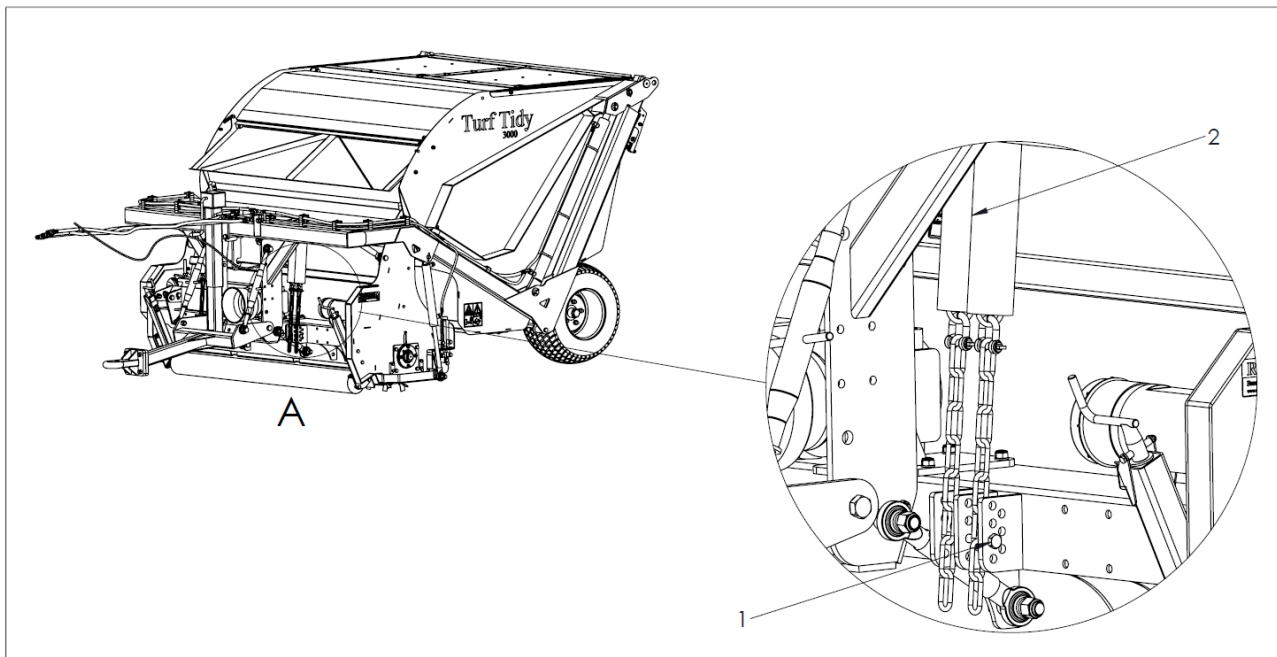


Fig 10b.

10.0 START / STOPP-PROCEDUR TURF TIDY

Startproceduren är **MYCKET** viktig. Ytan som skall behandlas / maskinen kan bli allvarligt skadad om den här proceduren inte utförs som beskrivs nedan.

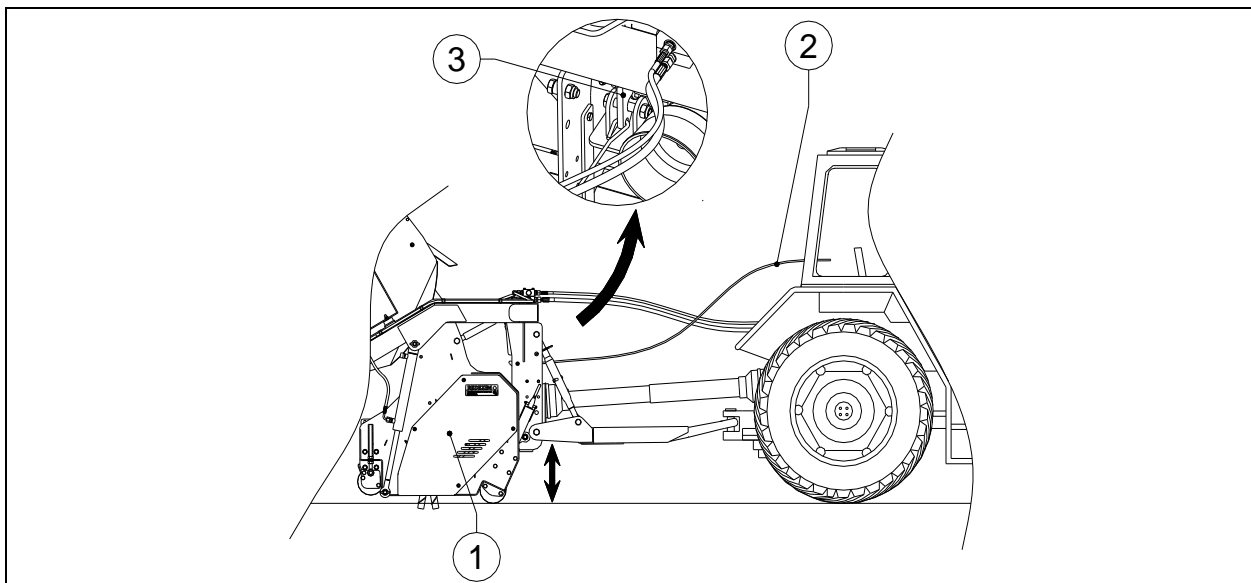


Bild 11

Startproceduren är som följer: : (Se bild 11)

1. Kontrollera noggrant att Turf Tidy inte har lösa delar och kontrollera att alla delar fungerar ordentligt.
⚠ !! Om lösa delar eller delar som inte fungerar ordentligt upptäcks måste problemet åtgärdas innan Turf Tidy används !!
2. Kör till stället som skall behandlas.
3. Aktivera traktorns hydrauliska output för att lyfta huvud 1, dra i tampen 2 för att frigöra transportsäkringsanordningen 3.
4. Sänk ner huvud 1 tills bladen är precis över marken.
5. Om det behövs, justera maskinens arbetsdjup som beskrivs i del 9.0.
6. Lägg i korrekt växel på traktorn.
7. Justera traktormotorn till ungefär 1200 RPM och aktivera PTO-axeln.
8. Sänk försiktigt ner huvud 1 tills framrollerna eller hjulen på huvudet rör vid marken.
9. Kör framåt och öka RPM tills PTO-axelns RPM uppnår önskad nivå. (Max 540 rpm vid harvning och klippning och max 300 rpm vid sopning.)
10. För den första remsan:
Kontrollera om rätt arbetsdjup har uppnåtts efter några meter, justera arbetsdjupet som beskrivs i del 9.0 vid behov.

För att stanna gör så här:

1. Sänkt motorns RPM till ungefär 1200 RPM.
2. Lyft huvud 1 lätt genom att använda traktorns hydrauliska output.
3. Stäng av PTO-axeln så snart som bladen inte längre rör vid marken och låt rotorn sluta arbeta.
4. Lyft upp huvud 1 helt och se till att det faller in i transportsäkringsanordningen.
5. Fortsätt till nästa plats och repetera proceduren.


⚠ !! Kör i raka linjer om möjligt för att minska risken för skador på ytan och/eller maskinen !!

⚠ !! Huvudet måste var upplyft och i transportsäkringsanordningen under transport !!

11.0 TÖMNING AV UPPSAMLINGSTRÅGET

1. Kör dit där uppsamlingstråget skall tömmas.

 !! Luta endast på uppsamlingstråget när du är på en stabil, plan yta !!

 !! Se till att det inte finns någon i maskinens farozon !!

2. Aktivera traktorns hydrauliska output för att hölja uppsamlingstråget och tömma det.
3. Sänk uppsamlingstråget igen när det är tomt genom att använda traktorns hydrauliska output.

 !! Kör inte iväg förrän uppsamlingstråget är ordentligt nedsänkt!!

12.0 FELSÖKNING

| Problem | Möjlig orsak | Lösning |
|--|---|---|
| Maskinen vibrerar | <ul style="list-style-type: none"> - Blad saknas - Rotorn är obalanserad - PTO-axeln är skadad. - Ytan är för hård. - Rotorlagren är felaktiga. - RPM på PTO-axeln för hög. - Arbetshastigheten för hög. | <ul style="list-style-type: none"> - Kontrollera och byt ut. - Kontrollera om skada har uppstått och/eller om material har vridit sig runt rotorn. - Kontrollera och reparera eller byt ut. - Skjut upp arbetet tills förhållanden förbättras. - Kontrollera och byt ut. - Justera RPM. - Justera arbetshastigheten. |
| Rotorbladen roterar inte. | <ul style="list-style-type: none"> - Maskinens djupinställning är inställd på för djupt. - V-remmarna glider | <ul style="list-style-type: none"> - Minska maskinens djupinställning - Justera V-remmarna. |
| Blad / fästklämmor går sönder. | <ul style="list-style-type: none"> - För hög belastning. - Hinder i jorden. | <ul style="list-style-type: none"> - Kontrollera jordförhållandena och justera arbetsdjupet eller skjut upp tills förhållandena förbättras. - Ta bort hindren. - Sänk RPM på PTO-axeln. - Sänk arbetshastigheten. |
| Krossljud när maskinen är i drift | <ul style="list-style-type: none"> - Lagren är utslitna. | <ul style="list-style-type: none"> - Byt ut de utslitna lagren. |
| Tillräckligt med material har inte tagits bort | <ul style="list-style-type: none"> - Arbetsdjupet är inte inställt på tillräckligt djupt. - Körfarten är för hög. - Bladen är utslitna. - V-remmarna glider. | <ul style="list-style-type: none"> - Öka maskinens djupinställning - Minska körfarten - Byt ut bladen. - Justera V-remmarna eller byt ut om det behövs. |

| Problem | Möjlig orsak | Lösning |
|--|---|--|
| Fältet ser inte bra ut efter behandling. | <ul style="list-style-type: none"> - Maskinens djupinställning är inställd på för djupt. - Ytan är för fuktig. - Bladen är utslitna. - Föraren körde inte i en rak linje. - För lite vikt ersättning | <ul style="list-style-type: none"> - Minska maskinens djupinställning - Skjut upp arbetet tills förhållanden förbättras. - Byt ut bladen. - Kör i en rak linje när maskinen används. - Öka viktkompensation genom att justera fjädrarna |
| Skador på gräset | <ul style="list-style-type: none"> - Dålig kvalitet på gräset. - Oslipade blad. | <ul style="list-style-type: none"> - Minska arbetsdjupet. - Sänk arbetshastigheten. - Byt ut bladen. |
| Huvudet betar sig ostabilt | <ul style="list-style-type: none"> - Marken är ojämn. - Rotorn är obalanserad - För mycket tyngd ersättning | <ul style="list-style-type: none"> - Använd framrollern, inte hjulen. - Se "maskinen vibrerar". - Minska i vikt kompensation genom att justera fjädrarna |

13.0 UNDERHÅLL

13.1 SMÖRJUNKTERNAS PLACERING

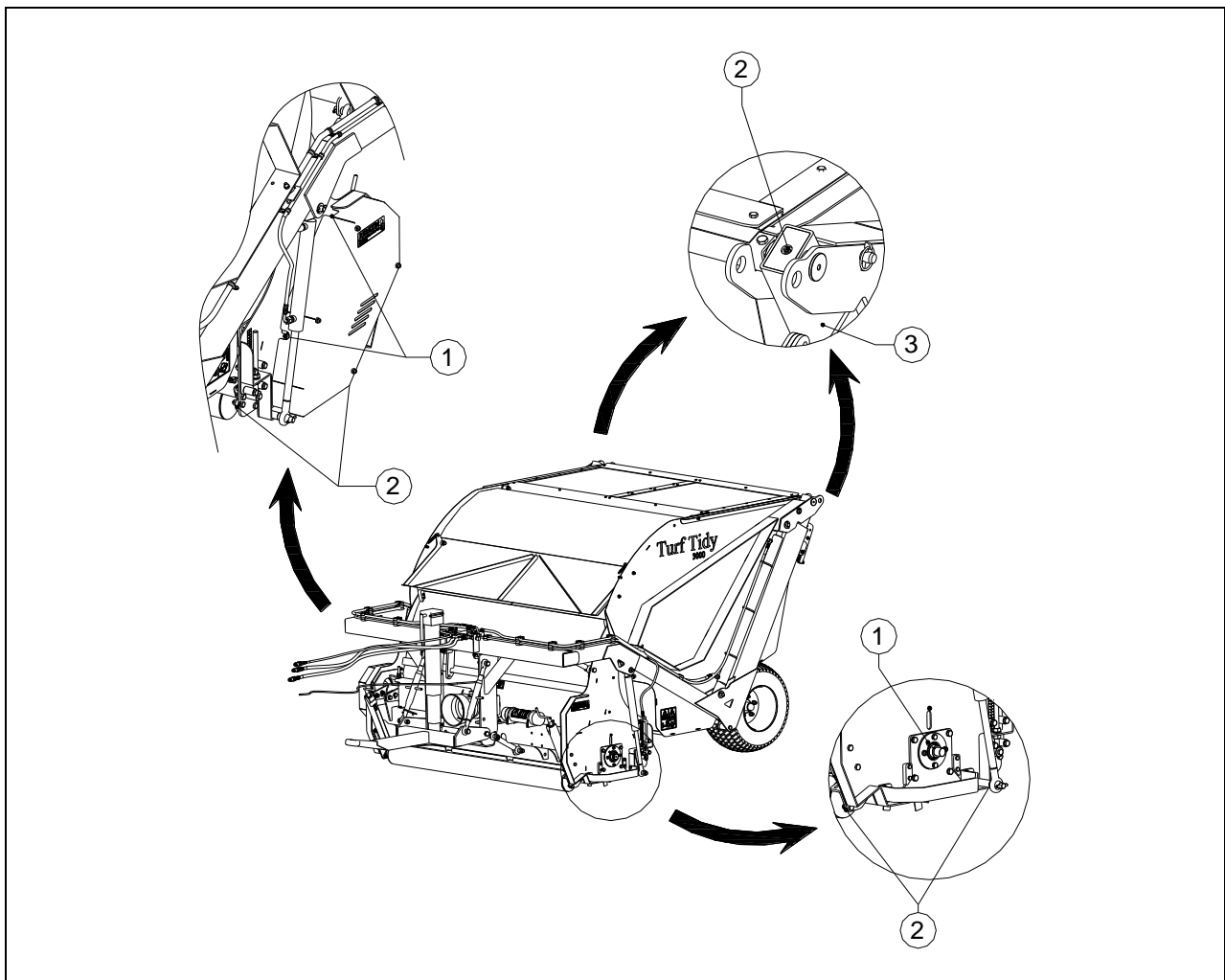


Bild 12

| Tidschema / intervall | Kontrollpunkt / smörjpunkt | Metod |
|-------------------------------|--|--|
| Innan varje användning | - Kontrollera om bultar / muttrar är lösa. | - Dra åt lösa bultar / muttrar tillräckligt. |

| | | |
|---|---|--|
| | <ul style="list-style-type: none"> - Kontrollera att säkerhetsklistermärkena finns kvar och går att läsa. (Bild 5) - Kontrollera spänningen på V-remmarna. | <ul style="list-style-type: none"> - Byt ut om de inte finns kvar / är skadade. - Justera spänningen på V-remmarna. Eller byt ut V-remmarna om nödvändigt. |
| Efter varje användning | <ul style="list-style-type: none"> - Rengör maskinen. - Smörj rotor- och växellagren. (1) (se bild 12) | <ul style="list-style-type: none"> - Var försiktig med lagren om en högtryckstvätt används). - 1 dos EP2 |
| Efter de första 20 driftstimmarna (ny eller reparerad) | <ul style="list-style-type: none"> - Smörj alla smörjpunkter (1&2) (se bild 12) - Kontrollera rollerlagren och drevlinjen. - Kontrollera om bultar / muttrar är lösa. - Kontrollera spänningen på V-remmarna. | <ul style="list-style-type: none"> - 1 dos EP2 - Kontrollera och byt ut om det behövs. - Dra åt lösa muttrar / bultar. - Justera spänningen på V-remmarna. Eller byt ut V-remmarna om nödvändigt. |
| Efter 100 timmars drift - varje gång - eller årligen | <ul style="list-style-type: none"> - Kontrollera rollerlagren och drevlinjen. - Rengör glidrören (3) och smörj in dem. - Kontrollera om bultar / muttrar är lösa. - Kontrollera att de hydrauliska komponenterna fungerar ordentligt och inte är skadade. - Kontrollera spänningen på V-remmarna. - Kontrollera att det inte föreligger oljeläckage. - Kontrollera oljenivån i växellådan. | <ul style="list-style-type: none"> - Använd smörjfett EP2 - Byt ut om nödvändigt. - Använd smörjfett - Dra åt lösa muttrar / bultar. - Kontrollera och byt ut om det behövs. - Justera spänningen på V-remmarna. Eller byt ut V-remmarna om nödvändigt. - Reparera eller byt ut. - Använd Comer: 1,7l (0,45 gallon) SAE80W90 Reduco: 1,5l (0.39 gallon) EP 75W-90 Variasynt. |
| Efter 500 timmars drift - varje gång | <ul style="list-style-type: none"> - Byt ut oljan i växellådan. | <ul style="list-style-type: none"> - Använd Comer: 1,7l (0,45 gallon) SAE80W90 Reduco: 1,5l (0.39 gallon) EP 75W-90 Variasynt. |

Använd olja / fett innebär en miljöfara och måste kastas i enlighet med gällande föreskrifter.

14.0 SPÄNNING AV V-REMMAR TURF TIDY ATT SERIELL C310212

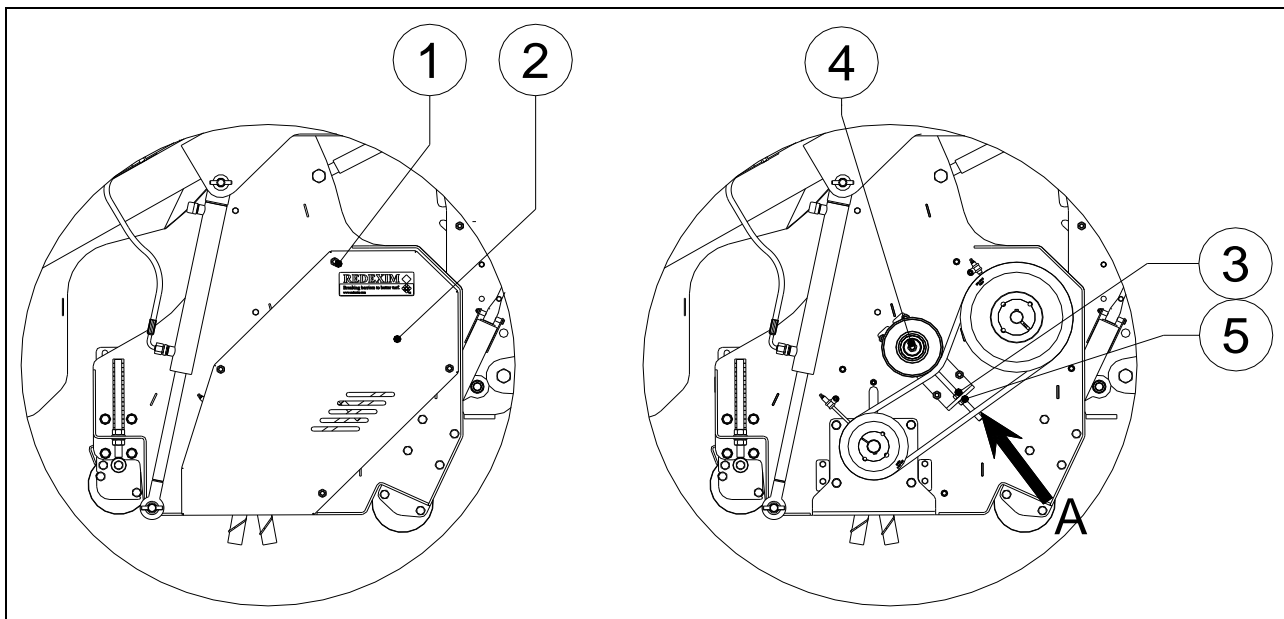


Bild 13

Turf Tidy är utrustad med en inställbar remspännare som ser till att V-remmarna är tillräckligt spända.

Drevlinjen kommer att bli sliten när den används.

Därför kan V-remmarna börja glida och kan behöva stramas åt.

Remspännaren kan justeras på följande sätt (se bild 13):

⚠ !! Se till att traktorn / Turf Tidy är ordentligt blockerade och inte kan röra sig av sig själv !!

⚠ !! Se till att Turf Tidys PTO-axel har kopplats ur !!

1. Ta bort alla muttrar 1 och säkerhetsskyddet 2.
2. Lossa låsmutter 3.
3. Lossa mutter 4 lätt tills spänningen precis har släppt.
4. Justera mutter 5 och använd den för att justera spänningen på V-remmarna genom att ändra på remspännaren.
5. Kontrollera spänningen på V-remmarna genom att belasta punkt A med 3.5 kg. Kompressionen måste vara 4.5 mm. (per rem).
6. Dra åt mutter 4.
7. Dra åt låsmutter 3.
8. Sätt tillbaka säkerhetsskyddet 2 och alla muttrarna 1.

14.1 SPÄNNING AV V-REMMAR TURF TIDY FRÅN SERIELL C310212

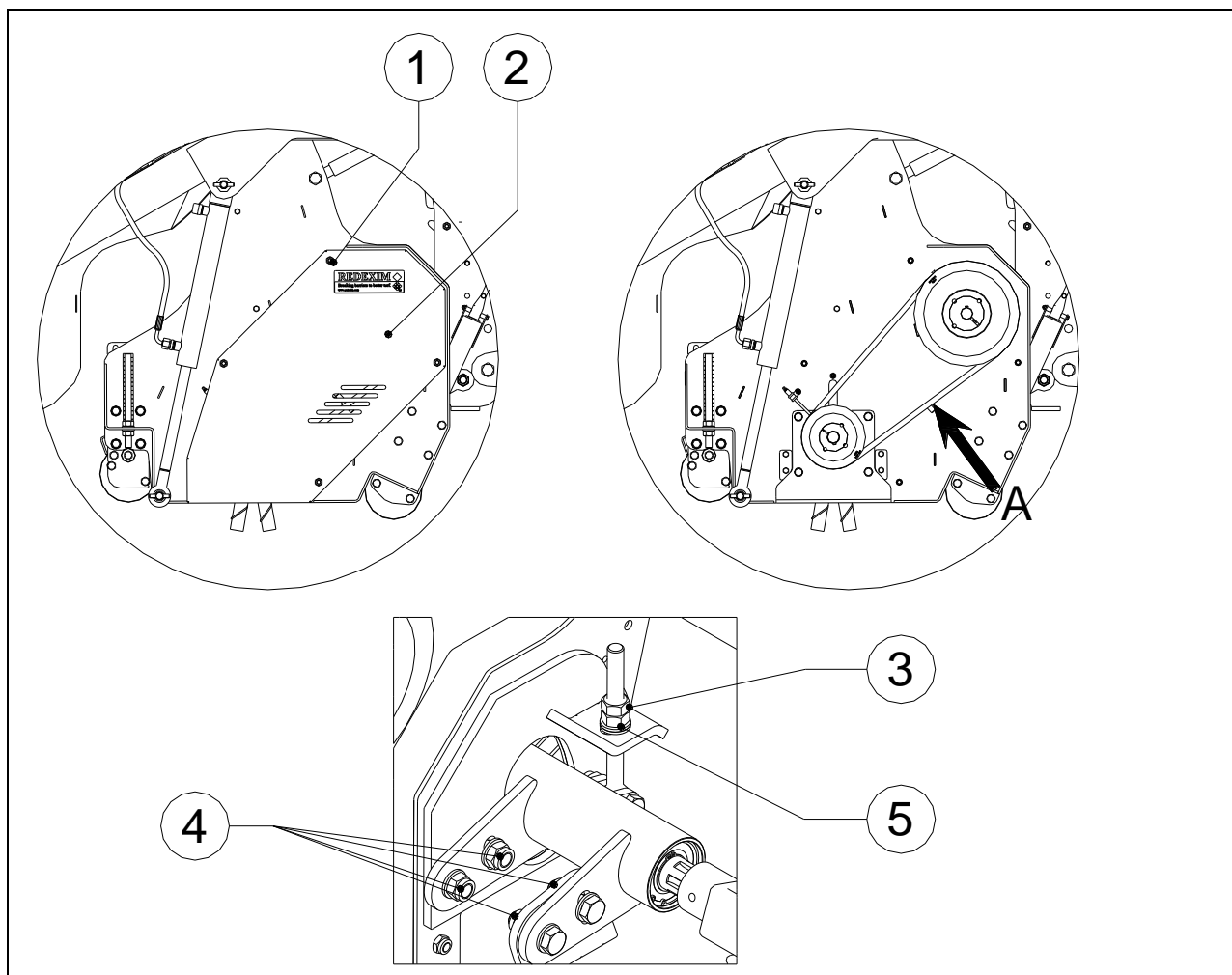


Bild 13a

Se bild 13a:

⚠ !! Se till att traktorn / Turf Tidy är ordentligt blockerade och inte kan röra sig av sig själv !!

⚠ !! Se till att Turf Tidys PTO-axel har kopplats ur !!

1. Ta bort alla muttrar 1 och säkerhetsskyddet 2.
2. Lossa låsmutter 3.
3. Lossa mutter 4 lätt tills spänningen precis har släppt.
4. Justera mutter 5 och använd den för att justera spänningen på V-remmarna.
5. Kontrollera spänningen på V-remmarna genom att belasta punkt A med 3.5 kg. Kompressionen måste vara 4.5 mm. (per rem).
6. Dra åt mutter 4.
7. Dra åt låsmutter 3.
8. Sätt tillbaka säkerhetsskyddet 2 och alla muttrarna 1.

14.2 ÄNDRA / BYTA UT BLAD

Bladen måste bytas ut om de är utslitna eller om en annan sorts blad behövs. Detta utförs enligt följande procedur (se bild 14):



!! Vi rekommenderar att alla blad byts ut för att förebygga obalans i rotorn !!



!! Se till att Turf Tidy / traktor-kombinationen är ordentligt blockerad och inte kan röra sig av sig själv !!



!! Se till att Turf Tidys PTO-axel har kopplats ur !!

1. Ta bort fäststången 1 och klämman på båda sidorna.
2. Aktivera traktorns hydrauliska output och lyft up och luta på uppsamlingstråget.
3. Hindra uppsamlingstråget från att luta på sig genom att sätta fäststången 1 på båda sidor genom hål 2 i uppsamlingstråget och röret och säkra det med en klämma.



!! Se till att blockeringskroken 10 är inuti röret !!



!! Se till att Turf Tidy är ordentligt blockerad och inte kan röra sig av sig själv !!

4. Ta bort bultarna 3 från bakluckan 4.
5. Lyft upp bakluckan 4 och säkra den med krokarna 5.
6. Ta bort klämma 6 från ramarna 7 och ta bort ramarna från rotorn tillsammans med bladen 8 och **bladen med de integrerade spetsarna 9**.



!! Var försiktig! Bladen kan vara vassa !!



Ett antal ramar sitter nära huvudets sidpaneler, täckpanelen 11 kan flyttas för att ta bort dem.



!! Efter bladen har monterats, sätt tillbaka täckpanelen 11 på sin ursprungliga plats så att hålen i sidpanelen är täckta !!

7. Sätt tillbaka bladen 8 och/eller **bladen med de integrerade spetsarna 9** och sätt tillbaka ram 7 med blad på rotorn och säkra det med klämma 8.



Se bild 15 för ramarnas och bladens korrekta placering.

Riktningen på ramöppningen överensstämmer med numret på rotorn.



!! Använd inte slagbladen 9 om bladen med de integrerade spetsarna används för klippning !!

8. Stäng bakluckan 4 efter att bladen har bytts ut och säkra med bultarna 3.



!! Se upp så att inget fastnar när du stänger bakluckan !!

9. Ta bort fäststängerna 1 på båda sidor och sänk uppsamlingstråget genom att använda traktorns hydrauliska output.
10. Stick in fäststången i hålet 12 på båda sidor och säkra med klämman.

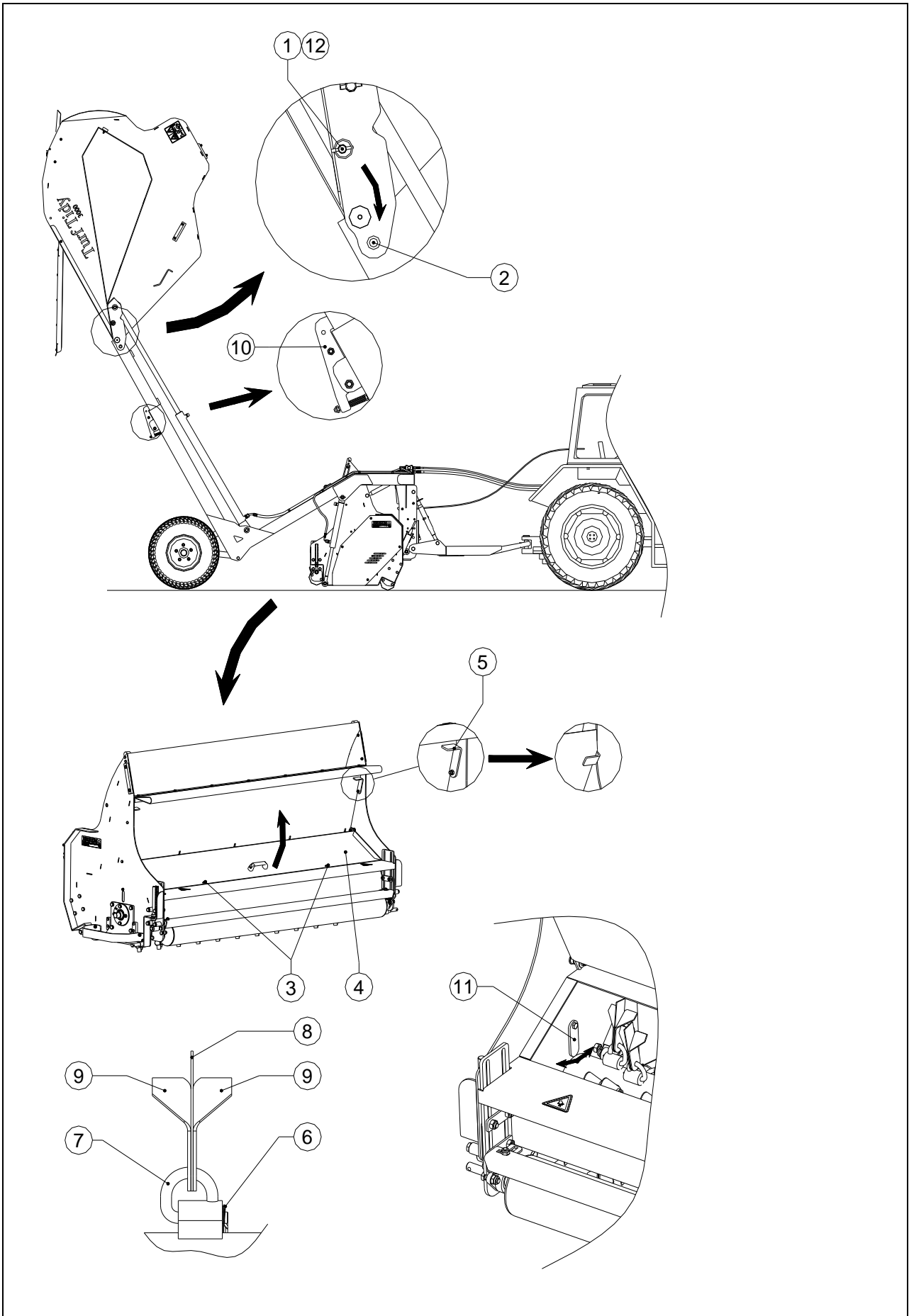
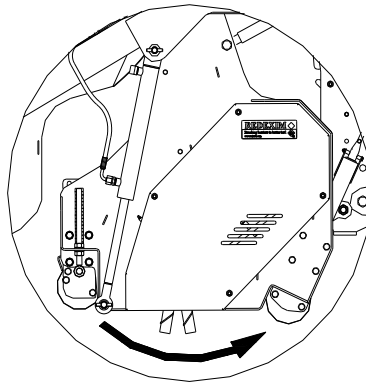
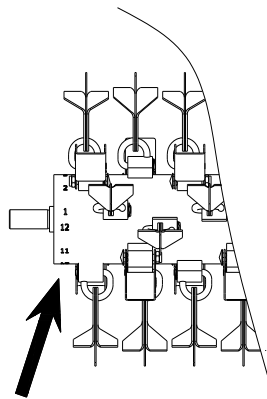


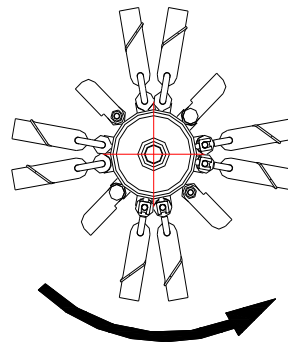
Bild 14



Rotation direction



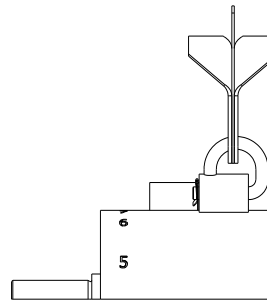
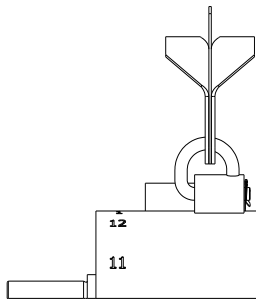
Row number placement on left side rotor.



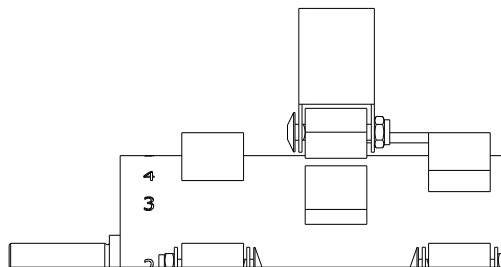
Rotation direction

Blade hook closed side facing outwards
for row 1, 3, 4, 12 (for 20mm slit distance)
for row 1, 3, 4, 6, 7, 9, 10, 12 (for 40mm slit distance)

Blade hook closed side facing inwards
for row 6, 7, 9, 10 (for 20mm slit distance)



Wind vanes placed on row 2, 5, 8, 11



14.3 UTBYTE AV HARV / KLIPPROTOR MED SOPNINGSROTOR

Förutom harv- och klippfunktionerna, har Turf Tidy även en sopningsfunktion. Eftersom RPM för sopningsmaskinen är lägre än harvningsmaskinen, måste en annan rotor monteras på Turf Tidy och drevskivan måste vändas. Detta sker enligt följande procedur (se bild 16):



!! Se till att Turf Tidy / traktor-kombinationen är ordentligt blockerad och inte kan röra sig av sig själv !!



!! Se till att Turf Tidys PTO-axel har kopplats ur !!

1. Ta bort fäststången 1 och klämman på båda sidorna.
2. Aktivera traktorns hydrauliska output och lyft upp och luta på uppsamlingstråget.
3. Hindra uppsamlingstråget från att luta på sig genom att sätta fäststången 1 på båda sidor genom hål 2 i uppsamlingstråget och röret och säkra det med en klämma.



!! Se till att blockeringskroken 17 är inuti röret !!



!! Se till att traktorn / Turf Tidy är ordentligt blockerade och inte kan röra sig av sig själv !!

4. Om det är nödvändigt, sänk huvud 3 genom att aktivera traktorns hydrauliska output.
5. Ta bort muttrarna 4 och säkerhetsskyddet 5.
6. Ta bort V-remmarna 8.
7. Ta bort den stora drevskivan 9 genom att lossa på låsröret 10.
8. Ta bort den lilla drevskivan 11 genom att lossa på låstuben 12.
9. Lossa på ramen till smörjnippeln 19.
10. Lossa lätt på bultarna 21 på båda sidor av maskinen tills spänningen precis har släppt.
11. Ta bort bultarna 13 på båda sidor av maskinen.
12. Lyft huvud 3 lätt genom att aktivera traktorns hydrauliska output.
13. Ta bort rotorn 14 genom att dra den nedåt.
14. Lyft huvud 3 lite mer genom att aktivera traktorns hydrauliska output.
15. Ta bort rotorn 14.
16. Sätt fast borstrotorn 15 och dra den uppåt tills den kommer till stoppet 16.
17. Fäst rotorn på båda sidor av maskinen med bultarna 13.
18. Dra åt bultarna 21 ordentligt på båda sidor av maskinen.
19. Sätt fast ramen 19 och fäst smörjnippeln.
20. För den stora drevskivan 9 med låsröret 22 (648.302.517) över borstrotorn 15.
21. För den lilla drevskivan 11 med låsröret 23 (648.352.012) över drevaxeln.
22. Sätt fast V-remmarna 8.
23. Se till att drevskivorna är helt i linje med varandra och V-remmarna. Fäst drevskivorna på axlarna.
24. Spänn V-remmarna som beskrivs i del 14.0.
25. Vrid på rotorn några gånger och se till att alla delar sitter ordentligt fast och är riktade.
26. Sätt fast säkerhetsskyddet 5 och säkra med bultarna 14.
27. Ta bort fäststångerna 1 på båda sidor och sänk uppsamlingstråget genom att använda traktorns hydrauliska output.
28. Stick in fäststången i hålen 18 på båda sidor och säkra med klämman.
29. Maskinen är nu färdig för användning.

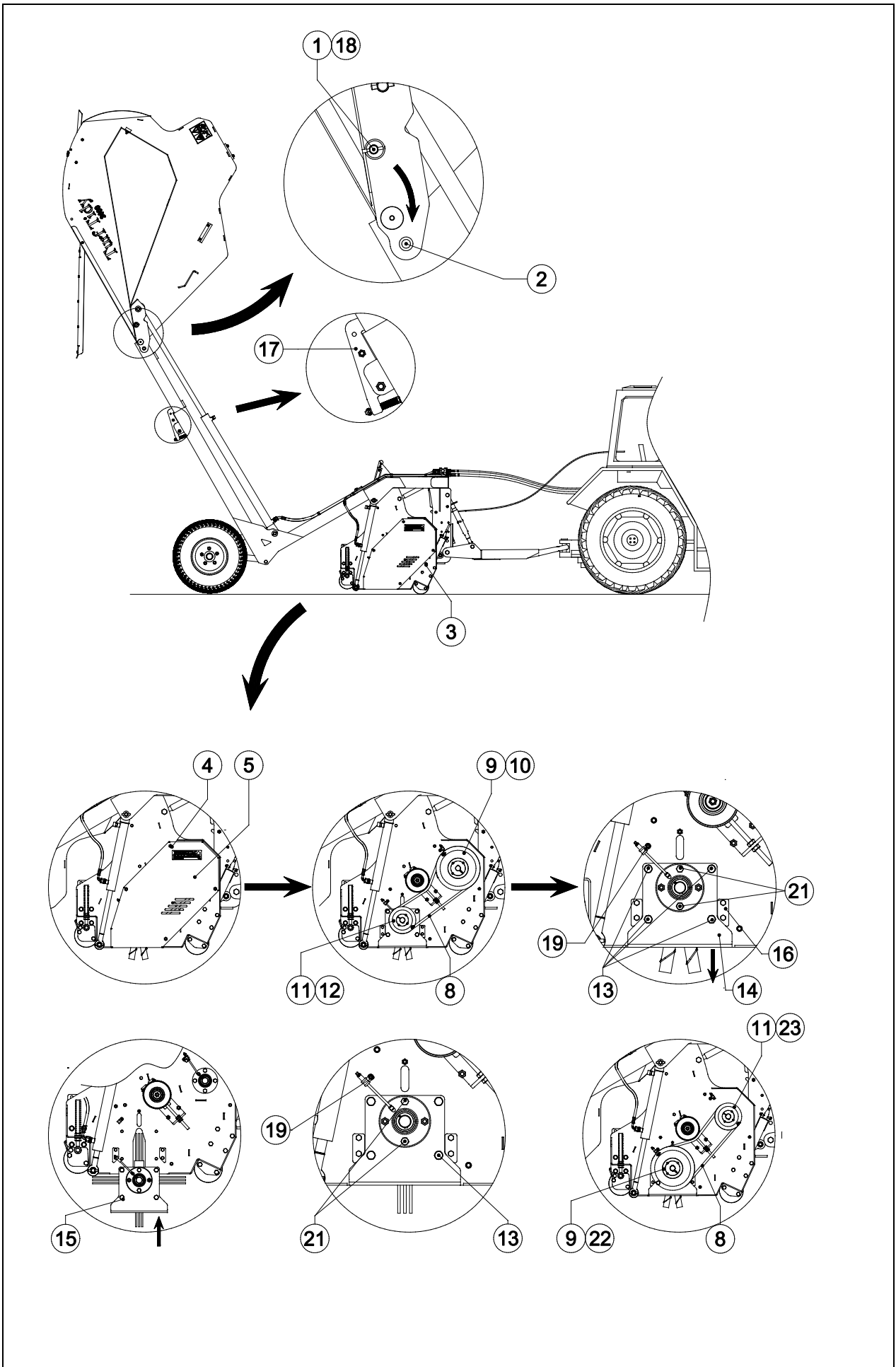


Bild 16

15.0 EXTRA TILLVAL: HARVBLAD

Turf Tidy har 2mm (0.08") tjocka harvblad som standard. 3mm (0.11") tjocka harvblad kan också monteras om så önskas.

De kan beställas under produkt nr. 35000-075, se delmanualen för mängd.

Harvbladen måste alltid användas tillsammans med bladen med integrerade spetsar 3 för att säkerställa att materialet greppas ordentligt. (Se bild 17)

Montering av bladen beskrivs i del 14.1.

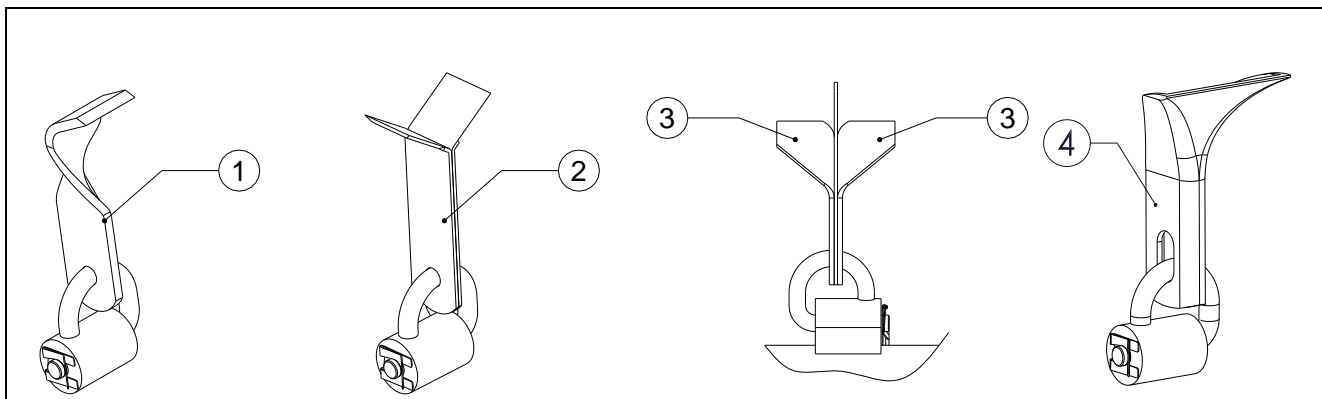


Bild 17

15.1 EXTRA TILLVAL: SLAGBLAD

Turf Tidy kan också användas som en slagklippare, 2 sorters krattningsblad finns tillgängliga för detta ändamål. (Se bild 17)

- Slagblad standard (1) prod.nr. 341.305.120.
- Slagblad rygg mot rygg (2) prod.nr. 341.302.120.
- Flailblade slagknivar (4) prod.nr. 341.302.122.

Se delmanualen för mängd.

Montering av bladen beskrivs i del 14.1.

15.2 EXTRA TILLVAL: BORTSSATS

Turf Tidy kan också användas som en sopningsmaskin.

En bortssats måste monteras för att göra om maskinen.

Borstsatsen TT3000 kan beställas under prod.nr. 241.180.002.

Borstsatsen TT2300 kan beställas under prod.nr. 241.180.002.

Se delmanualen för individuella delar från satsen.

Hur man ändrar på maskinen beskrivs i del 14.2.

Sopningsfunktionen passar för att sopa på gräs och hårda ytor.

Standardframrollern rekommenderas för sopning på gräsytor och de valfria framhjulen för hårda ytor.



!! PTO-hastigheten måste minskas till 300 rpm för att förhindra skador på maskinen och ytan !!



!! Var särskilt uppmärksam på inställningarna för arbetsdjup. Felaktiga djupinställningar kan orsaka allvarliga skador på ytan och maskinen !!

15.3 EXTRA TILLVAL: FRAMHJUL

Turf Tidys huvud kan utrustas med en valfri framhjulssats. De kan användas för att ställa in höjden vid användning av klipp- och sopningfunktionerna istället för standardframrollern. Kraftiga svängar kan göras om man använder framhjul istället för framroller.

Framhjulen kan beställas i en sats under prod.nr. 241.180.008.

Se delmanualen för individuella delar från satsen.



!! Gör inga kraftiga svängar med Turf Tidy med framhjulssatsen monterad. Detta kan orsaka kraftig skada på ytan och/eller maskinen !!

Framhjulen monteras på följande sätt: (Se bild 18)

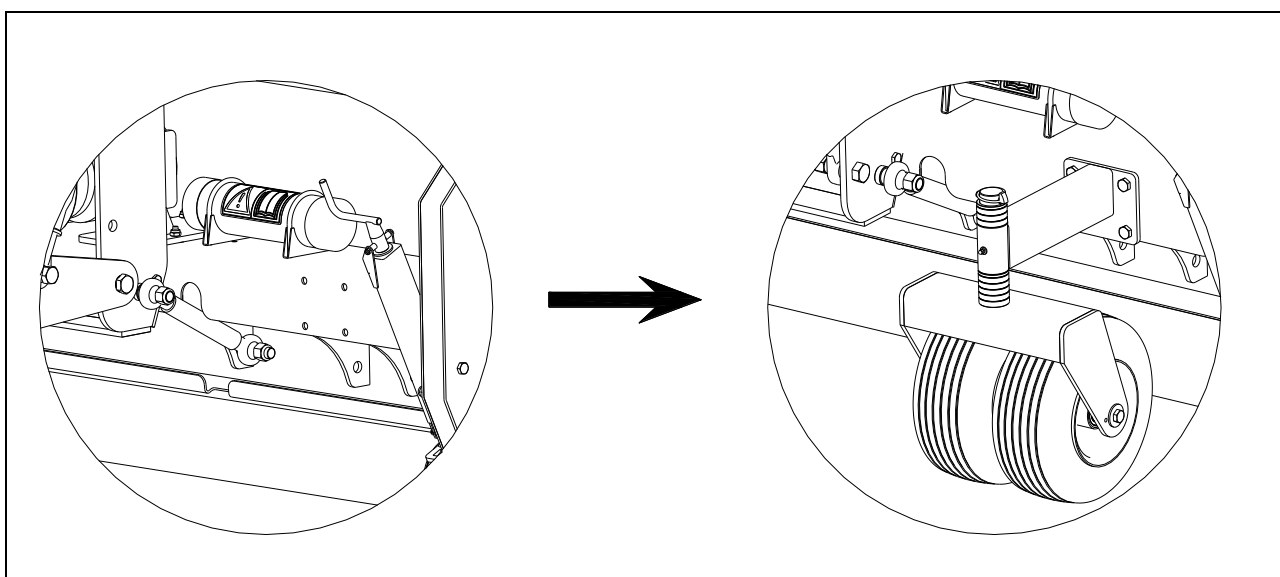


Bild 18



!! Se till att traktorn / Turf Tidy är ordentligt blockerade och inte kan röra sig av sig själv !!

1. Lyft på lätt på huvudet genom att aktivera traktorns hydrauliska output, så att hjulen kan monteras.
2. Sätt fast framhjulen på huvudet på båda sidor av maskinen med medföljande muttrar och bultar.
3. Kontrollera trycket i däcken: det bör vara 1-2 bar (14-22 psi).

15.4 EXTRA TILLVAL: DUBBLA BAKHJUL

Turf Tidy 3000 kan utrustas med ett extra par bakhjul, så att det blir mindre avtryck på gräset. Bakhjulen kan beställas i en sats under prod.nr. 241. 180. 006. Se delmanualen för individuella delar från satsen.

Bakhjulen monteras på följande sätt: (Se bild 19)

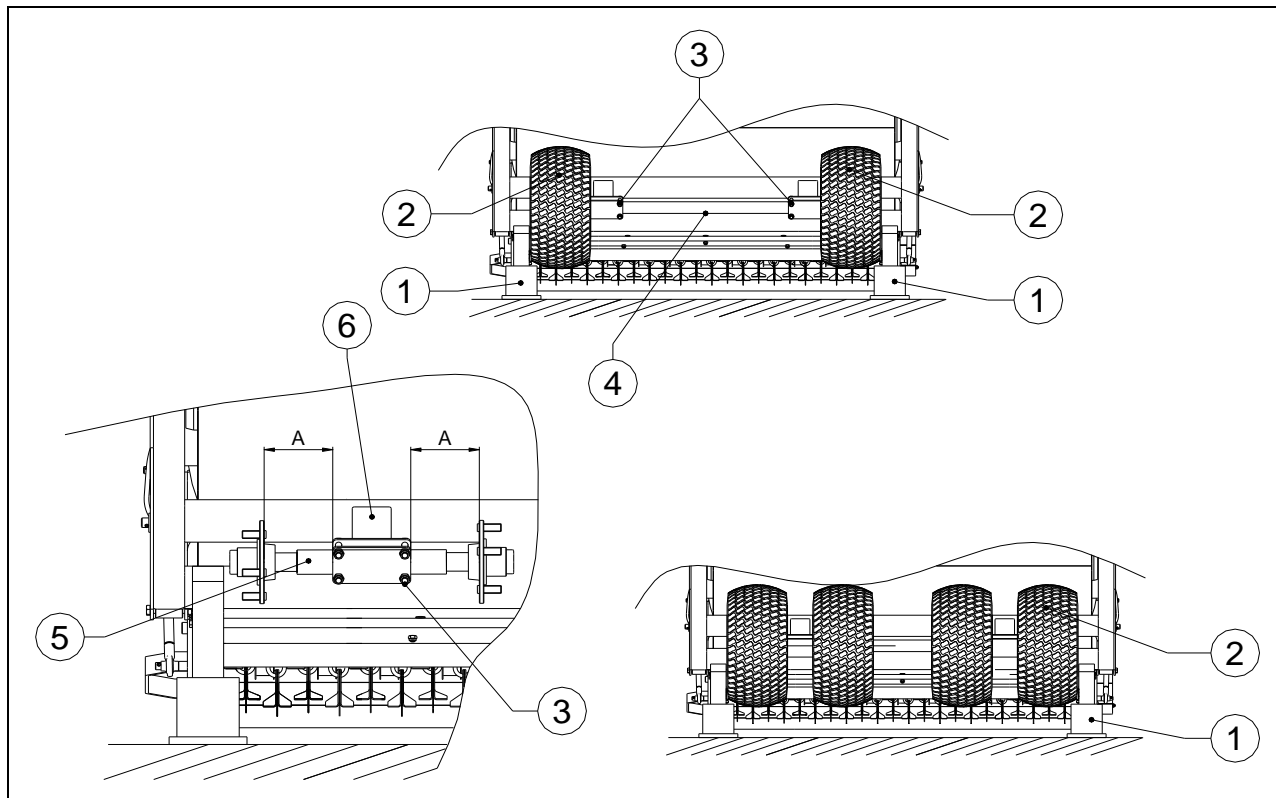


Bild 19



!! Se till att Turf Tidy / traktor-kombinationen är ordentligt blockerad och inte kan röra sig av sig själv !!

1. Sätt en hydraulisk domkraft baktill på maskinen på båda sidor och lyft upp Turf Tidy lätt tills hjulen lossas.
2. Placera två axelstöd under hjulaxeln och sänk försiktigt Turf Tidy.



Se till att den hydrauliska domkraften kan lyfta minst 2 x maskinens vikt. (se del 1.0 tekniska data för vikten)



!! Kryp aldrig under maskinen !!

3. Ta bort hjulen 2 på båda sidor.
4. Ta bort muttrarna 3 och ta bort bakaxeln 4.
5. Ta bort de korta axlarna 5 från satsen och centrera dem gentemot röret 6, så att avståndet A är lika.
6. Dra åt muttrarna och bultarna 3.
7. Sätt fast hjulen 2 på bakaxeln och dra åt.
8. Se till att hjulen 2 kan röra sig fritt.
9. Lyft upp Turf Tidy och ta bort de två axelstöden.
10. Sänk de hydrauliska domkrafterna 1 tills hjulen 2 står på marken.

15.5 EXTRA TILLVAL: NORMEN DIN DRAGKROK

Om maskinen inte kan kopplas till platshake till traktorn, är det möjligt att byta ut en normen DIN dragkrok. (Bild 20) dragstången

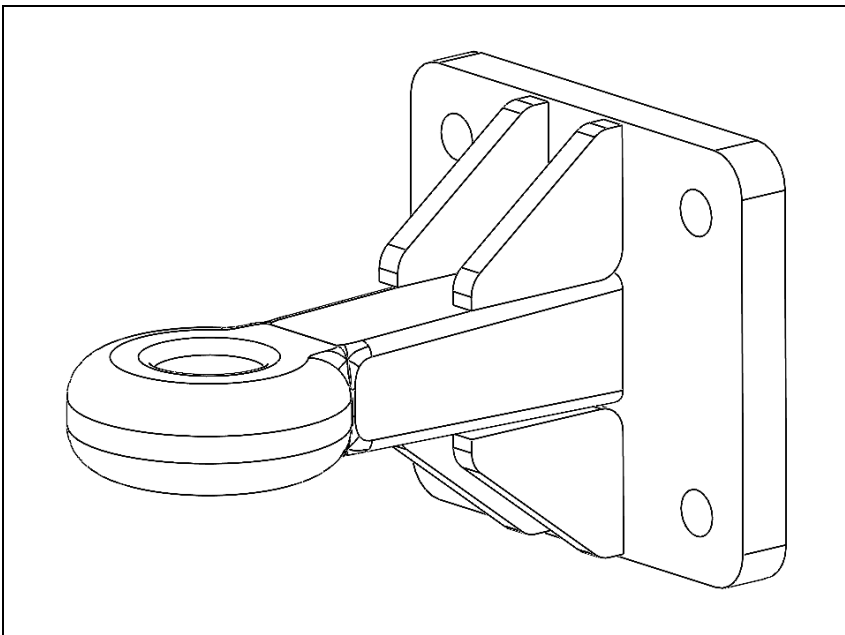


Fig.20

Normen DIN dragkrok kan beställas i en sats i art.nr. 470.202.550.
För de komponenter som satsen består se avsnittet handbok.