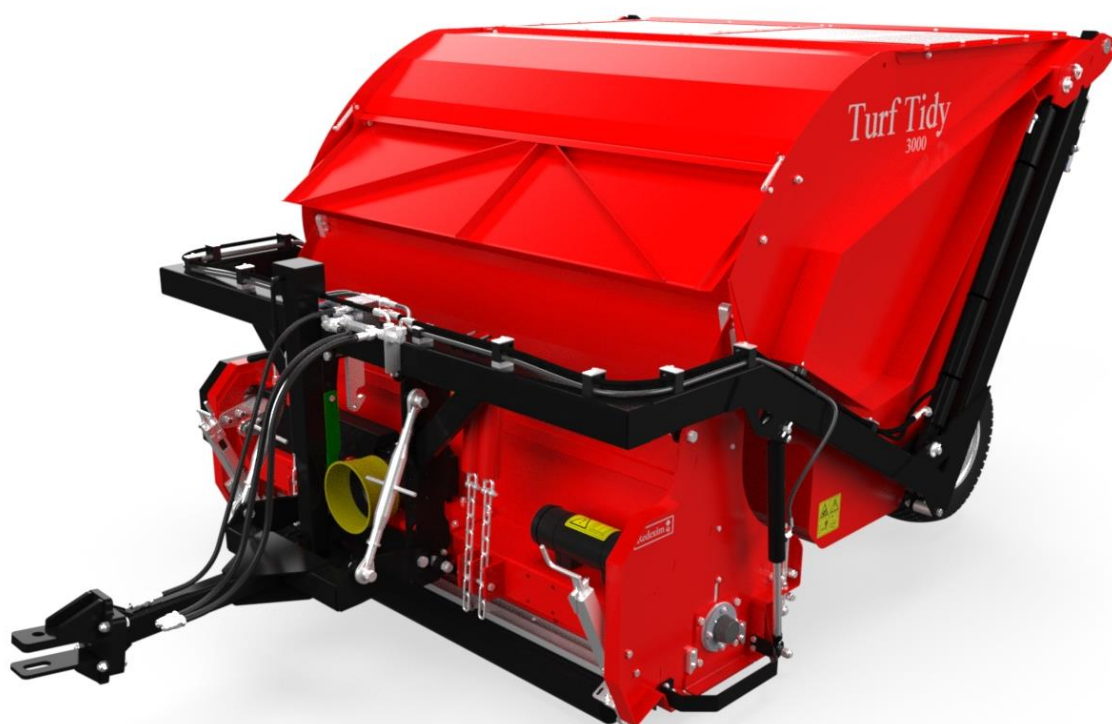


TURF TIDY 2300 - 3000



Übersetzung der ursprünglichen Betriebsanleitung



2334 German 941.120.406 DU

EU – KONFORMITÄTSERKLÄRUNG



Wir,

Redexim Handel- en Exploitatie Maatschappij B.V.

Kwekerijweg 8

3709 JA Zeist, The Netherlands

erklären, dass diese “EU - KONFORMITÄTSERKLÄRUNG“ in alleiniger Verantwortung ausgestellt wird und zu folgendem Produkt gehört:

TURF TIDY MIT DER MASCHINENUMMER, WIE AUF DER MASCHINE UND IN DIESER BETRIEBSANLEITUNG ANGEGBEN,

auf die sich diese Erklärung bezieht, erfüllt die Bestimmungen von:

2006/42/EC Machinery Directive

und mit den normen:

- **ISO 12100-1:2010** Safety of machinery - General principles for design - Risk assessment and risk reduction
- **ISO 13857:2019** Safety of machinery - Safety distances to prevent hazard zones being reached by upper and lower limbs
- **ISO 4254-1:2015** Agricultural machinery - Safety - Part 1: General requirements
- **ISO 4254-5:2018** Agricultural machinery - Safety - Part 5: Power-driven soil-working machines

Zeist, 03-01-2022

A handwritten signature in blue ink, appearing to read 'C.H.G. de Bree', written over a horizontal line.

C.H.G. de Bree

Redexim Handel- en Exploitatie Maatschappij B.V.

UK – KONFORMITÄTSEKTLÄRUNG



Wir,

Redexim Handel- en Exploitatie Maatschappij B.V.

Kwekerijweg 8

3709 JA Zeist, The Netherlands

erklären, dass diese “UK - KONFORMITÄTSEKTLÄRUNG“ in alleiniger Verantwortung ausgestellt wird und zu folgendem Produkt gehört:

TURF TIDY MIT DER MASCHINENUMMER, WIE AUF DER MASCHINE UND IN DIESER BETRIEBSANLEITUNG ANGEZEIGT.

auf die sich diese Erklärung bezieht, erfüllt die Bestimmungen von:

S.I. 2008 No. 1597 HEALTH AND SAFETY The Supply of Machinery (Safety) Regulations 2008

und mit den normen:

- **ISO 12100-1:2010** Safety of machinery - General principles for design - Risk assessment and risk reduction
- **ISO 13857:2019** Safety of machinery - Safety distances to prevent hazard zones being reached by upper and lower limbs
- **ISO 4254-1:2015** Agricultural machinery - Safety - Part 1: General requirements
- **ISO 4254-5:2018** Agricultural machinery - Safety - Part 5: Power-driven soil-working machines

Zeist, 03-01-2022

A handwritten signature in blue ink, appearing to read 'C.H.G. de Bree'.

C.H.G. de Bree

Redexim Handel- en Exploitatie Maatschappij B.V.



VORWORT

Wir gratulieren Ihnen zur Anschaffung Ihrer Turf Tidy. Zur Gewährleistung eines sicheren und langfristigen Betriebs dieser Turf Tidy ist es unbedingt notwendig, dass Sie diese Betriebsanleitung aufmerksam durchlesen (lassen) und verstehen.

Ohne eine umfassende Kenntnis des Inhalts ist ein sicheres Arbeiten mit dieser Maschine nicht gegeben.

Die Turf Tidy ist keine selbstständig arbeitende Maschine. Der Benutzer ist für die Verwendung des angemessenen Traktors mit dieser Maschine verantwortlich. Außerdem muss der Benutzer die Kombination Traktor/Turf Tidy selbst auf Sicherheitsaspekte wie Lärmpegel, Benutzeranweisungen und Risikoanalyse hin prüfen.

Auf der nächsten Seite werden zunächst die allgemeinen Sicherheitsanweisungen aufgeführt. Jeder Benutzer muss diese kennen und einhalten. Anschließend ist eine Registrierkarte enthalten, die ausgefüllt zurückzusenden ist, um spätere mögliche Reklamationen bearbeiten zu können.

Diese Betriebsanleitung enthält zahlreiche Anweisungen, die laufend durchnummeriert sind. Gehen Sie nach dieser Reihenfolge vor. Ein  weist auf Sicherheitsanweisungen hin. Das Symbol  steht vor einem Tipp und/oder einem Hinweis.

Die Informationen und technischen Spezifikationen entsprechen den zum Zeitpunkt der Drucklegung aktuellsten Angaben. Entwurfsspezifikationen können ohne Vorankündigung geändert werden.

Dieses Dokument ist eine Übersetzung der ursprünglichen Betriebsanleitung.
Die ursprüngliche Betriebsanleitung (in niederländischer Sprache) ist auf Anfrage erhältlich.

GARANTIEBESTIMMUNGEN

DIESE TURF TIDY WIRD MIT EINER GARANTIE FÜR HERSTELLUNGSMÄNGEL UND MATERIALFEHLER GELIEFERT.

DIE GARANTIE HAT EINE GÜLTIGKEIT VON 12 MONATEN NACH DEM ANSCHAFFUNGSDATUM.

TURF TIDY-GARANTIEN UNTERLIEGEN DEN "GENERAL CONDITIONS FOR SUPPLY OF PLANT AND MACHINERY FOR EXPORT, NUMBER 188", DIE UNTER DEN AUSPIZIEN DER UNITED NATIONS ECONOMIC COMMISSION FOR EUROPE VERÖFFENTLICHT WURDEN.

REGISTRIERKARTE

Füllen Sie zu Ihrer eigenen Information die folgende Tabelle aus:

Seriennummer Maschine	
Händler	
Anschaffungsdatum	
Anmerkungen	

! SICHERHEITSVORSCHRIFTEN !

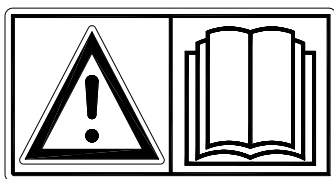


Abbildung 1

Die Turf Tidy wurde so entworfen, dass ein sicherer Betrieb gewährleistet ist. Die Voraussetzung dafür ist jedoch die vollständige Einhaltung aller in dieser Anleitung enthaltenen Sicherheitsanweisungen.

Lesen und verstehen (Abb. 1) Sie die Betriebsanleitung, bevor Sie die Turf Tidy in Betrieb nehmen.

Eine von der Beschreibung in dieser Anleitung abweichende Benutzung der Maschine kann Körperverletzungen und/oder Beschädigungen an der Turf Tidy zur Folge haben.

- (1) Die Maschine darf nur von einem kundigen Benutzer bedient werden. Außerdem muss die Maschine fachkundig auf dem zu bearbeitenden Untergrund abgestellt werden.

Für die sich aus der unsachgemäßen Benutzung ergebenden Schäden übernimmt der Hersteller keinerlei Haftung. Alle dabei auftretenden Gefahren gehen vollständig zu Lasten des Benutzers.

Zur sachgemäßen Benutzung zählt auch die fristgerechte Einhaltung der vom Hersteller vorgeschriebenen Betriebs-, Wartungs- und Reparaturanweisungen.

Inspizieren Sie vor der Verwendung der Turf Tidy die zu bearbeitende Fläche. Entfernen Sie lose Hindernisse und vermeiden Sie Unregelmäßigkeiten.

- (2) Die Turf Tidy ist gemäß den modernsten technischen Erkenntnissen zur Gewährleistung eines sicheren Betriebs entwickelt.

Bei der Verwendung, Wartung oder Reparatur durch unkundige Personen besteht die Gefahr von Körperverletzungen sowohl für den Benutzer als auch für Dritte. **Dies ist zu vermeiden!**

Verwenden Sie die Turf Tidy immer in Kombination mit dem in den technischen Angaben genannten Traktor.

- (3) Alle Personen, die vom Eigentümer mit der Bedienung, Wartung oder Reparatur der Turf Tidy betraut wurden, müssen zuvor die Betriebsanleitung und vor allem das Kapitel **Sicherheitsvorschriften** gelesen und vollständig verstanden haben.

Der Benutzer ist für eine sichere **Traktor/Turf Tidy-Kombination verantwortlich**. Die **gesamte Kombination** muss auf Lärmpegel, Sicherheit, Gefahren und Benutzerkomfort hin getestet werden. Außerdem sind Benutzeranweisungen zu erstellen.

- (4) Der Benutzer ist **verpflichtet**, die Turf Tidy vor Inbetriebnahme auf **sichtbare Schäden und Defekte hin zu kontrollieren**.

Veränderungen an der Turf Tidy (einschließlich der Funktion), die sich nachteilig auf die Sicherheit auswirken können, sind unverzüglich zu beseitigen.

Das Vornehmen von Änderungen oder Ergänzungen an der Turf Tidy (mit Ausnahme der vom Hersteller genehmigten Änderungen/Ergänzungen) sind aus Sicherheitsgründen grundsätzlich untersagt.

Im Falle **Modifikationen** an der Turf Tidy angebracht wurden, verliert die derzeit für die Maschine geltende CE-Kennzeichnung ihre Gültigkeit und muss derjenige, der diese Modifikationen angebracht hat, **selbst** für eine neue **CE-Kennzeichnung** sorgen. Kontrollieren Sie die Turf Tidy vor Inbetriebnahme auf lockere Schrauben/Muttern/Bauteile hin.

Sofern vorhanden, kontrollieren Sie die Hydraulikschläuche regelmäßig und ersetzen Sie sie bei Beschädigungen oder Verschleißerscheinungen. Die Ersatzschläuche müssen die technischen Anforderungen des Herstellers erfüllen.

Falls vorhanden, muss bei der Hydraulikanlage vor Beginn von Arbeiten an dieser Maschine **immer** der Druck abgelassen werden.

Falls Sicherheitsaufkleber fehlen, darf die Turf Tidy **AUF KEINEN FALL** verwendet werden.

NIEMALS unter die Turf Tidy kriechen.
Kippen Sie die Turf Tidy bei Bedarf auf die Seite.

NIEMALS bei noch laufendem Motor den Traktor verlassen.

Bei Wartungsarbeiten, Einstellungen und Reparaturen muss die Turf Tidy gegen mögliches Absinken/Wegfahren/Verschieben gesichert werden.

Bei Wartungsarbeiten, Einstellungen und Reparaturen **immer den Traktormotor ausschalten, den Traktorschlüssel aus dem Zündschloss abziehen und die Zapfwelle entkuppeln** (Abb. 2).

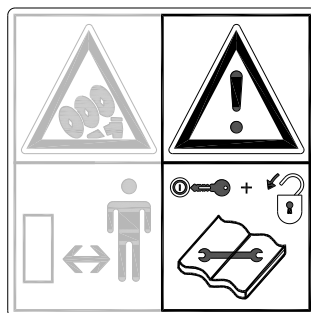


Abbildung 2

Verwenden Sie im Zusammenhang mit der Sicherheit für Maschine und Benutzer ausschließlich Originalersatzteile für die Turf Tidy.

Einstell- und Reparaturarbeiten an der Turf Tidy dürfen ausschließlich von dazu autorisiertem technischem Personal durchgeführt werden.

Führen Sie eine Übersichtsliste aller Reparaturen.

- (5) Außer den in dieser Betriebsanleitung enthaltenen Vorschriften sind auch die allgemein geltenden Sicherheits- und Arbeitsschutzvorschriften zu beachten.

Beim Befahren von öffentlichen Straßen gelten auch die Vorschriften der Straßenverkehrsordnung.

Die Beförderung von Personen ist untersagt!

Die Turf Tidy nicht bei Dunkelheit, heftigem Regen/Sturm oder an Böschungen/Abhängen mit einem Winkel von über 20 Grad verwenden.

- (6) Vor Beginn der Arbeiten müssen alle Personen, die die Turf Tidy bedienen werden, mit allen Funktionen und Bedienelementen der Maschine vertraut sein. Kuppeln Sie die Turf Tidy gemäß den Vorschriften an den Traktor.

(Verletzungsgefahr!)

Kontrollieren Sie vor der Abfahrt, ob Sie sowohl eine gute Nah- als auch eine gute Fernsicht haben.

Beidseitig der Turf Tidy (Abb. 6) befinden sich Sicherheitsaufkleber (Abb. 2,3,4) mit einem entsprechenden Warnhinweis. Diese Sicherheitsaufkleber müssen jederzeit gut sichtbar und lesbar sein und sind, sollten sie beschädigt sein, unverzüglich zu ersetzen.

Während des Betriebs dürfen sich **KEINE Personen im Gefahrengebiet** der Turf Tidy aufhalten, da Verletzungsgefahr durch drehende Teile besteht. (Abb. 3).

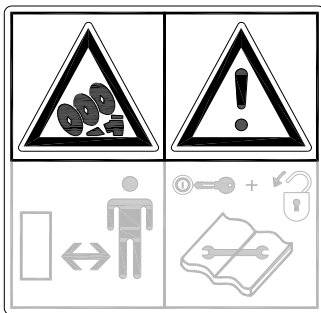


Abbildung 3

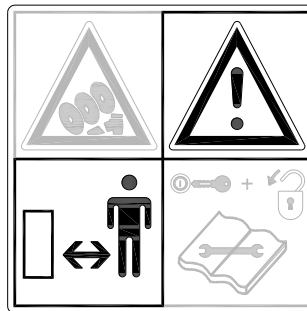


Abbildung 4

Halten Sie mindestens 4 Meter Abstand! (Abb. 4)

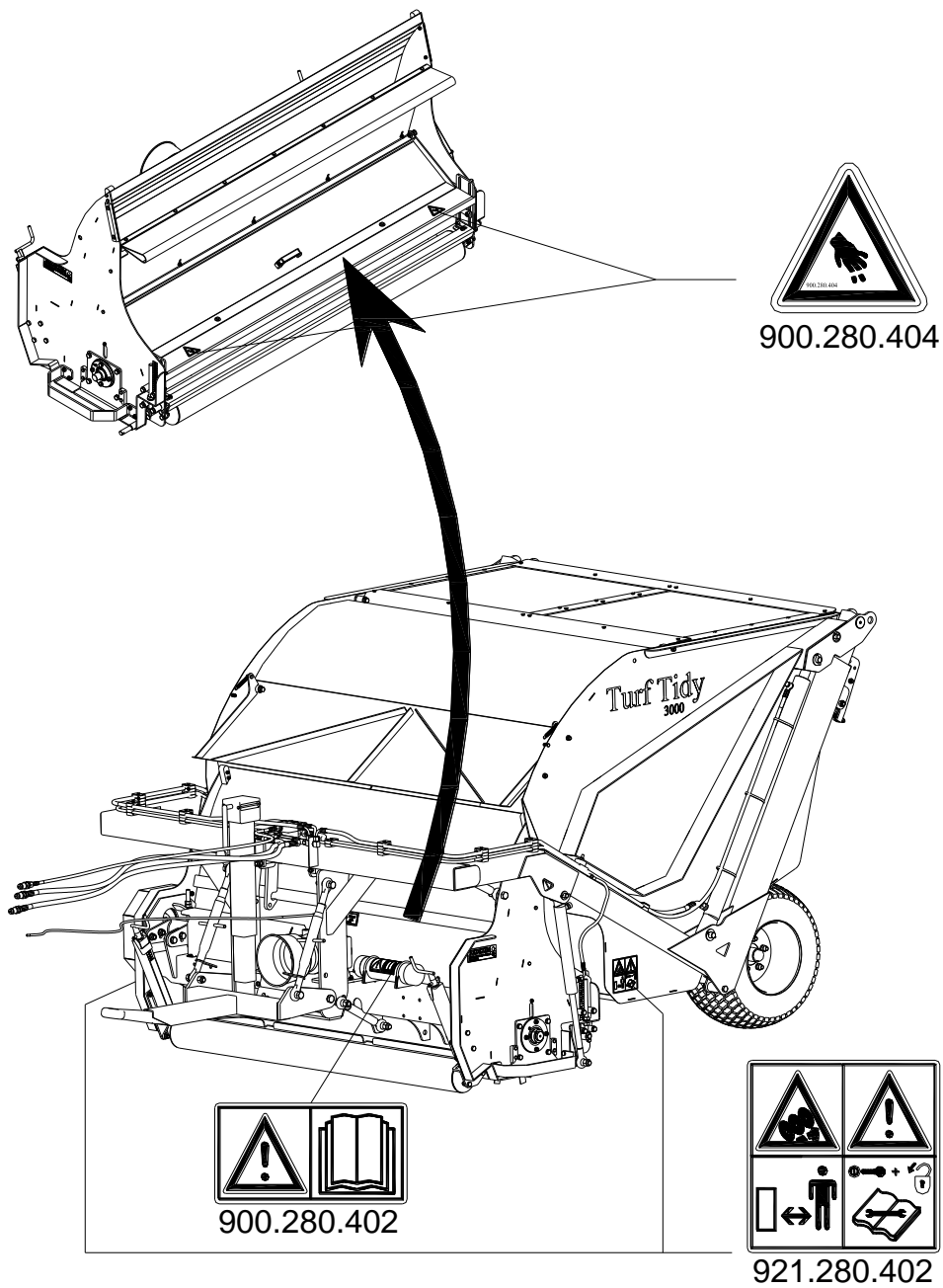
Beachten Sie die zulässige Hubleistung der Zugmaschine.

Achten Sie auf zweckmäßige Kleidung. Tragen Sie feste Schuhe mit Stahlkappe und eine lange Hose. Langes Haar muss hochgesteckt werden. Tragen Sie keine losen Kleidungsstücke.

Achtung! Es besteht Quetschgefahr! (Abb. 5)



Abbildung 5



(7) Position der Sicherheitsaufkleber (Abb. 6)

Abbildung 6

Altöl/-fett ist umweltschädlich. Sie sind gemäß den vor Ort geltenden Vorschriften zu entsorgen.

INHALTSVERZEICHNIS

EU – KONFORMITÄTSERKLÄRUNG.....	2
UK – KONFORMITÄTSERKLÄRUNG.....	3
VORWORT	4
GARANTIEBESTIMMUNGEN.....	4
REGISTRIERKARTE	4
! SICHERHEITSVORSCHRIFTEN !	5
1.0 TECHNISCHE DATEN	10
2.0 ALLGEMEINE BESCHREIBUNG	11
3.0 ERSTINSTALLATION DER TURF TIDY	12
3.1 INSTALLATION DER ANHÄNGERKUPPLUNG	13
4.0 AN-/ABKUPPLUNG DER TURF TIDY	13
5.0 DIE ZAPFWELLE	14
5.1 LÄNGE DER ZAPFWELLE	14
5.2 VERWENDUNG DER ZAPFWELLE	15
6.0 TRANSPORT DER TURF TIDY	15
7.0 DIE BETRIEBSGESCHWINDIGKEIT	15
8.0 DIE VERWENDUNG DER TURF TIDY	16
9.0 EINSTELLUNG DER ARBEITSTIEFE	17
9.1 EINSTELLUNG DER ARBEITSTIEFE MIT VORDERWALZE	17
9.2 EINSTELLUNG DER ARBEITSTIEFE MIT VORDERRÄDERN	18
9.3 GEWICHTSAUSGLEICH FEDERN	19
10.0 STARTEN / STOPPEN MIT DER TURF TIDY	20
11.0 LEEREN DES AUFFANGBEHÄLTERS	21
12.0 STÖRUNGSANALYSE	21
13.0 WARTUNG	22
13.1 POSITION DER SCHMIERSTELLEN	22
14.0 KEILRIEMEN DER TURF TIDY SPANNEN BIS SERIENNUMMER C310212	24
14.1 KEILRIEMEN DER TURF TIDY SPANNEN AB SERIENNUMMER C310212	25
14.2 MESSER WECHSELN / AUSTAUSCHEN	26
14.3 AUSTAUSCH VERTIKUTIER-/ MÄHROTOR GEGEN KEHRROTOR	29
15.0 OPTIONEN: VERTIKUTIERMESSER	31
15.1 OPTIONEN: SCHLEGELMESSER	31
15.2 OPTIONEN: BÜRSTENSATZ	31
15.3 OPTIONEN: VORDERRÄDER	32
15.4 OPTIONEN: DOPPELTE HINTERRÄDER	33
15.5 OPTIONEN: NORM DIN ANHÄNGERKUPPLUNG	34

1.0 TECHNISCHE DATEN

Modell	3000	2300
Betriebsbreite	1800 mm (71")	1400 (55")
Abmessungen (LxBxH)	3604 mm x 2223 mm x 1807 mm 141,8" x 87,5" x 71,3"	3604mm x 2223mm x 1407mm 141.8" x 87.5" x 55.4"
Gewicht	1528 Kg (3369lbs)	1358 Kg (2994lbs)
Kapazität Auffangbehälter	3,0 m ³ (105 cu.ft)	2.3m ³ (81 cu.ft)
Kipphöhe Auffangbehälter	2170 mm (85")	2170mm (85")
Betriebsgeschwindigkeit		
Kehren @ 300 U/min. Zapfwelle	1-10 km/h (0,6-6 mph)	1-10 km/h (0.6-6 mph)
Vertikutieren @ 540 U/min. Zapfwelle	1-5 km/h (0,6-3 mph)	1-5 km/h (0.6-3 mph)
Mähen @ 540 U/min. Zapfwelle	1-2 km/h (0,6-1,5 mph)	1-2 km/h (0.6-1.5 mph)
Arbeitstiefe (bei nicht verschlissener Bürste)	Vertikutieren: -30 mm (1,2") Mähen: 10mm/80 mm (0.4"/3,1")	Vertikutieren: -30 mm (1,2") Mähen: 10mm/80 mm (0.4"/3,1")
Abstand zwischen den Messern (vertikutieren)	20 mm / 40 mm (0,8"/ 1,6")	20 mm / 40 mm (0,8"/ 1,6")
Zapfwellendrehzahl	Kehren: bis 300 U/Min. Vertikutieren: bis 540 U/min. Mähen: bis 540 U/min.	Kehren: bis 300 U/Min. Vertikutieren: bis 540 U/min. Mähen: bis 540 U/min.
Empfohlener Traktor	Kehren: HP 25 Vertikutieren: HP 45 Mähen: HP 45	Kehren: HP 20 Vertikutieren: HP 35 Mähen: HP 35
Hydraulischer Traktoranschluss	1x einfachwirkend ventil 1x doppelwirkenden ventil	1x einfachwirkend ventil 1x doppelwirkenden ventil
Traktoranschluss	Zugöse und Bolzen	Zugöse und Bolzen
Reifendruck	0,8 – 1,8 bar (11.6 – 26 psi)	0,8 – 1,8 bar (11.6 – 26 psi)
Getriebeöl	Comer: 1,7l (0,45 gallon) SAE80W90 Reduco: 1,5l (0.39 gallon) EP 75W-90 Variasynt.	Comer: 1,7l (0,45 gallon) SAE80W90 Reduco: 1,5l (0.39 gallon) EP 75W-90 Variasynt.
Schmierfett	EP2	EP2
Standardteile	- Satz Vertikutiermesser 2 mm (0,08") + Flügelmesser (montiert) - Zapfwelle - Werkzeugkasten und Betriebsanleitung	- Satz Vertikutiermesser 2 mm (0,08") + Flügelmesser (montiert) - Zapfwelle - Werkzeugkasten und Betriebsanleitung
Optionen	- Vertikutiermesser 3 mm (0,59") - Schlegelmesser - Bürstensatz - Satz Vorderräder für Head - 2 Zusatz-Hinterräder - Platte Abschleppen	- Vertikutiermesser 3 mm (0,59") - Schlegelmesser - Bürstensatz - Satz Vorderräder für Head - Platte Abschleppen

2.0 ALLGEMEINE BESCHREIBUNG

Die Turf Tidy ist eine Kombi-Maschine zum Vertikutieren/Mähen und Kehren von Flächen.

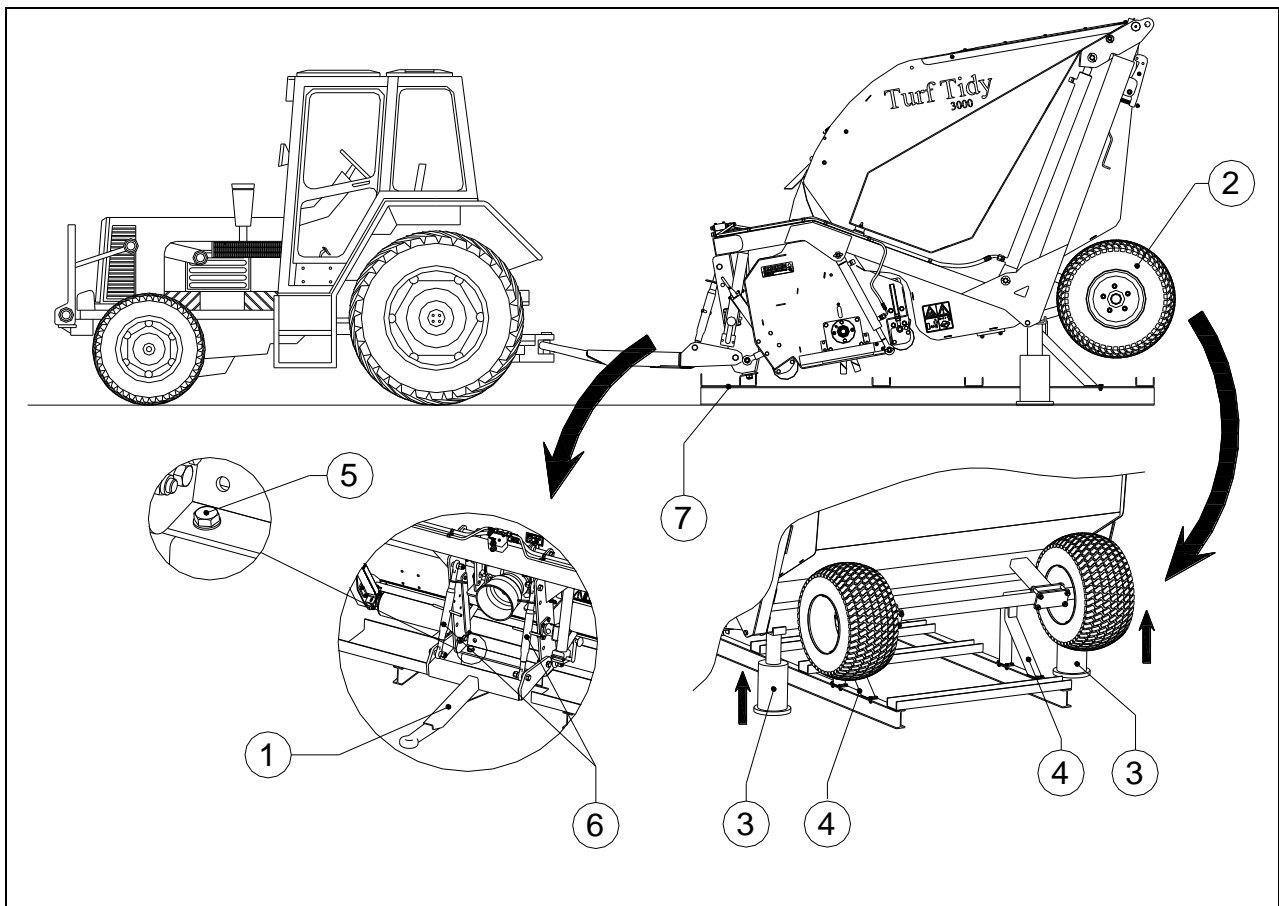


Abbildung 6

3.0 ERSTINSTALLATION DER TURF TIDY

Die Maschine steht in Transportposition auf der Palette. Gehen Sie wie folgt vor, um die Palette zu entfernen und die Maschine auf dem Boden aufzustellen (siehe Abb. 6):

⚠ !! NIEMALS UNTER DIE MASCHINE KRIECHEN!!

1. Alle lose verpackten Bauteile von der Palette nehmen.
2. Die Anhängerkupplung und die dazugehörigen Spindeln 1 an der Vorderseite der Turf Tidy montieren.
3. Die Räder 2 an der Hinterseite der Turf Tidy montieren.
4. Die Turf Tidy beispielsweise durch die Ankupplung an einen Traktor vor Wegrutschen sichern.

(Siehe Kapitel 4.0 Ankupplung an den Traktor)

⚠ Verwenden Sie den geeigneten Traktor, siehe die Spezifikationen.

⚠ Den Traktor ausschalten und die Parkbremse ziehen.

5. An beiden Seiten einen Stempelwagenheber 3 ansetzen und die Turf Tidy ein wenig anheben, sodass sie an der Rückseite aus dem Hilfsrahmen 4 gehoben wird.

⚠ Vergewissern Sie sich, dass der Stempelwagenheber eine Leistung von mindestens 2 Mal dem Maschinengewicht hat. (Das Gewicht finden Sie in Kapitel 1.0 Technische Daten).

6. Den Hilfsrahmen 4 entfernen.

⚠ !! Niemals unter die Maschine kriechen!!

7. Die Spindeln 6 ein wenig drehen, sodass die Vorderseite der Turf Tidy ein wenig angehoben wird.
8. Die Bolzen und Muttern 5 entfernen.
9. Die Stempelwagenheber 3 absenken lassen, bis die Hinterräder 2 auf dem Boden stehen.
10. Die Palette 7 entfernen.

3.1 INSTALLATION DER ANHÄNGERKUPPLUNG

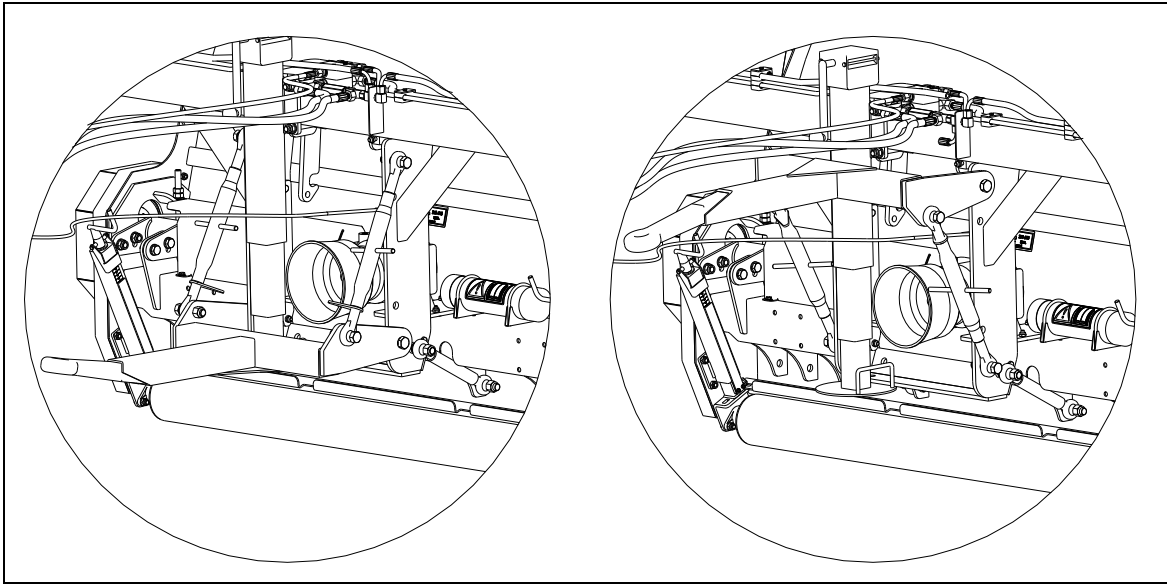


Abbildung 7

Die Turf Tidy wird mittels der Anhängerkupplung mit dem Traktor verbunden.




Die Anhängerkupplung kann als Ober- und Unterlenker-Anhängerkupplung verwendet werden, je nach der Position des Kupplungspunktes am Traktor (Abb. 7)

4.0 AN-/ABKUPPLUNG DER TURF TIDY

Vor dem Ankuppeln der Turf Tidy ist Folgendes zu kontrollieren:

- Kontrollieren Sie die Turf Tidy auf sichtbare Beschädigungen hin und reparieren Sie sie, wenn dadurch ein sicherer Betrieb der Maschine nicht mehr gewährleistet wäre.
- Kontrollieren Sie, ob alle Schrauben und Muttern fest angezogen sind.
- Kontrollieren Sie, ob alle Schutzabdeckungen und Sicherheitsaufkleber an der Maschine vorhanden und unbeschädigt sind.
Die Maschine darf **NIEMALS** ohne diese Abdeckungen und Aufkleber benutzt werden.

Gehen Sie dazu wie folgt vor: (Abb. 8)

1. Fahren Sie den Traktor vorsichtig rückwärts, sodass sich die Anhängerkupplung mit dem Traktor verbinden lässt.
 **!! Vergewissern Sie sich, dass der Traktor angemessen blockiert wurde und sich nicht von selbst bewegen kann!!**
 **!! Schalten Sie den Traktor immer erst aus, bevor Sie absteigen!!**
2. Kuppeln Sie die Turf Tidy an den Traktor, indem Sie den Bolzen des Kupplungspunktes am Traktor durch die Anhängerkupplung 1 der Turf Tidy stecken und sichern Sie ihn.
3. Verbinden Sie die Hydraulikschläuche 2 mit dem Traktor.
 Der dünne Schlauch ist mit dem Head und der dicke Schlauch mit dem Auffangbehälter verbunden.
4. Zur Sicherheit das Sicherheitsseil 2 vom Head zur Kabine führen.
5. Die Zapfwelle 4 zwischen der Turf Tidy und dem Traktor verbinden. (Für die richtige Länge der Zapfwelle siehe Kapitel 5.0).
6. Das Abstellbein nach oben.
7. Die Oberseite des Rahmens 6 der Turf Tidy parallel zum Boden stellen, indem die Spindeln 7 ein- oder ausgedreht werden.
Das Abkuppeln erfolgt in umgekehrter Reihenfolge.

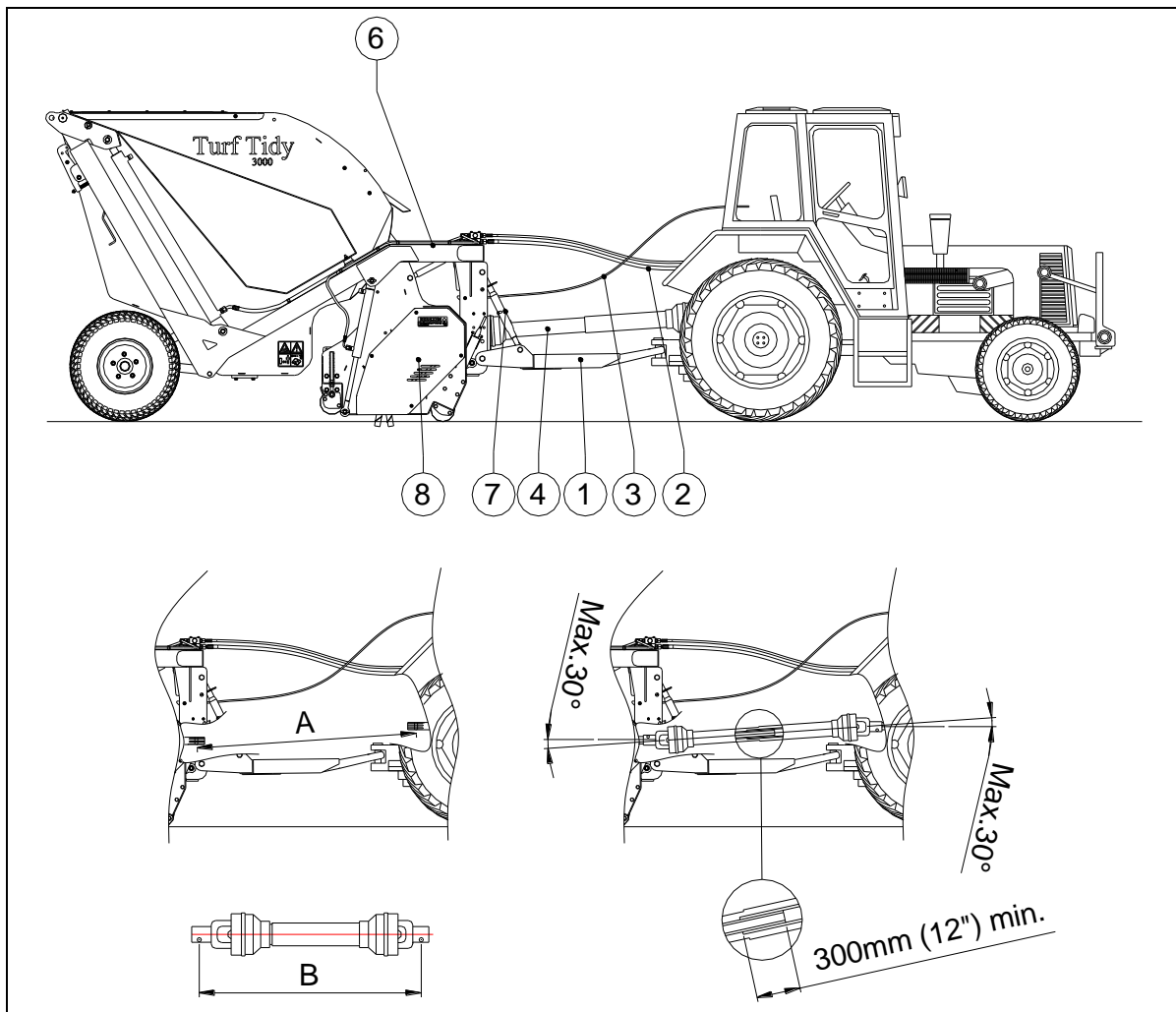


Abb. 8

5.0 DIE ZAPFWELLE

Die Zapfwelle ist ein sehr wichtiges Bauteil. Sie sorgt für den Antrieb vom Traktor aus und, sofern die Maschine korrekt gewartet und installiert wurde, für einen sicheren Gebrauch der Maschine. Die Zapfwelle besitzt eine eigene CE-Zertifizierung. Lesen Sie die Betriebsanleitung der Zapfwelle durch. Sie befindet sich an der Zapfwelle selbst.

5.1 LÄNGE DER ZAPFWELLE

Die richtige Länge der Zapfwelle ist sehr wichtig. Eine zu lange Zapfwelle kann den Antrieb des Traktors und/oder der Turf Tidy beschädigen. Wird die überschneidende Länge der Schutzkappen geringer als 300 mm (12"), kann dies zu Beschädigungen an der Zapfwelle führen.



Die Länge verändert sich, wenn der Head 8 (siehe Abb. 8) angehoben wird, wenn ein anderer Traktor verwendet wird oder beim Fahren von Kurven.

Um die Zapfwelle nach der Neuanschaffung oder beim Einsatz eines anderen Traktors auf die richtige Länge zu bringen, gehen Sie wie folgt vor: (siehe Abb. 8).

1. Messen Sie den Abstand zwischen dem Zapfwellenanschluss des Traktors und dem der Maschine von Nut zu Nut. Dazu muss die Maschine im richtigen Winkel auf dem Boden stehen, am Traktor befestigt sein und der Head 8 muss sich in der ungünstigsten Position befinden.
2. Messen Sie den Abstand B der Zapfwelle in der kürzesten Position von Verriegelungsstift bis Verriegelungsbolzen.
3. Teilen Sie die Zapfwelle in zwei Teile und entfernen Sie die Schutzabdeckung an beiden Enden.

4. Sowohl die Enden der Schutzabdeckungen als die der Sicherheitskappen müssen gekürzt werden: (B-A) + 150 mm (3").
5. Entgraten Sie alle Teile, schmieren Sie sie mit ein wenig Fett und fügen Sie die Teile zusammen.
6. Befestigen Sie das andere Ende der Zapfwelle am Traktor.
7. Kontrollieren Sie die Überschneidung der Schutzabdeckungen.



Verwenden Sie die Maschine niemals mit einer beschädigten Zapfwellenabdeckung. Eine beschädigte Abdeckung immer erst ersetzen!

5.2 VERWENDUNG DER ZAPFWELLE

Für einen angemessenen Gebrauch der Zapfwelle müssen die erst die folgenden Teile kontrolliert werden.

1. Während der Arbeit darf der Winkel der Drehpunkte 30 Grad niemals überschreiten.
2. Die Drehpunkte müssen immer auf gleicher Linie liegen.
3. Die Überschneidung der Schutzabdeckungen muss mindestens 300 mm betragen.
4. Verwenden Sie die Maschine niemals mit einer beschädigten Zapfwellenabdeckung.
5. Zum Schmieren siehe das Kapitel Wartung.

6.0 TRANSPORT DER TURF TIDY

Der Benutzer ist für den Transport der Turf Tidy hinter dem Traktor auf öffentlichen Straßen verantwortlich. Erkundigen Sie sich nach der vor Ort geltenden Straßenverkehrsordnung. Auf dem offenen Feld darf mit angehobener Maschine eine Höchstgeschwindigkeit von 15 km/h (9.3mph) gefahren werden, sofern die Umstände dies zulassen. Eine höhere Geschwindigkeit kann zu Gefahren für den Fahrer bzw. für Umstehende führen oder die Maschine beschädigen. Dass während des Transports der Kopf der Maschine immer in der Transportstellung verriegelt ist

7.0 DIE BETRIEBSGESCHWINDIGKEIT

Die Betriebsgeschwindigkeit der Turf Tidy beträgt maximal 5 km/h (3,1 mph). In der Praxis hängt die richtige Geschwindigkeit von dem zu bearbeitenden Boden und der gewünschten Arbeitstiefe ab. Dies steht in direktem Zusammenhang zur Leistung: Je höher die Leistung, desto geringer die Geschwindigkeit.

Bei der Übertragung einer zu hohen Leistung drohen folgende Gefahren:

- Die Keilriemen haben Schlupf bzw. verschmoren, was zu einem Bruch der Keilriemen führen kann.
- Schnellerer Messerverschleiß.
- Schnellerer Verschleiß der Befestigungsbügel der Messer.

Aufgrund der robusten Bauweise der Maschine kann der Benutzer eine Überlastung nicht so leicht feststellen.

Wichtig ist jedoch die Beurteilung der Leistungsanforderungen. Dabei sollten folgende Punkte berücksichtigt werden:

Beim Vertikutieren:

- Arbeitstiefe: Je tiefer, desto mehr Leistung ist erforderlich.
- Boden Härte: Je härter, desto mehr Leistung ist erforderlich.
- Betriebsgeschwindigkeit: Je höher, desto höher ist der Verschleiß und desto mehr Leistung ist erforderlich.

Beim Kehren:

- Gewicht und Menge des zu kehrenden Materials: Je schwerer, desto mehr Leistung ist erforderlich.
- Betriebsgeschwindigkeit: Je höher, desto höher ist der Verschleiß und desto mehr Leistung ist erforderlich.

Beim Mähen:

- Graslänge: Je länger, desto mehr Leistung ist erforderlich.
- Betriebsgeschwindigkeit: Je höher, desto höher ist der Verschleiß und desto mehr Leistung ist erforderlich.

Als Faustregel gilt: Bei zunehmender Belastung muss die Betriebsgeschwindigkeit gesenkt werden. Siehe für Richtlinien die Spezifikationen in Kapitel 1.0.

8.0 DIE VERWENDUNG DER TURF TIDY

Bevor die Turf Tidy an Ort und Stelle benutzt werden kann, ist Folgendes zu prüfen:

1. Befinden sich auf dem Feld lose Objekte? Wenn ja, entfernen Sie diese erst.
2. Sind Böschungen/Abhänge vorhanden? Der maximale Neigungswinkel, bei dem diese Maschine eingesetzt werden darf, beträgt 20 Grad.
Arbeiten Sie immer von oben nach unten.
3. Besteht die Gefahr von umherfliegenden Gegenständen wie beispielsweise von Bällen, die die Aufmerksamkeit des Fahrers ablenken könnten? Wenn ja, darf die Turf Tidy **NICHT** verwendet werden.
4. Besteht die Gefahr, in den Boden einzusinken oder wegzurutschen? Wenn ja, setzen Sie die Bearbeitung aus, bis sich die Umstände gebessert haben.
5. Setzen Sie die Arbeiten bei nassem Boden aus, bis sich die Umstände wieder gebessert haben.
6. Fahren Sie keine kurzen Kurven, sondern vorzugsweise gerade Strecken, um den Untergrund nicht zu beschädigen.
7. Lassen Sie den Auffangbehälter nur auf einem harten Untergrund kippen.
8. Niemals mit der Turf Tidy fahren, wenn der Auffangbehälter nicht abgesenkt ist.
9. Während des Transports: Sorgen Sie dafür, dass der Head in der obersten Position steht und gegen Absenken gesichert ist.
10. Während des Einsatzes des Turf Tidy im Arbeitsfeld kann gewählt werden, den Sicherungsstift in das untere Loch zu legen. In dieser Situation wird der Kopf nicht direkt gesperrt, wenn er angehoben wird.

9.0 EINSTELLUNG DER ARBEITSTIEFE

Die Maschine ist serienmäßig mit einer Vorderwalze ausgeführt, kann jedoch auch als Option mit Vorderrädern ausgeführt werden (Art.-Nr. 241.180.008). Dadurch lassen sich mit der Maschine während des Mähvorgangs mit den Schlegelmessern bzw. beim Kehren auch Kurven fahren. Die Arbeitstiefe der Maschine lässt sich auf 2 Arten einstellen.

1. Durch Einstellung der Vorderwalze.
2. Durch Einstellung der optionalen Vorderräder.

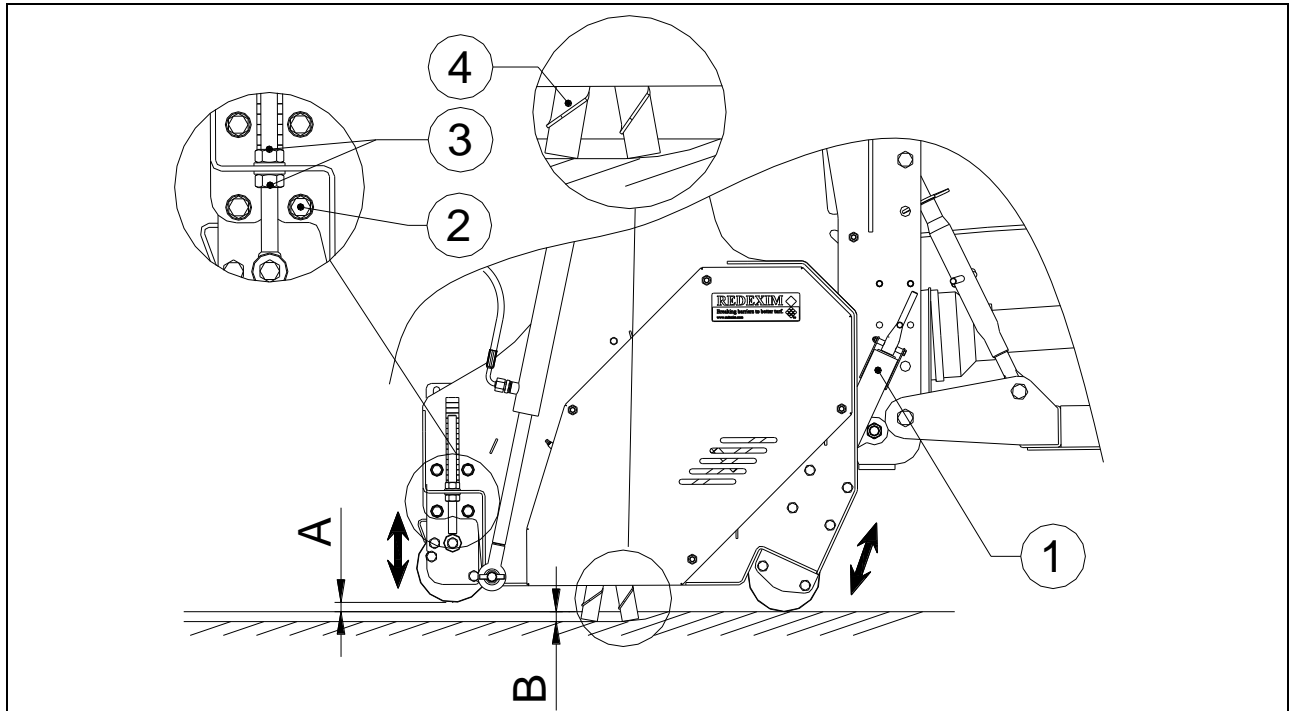




Abbildung 9

9.1 EINSTELLUNG DER ARBEITSTIEFE MIT VORDERWALZE

Gehen Sie zur Einstellung der Arbeitstiefe wie folgt vor: (siehe Abb. 9)

- ⚠ **!! NIEMALS UNTER DIE MASCHINE KRIECHEN!!**
- ⚠ **Den Traktor ausschalten und die Parkbremse ziehen.**
- ⚠ **Sorgen Sie dafür, dass die Maschine blockiert ist und sich nicht von selbst bewegen kann.**
- ⚠ **Wenn Luftpaddel (siehe Abb. 9 Punkt 4) montiert sind, sollte die Maschine keinesfalls tiefer eingestellt werden, sodass die Luftpaddel immer über dem Boden bleiben.**
- ⚠ **!! Andernfalls kann dies zu schweren Beschädigungen der Maschine führen!!**
- ⚠ **!! Stellen Sie die Arbeitstiefe vorsichtig ein. Wenn die Maschine zu tief eingestellt ist, kann dies zu schweren Beschädigungen an Maschine und Untergrund führen!!**

1. Drehen Sie die Spindeln 1 an beiden Seiten auf die gewünschte Arbeitstiefe B. Sorgen Sie für eine an beiden Seiten gleiche Einstellung.  Orientieren Sie sich dazu an den Hinweisaufklebern auf den Spindeln.
2. Lösen Sie an beiden Seiten der Maschine die Bolzen 2 und stellen Sie die Hinterwalze 3 so ein, dass der Abstand über dem Boden A 10 mm (0,4 ") beträgt. Sorgen Sie für eine

- gleiche Einstellung an beiden Seiten.  Orientieren Sie sich dazu an den Hinweisaufklebern auf den Spindeln.
Damit verhindern Sie, dass der Head die Grasschicht entfernt.
3. Ziehen Sie die Schrauben 2 und Muttern 3 wieder gut an.
 4. Prüfen Sie auf einem Teststreifen, ob Sie die richtige Arbeitstiefe erreicht haben.

9.2 EINSTELLUNG DER ARBEITSTIEFE MIT VORDERRÄDERN

Gehen Sie zur Einstellung der Arbeitstiefe wie folgt vor: (siehe Abb. 10).

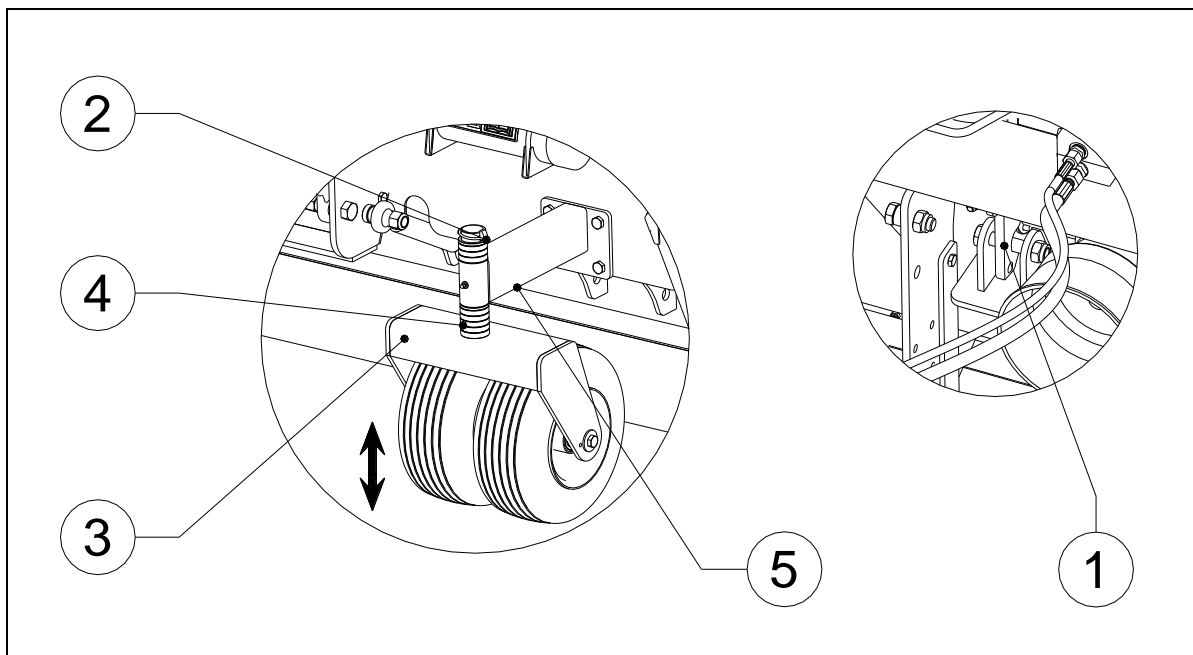








Abbildung 10

1. Heben Sie den Head vorsichtig mittels Bedienung des hydraulischen Ausgangs des Traktors an und sorgen Sie dafür, dass er in seiner Transportsicherung 1 einrastet und vollständig gegen Absinken gesichert ist.

-  **!! NIEMALS UNTER DIE MASCHINE KRIECHEN!!**
-  **Den Traktor ausschalten und die Parkbremse ziehen.**
-  **Sorgen Sie dafür, dass die Maschine blockiert ist und sich nicht von selbst bewegen kann.**
-  **Wenn Luftpaddel (siehe Abb. 9 Punkt 4) montiert sind, sollte die Maschine keinesfalls tiefer eingestellt werden, sodass die Luftpaddel immer über dem Boden bleiben.**
!! Andernfalls kann dies zu schweren Beschädigungen der Maschine führen!!
-  **!! Stellen Sie die Arbeitstiefe vorsichtig ein. Wenn die Maschine zu tief eingestellt ist, kann dies zu schweren Beschädigungen an Maschine und Untergrund führen!!**

2. Entfernen Sie Clip 2 und entfernen Sie die Räder 3, indem Sie sie nach unten schieben.
3. Stellen Sie die gewünschte Höhe ein, indem Sie die Füllringe 4 variieren.
4. Schieben Sie die Räder 3 wieder in den Drehpunkt 5 und sichern Sie sie mit Clip 2.
5. (Siehe Abb. 9). Lösen Sie an beiden Seiten der Maschine die Bolzen 2 und stellen Sie die Hinterwalze 3 so ein, dass der Abstand über dem Boden A 10 mm (0,4 ") beträgt. Sorgen Sie für eine gleiche Einstellung an beiden Seiten.  Orientieren Sie sich dazu an den Hinweisaufklebern auf den Spindeln.

Damit verhindern Sie, dass der Head die Rasenschicht entfernt.

6. (Siehe Abb. 9). Ziehen Sie die Schrauben 2 und Muttern 3 wieder gut an.
7. Prüfen Sie auf einem Teststreifen, ob Sie die richtige Arbeitstiefe erreicht haben.

9.3 GEWICHTSAUSGLEICH FEDERN

Wenn nur kleine Bögen, mit der Maschine gemacht werden, während der Arbeit, muss das Gewicht des Kopfes reduziert werden. Wenn nicht, wird der Kopf zur Seite geschoben und kann zu Schäden am Kopf und den Hebemechanismus führen.

Stellen Sie die Federlast 2 (Abb. 10b), indem Sie die Schraube 1 durch die richtige Kettenbügel. Die Feinabstimmung der Gewichtsausgleich indem Sie den Stift in ein anderes Loch am Rahmen getan (immer beide Federn passen die gleiche Menge) werden. Wenn die Federkraft erhöht (schärfere) Umdrehungen sind möglich.

Die Federlast 2 kann nur geändert werden, wenn der Belüfter / Mäher ausreichend angehoben, so dass die Feder nicht unter voller Spannung.

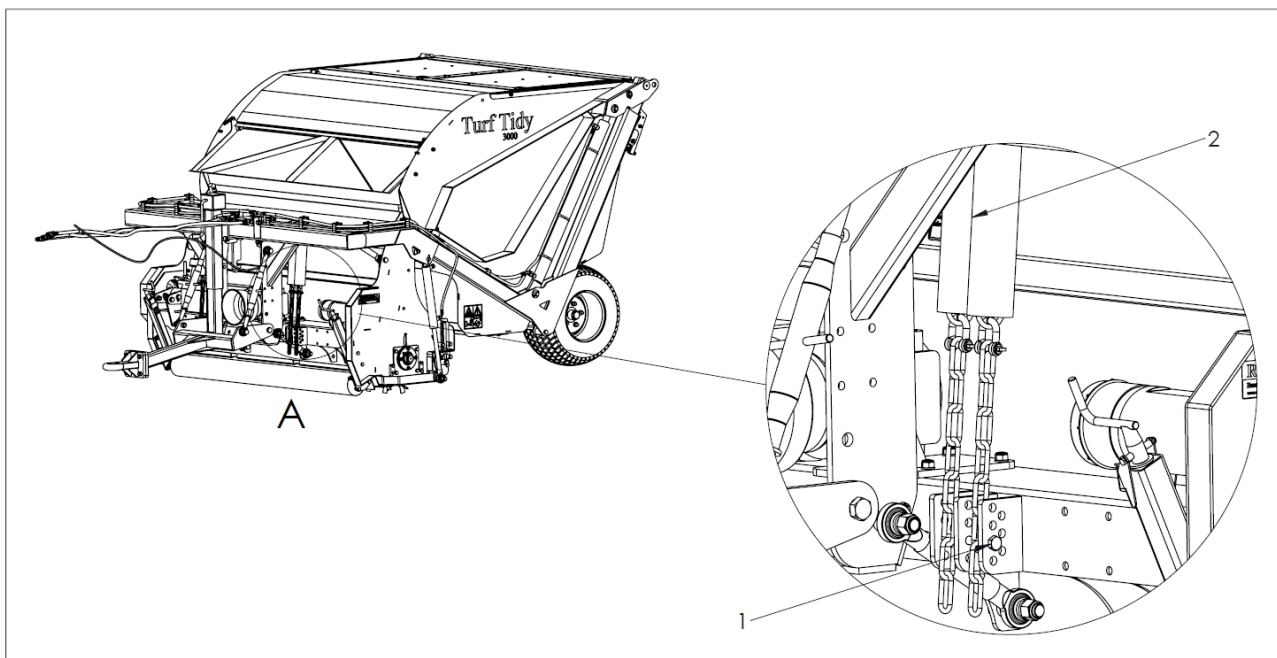


Fig 10b.

10.0 STARTEN / STOPPEN MIT DER TURF TIDY

Das richtige Startverfahren ist **SEHR** wichtig. Wird dieses Verfahren nicht wie nachstehend durchgeführt, können schwere Schäden am zu bearbeitenden Untergrund bzw. an der Maschine entstehen.

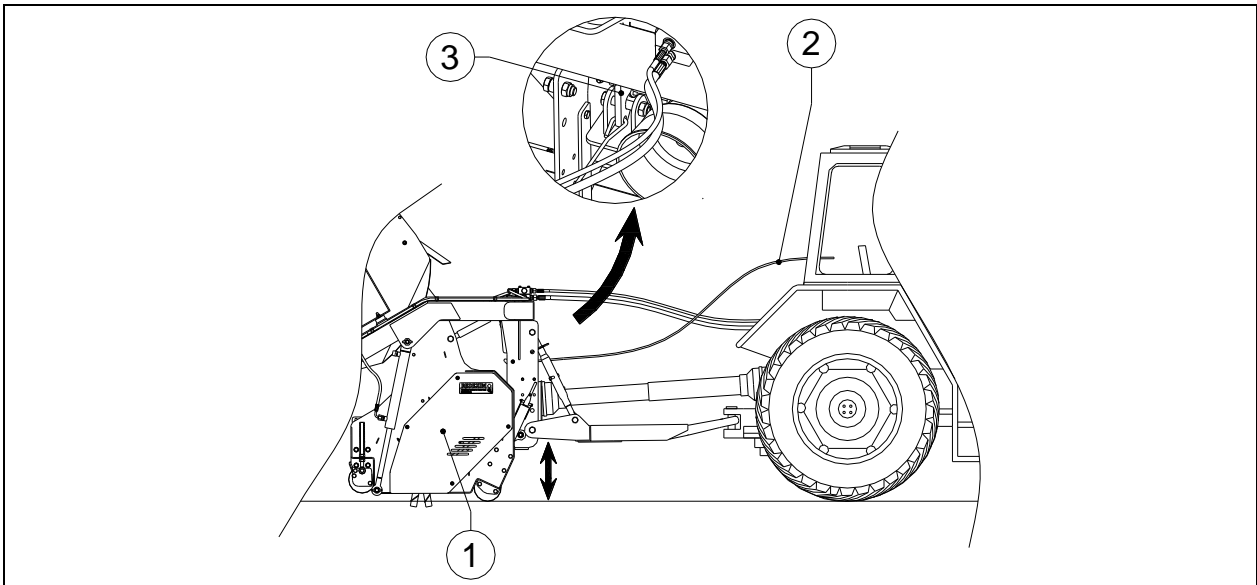


Abbildung 11

Gehen Sie zum Starten wie folgt vor: (siehe Abb. 11).

1. Kontrollieren Sie die Turf Tidy sorgfältig auf lose sitzende Teile und prüfen Sie, ob alle Teile richtig funktionieren.
⚠ !! Bei Problemen mit losen Teilen oder nicht richtig funktionierenden Teile immer erst diese Probleme beseitigen, bevor Sie die Turf Tidy benutzen !!
2. Fahren Sie zu der Stelle, die Sie bearbeiten möchten.
3. Aktivieren Sie den hydraulischen Ausgang des Traktors, um Head 1 anzuheben, ziehen Sie am Seil 2, um die Transportsicherung 3 zu lösen.
4. Lassen Sie den Head 1 absinken, bis sich die Messer kurz über dem Boden befinden.
5. Stellen Sie die Arbeitstiefe der Maschine bei Bedarf wie in Kapitel 9.0 beschrieben ein.
6. Schalten Sie den Traktor in den richtigen Gang.
7. Stellen Sie den Traktor auf ca. 1200 U/min. ein und schalten Sie die Zapfwelle ein.
8. Lassen Sie den Head 1 vorsichtig herunter, bis die Vorderwalze oder die Vorderräder des Heads auf dem Boden stehen.
9. Fahren Sie nun nach vorne und steigern Sie die Drehzahl, bis die Zapfwelldrehzahl für die Bearbeitung erreicht ist. (Max. 540 U/min. beim Vertikutieren und Mähen und max. 300 U/min. beim Kehren).
10. Für die erste Bahn:
Kontrollieren Sie nach einigen Metern, ob die gewünschte Arbeitstiefe erreicht ist. Stellen Sie die Arbeitstiefe bei Bedarf wie in Kapitel 9.0 beschrieben ein.

Zum Stoppen gehen Sie wie folgt vor:

1. Senken Sie die Motordrehzahl auf ca. 1200 U/min.
2. Heben Sie den Head 1 mittels des hydraulischen Ausgangs des Traktors ein wenig an.
3. Schalten Sie die Zapfwelle aus, sobald die Messer den Boden nicht mehr berühren und lassen Sie den Rotor zum Stillstand kommen.
4. Heben Sie den Head 1 vollständig hoch und lassen ihn in die Transportsicherung einrasten.
5. Fahren Sie zur nächsten zu bearbeitenden Stelle und gehen Sie wie oben beschrieben vor.

⚠ !!Fahren Sie vorzugsweise in geraden Linien, um eventuelle Schäden am Boden bzw. an der Maschine zu vermeiden !!

⚠ !! Der Head muss während des Transports angehoben und in der Transportsicherung eingerastet sein!!

11.0 LEEREN DES AUFFANGBEHÄLTERS

1. Fahren Sie zu der Stelle, an der der Auffangbehälter geleert werden soll.

⚠ !! Lassen Sie den Auffangbehälter nur auf einem harten Untergrund kippen!!

⚠ !! Vergewissern Sie sich, dass sich niemand mehr im Gefahrengebiet der Maschine befindet !!

2. Aktivieren Sie den hydraulischen Ausgang des Traktors, um den Auffangbehälter nach oben zu bewegen und zum Ausleeren kippen zu lassen.

3. Den geleerten Auffangbehälter dann mittels des hydraulischen Ausgangs des Traktors wieder absenken.

⚠ !! Warten Sie mit dem Wegfahren, bis der Auffangbehälter wieder vollständig abgesenkt ist !!

12.0 STÖRUNGSANALYSE

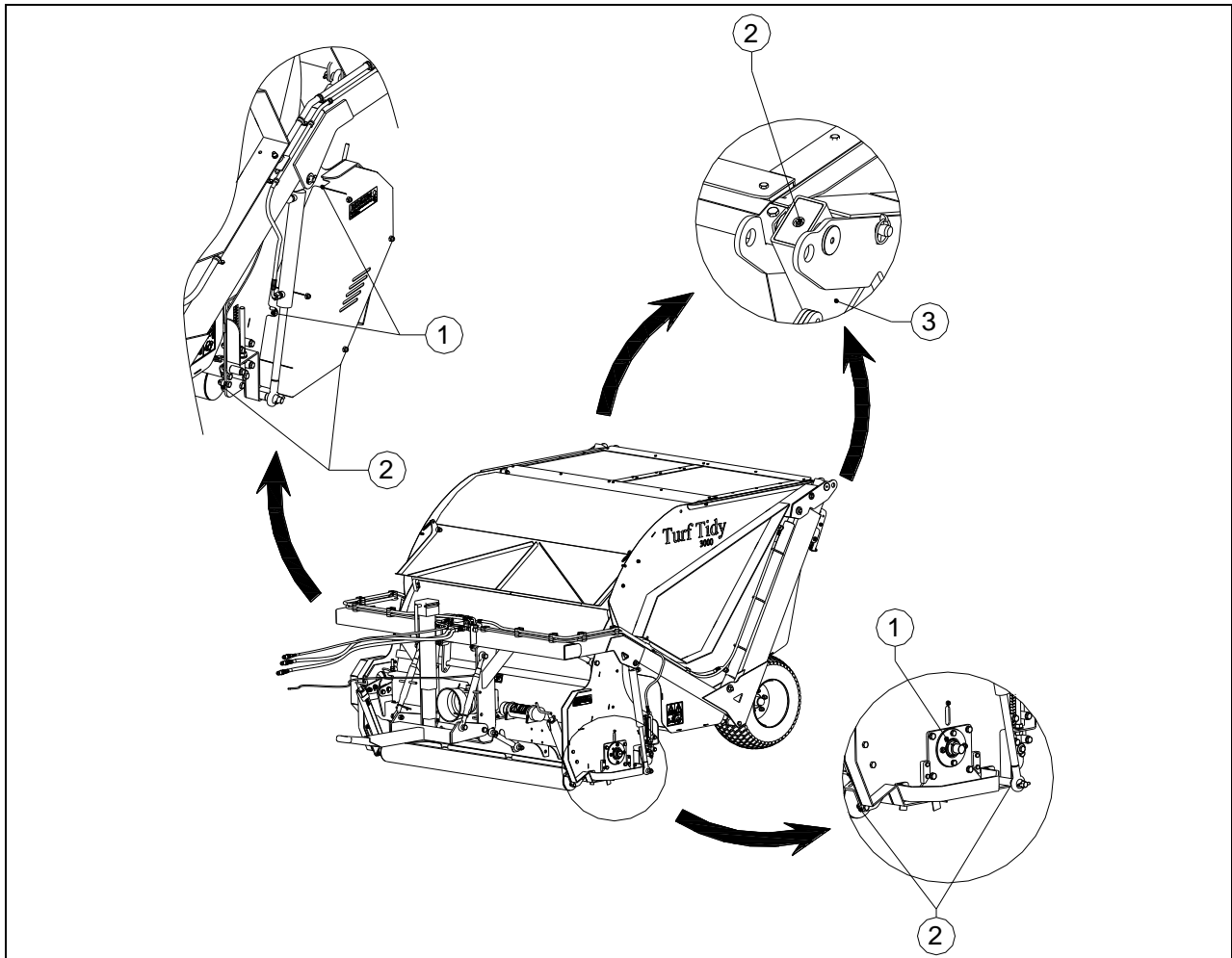
Problem	Mögliche Ursache	Lösung
Maschine vibriert.	<ul style="list-style-type: none"> - Fehlende Messer. - Rotor nicht im Gleichgewicht. - Zapfwelle beschädigt. - Untergrund zu hart. - Rotorlager defekt. - Zapfwelldrehzahl zu hoch. - Betriebsgeschwindigkeit zu hoch. 	<ul style="list-style-type: none"> - Kontrollieren und austauschen. - Auf Beschädigungen kontrollieren bzw. kontrollieren, ob sich Material um den Rotor gewickelt hat. - Kontrollieren und reparieren oder austauschen. - Bearbeitung verschieben, bis sich die Umstände gebessert haben. - Kontrollieren und austauschen. - Drehzahl anpassen. - Arbeitsgeschwindigkeit anpassen.
Messerrotor läuft nicht.	<ul style="list-style-type: none"> - Zu große Arbeitstiefe eingestellt. - Schlupf bei Keilriemen. 	<ul style="list-style-type: none"> - Maschine untiefer einstellen. - Keilriemen einstellen.
Messer/Befestigungsclips brechen.	<ul style="list-style-type: none"> - Überlastung. - Hindernisse im Untergrund. 	<ul style="list-style-type: none"> - Bodenumstände kontrollieren und die Arbeitstiefe anpassen oder die Bearbeitung verschieben, bis sich die Umstände gebessert haben. - Hindernisse entfernen. - Zapfwelldrehzahl senken. - Betriebsgeschwindigkeit senken.
Knackgeräusche während des Betriebs der Maschine.	<ul style="list-style-type: none"> - Lager sind verschlissen. 	<ul style="list-style-type: none"> - Defekte Lager ersetzen.
Zu wenig Material entfernt.	<ul style="list-style-type: none"> - Zu geringe Arbeitstiefe eingestellt. - Fahrgeschwindigkeit zu hoch. - Messer sind verschlissen. - Schlupf bei Keilriemen. 	<ul style="list-style-type: none"> - Maschine tiefer einstellen. - Fahrgeschwindigkeit senken. - Messer austauschen. - Keilriemen einstellen oder ggf. austauschen.
Unordentliches Feldbild nach Bearbeitung.	<ul style="list-style-type: none"> - Zu große Arbeitstiefe eingestellt. 	<ul style="list-style-type: none"> - Maschine untiefer einstellen. - Bearbeitung verschieben, bis

	<ul style="list-style-type: none"> - Untergrund zu feucht. - Messer sind verschlissen. - Keine gerade Bahn gefahren. - Zu wenig Gewichtsausgleich 	<p>sich die Umstände gebessert haben.</p> <ul style="list-style-type: none"> - Messer austauschen. - Bei der Bearbeitung in geraden Bahnen fahren. - Gewichtsausgleich erhöhen, indem die federn
Schäden an Rasenfläche.	<ul style="list-style-type: none"> - Schlechtes Gras. - Stumpfe Messer. 	<ul style="list-style-type: none"> - Arbeitstiefe reduzieren. Betriebsgeschwindigkeit senken. - Messer austauschen.
Unstabilität im Head.	<ul style="list-style-type: none"> - Rauer Untergrund. - Rotor nicht im Gleichgewicht. - Zu viel Gewichtsausgleich 	<ul style="list-style-type: none"> - Vorderwalze statt der Räder verwenden. - Siehe "Maschine vibriert". - Reduzieren Gewichtsausgleich durch Anpassung der federn

13.0 WARTUNG

13.1 POSITION DER SCHMIERSTELLEN

Abbildung 12



Häufigkeit	Kontrollpunkt / Schmierstelle	Methode
Vor jeder Inbetriebnahme	<ul style="list-style-type: none"> - Auf lockere Schrauben / Muttern hin kontrollieren. - Anwesenheit und Lesbarkeit der Sicherheitsaufkleber kontrollieren. (Abb. 5) - Kontrollieren Sie die Spannung der Keilriemen. 	<ul style="list-style-type: none"> - Lockere Schrauben / Muttern mit dem richtigen Moment anziehen. - Beschädigte / nicht vorhandene Aufkleber ersetzen. - Passen Sie die Spannung der Keilriemen an Bei Bedarf die Keilriemen ersetzen.
Nach jeder Inbetriebnahme	<ul style="list-style-type: none"> - Maschine reinigen. - Rotor- und Antriebslager schmieren. (1) (Siehe Abb.12) 	<ul style="list-style-type: none"> - Vorsicht bei den Lagern, wenn Sie eine Hochdruckpistole verwenden. - 1 Schuss EP2
Nach den ersten 20 Betriebsstunden (neu oder nach Reparatur)	<ul style="list-style-type: none"> - Alle Schmierstellen schmieren (1&2) (Siehe Abb. 12) - Kontrollieren Sie die Rollenlager und die Antriebslinie. - Auf lockere Schrauben / Muttern hin kontrollieren. - Kontrollieren Sie die Spannung der Keilriemen. 	<ul style="list-style-type: none"> - 1 Schuss EP2. - Kontrollieren und ggf. austauschen. - Ziehen Sie lockere Schrauben / Muttern wieder an. - Passen Sie die Spannung der Keilriemen an Bei Bedarf die Keilriemen ersetzen.
Jeweils nach 100 Betriebsstunden oder jährlich	<ul style="list-style-type: none"> - Kontrollieren Sie die Rollenlager und die Antriebslinie. - Die beweglichen Röhren (3) und reinigen schmieren. - Auf lockere Schrauben / Muttern hin kontrollieren. - Die Hydraulikkomponenten auf ihr Funktionieren und auf Beschädigungen kontrollieren. - Kontrollieren Sie die Spannung der Keilriemen. - Auf Öllecks hin kontrollieren. - Den Ölstand im Getriebe kontrollieren. 	<ul style="list-style-type: none"> - Verwenden Sie Schmierfett EP2. Bei Bedarf ersetzen. - Schmierfett verwenden. - Ziehen Sie lockere Schrauben / Muttern wieder an. - Kontrollieren und ggf. austauschen. - Passen Sie die Spannung der Keilriemen an Bei Bedarf die Keilriemen ersetzen. - Reparieren oder ersetzen. - Für das Getriebe verwenden: Comer: 1,7l (0,45 gallon) SAE80W90 Reduco: 1,5l (0.39 gallon) EP 75W-90 Variasynt.
Jeweils nach 500 Betriebsstunden	<ul style="list-style-type: none"> - Getriebeöl wechseln. 	<ul style="list-style-type: none"> - Verwenden; Comer: 1,7l (0,45 gallon) SAE80W90 Reduco: 1,5l (0.39 gallon) EP 75W-90 Variasynt.

Altöl/-fett ist umweltschädlich. Sie sind gemäß den vor Ort geltenden Vorschriften zu entsorgen.

14.0 KEILRIEMEN DER TURF TIDY SPANNEN BIS SERIENNUMMER C310212

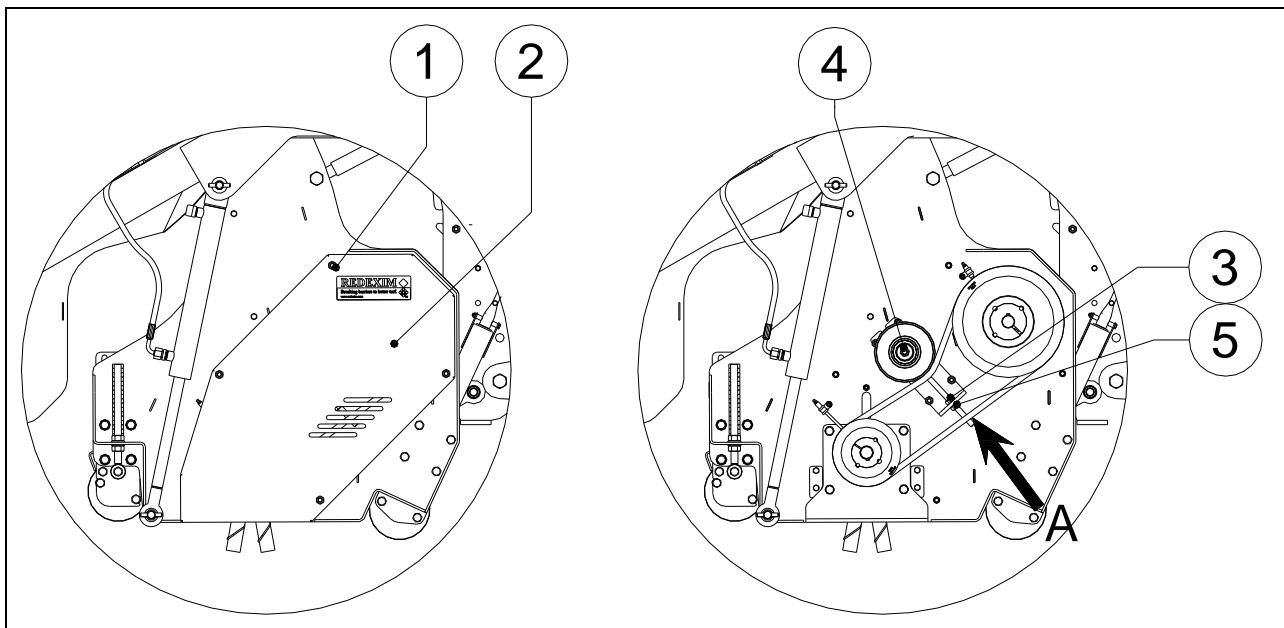


Abb. 13

Die Turf Tidy ist serienmäßig mit einer verstellbaren Spannrolle ausgestattet, die die Keilriemen unter Spannung hält.

Durch den Betrieb der Maschine tritt nach und nach Verschleiß an der Antriebslinie auf. Dabei kann es vorkommen, dass die Keilriemen schleifen und nachgespannt werden müssen.

Zum Verstellen der Keilriemen gehen Sie wie folgt vor (siehe Abb. 13):

⚠ !! Vergewissern Sie sich, dass die Turf Tidy angemessen blockiert wurde und sich nicht von selbst bewegen kann!!

⚠ !! Vergewissern Sie sich, dass die Zapfwelle der Turf Tidy abgekuppelt ist!!

1. Entfernen Sie alle Muttern 1 und die Schutzabdeckung 2.
2. Lösen Sie die Gegenmutter 3.
3. Lösen Sie die Mutter 4 ein wenig, bis die Spannung gerade ein wenig verschwunden ist.
4. Verstellen Sie die Schrauben 5 und stellen Sie damit die Spannung der Keilriemen ein, indem Sie die Spannrolle bewegen.
5. Kontrollieren Sie die Keilriemenspannung, indem Sie mit einer Spannung von 3,5 kg (7.7lbs) auf Punkt A drücken. Die Ausdehnung muss dann 4,5 mm (0,08") betragen (pro Riemen).
6. Ziehen Sie Mutter 4 wieder an.
7. Ziehen Sie Gegenmutter 3 wieder an.
8. Befestigen Sie die Schutzabdeckung 2 wieder und montieren Sie alle Muttern 1.

14.1 KEILRIEMEN DER TURF TIDY SPANNEN AB SERIENNUMMER C310212

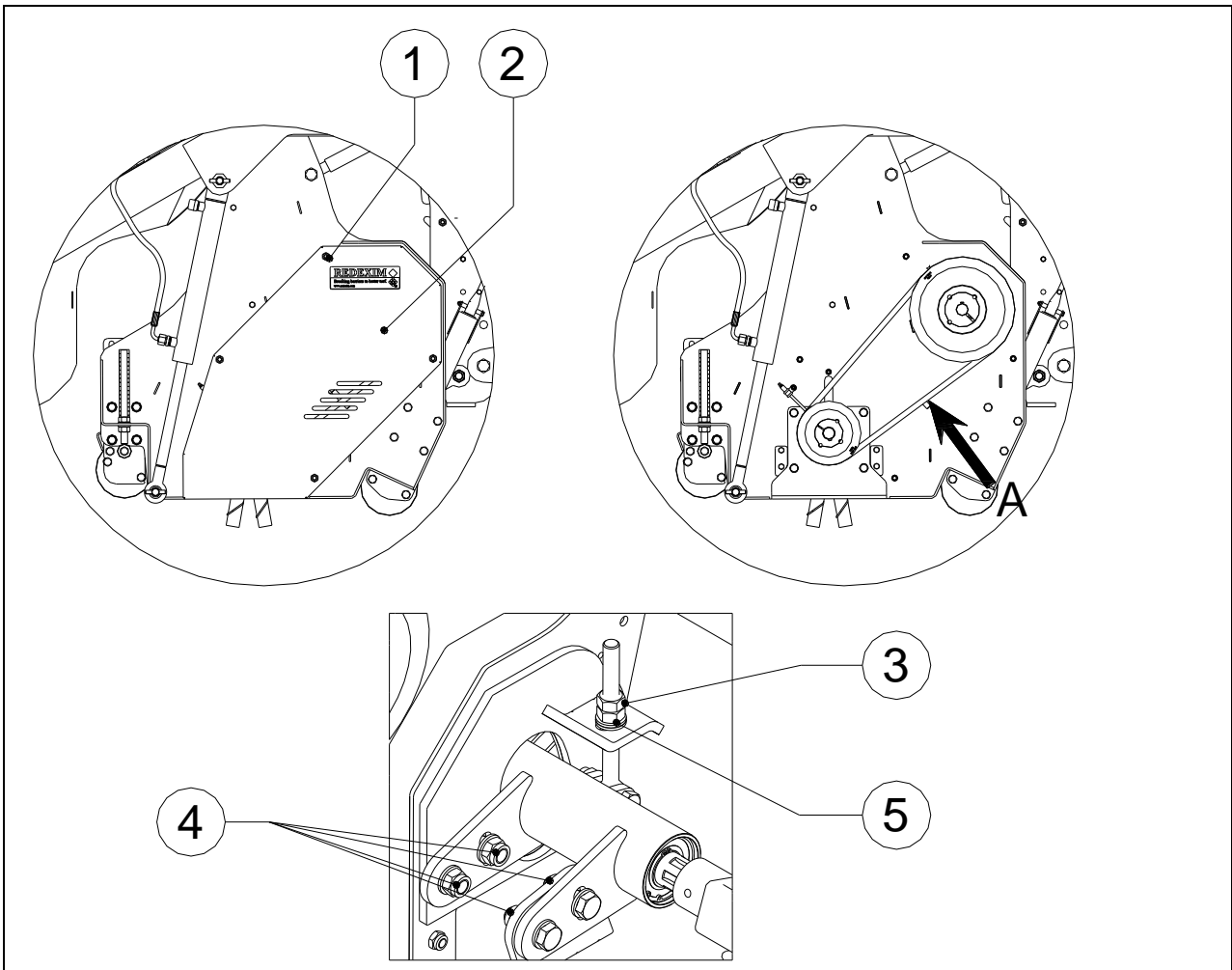


Abb. 13A

⚠ !! Vergewissern Sie sich, dass die Turf Tidy angemessen blockiert wurde und sich nicht von selbst bewegen kann!!

⚠ !! Vergewissern Sie sich, dass die Zapfwelle der Turf Tidy abgekuppelt ist!!

Siehe Abb. 13A:

1. Entfernen Sie alle Muttern 1 und die Schutzabdeckung 2.
2. Lösen Sie die Gegenmutter 3.
3. Lösen Sie die Muttern 4 ein wenig, bis die Spannung gerade ein wenig verschwunden ist.
4. Verstellen Sie die Schrauben 5 und stellen Sie damit die Spannung der Keilriemen ein.
5. Kontrollieren Sie die Keilriemenspannung, indem Sie mit einer Spannung von 3,5 kg (7.7lbs) auf Punkt A drücken. Die Ausdehnung muss dann 4,5 mm (0,08") betragen (pro Riemen).
6. Ziehen Sie Muttern 4 wieder an.
7. Ziehen Sie Gegenmutter 3 wieder an.
8. Befestigen Sie die Schutzabdeckung 2 wieder und montieren Sie alle Muttern 1.

14.2 MESSER WECHSELN / AUSTAUSCHEN

Wenn die Messer verschlissen sind oder eine andere Messerart erwünscht ist, müssen sie ausgetauscht werden. Gehen Sie dabei wie folgt vor (siehe Abb. 14):



!! Im Zusammenhang mit einer etwaigen Unwucht im Rotor sollten jeweils alle Messer ausgewechselt werden !!



!! Vergewissern Sie sich, dass die Turf Tidy angemessen blockiert wurde und sich nicht von selbst bewegen kann!!



!! Vergewissern Sie sich, dass die Zapfwelle der Turf Tidy abgekuppelt ist!!

1. Entfernen Sie den Sicherheitsbolzen 1 und Clip an beiden Seiten.
2. Aktivieren Sie den hydraulischen Ausgang des Traktors, um den Auffangbehälter nach oben zu bewegen und kippen zu lassen.
3. Blockieren Sie den Auffangbehälter, indem Sie den Sicherheitsbolzen 1 an beiden Seiten durch Loch 2 des Auffangbehälters und der Röhre stecken und mit dem entsprechenden Clip sichern.



!! Vergewissern Sie sich, dass sich der Blockierhaken 10 in der Röhre befindet!!



!! Vergewissern Sie sich, dass die Turf Tidy angemessen blockiert wurde und sich nicht von selbst bewegen kann!!

4. Entfernen Sie die Bolzen 3 der Heckklappe 4.
5. Drehen Sie die Heckklappe 4 nach oben und sichern Sie sie mit dem Haken 5.
6. Entfernen Sie den Clip 6 der Bügel 7 und entfernen Sie die Bügel mit den Messern 8 und Flügelmessern 9 vom Rotor.



!! Achtung! Die Messer können scharf sein !!



Einige Bügel sind nahe an den Seitenabdeckungen des Head montiert. Um diese zu entfernen, lässt sich die Abdeckung 11 wegdrehen.



!! Abdeckung 11 nach Einsetzen der Messer wieder so drehen, dass die Öffnung in der Seitenabdeckung geschlossen ist !!

7. Ersetzen Sie die Messer 8 bzw. die Flügelmesser 9 durch neue und setzen Sie den Bügel 7 mit den Messern wieder im Rotor ein. Mit Clip 6 sichern.



Für die richtige Positionierung der Bügel und Messer siehe Abb. 15. Die Richtung der Bügelöffnung korrespondiert mit der Zahl auf dem Rotor.



!! Beim Einsatz von Schlegelmessern zum Mähen keine Flügelmesser 9 montieren!!

8. Nach dem Auswechseln der Messer die Heckklappe 4 schließen und mittels der Schrauben 3 sichern.



!! Vorsicht! Beim Schließen der Heckklappe besteht Quetschgefahr !!

9. Entfernen Sie die Sicherheitsbolzen 1 an beiden Seiten und lassen Sie den Auffangbehälter mittels des hydraulischen Ausgangs des Traktors wieder sinken.
10. Die Sicherheitsbolzen an beiden Seiten im Loch 12 montieren und mit dem Clip sichern.

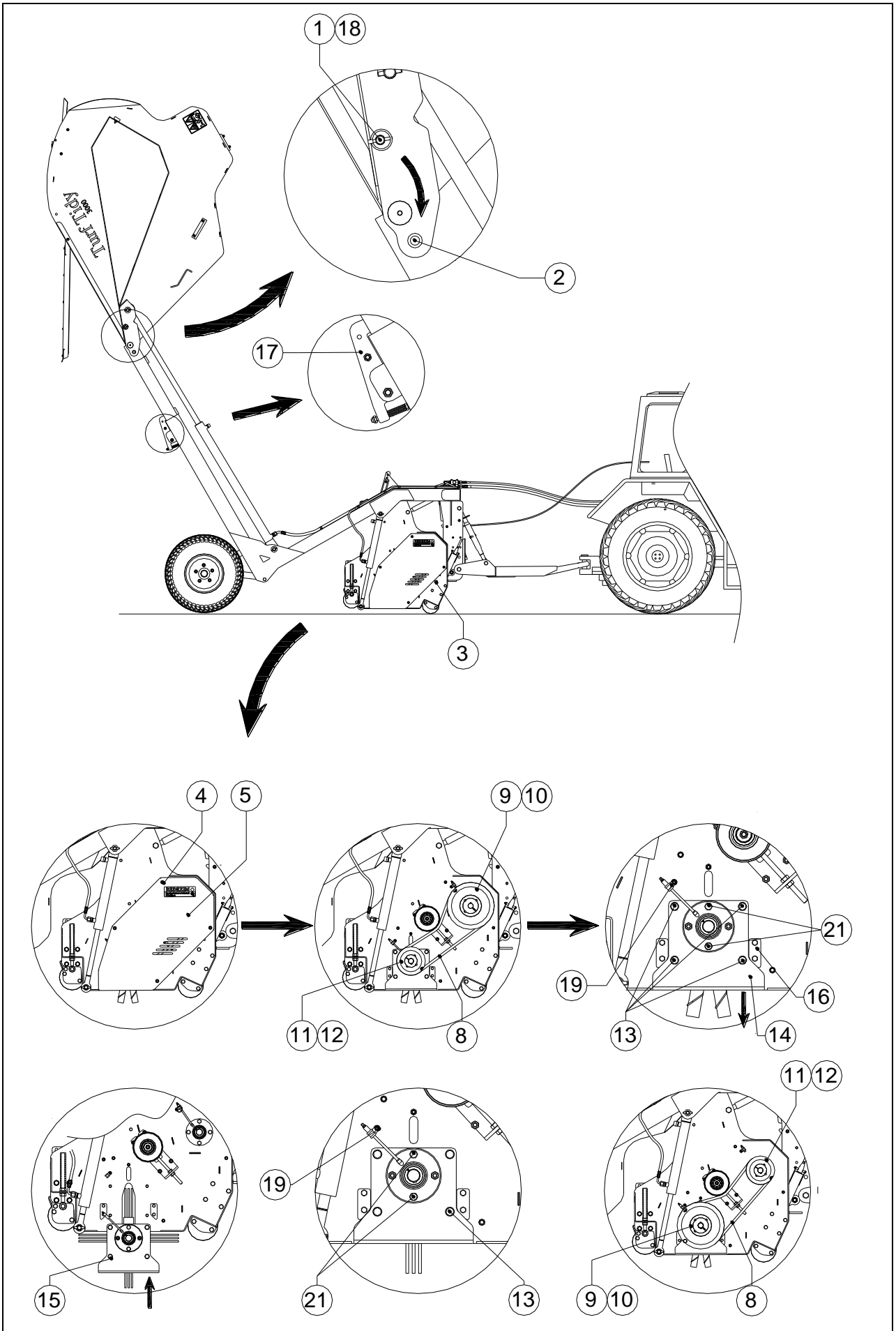
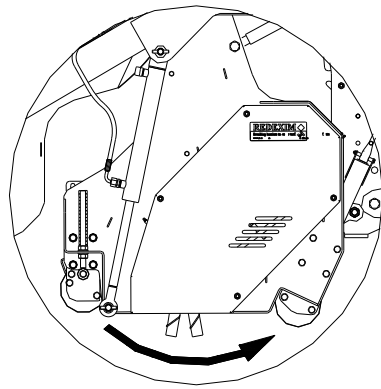
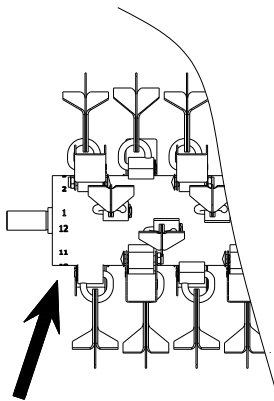


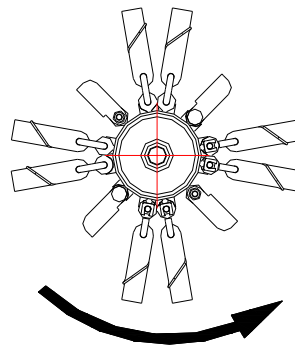
Abb. 14



Drehrichtung



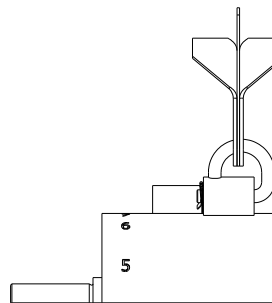
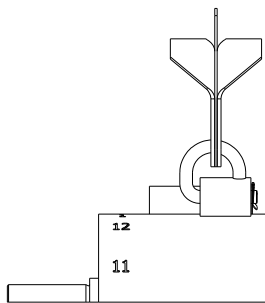
Position Reihenummer linke Seite Rotor.



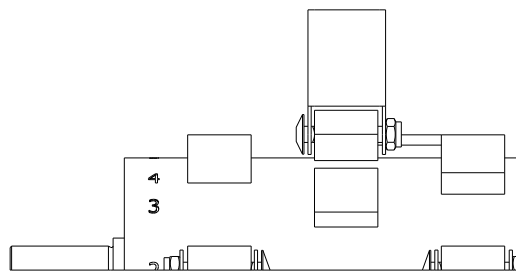
Drehrichtung

Messerwinkel geschlossene Seite nach außen
für Reihe 1, 3, 4, 12 (für 20 mm Schlitzabstand)
für Reihe 1, 3, 4, 6, 7, 9, 10, 12 (für 40 mm Schlitzabst.)

Messerwinkel geschl. Seite nach innen
für Reihe 6, 7, 9, 10 (für 20 mm Schlitzabstand)



Luftpaddel auf Reihe 2, 5, 8, 11



14.3 AUSTAUSCH VERTIKUTIER-/ MÄHROTOR GEGEN KEHRROTOR

Die Turf Tidy kann außer als Vertikutier- und Mähmaschine auch als Kehrmaschine verwendet werden. Weil die Drehzahl der Kehrmaschine niedriger ist als die der Vertikutiermaschine muss die Turf Tidy mit einem anderen Rotor versehen und müssen die Antriebsscheiben umgedreht werden. Gehen Sie dazu wie folgt vor (siehe Abb. 16):



!! Vergewissern Sie sich, dass die Turf Tidy angemessen blockiert wurde und sich nicht von selbst bewegen kann!!



!! Vergewissern Sie sich, dass die Zapfwelle der Turf Tidy abgekuppelt ist!!

1. Entfernen Sie den Sicherheitsbolzen 1 und Clip an beiden Seiten.
2. Aktivieren Sie den hydraulischen Ausgang des Traktors, um den Auffangbehälter nach oben zu bewegen und kippen zu lassen.
3. Blockieren Sie den Auffangbehälter, indem Sie den Sicherheitsbolzen 1 an beiden Seiten durch Loch 2 des Auffangbehälters und der Röhre stecken und mit dem entsprechenden Clip sichern.



!! Vergewissern Sie sich, dass sich der Blockierhaken 17 in der Röhre befindet!!



!! Vergewissern Sie sich, dass die Turf Tidy angemessen blockiert wurde und sich nicht von selbst bewegen kann!

4. Lassen Sie bei Bedarf den Head 3 mittels des hydraulischen Ausgangs des Traktors absinken.
5. Entfernen Sie die Muttern 4 und die Schutzabdeckung 5.
6. Entfernen Sie die Keilriemen 8.
7. Entfernen Sie die große Antriebsscheibe 9 durch Lösen der Taperlock-Buchse 10.
8. Entfernen Sie die kleine Antriebsscheibe 11 durch Lösen der Taperlock-Buchse 12.
9. Lösen Sie Bügel 19 des Schmiernippels.
10. Lockern Sie die Schrauben 21 an beiden Seiten der Maschine um einige Umdrehungen, sodass gerade keine Spannung mehr besteht.
11. Entfernen Sie die Schrauben 13 an beiden Seiten der Maschine.
12. Heben Sie den Head 3 mittels des hydraulischen Ausgangs des Traktors ein wenig an.
13. Entfernen Sie den Rotor 14, indem Sie ihn nach unten schieben.
14. Heben Sie den Head 3 mittels des hydraulischen Ausgangs des Traktors ein wenig weiter an.
15. Entfernen Sie den Rotor 14.
16. Setzen Sie den Bürstenrotor 15 ein und schieben Sie ihn bis Anschlag 16 nach oben.
17. Befestigen Sie den Rotor mit den Schrauben 13 an beiden Seiten der Maschine.
18. Ziehen Sie die Schrauben 21 an beiden Seiten der Maschine gut an.
19. Montieren Sie den Bügel 19 und befestigen Sie damit den Schmiernippel.
20. Schieben Sie die große Antriebsscheibe 9 mit der Taperlock-Buchse 22 (648.302.517) auf den Bürstenrotor 15.
21. Schieben Sie die kleine Antriebsscheibe 11 mit der Taperlock-Buchse 23 (648.352.012) auf die Antriebsachse.
22. Montieren Sie die Keilriemen 8.
23. Richten Sie die Antriebsscheiben so aus, dass sie parallel zueinander und die Keilriemen zentriert auf der Spannrolle 20 laufen. Befestigen Sie die Antriebsscheiben auf den Wellen.
24. Spannen Sie die Keilriemen wie in Kapitel 14.0 beschrieben.
25. Drehen Sie den Rotor einige Male und vergewissern Sie sich, dass alles gut befestigt und ausgerichtet ist.
26. Montieren Sie die Sicherheitsabdeckung 5 und befestigen Sie sie mit den Muttern 4.
27. Entfernen Sie die Sicherheitsbolzen 1 an beiden Seiten und lassen Sie den Auffangbehälter mittels des hydraulischen Ausgangs des Traktors wieder sinken.
28. Die Sicherheitsbolzen an beiden Seiten im Loch 18 montieren und mit dem Clip sichern.
29. Die Maschine ist nun einsatzbereit.

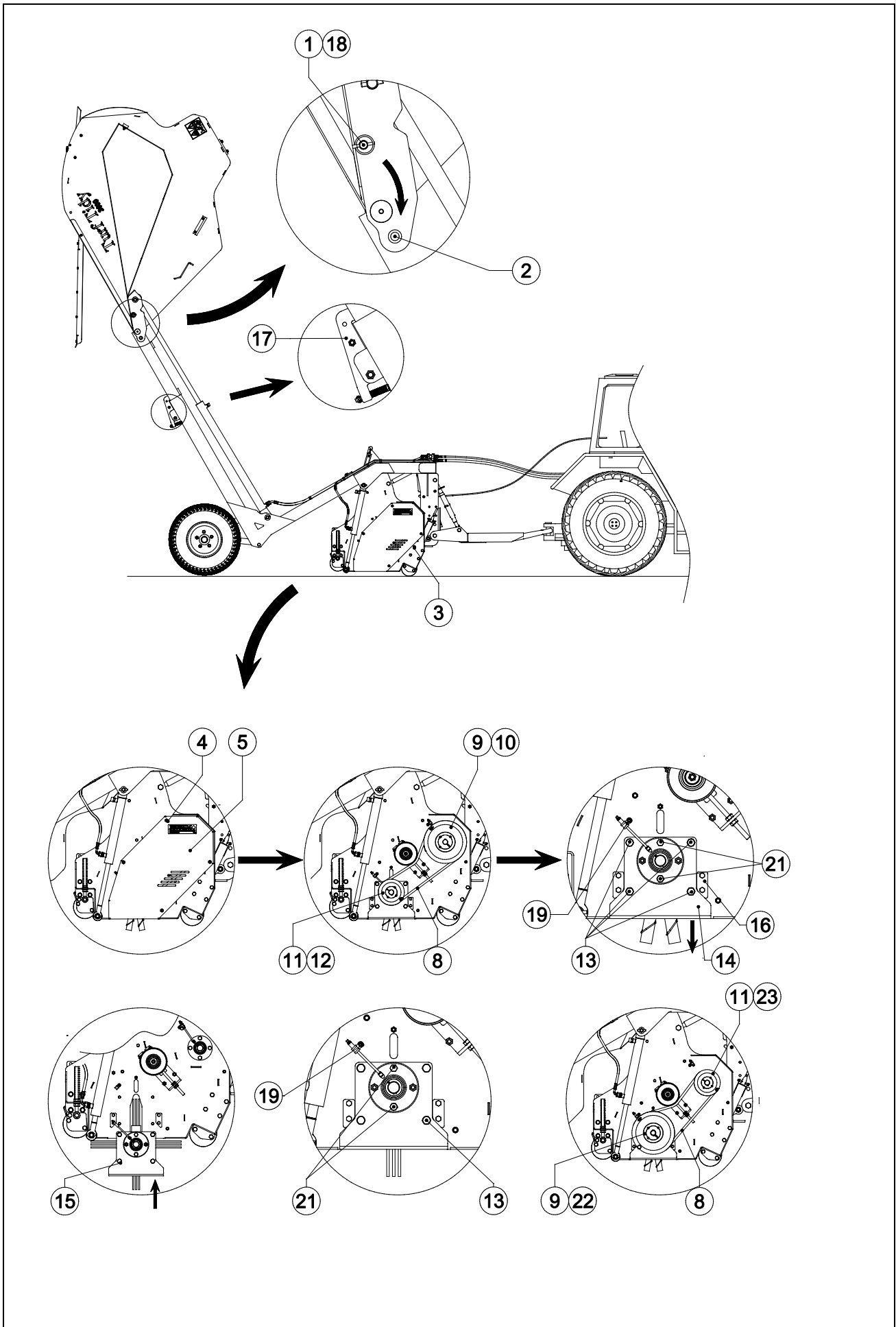


Abb. 16

15.0 OPTIONEN: VERTIKUTIERMESSER

Die Turf Tidy wird serienmäßig mit 2 mm (0,08 ") dicken Vertikutiermessern geliefert. Auf Wunsch kann die Maschine jedoch auch mit 3 mm (0,11 ") dicken Vertikutiermessern ausgerüstet werden. Diese sind unter Art.-Nr. 35000-075 zu bestellen. Für Anzahlen siehe die Teileliste.

Die Vertikutiermesser müssen stets mit den Flügelmesser 3 montiert werden, damit das Material gut aufgenommen wird. (Siehe Abb. 17)

Die Montage der Messer ist in Kapitel 14.1 beschrieben.

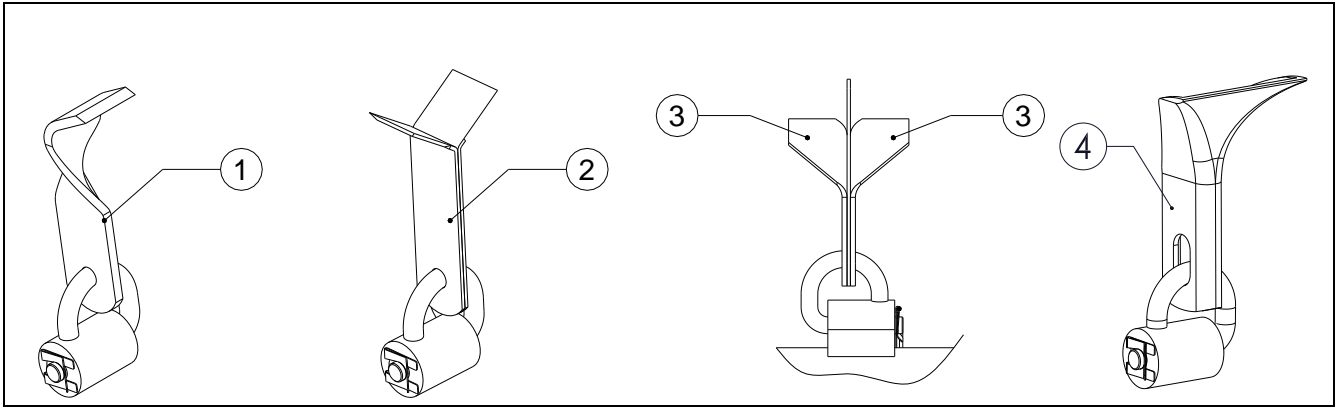


Abb. 17

15.1 OPTIONEN: SCHLEGELMESSER

Die Turf Tidy kann auch als Schlegelmäher verwendet werden. Dazu sind 2 Arten von Schlegelmessern erhältlich. (Siehe Abb. 17)

- Normale Schlegelmesser (1) Art.-Nr. 341.305.120.
- Rücken an Rücken montierte Schlegelmesser (2) Art.-Nr. 341.302.120.
- Flailblade Schlegelmesser (4) Art.-Nr. 341.305.122.

Für die Anzahlen siehe die Teileliste.

Die Montage der Messer ist in Kapitel 14.1 beschrieben.

15.2 OPTIONEN: BÜRSTENSATZ

Die Turf Tidy kann auch als Kehrmachine eingesetzt werden.

Für den Umbau ist ein Bürstensatz notwendig.

Der TT3000 Bürstensatz ist unter der Art.-Nr. 241.180.002 zu bestellen.

Der TT2300 Bürstensatz ist unter der Art.-Nr. 241.140.000 zu bestellen.

Die Einzelteile, aus denen dieser Bürstensatz besteht, sind in der Teileliste beschrieben.

Der Umbauvorgang ist in Kapitel 14.2 dargestellt.

Die Kehroption eignet sich zum Kehren auf Rasenflächen und auf harten Flächen.

Zum Kehren auf Rasenflächen sollte generell die Vorderwalze verwendet werden.

Bei harten Flächen sind die optionalen Vorderräder besser geeignet.



!! Die Zapfwellengeschwindigkeit muss auf 300 U/min. gesenkt werden, um Schäden an der Maschine und der zu bearbeitenden Fläche zu verhindern !!



!! Achten Sie gut auf die richtige Arbeitstiefe. Wenn die Arbeitstiefe zu tief eingestellt wird, können schwere Schäden an der zu bearbeitenden Fläche und an der Maschine entstehen !!

15.3 OPTIONEN: VORDERRÄDER

Der Head der Turf Tidy 3000 kann auf Wunsch mit einem Satz Vorderräder ausgerüstet werden. Diese können statt der serienmäßigen Vorderwalze beim Mähen und Kehren zur Höheneinstellung verwendet werden. Durch den Einsatz von Vorderrädern statt der Vorderwalze kann die Maschine außerdem leichte Kurven fahren.

Die Vorderräder sind als Satz unter der Art.-Nr. 241.180.008 zu bestellen.

Die Einzelteile, aus denen dieser Satz besteht, sind in der Teileliste beschrieben.



!! Fahren Sie auch bei montierten Vorderrädern keine scharfen Kurven mit der Turf Tidy. Dies kann zu schweren Schäden an der zu bearbeitenden Fläche bzw. an der Maschine führen !!

Die Vorderräder werden wie folgt montiert: (Siehe Abb. 18)

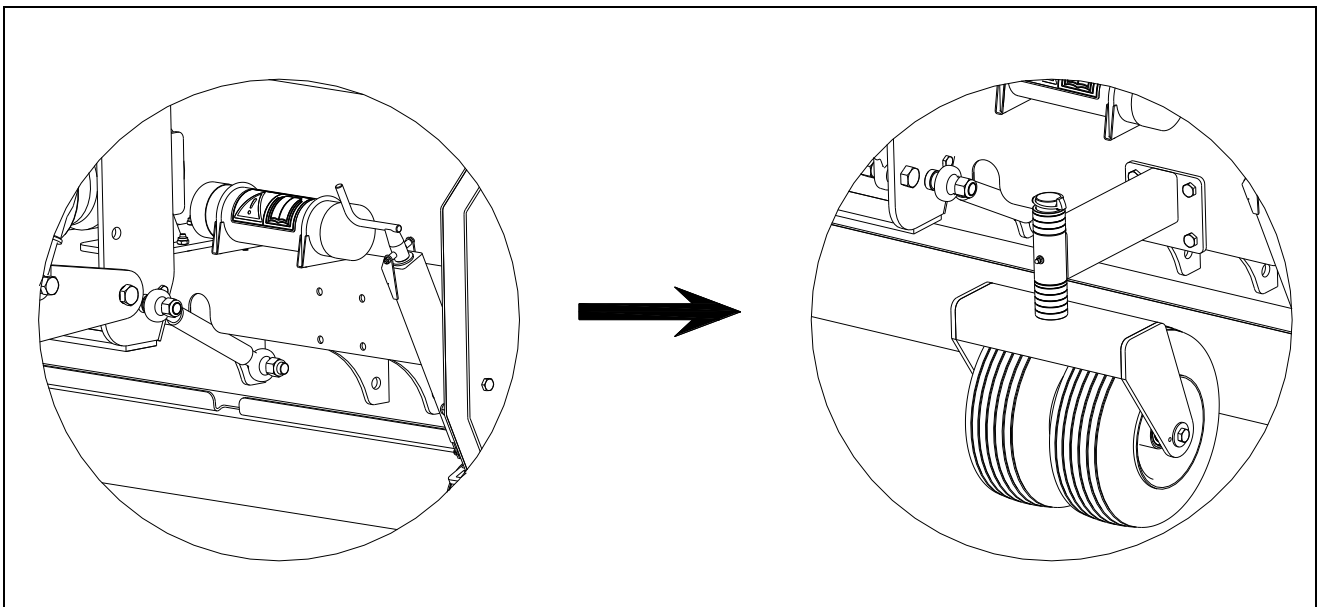


Abb. 18



!! Vergewissern Sie sich, dass die Turf Tidy angemessen blockiert wurde und sich nicht von selbst bewegen kann!

1. Heben Sie den Head mittels des hydraulischen Ausgangs am Traktor ein wenig an, sodass sich die Räder montieren lassen.
2. Montieren Sie die Vorderräder mittels der mitgelieferten Schrauben und Muttern an beiden Seiten am Head.
3. Prüfen Sie die Reifenspannung. Diese muss 1 - 2 bar (14 - 22 psi) betragen.

15.4 OPTIONEN: DOPPELTE HINTERRÄDER

Die Turf Tidy kann auf Wunsch mit einem zusätzlichen Satz Hinterrädern ausgestattet werden, sodass sie weniger Abdrücke auf der Rasenfläche hinterlässt.

Diese doppelten Hinterräder sind als Satz unter der Art.-Nr. 241.180.006 zu bestellen.

Die Einzelteile, aus denen dieser Satz besteht, sind in der Teilleiste beschrieben.

Die Hinterräder werden wie folgt montiert: (Siehe Abb. 19)

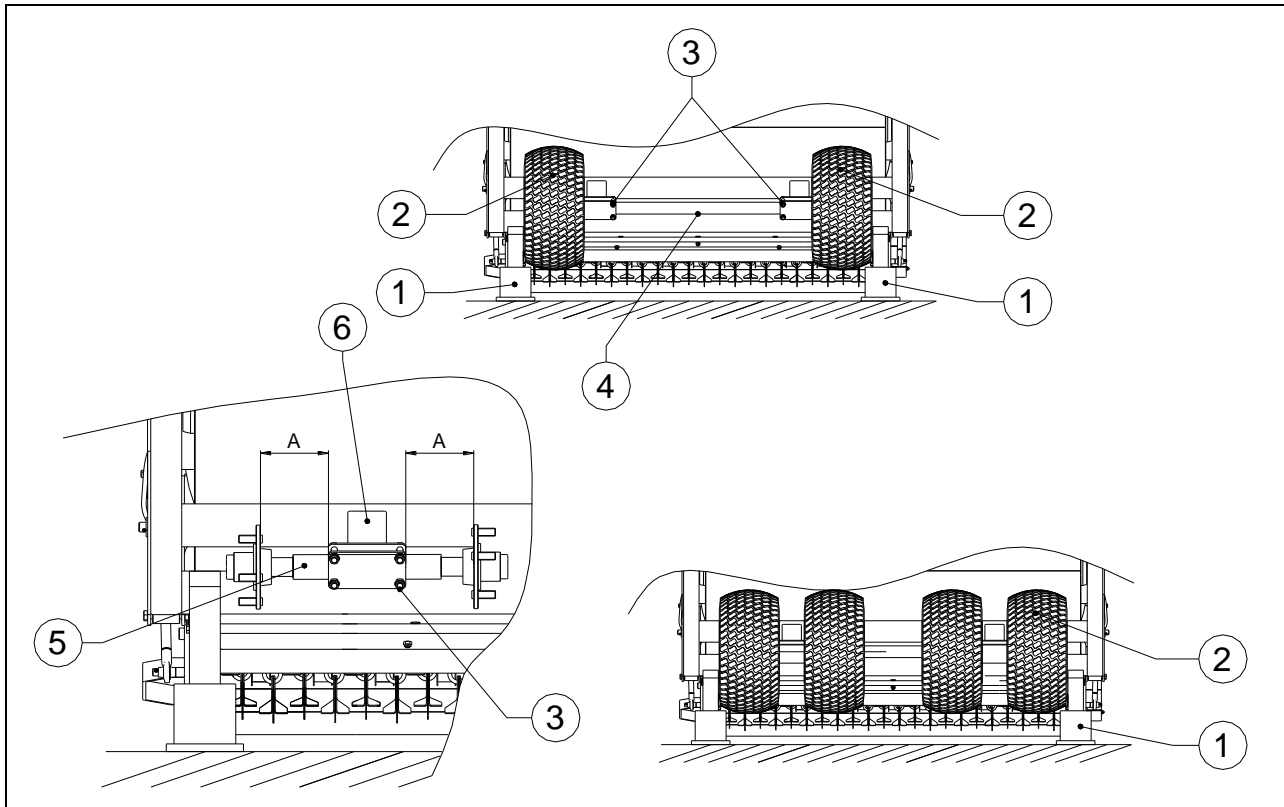


Abb. 19



!! Vergewissern Sie sich, dass die Turf Tidy angemessen blockiert wurde und sich nicht von selbst bewegen kann!!

1. Setzen Sie an der Rückseite der Maschine an beiden Seiten einen Stempelwagenheber 1 an und heben Sie die Turf Tidy an, bis sich die Räder vom Boden abheben.
2. Plaats twee as ondersteuning onder de wielas en laat de Turf Tidy rustig zakken.



Vergewissern Sie sich, dass der Stempelwagenheber eine Leistung von mindestens 2 Mal dem Maschinengewicht hat. (Das Gewicht finden Sie in Kapitel 1.0 Technische Daten).



!! Niemals unter die Maschine kriechen!!

3. Entfernen Sie die Räder an beiden Seiten.
4. Lösen Sie die Schrauben und Muttern 3 und entfernen Sie die Hinterachse 4.
5. Nehmen Sie die kurzen Achsen 5 aus dem Satz und zentrieren Sie sie in Bezug auf Röhre 6, sodass die Abstände A gleich sind.
6. Die Schrauben und Muttern 3 anziehen.
7. Montieren Sie die Räder 2 an der Hinterachse und befestigen Sie sie.
8. Kontrollieren Sie, ob die Räder 2 gut frei laufen.
9. Heben Sie den Turf Tidy an und entfernen Sie die beiden Achsstützen.
10. Die Stempelwagenheber 1 absenken lassen, bis die Räder 2 auf dem Boden stehen.

15.5 OPTIONEN: NORM DIN ANHÄNGERKUPPLUNG

Wenn die Maschine nicht mit der Kupplungsplatte an der Zugmaschine verbunden werden, ist es möglich, eine Norm DIN Anhängerkupplung ersetzen. (Abb. 20) der Deichsel

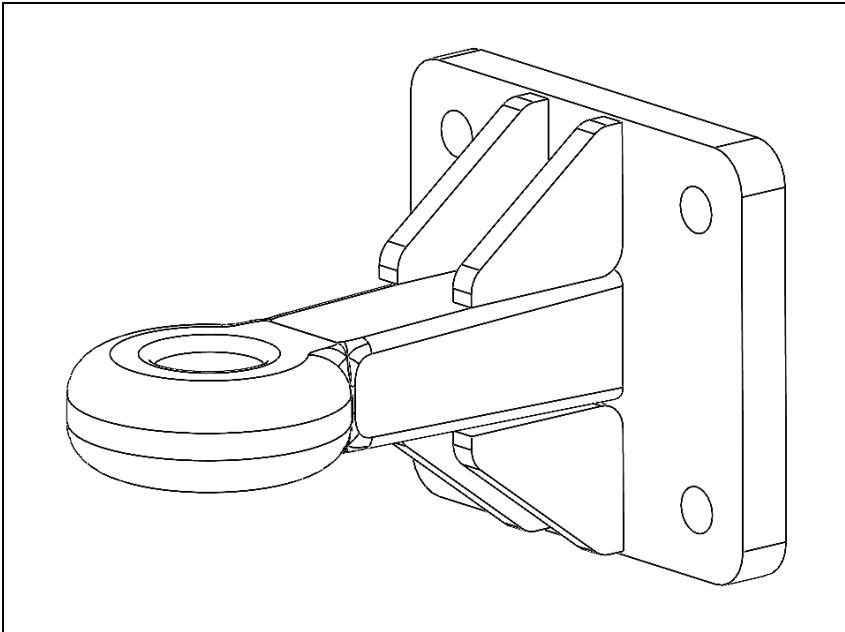


Fig.20

Die Norm DIN Anhängerkupplung kann in einem Kit bestellt werden unter Art.Nr. 470.202.550. Für die Komponenten, die das Kit besteht siehe Abschnitt Handbuch.