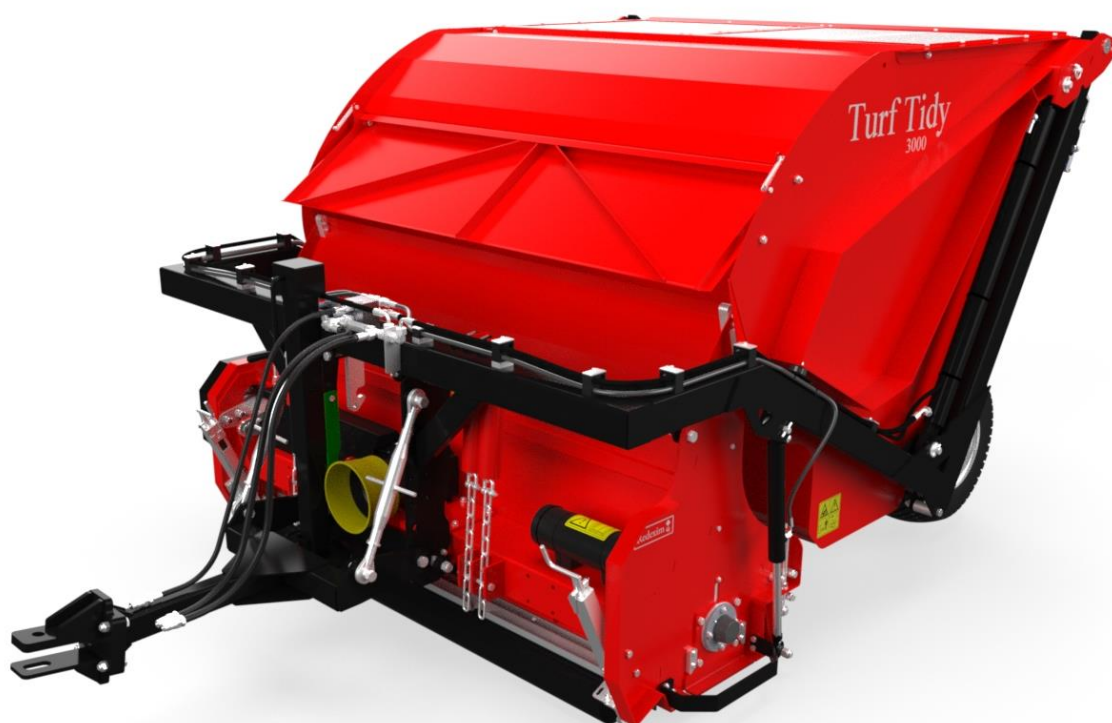


TURF TIDY 2300 - 3000



Oorspronkelijke gebruikershandleiding



2334 Dutch 941.120.406 NL



Kwekerijweg 8 | 3709JA | Zeist | The Netherlands |

T: +31 (0)306 933 227

E: redexim@redexim.com

W: www.redexim.com

EU - VERKLARING VAN CONFORMITEIT



Wij,

Redexim Handel- en Exploitatie Maatschappij B.V.

Kwekerijweg 8

3709 JA Zeist, The Netherlands

verklaren dat deze "EU - VERKLARING VAN CONFORMITEIT" is uitgegeven onder onze volledige verantwoordelijkheid en behoort tot het volgende product:

TURF TIDY MET MACHINE NUMMER ALS AANGEGEVEN OP DE MACHINE EN IN DEZE HANDLEIDING.

waarop deze verklaring betrekking heeft, in overeenstemming is met de bepaling van:

2006/42/EC Machinery Directive

en met de normen:

- **ISO 12100-1:2010** Safety of machinery - General principles for design - Risk assessment and risk reduction
- **ISO 13857:2019** Safety of machinery - Safety distances to prevent hazard zones being reached by upper and lower limbs
- **ISO 4254-1:2015** Agricultural machinery - Safety - Part 1: General requirements
- **ISO 4254-5:2018** Agricultural machinery - Safety - Part 5: Power-driven soil-working machines

Zeist, 03-01-2022

A handwritten signature in blue ink, appearing to read 'C.H.G. de Bree', written over a light blue horizontal line.

C.H.G. de Bree

Redexim Handel- en Exploitatie Maatschappij B.V.

UK - VERKLARING VAN CONFORMITEIT



Wij,

Redexim Handel- en Exploitatie Maatschappij B.V.

Kwekerijweg 8

3709 JA Zeist, The Netherlands

verklaren dat deze “UK - VERKLARING VAN CONFORMITEIT” is uitgegeven onder onze volledige verantwoordelijkheid en behoort tot het volgende product:

TURF TIDY MET MACHINE NUMMER ALS AANGEGEVEN OP DE MACHINE EN IN DEZE HANDLEIDING.

waarop deze verklaring betrekking heeft, in overeenstemming is met de bepaling van:

S.I. 2008 No. 1597 HEALTH AND SAFETY The Supply of Machinery (Safety) Regulations 2008

en met de normen:

- **ISO 12100-1:2010** Safety of machinery - General principles for design - Risk assessment and risk reduction
- **ISO 13857:2019** Safety of machinery - Safety distances to prevent hazard zones being reached by upper and lower limbs
- **ISO 4254-1:2015** Agricultural machinery - Safety - Part 1: General requirements
- **ISO 4254-5:2018** Agricultural machinery - Safety - Part 5: Power-driven soil-working machines

Zeist, 03-01-2022

A handwritten signature in blue ink, appearing to read 'C.H.G. de Bree'.

C.H.G. de Bree



Redexim Handel- en Exploitatie Maatschappij B.V.

VOORWOORD

Gefeliciteerd met uw Turf Tidy aankoop. Voor een veilige en langdurige werking met deze Turf Tidy is het noodzakelijk deze gebruikershandleiding te (laten) lezen en begrijpen. Zonder volledige kennis van de inhoud kan men niet veilig met deze machine werken.

De Turf Tidy is geen zelfstandig werkende machine. Het is de verantwoordelijkheid van de gebruiker de juiste tractor te gebruiken. Ook zal de gebruiker de combinatie tractor/ Turf Tidy moeten controleren op veiligheidsaspecten als geluidsniveau, gebruikersinstructies en risico analyse.

Op de volgende pagina komen eerst de algemene veiligheidsinstructies ter sprake. Iedere gebruiker dient deze te kennen en toe te passen. Hierna is een registratie kaart opgenomen, die retour gestuurd dient te worden om latere claims te kunnen afhandelen.

In deze gebruikershandleiding worden vele instructies gegeven, die in volgorde genummerd zijn. Men dient overeenkomstig deze volgorde te handelen. Indien een  vermeld wordt duidt dit op veiligheidsinstructies. Indien een  wordt gebruikt, betekent dit een tip en/of notitie.

Alle informatie en technische specificaties zijn de meest recente op het moment dat dit document wordt gepubliceerd. Ontwerp specificaties kunnen zonder aankondiging worden gewijzigd.

GARANTIE BEPALINGEN

DEZE TURF TIDY WORDT GELEVERD MET GARANTIE TEGEN DEFECTEN IN MATERIALEN. DEZE GARANTIE GELDT VOOR EEN PERIODE VAN 12 MAANDEN VANAF DE AANKOOPDATUM.

TURF TIDY GARANTIES ZIJN ONDERWORPEN AAN DE "GENERAL CONDITIONS FOR SUPPLY OF PLANT AND MACHINERY FOR EXPORT, NUMBER 188", DIE GEPUBLICEERD ZIJN ONDER AUSPICIEEN OF DE UNITED NATIONS ECONOMIC COMMISSION FOR EUROPE.

REGISTRATIE KAART

Voor uw eigen informatie, vul onderstaande tabel in:

Serienummer machine	
Dealer naam	
Datum van aankoop	
Opmerkingen	

! VEILIGHEIDSVOORSCHRIFTEN !

 <p>Fig. 1</p>	<p>De Turf Tidy is ontworpen voor een veilig gebruik. Dit kan alleen als de in deze handleiding beschreven veiligheidsinstructies volledig worden opgevolgd.</p> <p>Lees en begrijp (Fig. 1) de handleiding voordat u begint met het gebruiken van de Turf Tidy. Als de machine niet wordt gebruikt zoals in de handleiding beschreven kan er letselgevaar ontstaan en/of schade aan de Turf Tidy.</p>
---	---

- (1) Bij het gebruik van de machine dient de gebruiker deskundig te zijn en de machine deskundig te hebben afgesteld op de te bewerken ondergrond.

Voor ondeskundig gebruik en hieruit voortvloeiende schade aanvaardt de fabrikant geen enkele verantwoordelijkheid; alle daarbij optredende risico's zijn volkomen voor rekening van de gebruiker.

Tot deskundig gebruik wordt ook gerekend het op tijd en juist uitvoeren van de door de fabrikant voorgeschreven gebruiks-, onderhouds- en reparatieaanwijzingen.

Inspecteer alvorens de Turf Tidy te gebruiken het te behandelen gebied.
Verwijder losse obstakels en vermijdt onregelmatigheden.

- (2) De Turf Tidy is vervaardigd volgens de laatste technische inzichten en veilig te gebruiken.

Wanneer de machine door ondeskundige personen wordt gebruikt, onderhouden of gerepareerd kan letselgevaar ontstaan voor zowel de gebruiker als voor derden. **Dit moet vermeden worden!**

Gebruik de Turf Tidy altijd in combinatie met de juiste tractor als omschreven in de technische gegevens.

- (3) Alle personen die door de eigenaar met de bediening, het onderhoud of de reparatie van de Turf Tidy zijn aangewezen moeten de bedieningshandleiding en met name het hoofdstuk **Veiligheidsvoorschriften** gelezen en volledig begrepen hebben.

De gebruiker is verantwoordelijk voor een **veilige Tractor/ Turf Tidy combinatie**. **Dit geheel moet getest worden** op geluid, veiligheid, risico en gebruiksgemak. Ook dienen gebruikersinstructies opgemaakt te worden.

- (4) De gebruiker is **verplicht** om, voordat hij/ zij de Turf Tidy in gebruik neemt, deze op **zichtbare schades en defecten te controleren**.

Veranderingen aan de Turf Tidy (inclusief de werking) die de veiligheid nadelig beïnvloeden, moeten onmiddellijk worden verholpen.

Het aanbrengen van wijzigingen of aanvullingen op de Turf Tidy (met uitzondering van de door de fabrikant goedgekeurde) zijn uit veiligheidsoverwegingen in principe niet toegestaan.

Indien er **modificaties** aan de Turf Tidy zijn aangebracht dan vervalt de huidige CE-markering en dient degene die deze modificaties aangebracht heeft **zelf** te zorgen voor een nieuwe **CE-markering**.

Controleer voor elke ingebruikname de Turf Tidy op loszittende bouten/ moeren/

onderdelen.

Indien aanwezig controleer de hydraulische slangen regelmatig en vervang deze wanneer deze beschadigd zijn of verouderingsverschijnselen vertonen. De vervangende slangen moeten voldoen aan de technische eisen van de fabrikant.

Indien aanwezig moet de hydraulische installatie, voordat daaraan werkzaamheden worden verricht, **altijd** drukloos worden gemaakt.

Bij afwezigheid van veiligheidsstickers mag de Turf Tidy **NOOIT** gebruikt worden.

Kruip **NOOIT** onder de Turf Tidy.
Indien noodzakelijk kantel de Turf Tidy.

Stap **NOOIT** van de tractor als de motor nog draait.

Bij onderhoud, afstellen en reparaties is het noodzakelijk de Turf Tidy te blokkeren tegen zakken/ wegrijden/ wegschuiven.

Bij onderhoud, afstellen en reparaties **altijd de tractormotor uitschakelen en de tractorsleutel uit het contact halen en AFTAKAS ontkoppelen.** (Fig.2)

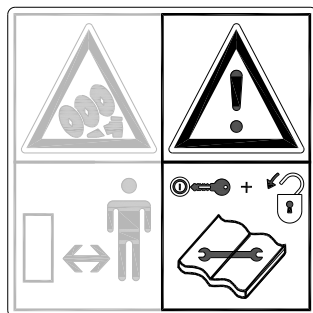


Fig. 2

Gebruik voor onderhoud of reparaties uitsluitend originele Turf Tidy onderdelen in verband met de veiligheid van de machine en gebruiker.

Reparatiewerkzaamheden aan de Turf Tidy mogen uitsluitend door geautoriseerd technisch personeel worden uitgevoerd.

Houdt een overzicht van reparaties bij.

- (5) Naast de aanwijzingen in deze gebruikshandleiding moeten ook de algemene geldende veiligheids- en ARBO-voorschriften worden opgevolgd.

Bij gebruik op de openbare weg zijn ook de betreffende voorschriften van het verkeersreglement van toepassing.

Het vervoer van personen is niet toegestaan!

Gebruik de Turf Tidy niet in de duisternis, bij hevige regen/ storm of hellingen met een hoek groter dan 20 graden.

- (6) Voor het begin van de werkzaamheden moeten alle personen die de Turf Tidy gaan bedienen bekend zijn met alle functies en bedieningselementen ervan. Koppel de Turf Tidy volgens de voorschriften aan het trekkende voertuig.
(Gevaar voor letsel!)

Contoleer voordat u vertrekt of u zowel dichtbij als veraf goed zicht heeft.

Aan weerszijden van de Turf Tidy zijn (Fig. 6) veiligheidsstickers (Fig. 2,3,4) aanwezig met een gelijklopende betekenis. Deze veiligheidsstickers moeten altijd goed zichtbaar en leesbaar zijn en moeten, wanneer deze beschadigd zijn, worden vervangen.

Tijdens bedrijf mogen er **GEEN personen in het gevarengedied** van de Turf Tidy aanwezig zijn omdat daar gevaar bestaat voor lichamelijk letsel door bewegende delen. (Fig. 3).

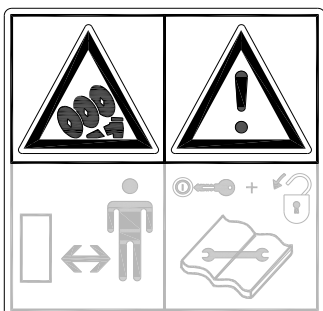


Fig. 3

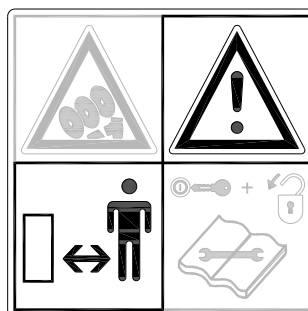


Fig. 4

Houd minimaal 4 meter afstand! (Fig. 4)

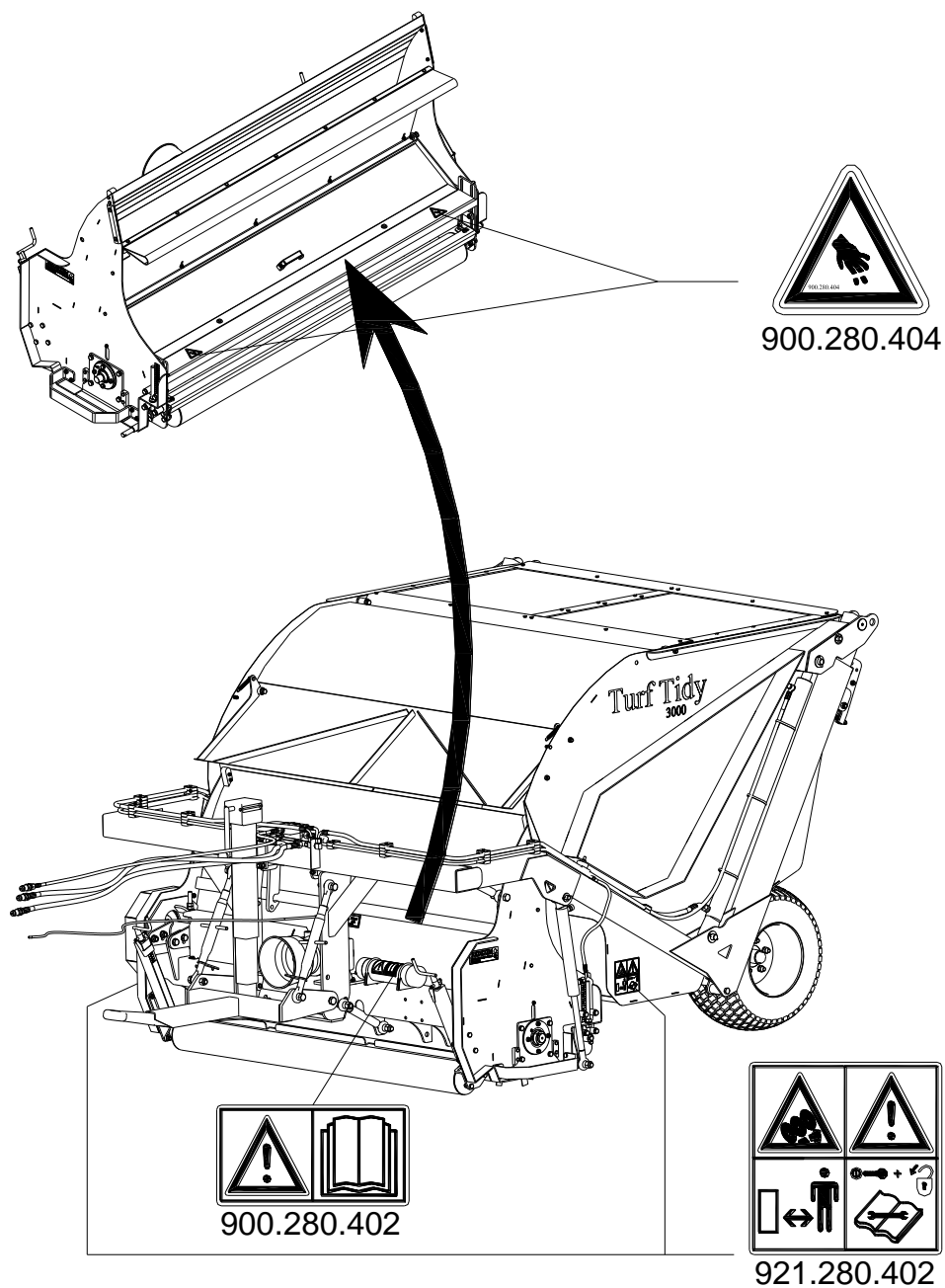
Let op het toegestane hefvermogen van het trekkende voertuig.

Wees doelmatig gekleed. Draag stevige schoenen met stalen neus, een lange broek, lang haar opgebonden en geen losse kledingstukken.

Pas op voor beklemming van lichaamsdelen! (Fig. 5)



Fig. 5



(7) Plaatsing veiligheidsstickers. (Fig.6)

Fig. 6

Afgewerkte olie/vet is schadelijk voor het milieu; voer deze af volgens de ter plaatse geldende voorschriften.

INHOUDSOPGAVE

EU - VERKLARING VAN CONFORMITEIT	2
UK - VERKLARING VAN CONFORMITEIT	3
VOORWOORD	4
GARANTIE BEPALINGEN	4
REGISTRATIE KAART	4
! VEILIGHEIDSVORSCHRIFTEN !	5
1.0 TECHNISCHE GEGEVENS	10
2.0 ALGEMENE BESCHRIJVING	11
3.0 EERSTE INSTALLATIE TURF TIDY	12
3.1 INSTALLATIE TREKHAAK	13
4.0 AANKOPPELEN / AFKOPPELEN TURF TIDY	13
5.0 DE AFTAKAS	14
5.1 LENGTE VAN DE AFTAKAS	14
5.2 GEBRUIK VAN DE AFTAKAS	15
6.0 TRANSPORT VAN DE TURF TIDY	15
7.0 DE WERKSNELHEID	15
8.0 HET GEBRUIK VAN DE TURF TIDY	16
9.0 WERKDIEPTE VERSTELLING	17
9.1 WERKDIEPTE VERSTELLEN MET BEHULP VAN DE VOORROL	17
9.2 WERKDIEPTE VERSTELLEN MET BEHULP VAN DE VOORWIELEN	18
9.3 GEWICHTSCOMPENSATIEVEREN	19
10.0 START/STOP PROCEDURE TURF TIDY	20
11.0 LEGEN VAN DE OPVANGBAK	21
12.0 PROBLEEM ANALYSE	21
13.0 ONDERHOUD	22
13.1 POSITIE SMEERPUNTEN	22
14.0 SPANNEN V-SNAREN TURF TIDY tot serie nummer: c310212	24
15.0 SPANNEN V-SNAREN TURF TIDY vanaf serie nummer: c310212	25
15.1 WISSELEN / VERVANGEN MESSEN	26
15.2 WISSELEN VERTICUTEER- / MAAIROTOR NAAR VEEGROTOR	29
16.0 OPTIES: VERTICUTEERMESSEN	31
16.1 OPTIES : KLEPELMESSEN	31
16.2 OPTIES: BORSTELKIT	31
16.3 OPTIES: VOORWIELEN	32
16.4 OPTIES: DUBBELE ACHTERWIELEN	33
16.5 OPTIES: DIN TREKHAAK	34

1.0 TECHNISCHE GEGEVENS

Model	3000	2300
Werkbreedte	1800mm (71")	1400 (55")
Afmetingen (LxWxH)	3604mm x 2223mm x 1807mm 141.8" x 87.5" x 71.3"	3604mm x 2223mm x 1407mm 141.8" x 87.5" x 55.4"
Gewicht	1528 Kg (3369lbs)	1358 Kg (2994lbs)
Opvangbak capaciteit	3.0m ³ (105 cu.ft)	2.3m ³ (81 cu.ft)
Kantelhoogte opvangbak	2170mm (85")	2170mm (85")
Werksnelheid		
Vegen @ 300 RPM PTO	1-10 km/h (0.6-6 mph)	1-10 km/h (0.6-6 mph)
Verticuteren @ 540 RPM PTO	1-5 km/h (0.6-3 mph)	1-5 km/h (0.6-3 mph)
Maaien @ 540 RPM PTO	1-2 km/h (0.6-1.5 mph)	1-2 km/h (0.6-1.5 mph)
Werkdiepte (Bij onversleten messen)	Verticuteren: -30mm (1.2") Maaien: 10mm / 80mm (0.4" / 3.1")	Verticuteren: -30mm (1.2") Maaien: 10mm / 80mm (0.4" / 3.1")
Afstand tussen de messen (Verticuteren)	20mm / 40mm (0.8" / 1.6")	20mm / 40mm (0.8" / 1.6")
Aftakas toerental	Vegen: Tot 300 RPM Verticuteren: Tot 540 RPM Maaien: Tot 540 RPM	Vegen: Tot 300 RPM Verticuteren: Tot 540 RPM Maaien: Tot 540 RPM
Aanbevolen tractor	Vegen: 25 HP Verticuteren: 45 HP Maaien: 45 HP	Vegen: 20 HP Verticuteren: 35 HP Maaien: 35 HP
Hydraulische aansluiting tractor	1x enkelwerkend ventiel 1x dubbelwerkend ventiel	1x enkelwerkend ventiel 1x dubbelwerkend ventiel
Aansluiting tractor	Aanhangring en pin	Aanhangring en pin
Bandendruk	0.8 – 1.8 bar (11.6 – 26 psi)	0.8 – 1.8 bar (11.6 – 26 psi)
Olie tandwielkast	Comer: 1,7l (0,45 gallon) SAE80W90 Reduco: 1,5l (0.39 gallon) EP 75W-90 Variasynt.	Comer: 1,7l (0,45 gallon) SAE80W90 Reduco: 1,5l (0.39 gallon) EP 75W-90 Variasynt.
Smeervet	EP2	EP2
Standaard onderdelen	-Set verticuteermessen 2mm (0.08") + vleugelmessen (gemonteerd) -Aftakas -Gereedschapskoker en handleiding	-Set verticuteermessen 2mm (0.08") + vleugelmessen (gemonteerd) -Aftakas -Gereedschapskoker en handleiding
Opties	-Verticuteermessen 3mm (0.11") -Klepelmessen. -Borstel kit -Set voorwielen voor de head. -2 extra achterwielen -Plaattrekhaak	-Verticuteermessen 3mm (0.11") -Klepelmessen. -Borstel kit -Set voorwielen voor de head. -Plaattrekhaak

2.0 ALGEMENE BESCHRIJVING

De Turf Tidy is een combinatiemachine voor het verticuteren/maaien en vegen van oppervlaktes.

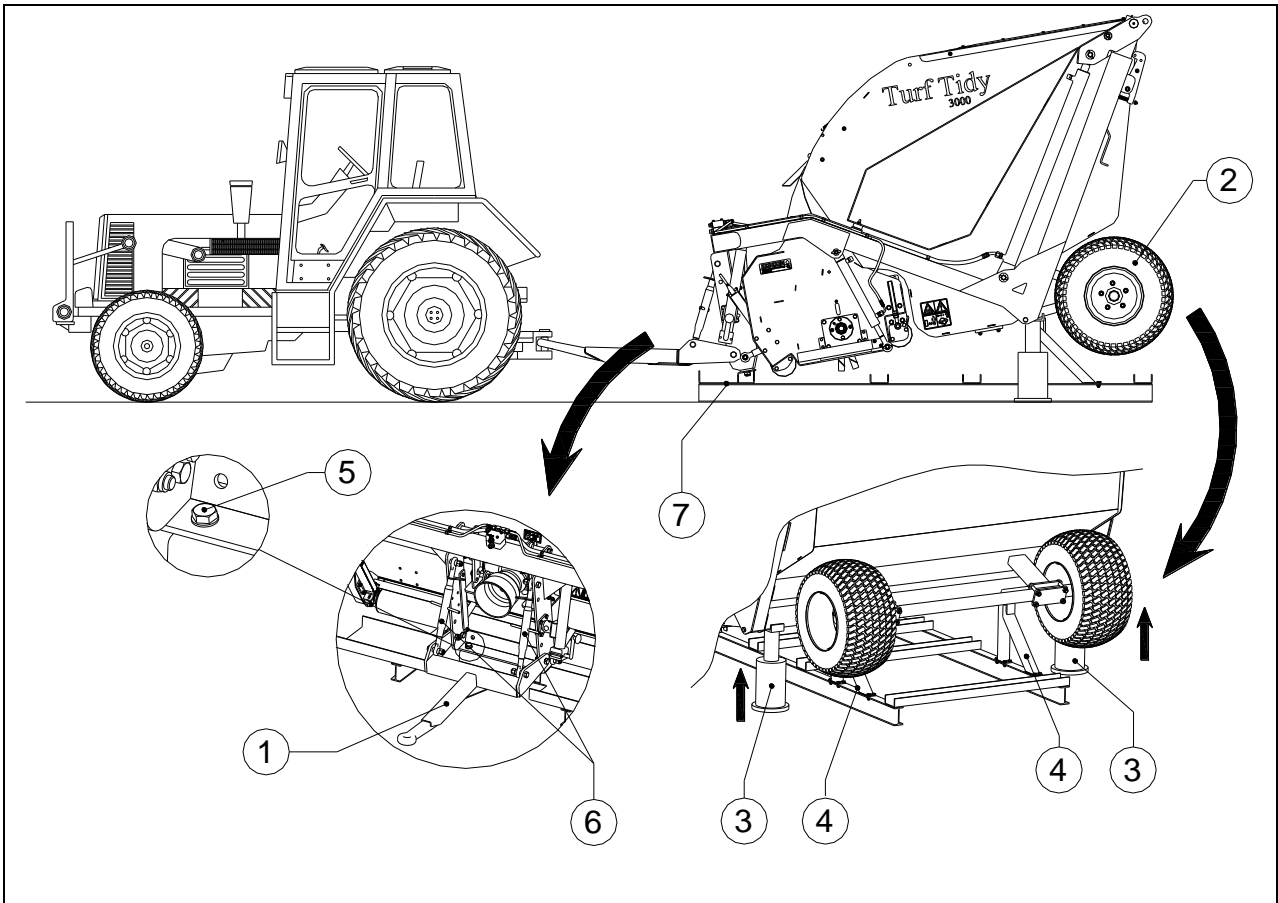


Fig. 6

3.0 EERSTE INSTALLATIE TURF TIDY

De machine staat in transportpositie op de pallet. Om de pallet te verwijderen en de machine op de grond te krijgen, handel als volgt: (zie Fig.6)

⚠ !! KRUIP NOOIT ONDER DE MACHINE !!

1. Verwijder alle los verpakte onderdelen van de pallet.
2. Monteer de trekhaak en de bijbehorende spindels 1 aan de voorzijde van de Turf Tidy.
3. Monteer de wielen 2 aan de achterzijde van de Turf Tidy.
4. Borg de Turf Tidy tegen wegschuiven door bijvoorbeeld aan te koppelen aan een tractor.
(Zie hoofdstuk 4.0 aankoppelen aan de tractor)

⚠ Gebruik de juiste tractor; zie de specificaties.

⚠ Zet de tractor uit en op de parkeerrem.

5. Plaats aan beide zijdes een potkrik 3 en hef de Turf Tidy iets op zodat deze aan de achterzijde vrij komt van het hulframe 4.

⚠ Verzeker u ervan dat de potkrik minimaal 2 x het gewicht van de machine kan heffen. (Voor het gewicht zie hoofdstuk 1.0 technische gegevens)

6. Verwijder hulframe 4.

⚠ !! Kruipt niet onder de machine !!

7. Draai de spindels 6 iets uit zodat de voorkant van de Turf Tidy iets wordt geheven.
8. Verwijder de bouten en moeren 5.
9. Laat de potkrikken 3 zakken zodat de achterwielen 2 op de grond staan.
10. Verwijder de pallet 7.

3.1 INSTALLATIE TREKHAAK

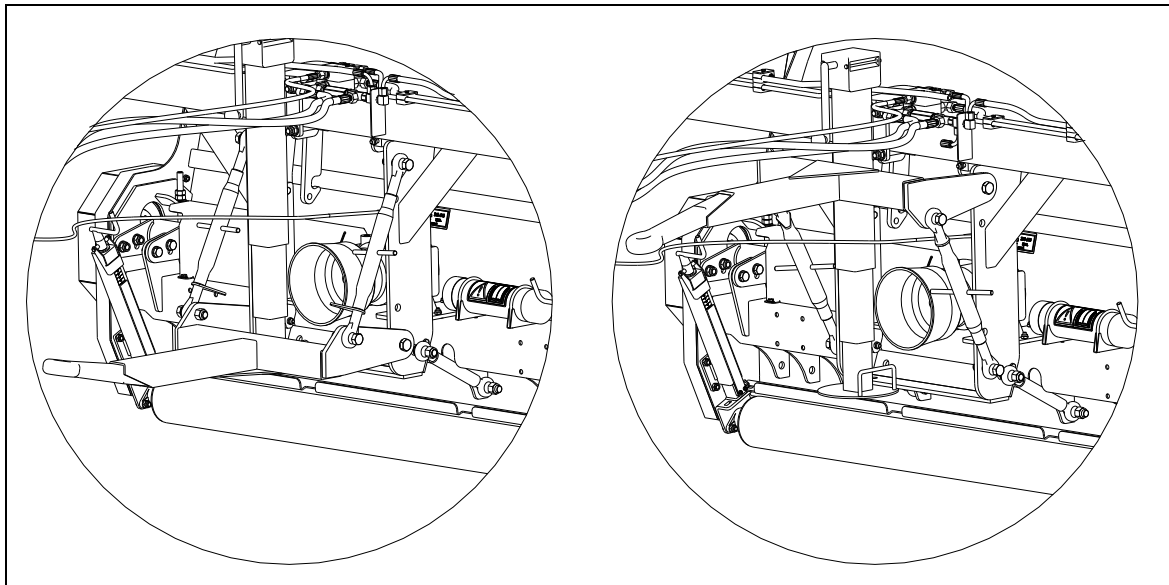


Fig. 7

De Turf Tidy wordt aan de tractor gekoppeld worden door middel van de trekhaak

De trekhaak kan als boven- en ondertrekhaak gebruikt worden, naar gelang waar het aanhaakpunt zich bevindt op de tractor. (Fig. 7)

4.0 AANKOPPELEN / AFKOPPELEN TURF TIDY

Controleprocedure alvorens te beginnen met het aankoppelen van de Turf Tidy.

- Controleer de Turf Tidy op visueel waarneembare beschadigingen en repareer deze indien een veilige werking van de machine niet meer gewaarborgd is.
- Controleer of alle moeren en bouten vastzitten.
- Controleer of alle beschermkappen en alle veiligheidsstickers aanwezig zijn op de machine en onbeschadigd zijn.
Zonder mag de machine **NOOIT** gebruikt worden.

De aankoppelmethode is als volgt: (Fig. 8)

1. Rijdt de tractor voorzichtig achteruit, zodat de trekhaak aan de tractor te verbinden is.
 **!! Verzekert u ervan dat de tractor goed geblokkeerd staat en zich niet uit eigen beweging kan verplaatsen !!**
2. Koppel de Turf Tidy aan de tractor door de pen van het aanhaakpunt van de tractor door de trekhaak 1 van de Turf Tidy te steken en borg deze.
 **!! Schakel de tractor uit alvorens ervan af te stappen !!**
3. Verbindt de hydraulische slangen 2 met de tractor.
 De dunne slang is gekoppeld aan de head en de dikke slang aan de opvangbak.
4. Haal het ontkoppeltouw 3 voor de veiligheid van de head naar de cabine.
5. Verbind de aftakas 4 tussen de Turf Tidy en de tractor. (Voor de juiste lengte van de aftakas zie hoofdstuk 5.0)
6. Draai de afzetpoot omhoog.
7. Stel de bovenkant van het frame 6 van de Turf Tidy parallel met de ondergrond door de spindels 7 uit of in te draaien.

Afkoppelen geschiedt in de omgekeerde volgorde.

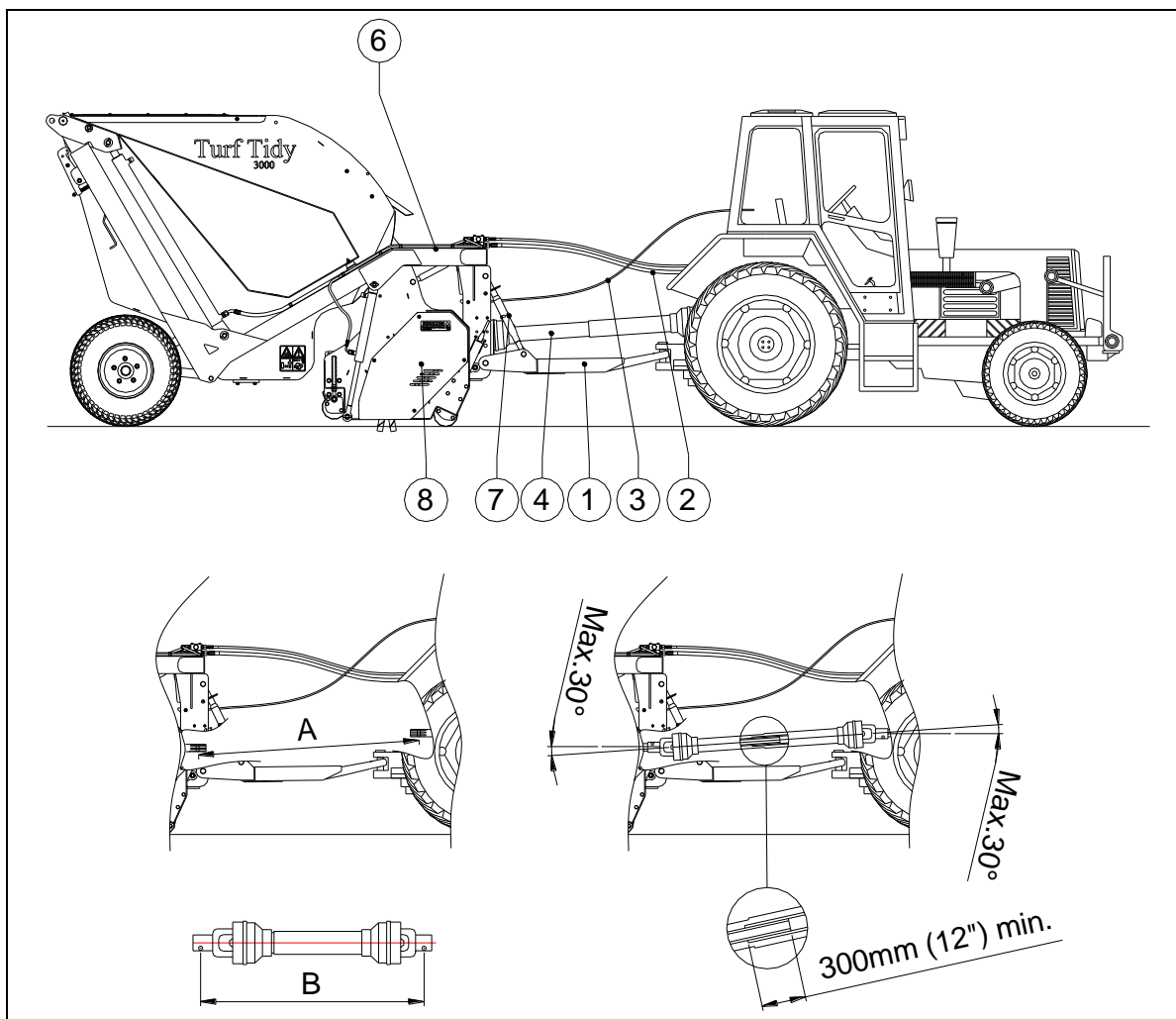


Fig.8

5.0 DE AFTAKAS

De aftakas is een zeer belangrijk onderdeel. Het zorgt voor de aandrijving vanaf de tractor en zorgt, indien op de juiste wijze onderhouden en geïnstalleerd, voor een veilig gebruik van de machine. De aftakas heeft een eigen CE-certificering. Lees de aftakas handleiding; deze bevindt zich op de aftakas zelf.

5.1 LENGTE VAN DE AFTAKAS

De lengte van de aftakas is zeer belangrijk. Wanneer deze te lang is kan de aandrijving van de tractor en/of Turf Tidy beschadigd raken. Wanneer de overlappende lengte van de kokers op enig moment lager wordt dan 300 mm (12") kan de aftakas beschadigd raken.



De lengte verandert wanneer de head 8 (zie Fig.8) opgetild wordt, wanneer een andere tractor wordt gebruikt of bochten worden gemaakt.

Om de aftakas op de juiste lengte te brengen, wanneer nieuw aangeschaft of bij gebruik van een andere tractor, ga als volgt te werk: (zie Fig.8)

1. Meet de afstand tussen de aftakas aansluiting van de tractor en die van de machine, van groef tot groef, wanneer de machine op de juiste hoek op de grond staat, aan de tractor is bevestigd en de head 8 in de ongunstigste positie.

2. Meet de afstand B van de aftakas in zijn kortste stand van vergrendelingspen tot vergrendelingsbout.
3. Splits de aftakas in twee delen en verwijder de beschermingskap van beide uiteinden.
4. Zowel de uiteinden van de kokers als van de veiligheidskappen moeten korter gemaakt worden: $(B-A) + 150 \text{ mm}$ (3").
5. Braam alle onderdelen af, gebruik wat vet en zet alle onderdelen in elkaar.
6. Bevestig het andere uiteinde van de aftakas aan de tractor.
7. Controleer de overlap van de kokers.



**Gebruik de machine nooit met een beschadigde aftakas beschermkap.
Vervang deze eerst!**

5.2 GEBRUIK VAN DE AFTAKAS

Voor een juist gebruik van de aftakas moeten de volgende items worden gecontroleerd:

1. Tijdens het werk mag de hoek van de draaipunten nooit groter zijn dan 30 graden.
2. De draaipunten moeten altijd in lijn zijn.
3. De overlap van de kokers moet altijd minimaal 300 mm zijn.
4. Gebruik de machine nooit met een beschadigde aftakas beschermkap.
5. Voor smeren, zie hoofdstuk onderhoud.

6.0 TRANSPORT VAN DE TURF TIDY

De gebruiker is verantwoordelijk voor het transport van de Turf Tidy achter de tractor over de openbare weg. Ga de nationale wetgeving na betreffende de regelgeving.

Over open velden, de machine geheven, mag maximaal met een snelheid van 15 km/uur (9.3mph) worden gereden mits de omstandigheden dit toelaten, hogere snelheid kan gevaarlijk zijn voor de bestuurder/ omstanders en kan zelfs de machine beschadigen. Zorg tijdens transport altijd dat de head in de transportpositie is vergrendeld.

7.0 DE WERKSNELHEID

De werksnelheid voor de Turf Tidy is maximaal 5 km/h (3.1mph) , maar in de praktijk zal men de juiste snelheid moeten aflezen aan de te bewerken ondergrond in combinatie met de gewenste werkdiepte. Dit is rechtstreeks gerelateerd aan het vermogen, hoe meer vermogen des te lager de voorwaartse snelheid.

Wanneer te veel vermogen wordt overgebracht, kan het volgende gebeuren:

- De v-snaren gaan slippen / verbranden wat kan resulteren in gebroken v-snaren.
- De messen slijten sneller.
- De bevestigingsbeugels van de messen slijten sneller.

De machine is robuust gebouwd, dus overbelasting zou niet snel opgemerkt kunnen worden. Het is echter belangrijk om de vermogensvereisten te beoordelen. Houdt hierbij rekening met de volgende punten:

Bij verticuteren:

- Wat is de werkdiepte? Hoe dieper des te meer vermogen.
- Hoe hard is de ondergrond? Hoe harder des te meer vermogen.
- Wat is de werksnelheid? Hoe hoger des te meer slijtage en vermogen.

Bij vegen:

- Gewicht en hoeveelheid van materiaal te vegen? Hoe zwaarder des te meer vermogen.
- Wat is de werksnelheid? Hoe hoger des te meer slijtage en vermogen.

Bij maaien:

- Hoe lang is het gras? Hoe langer des te meer vermogen.
- Wat is de werksnelheid? Hoe hoger des te meer slijtage en vermogen.

Als algemene regel geldt: wanneer de belasting toeneemt moet de werksnelheid worden verlaagd. Zie voor richtlijnen de specificaties in hoofdstuk 1.0

8.0 HET GEBRUIK VAN DE TURF TIDY

Voordat de Turf Tidy op een plaats gebruikt kan gaan worden, dient met het volgende na te gaan:

1. Zijn er losse objecten aanwezig op het veld? Verwijder deze eerst.
2. Zijn er hellingen? De maximale helling waarop gewerkt mag worden met deze machine is 20 graden.
Werk altijd van boven naar beneden.
3. Is er gevaar voor rondvliegende objecten als bijvoorbeeld ballen, die de aandacht van de bestuurder afleiden? Zo ja, de Turf Tidy kan **NIET** gebruikt worden.
4. Is er gevaar voor wegzakken, wegglijden? Zo ja, stel de bewerking uit totdat de omstandigheden beter zijn.
5. Wanneer de bodem nat is, stel de werkzaamheden uit totdat de omstandigheden beter zijn.
6. Maak geen korte bochten, rij bij voorkeur rechtlijnig; de ondergrond kan beschadigd worden.
7. Laat de opvangbak alleen kantelen op een harde vlakke ondergrond.
8. Rij nooit met de Turf Tidy als de opvangbak niet omlaag is.
9. Tijdens transport: Zorg ervoor dat de head omhoog staat en geblokkeerd is tegen wegzakken.
10. Tijdens gebruik van de Turf Tidy in het werkveld kan ervoor worden gekozen om de vergendelpen van de head in het onderste gat te plaatsen. Hierdoor wordt de head niet direct vergrendeld tijdens het liften.

9.0 WERKDIEPTE VERSTELLING

De machine is standaard uitgevoerd met een voorrol maar kan ook worden uitgevoerd met optionele voorwielen (art.no. 241.180.008). Hierdoor is het mogelijk om bochten te maken met de machine tijdens het klepelmaaaien en / of vegen.

De werkdiepte van de machine kan dus op 2 manieren worden ingesteld.

1. Door het verstellen van de voorrol.
2. Door het instellen van de optionele voorwielen.

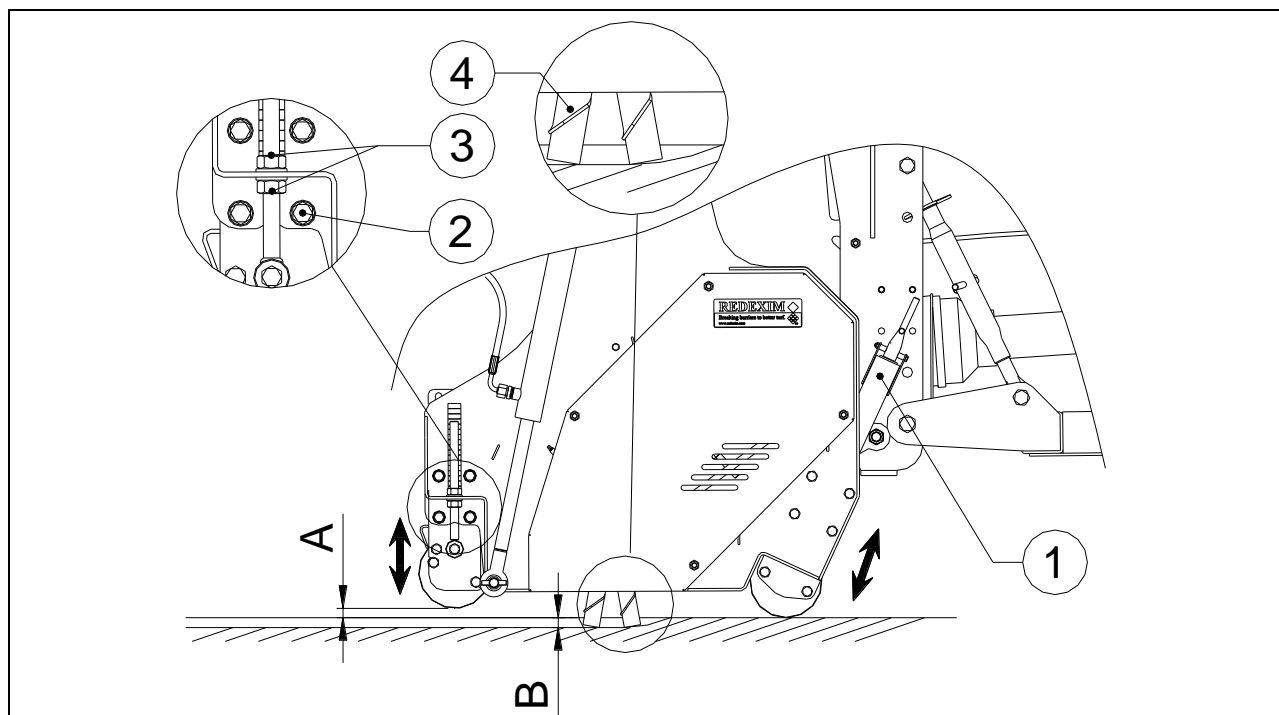




Fig. 9

9.1 WERKDIEPTE VERSTELLEN MET BEHULP VAN DE VOORROL

Om de werkdiepte te verstellen ga als volgt te werk: (Zie Fig.9)

- ⚠ **!! KRUIP NOOIT ONDER DE MACHINE !!**
- ⚠ **Zet de tractor uit en op de parkeerrem.**
- ⚠ **Zorg dat de machine is geblokkeerd en niet uit zichzelf kan bewegen.**
- ⚠ **Als er windmessen (Zie fig 9 item 4) zijn gemonteerd stel de machine dan nooit dieper af zodat de windmessen boven het oppervlak blijven.
!! Indien niet kan er serieuze schade ontstaan aan grondvlak en machine!!**
- ⚠ **!! Stel de werkdiepte voorzichtig af, indien de machine te diep staat ingesteld staat kan er serieuze schade aan machine en ondergrond ontstaan !!**

1. Draai aan beide zijdes de spindels 1 naar de gewenste werkdiepte B en stel deze aan beide zijdes gelijk af.  Gebruik hiervoor de indicatorstickers op de spindels.
2. Los aan beide zijdes van de machine bouten 2 en stel de achterrol met moeren 3 af zodat de afstand boven de grond A 10mm (0.4") bedraagt en stel deze aan beide zijdes gelijk af.  Gebruik hiervoor de indicatorstickers op de spindels. Hiermee wordt voorkomen dat de head de graslaag verwijdert.
3. Draai de bouten 2 en moeren 3 goed vast.
4. Maak een teststrook om vast te stellen of de juiste werkdiepte is bereikt.

9.2 WERK DIEPTE VERSTELLEN MET BEHULP VAN DE VOORWIELEN

Om de werkdiepte te verstellen ga als volgt te werk: (Zie Fig.10)

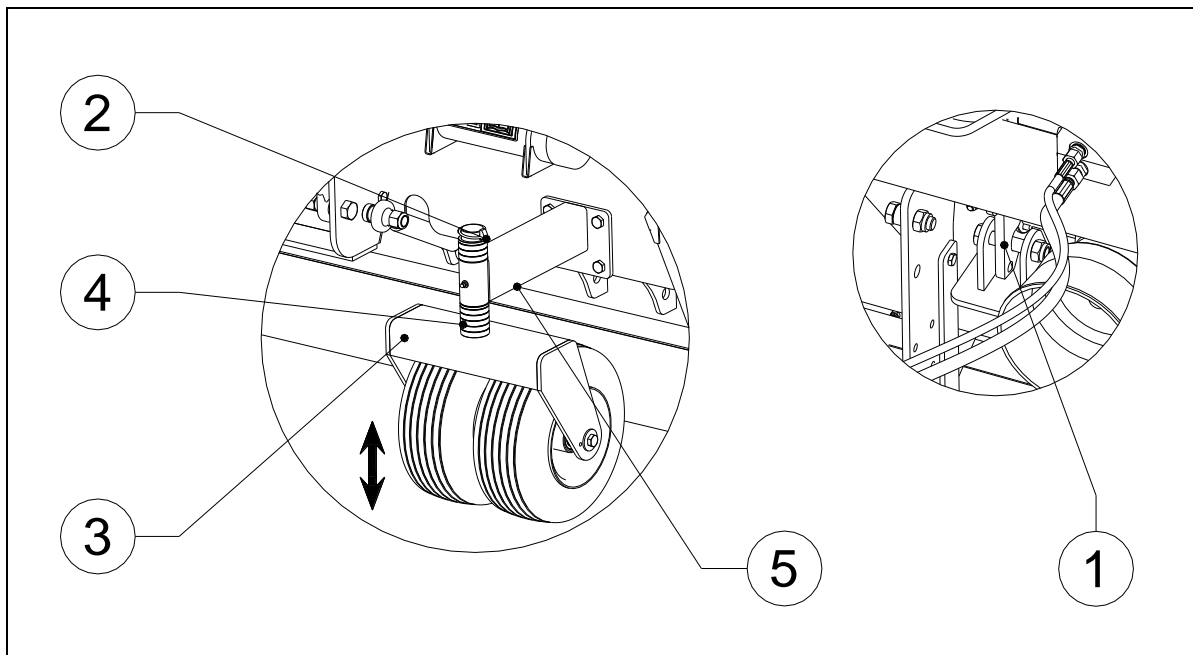


Fig. 10

1. Hef de head volledig op door de hydraulische uitgang van de tractor te bedienen en zorg ervoor dat deze in zijn transportbeveiliging 1 valt en volledig is geblokkeerd tegen wegzakken.



!! KRUIP NOOIT ONDER DE MACHINE !!



Zet de tractor uit en op de parkeerrem.



Zorg dat de machine is geblokkeerd en niet uit zichzelf kan bewegen.




Als er windmessen (Zie fig 9 item 4) zijn gemonteerd stel de machine dan nooit dieper af zodat de windmessen boven het oppervlak blijven.

!! Indien niet kan er serieuze schade ontstaan aan grondvlak en machine!!



!! Stel de werkdiepte voorzichtig af, indien de machine te diep staat ingesteld staat kan er serieuze schade aan machine en ondergrond ontstaan !!

2. Verwijder clip 2 en verwijder de wielen 3 door ze naar beneden te schuiven.
3. Stel de gewenste hoogte af door middel van de vulringen 4 te variëren.
4. Schuif de wielen 3 weer in het draaipunt 5 en borg deze met clip 2.
5. (Zie Fig.9) Los aan beide zijdes van de machine bouten 2 en stel de achterrol met moeren 3 af zodat de afstand boven de grond A 10mm (0.4") bedraagt en stel deze aan beide zijdes gelijk af.  Gebruik hiervoor de indicatorstickers op de spindels. Hiermee wordt voorkomen dat de head de graslaag verwijdert.
6. (Zie Fig.9) Draai de bouten 2 en moeren 3 goed vast.
7. Maak een teststrook om vast te stellen of de juiste werkdiepte is bereikt.

9.3 GEWICHTSCOMPENSATIEVEREN

Wanneer er tijdens het werk kleine bochten worden gemaakt met de machine, moet het gewicht van de kop worden verlaagd. Zo niet, dan wordt de kop naar de zijkant gedrukt en kan er schade ontstaan aan de kop en het hefmechanisme.

Stel de veerbelasting 2 (fig. 10b) door bout 1 door de juiste schakel van de ketting te steken. Door een ander gat te kiezen op het frame voor pen 1 kan de gewichtscompensatie fijn worden afgesteld (pas beide veren altijd even veel aan). Wanneer de veerbelasting wordt verhoogd, zijn (scherpere) bochten mogelijk.

De veerbelasting 2 kan alleen gewijzigd worden wanneer de verticuteer/maai unit voldoende omhoog staat zodat de veer niet onder volledige spanning staat.

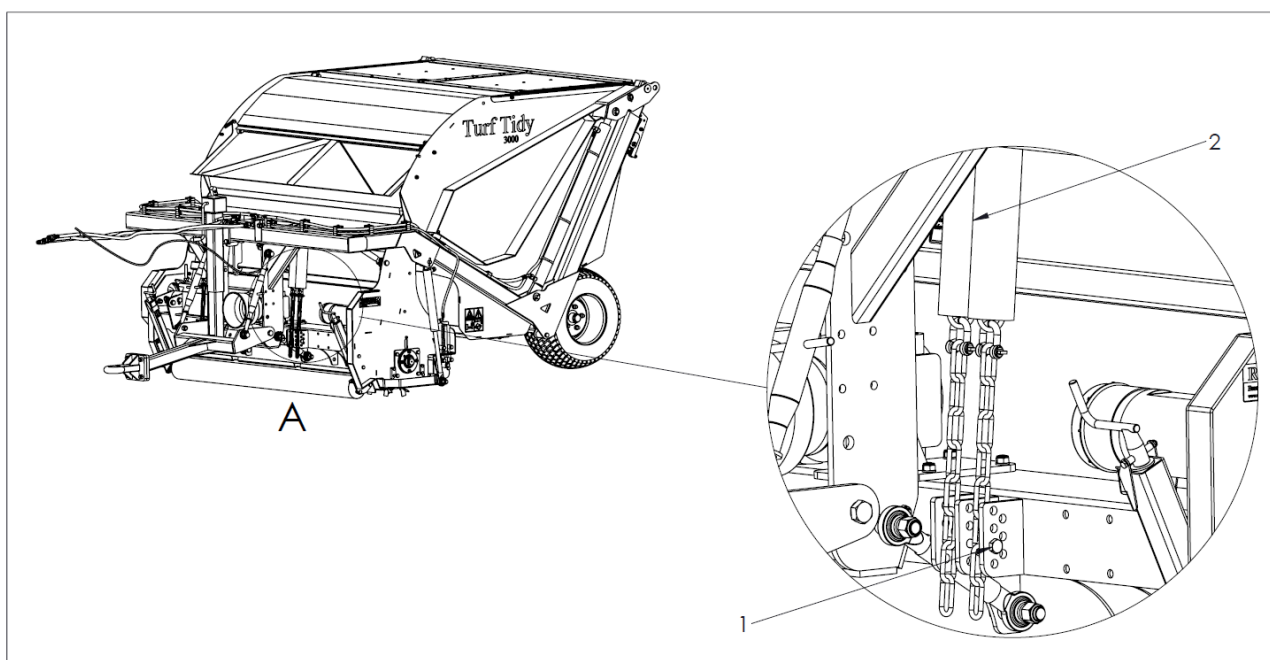


Fig 10b.

10.0 START/STOP PROCEDURE TURF TIDY

De start procedure is **ZEER** belangrijk. Als deze procedure niet wordt uitgevoerd als hieronder is beschreven, kunnen er serieuze beschadigingen aan de te bewerken ondergrond / machine ontstaan.

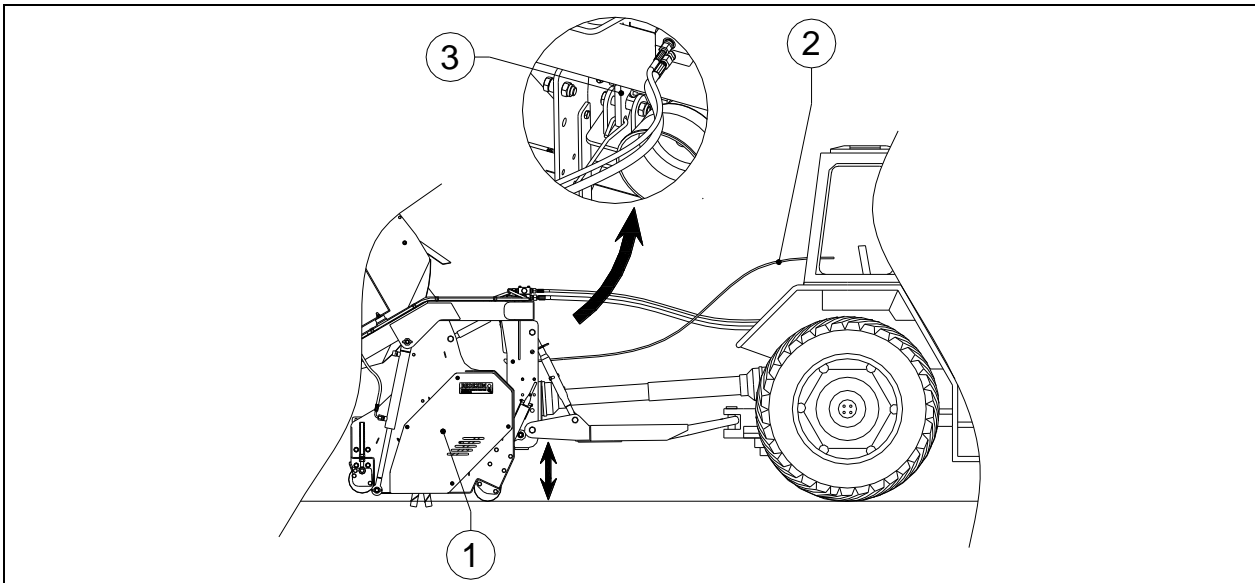


Fig. 11

De start procedure is als volgt: : (Zie Fig.11)

1. Controleer de Turf Tidy goed op loszittende onderdelen en kijk of alle onderdelen goed functioneren.
⚠ !! Indien er losse onderdelen zijn geconstateerd of onderdelen niet goed werken dan dienen de problemen eerst verholpen te worden alvorens de Turf Tidy te gebruiken !!
2. Rij naar de plek waar de bewerking moet plaatsvinden.
3. Activeer de hydraulische uitgang van de tractor om de head 1 op te heffen, trek aan het koord 2 om de transportbeveiliging 3 te lossen.
4. Laat de head 1 zakken tot de messen zich net boven de grond bevinden.
5. Indien nodig stel de werkdiepte van de machine in zoals beschreven in hoofdstuk 9.0.
6. Schakel de tractor in de juiste versnelling.
7. Zet de tractor motor op ca.1200 omw/min. en schakel de aftakas in.
8. Laat de head 1 rustig zakken tot de voorrol of wielen van de head op de grond staan.
9. Rij nu vooruit en voer het toerental op tot het aftakas toerental voor de bewerking is bereikt. (Max 540 rpm bij verticuteren en maaien en max. 300 rpm bij vegen.)
10. Voor de eerste baan:
Controleer na een paar meter of de gewenste werkdiepte is bereikt, indien nodig stel de werkdiepte bij zoals beschreven in hoofdstuk 9.0.

Stoppen geschiedt als volgt:

1. Verlaag het motor toerental tot ca.1200 omw/min.
2. Hef de head 1 iets omhoog door de hydraulische uitgang van de tractor te bedienen.
3. Schakel de aftakas uit zodra de messen de ondergrond niet meer raken en laat de rotor tot stilstand komen.
4. Hef de head 1 volledig omhoog en zorg dat deze in de transportbeveiliging valt.
5. Ga naar de volgende plaats en begin opnieuw als beschreven.


⚠ !!Rij bij voorkeur in rechte lijnen i.v.m. eventuele schade die anders kan ontstaan aan de ondergrond en / of machine !!

⚠ !!De head moet tijdens transport opgeheven zijn en in de transportbeveiliging staan!!

11.0 LEGEN VAN DE OPVANGBAK

1. Rij naar de plek toe waar de opvangbak geleegd moet worden.

 **!! Laat de opvangbak alleen kantelen op een harde vlakke ondergrond !!**

 **!! Wees ervan verzekerd dat er niemand zich in het gevarengedebied van de machine bevindt !!**

2. Activeer de hydraulische uitgang van de tractor om de opvangbak omhoog te bewegen en te laten kantelen zodat deze wordt geleegd.
3. Als de opvangbak leeg is laat deze dan weer zakken door de hydraulische uitgang van de tractor te bedienen.

 **!! Wacht met wegrijden totdat de opvangbak volledig naar beneden is gekomen !!**

12.0 PROBLEEM ANALYSE

Probleem	Mogelijke Oorzaak	Oplossing
Machine trilt	<ul style="list-style-type: none"> - Ontbrekende messen. - Rotor niet in evenwicht. - Aftakas beschadigd. - Ondergrond te hard. - Rotorlagers defect. - Aftakas toerental te hoog. - Werksnelheid te hoog. 	<ul style="list-style-type: none"> - Controleer en vervang. - Controleer op schade en/of er materiaal rond de rotor is gewikkeld - Controleer en repareer of vervang. - Stel bewerking uit tot omstandigheden beter zijn. - Controleer en vervang. - Pas toerental aan. - Pas werksnelheid aan
Mesrotor draait niet.	<ul style="list-style-type: none"> - Machine te diep afgesteld. - V-snaren slippen. 	<ul style="list-style-type: none"> - Stel machine ondieper af. - Stel V-snaren af.
Messen / bevestigingsclips breken.	<ul style="list-style-type: none"> - Overbelasting. - Obstakels in ondergrond. 	<ul style="list-style-type: none"> - Controleer grondomstandigheden en pas de werkdiepte aan of stel de bewerking uit tot de omstandigheden beter zijn. - Verwijder obstakels. - Verlaag toerental van aftakas. - Verlaag werksnelheid.
Krakende geluiden tijdens het in bedrijf zijn van de machine.	<ul style="list-style-type: none"> - Lagers zijn versleten. 	<ul style="list-style-type: none"> - Vervang de defecte lagers.
Te weinig materiaal verwijderd.	<ul style="list-style-type: none"> - Werkdiepte te ondiep afgesteld. - Te hoge rijsnelheid. - Messen versleten. - V-snaren slippen. 	<ul style="list-style-type: none"> - Stel machine dieper af. - Verlaag rijsnelheid - Vervang messen. - Stel V-snaren af of vervang indien nodig.

Probleem	Mogelijke Oorzaak	Oplossing
Slordig veldbeeld na bewerking.	<ul style="list-style-type: none"> - Machine te diep afgesteld. - Ondergrond te vochtig. - Messen versleten 	<ul style="list-style-type: none"> - Stel machine ondieper af. - Stel bewerking uit tot omstandigheden beter zijn. - Vervang messen.

	<ul style="list-style-type: none"> - Niet in een rechte lijn gereden. - Te weinig gewichtscompensatie 	<ul style="list-style-type: none"> - Rij tijdens de bewerking in een rechte lijn. - Verhoog gewichtscompensatie door de veren af te stellen
Schade aan gras	<ul style="list-style-type: none"> - Slecht gras. - Botte messen. 	<ul style="list-style-type: none"> - Verlaag werkdiepte. - Verlaag werksnelheid. - Vervang messen.
Onstabiel gedrag head	<ul style="list-style-type: none"> - Ruwe grond. - Rotor niet in evenwicht - Teveel gewichtscompensatie 	<ul style="list-style-type: none"> - Gebruik de voorrol, niet de wielen. - Zie "machine trilt" - Verlaag gewichtscompensatie door de veren af te stellen

13.0 ONDERHOUD

13.1 POSITIE SMEERPUNTEN

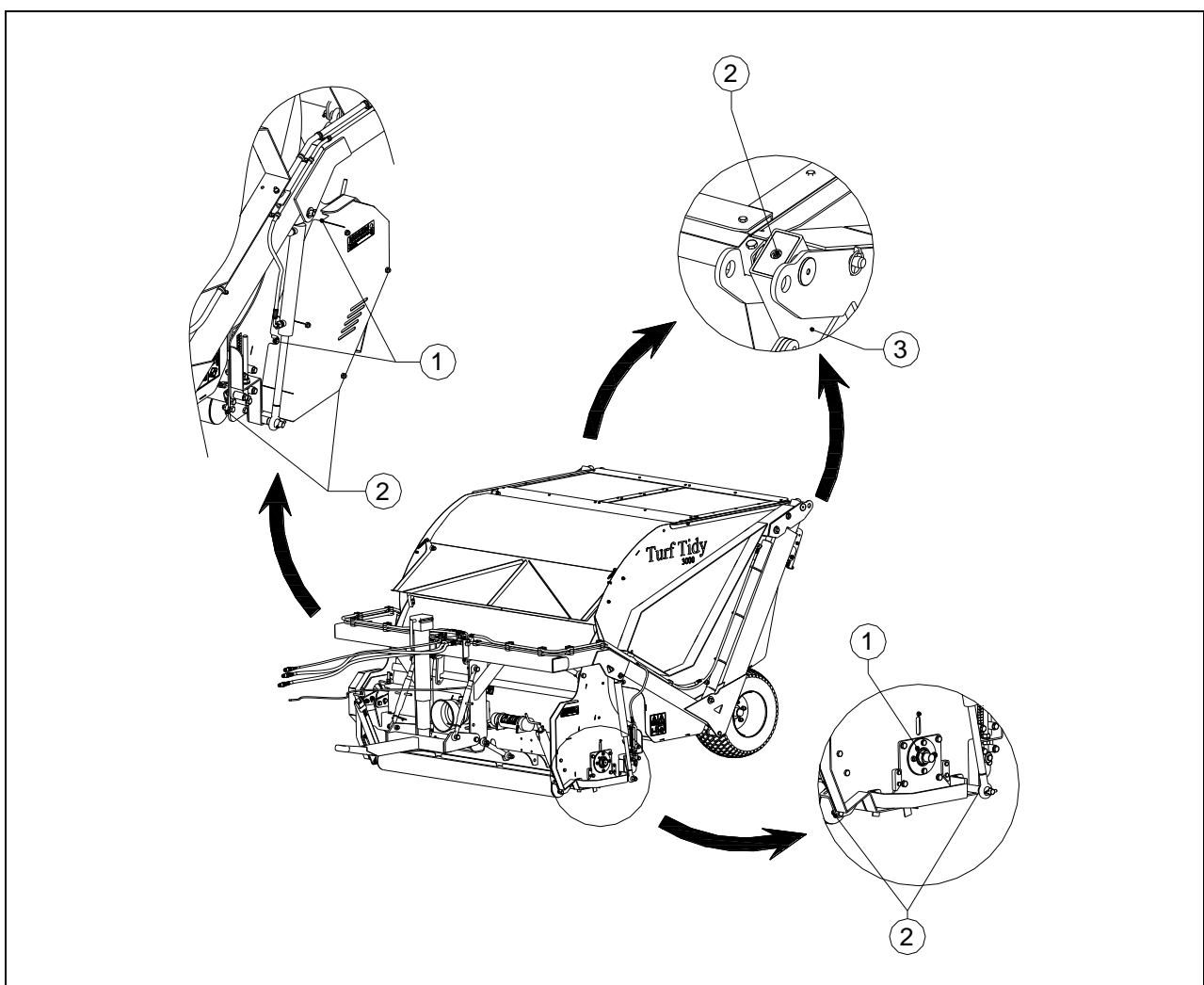


Fig. 12

Tijdpad	Controlepunt/ Smeerpunt	Methode
Voor elke ingebruikname	<ul style="list-style-type: none"> - Controleer op loszittende bouten / moeren. - Aanwezigheid en Leesbaarheid van de veiligheidsstickers. (Fig. 5) - Controleer de spanning van de V-snaren. 	<ul style="list-style-type: none"> - Draai de loszittende bouten/ moeren vast met het juiste moment. - Vervang deze indien niet aanwezig/ beschadigd. - Pas de spanning van de V-snaren aan. Of indien nodig vervang de V-snaren.
Na elke ingebruikname	<ul style="list-style-type: none"> - Reinig de machine. - Smeer de rotor- en aandrijvinglagers. (1) (Zie fig.12) 	<ul style="list-style-type: none"> - Pas op voor de lagers indien er gebruik wordt gemaakt van een hogedrukspuit. - 1 shot EP2
Na eerste 20 werkuren (nieuw of gerepareerd)	<ul style="list-style-type: none"> - Smeer alle smeerpunten (1&2) (Zie fig.12) - Controleer de rollagers en de aandrijflijn. - Controleer op loszittende bouten/ moeren. - Controleer de spanning van de V-snaren. 	<ul style="list-style-type: none"> - 1 shot EP2. - Controleer en vervang indien nodig. - Draai de loszittende bouten/ moeren vast. - Pas de spanning van de V-snaren aan. Of indien nodig vervang de V-snaren.
Na elke 100 werkuren of jaarlijks	<ul style="list-style-type: none"> - Controleer de rollagers en de aandrijflijn. - Reinig de schuivende kokers (3) en vet deze in. - Controleer op loszittende bouten/ moeren. - Controleer de hydraulische componenten op juiste werking en beschadigingen. - Controleer de spanning van de V-snaren. - Controleer op olie lekkage. - Controleer het oliepeil in de tandwielkast. 	<ul style="list-style-type: none"> - Gebruik EP2 Smeervet Indien nodig vervangen. - Gebruik smeervet - Draai de loszittende bouten/ moeren vast. - Controleer en vervang indien nodig. - Pas de spanning van de V-snaren aan. Of indien nodig vervang de V-snaren. - Repareer of vervang. - Gebruik Comer: 1,7l (0,45 gallon) SAE80W90 Reduco: 1,5l (0.39 gallon) EP 75W-90 Variasynt.
Na elke 500 werkuren	<ul style="list-style-type: none"> - Ververs de olie in de tandwielkast. 	<ul style="list-style-type: none"> - Gebruik Comer: 1,7l (0,45 gallon) SAE80W90 Reduco: 1,5l (0.39 gallon) EP 75W-90 Variasynt.

Afgewerkte olie/vet is schadelijk voor het milieu; voer deze af volgens de ter plaatse geldende voorschriften.

14.0 SPANNEN V-SNAREN TURF TIDY tot serie nummer: c310212

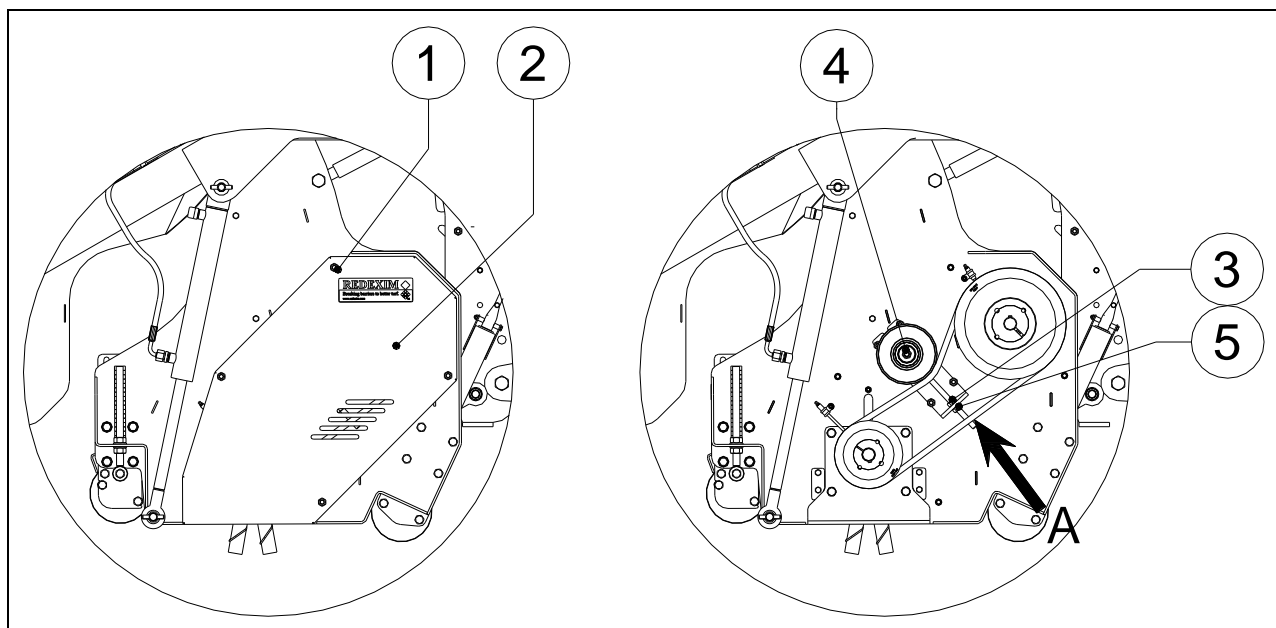


Fig.13

De Turf Tidy is standaard uitgerust met een verstelbare spanrol die de V-snaren onder spanning houden.

Naar gelang de machine gebruikt wordt ontstaat er slijtage aan de aandrijflijn.

Hierbij kan het voorkomen dat de V-snaren gaan slippen en nagespannen moeten worden.

Het verstellen van de spanrol gaat als volgt (Zie Fig. 13):

!! Verzeker u ervan dat de Turf Tidy goed geblokkeerd staat en zich niet uit eigen beweging kan verplaatsen !!

!! Verzeker u ervan dat de aftakas van de Turf Tidy afgekoppeld is!!

1. Verwijder alle moeren 1 en de veiligheidskap 2.
2. Maak contramoer 3 los.
3. Draai moer 4 een klein beetje los zodat de spanning hier net van af is.
4. Verstel moer 5 en stel hiermee de spanning van V-snaren af door de spanrol te verplaatsen.
5. Controleer de V-snaar spanning door op punt A met een spanning van 3.5Kg (7.7 lbs) te duwen. De indrukking moet dan 4.5 mm (0.18") bedragen. (Per snaar)
6. Draai moer 4 vast.
7. Draai contramoer 3 vast.
8. Plaats veiligheidskap 2 terug en monteer alle moeren 1.

15.0 SPANNEN V-SNAREN TURF TIDY vanaf serie nummer: c310212

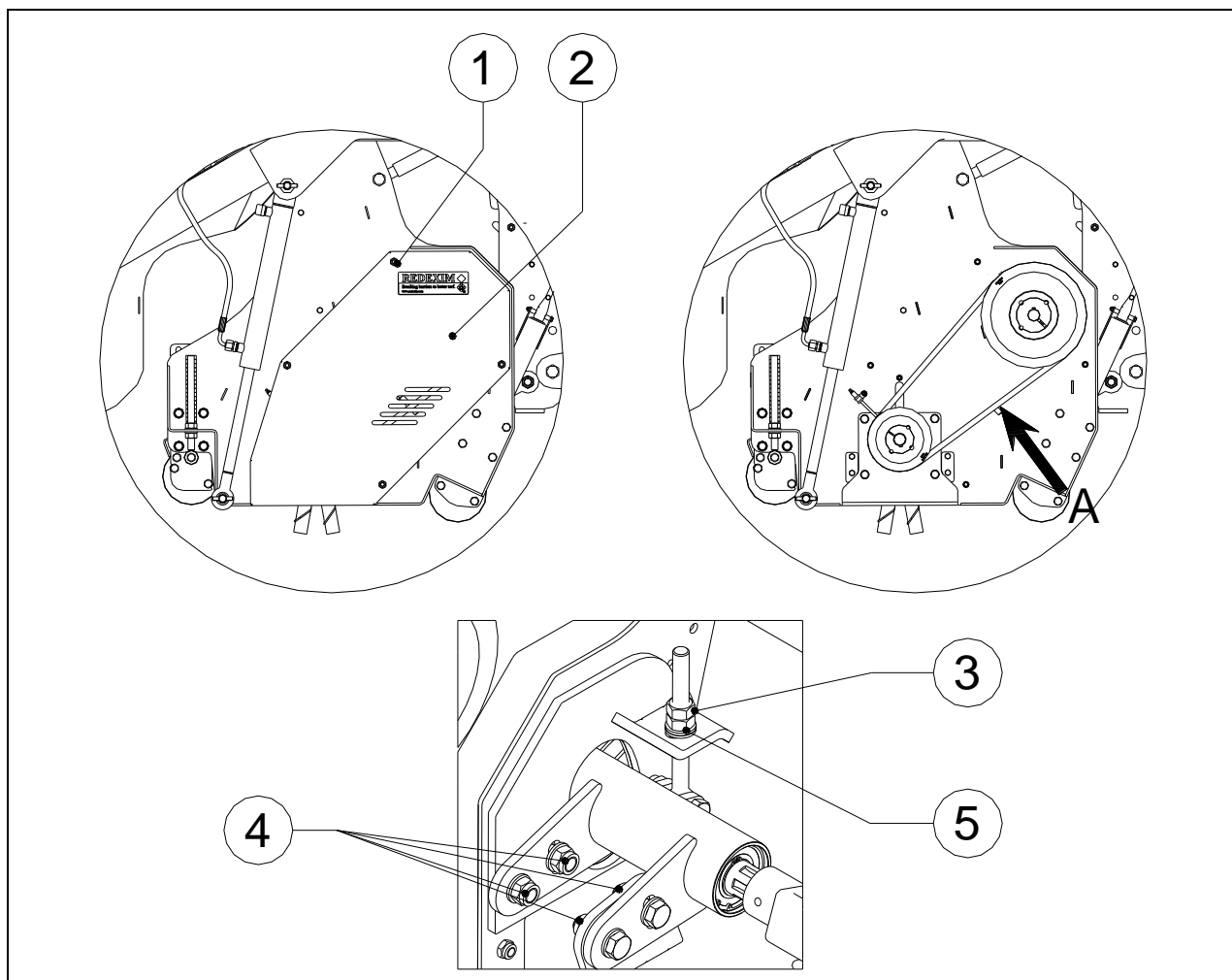


Fig.13a

!! Verzeker u ervan dat de Turf Tidy goed geblokkeerd staat en zich niet uit eigen beweging kan verplaatsen !!

⚠ !! Verzeker u ervan dat de aftakas van de Turf Tidy afgekoppeld is!!

Zie fig.13a

1. Verwijder alle moeren 1 en de veiligheidsskap 2.
2. Maak contraoer 3 los.
3. Draai moeren 4 een klein beetje los zodat de spanning hier net van af is.
4. Verstel moer 5 en stel hiermee de spanning van V-snaren af.
5. Controleer de V-snaar spanning door op punt A met een spanning van 3.5Kg (7.7lbs) te duwen. De indrukking moet dan 4.5 mm (0.18") bedragen. (Per snaar)
6. Draai moeren 4 vast.
7. Draai contraoer 3 vast.
8. Plaats veiligheidsskap 2 terug en monteer alle moeren 1.

15.1 WISSELEN / VERVANGEN MESSEN

Als de messen versleten zijn of er een andere soort messen gewenst is moeten deze gewisseld worden; dit gaat volgens de volgende procedure (Zie fig.14):



!! Het wordt aanbevolen alle messen te vervangen in verband met eventuele onbalans die kan ontstaan in de rotor !!



!! Verzeker u ervan dat de Turf Tidy / tractor combinatie goed geblokkeerd staat en zich niet uit eigen beweging kan verplaatsen !!



!! Verzeker u ervan dat de aftakas van de Turf Tidy PTO afgekoppeld is!!

1. Verwijder aan beide zijdes de veiligheidspen 1 en clip.
2. Activeer de hydraulische uitgang van de tractor om de opvangbak omhoog te bewegen en te laten kantelen.
3. Blokkeer de opvangbak tegen terugkantelen door aan beide zijdes de veiligheidspen 1 door gat 2 van de opvangbak en koker te steken en te borgen met de bijbehorende clip.



!! Verzeker u ervan dat de blokkeerhaak 10 zich in de koker bevindt !!



!! Verzeker u ervan dat de Turf Tidy goed geblokkeerd staat en zich niet uit eigen beweging kan verplaatsen !!

4. Verwijder bouten 3 van de achterklep 4.
5. Draai de achterklep 4 omhoog en borg deze met de haken 5.
6. Verwijder de clip 6 van de beugels 7 en haal de beugels tezamen met de messen 8 en vleugelmessen 9 van de rotor.



!! Pas op! de messen kunnen scherp zijn !!



Enkele beugels zijn dicht bij de zijplaten van de head gemonteerd, om deze te verwijderen kan de afdekplaat 11 weggedraaid worden.



!! Draai afdekplaat 11 na plaatsing van de messen weer zo dat het gat in de zijplaat wordt afgedekt !!

7. Vervang de messen 8 en / of vleugelmessen 9 door nieuwe en plaats de beugel 7 met de messen terug op de rotor en borg deze door middel van de clip 6.



Voor de juiste positionering van de beugels en messen zie fig 15.

De richting van de opening van de beugel correspondeert met het getal op de rotor.



!! Indien klepelmessen worden gebruikt voor maaien monteer dan geen vleugelmessen 9 !!

8. Als de messen zijn vervangen sluit dan de achterklep 4 en zeker deze door de bouten 3 te monteren.



!! Pas op voor beklemming tijdens het sluiten van de achterklep !!

9. Verwijder de veiligheidspennen 1 aan beide zijdes en laat de opvangbak weer zakken door de hydraulische uitgang van de tractor te bedienen.
10. Monteer de veiligheidspen aan beide zijdes in het gat 12 en borg deze met de clip.

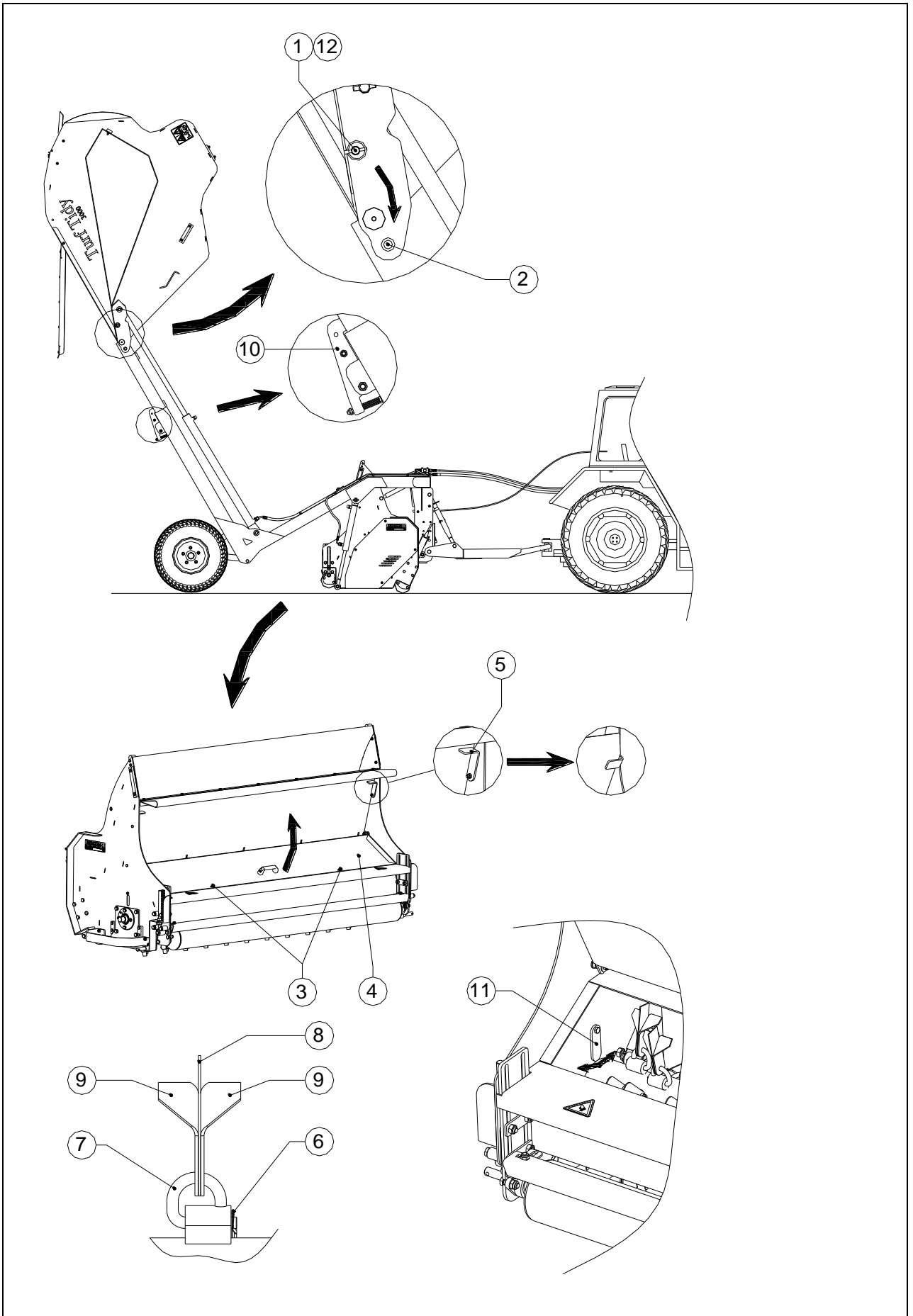
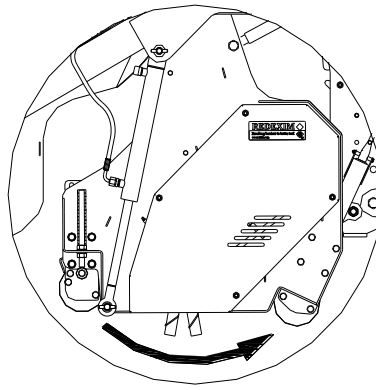
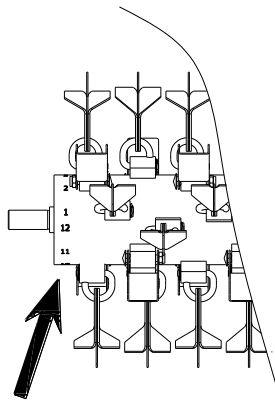


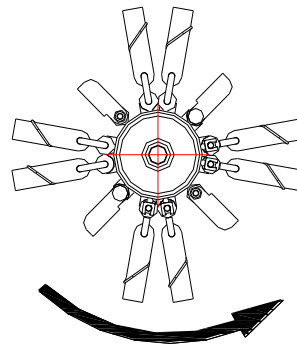
Fig.14



Rotation direction



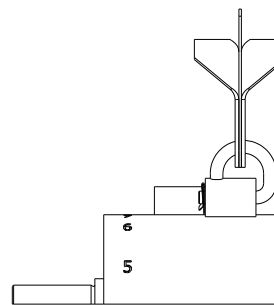
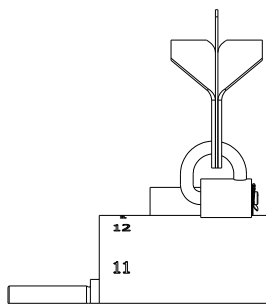
Row number placement on left side rotor.



Rotation direction

Blade hook closed side facing outwards
for row 1, 3, 4, 12 (for 20mm slit distance)
for row 1, 3, 4, 6, 7, 9, 10, 12 (for 40mm slit distance)

Blade hook closed side facing inwards
for row 6, 7, 9, 10 (for 20mm slit distance)



Wind vanes placed on row 2, 5, 8, 11

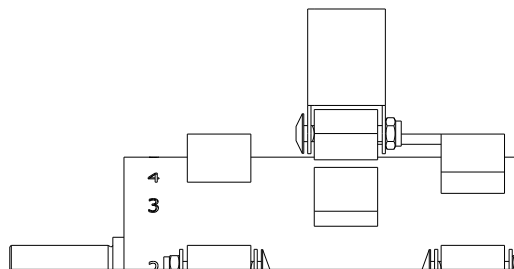


Fig.15

15.2 WISSELEN VERTICUTEER- / MAAIROTOR NAAR VEEGROTOR

De Turf Tidy machine kan naast als verticuteer en maaimachine ook worden gebruikt als veegmachine. Omdat het toerental voor een veegmachine lager is dan voor een verticuteermachine moet de Turf Tidy worden voorzien van een andere rotor en de aandrijfschijven worden omgedraaid. Dit gaat volgens de volgende procedure: (Zie fig.16)



!! Verzeker u ervan dat de Turf Tidy / tractor combinatie goed geblokkeerd staat en zich niet uit eigen beweging kan verplaatsen !!



!! Verzeker u ervan dat de aftakas van de Turf Tidy PTO afgekoppeld is!!

1. Verwijder aan beide zijdes de veiligheidspen 1 en clip.
2. Activeer de hydraulische uitgang van de tractor om de opvangbak omhoog te bewegen en te laten kantelen.
3. Blokkeer de opvangbak tegen terugkantelen door aan beide zijdes de veiligheidspen 1 door gat 2 van de opvangbak en koker te steken en te borgen met de bijbehorende clip.



!! Verzeker u ervan dat de blokkeerhaak 17 zich in de koker bevindt !!



!! Verzeker u ervan dat de Turf Tidy goed geblokkeerd staat en zich niet uit eigen beweging kan verplaatsen !!

4. Indien nodig laat de head 3 zakken door de hydraulische uitgang van de tractor te activeren.
5. Verwijder de moeren 4 en de veiligheidskap 5.
6. Verwijder de v-snaren 8.
7. Verwijder de grote aandrijfschijf 9 door de taperlock bus 10 te lossen.
8. Verwijder de kleine aandrijfschijf 11 door de taperlock bus 12 te lossen.
9. Maak de beugel 19 van het smeernippel los.
10. Los de bouten 21 een paar slagen aan beide zijdes van de machine zodat de spanning hier net van af is.
11. Verwijder de bouten 13 aan beide zijdes van de machine.
12. Hef de head 3 iets op door de hydraulische uitgang van de tractor te activeren.
13. De rotor 14 verwijderen door deze naar beneden te schuiven.
14. Hef de head 3 verder op door de hydraulische uitgang van de tractor te activeren.
15. Verwijder de rotor 14.
16. Plaats de borstelrotor 15 en schuif deze naar boven tot aan de aanslag 16.
17. Fixeer de rotor met de bouten 13 aan beide zijdes van de machine.
18. Draai de bouten 21 goed aan aan beide zijdes van de machine.
19. Monteer de beugel 19 en fixeer hiermee het smeernippel.
20. Schuif de grote aandrijfschijf 9 met de taperlock bus 22 (648.302.517) op de borstelrotor 15.
21. Schuif de kleine aandrijfschijf 11 met de taperlock bus 23 (648.352.012) op de aandrijf-as.
22. Monteer de v-snaren 8.
23. Lijn de aandrijfschijven uit zodat deze gelijk lopen aan elkaar. Zet de aandrijfschijven vast op de assen.
24. Span de v-snaren aan zoals beschreven in hoofdstuk 14.0.
25. Draai de rotor een aantal keren rond en verzeker u ervan dat alles goed vast zit en goed uitgelijnd is.
26. Monteer de veiligheidskap 5 en zet deze vast met moeren 4.
27. Verwijder de veiligheidspennen 1 aan beide zijdes en laat de opvangbak weer zakken door de hydraulische uitgang van de tractor te bedienen.
28. Monteer de veiligheidspen aan beide zijdes in het gat 18 en borg deze met de clip.
29. De machine is nu klaar voor gebruik.

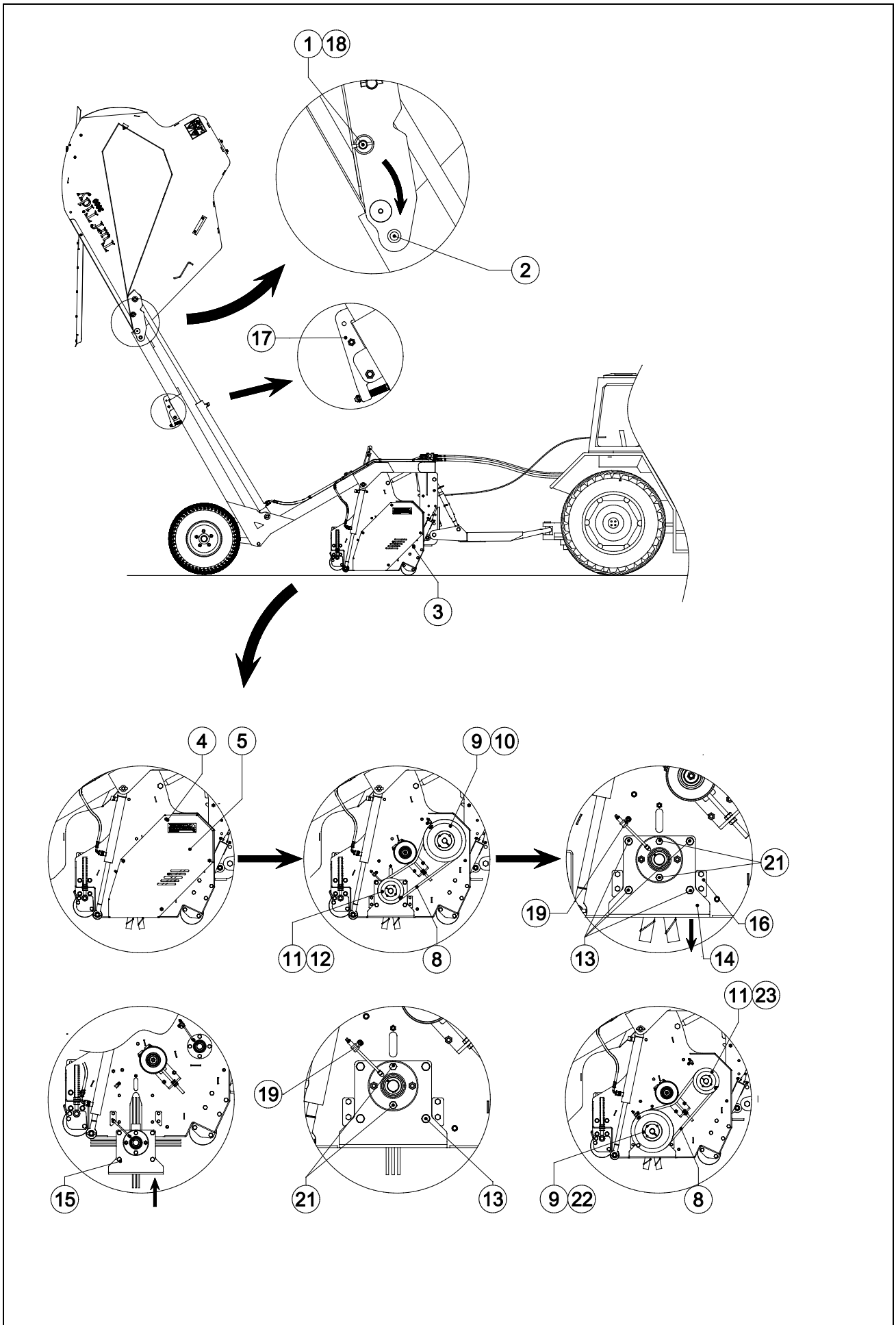


Fig.16

16.0 OPTIES: VERTICUTEERMESSEN

De Turf Tidy wordt standaard geleverd met 2mm (0.08") dikke verticuteermessen. Indien gewenst kan de machine ook uitgerust worden met 3mm (0.11") dikke verticuteermessen.

Deze zijn te bestellen onder art.no. 35000-075 voor aantallen zie het onderdeelhandboek.

De verticuteermessen dienen altijd te worden gebruikt met de vleugelmessen 3 voor het goed oppakken van het materiaal. (Zie fig. 17)

De montage van de messen staat beschreven in hoofdstuk 14.1.

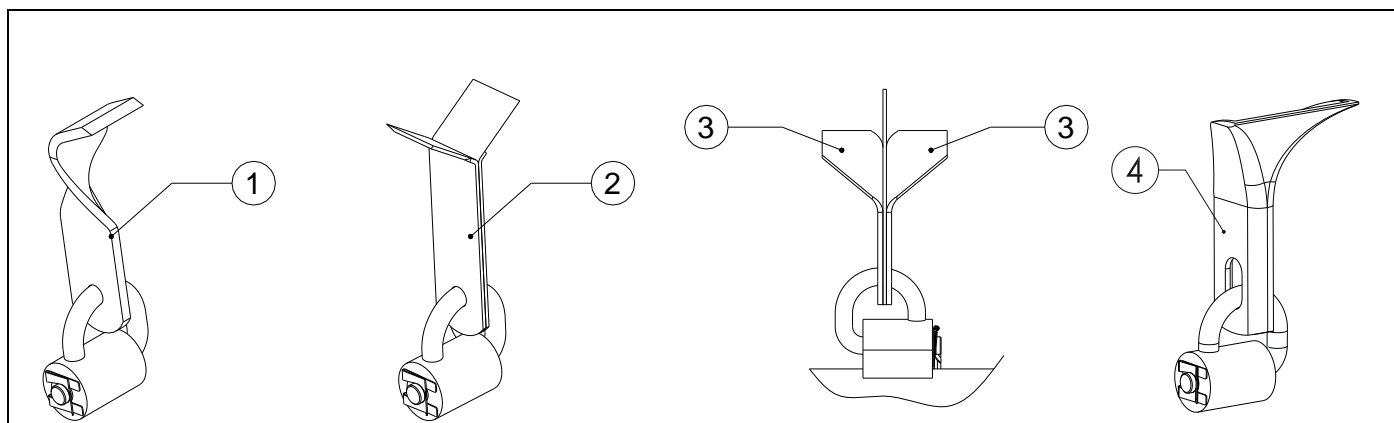


Fig.17

16.1 OPTIES : KLEPELMESSEN

De Turf Tidy kan ook worden gebruikt als klepelmaaier, voor deze toepassing zijn 2 soorten klepelmesses leverbaar. (Zie fig. 17)

- Gewone klepelmesses (1) art.no. 341.305.120.
- Back to back klepelmesses (2) art.no. 341.302.120.
- Flailblade klepelmesses (4) art.no. 341.305.122.

Voor aantallen zie het onderdeelhandboek.

De montage van de messes staat beschreven in hoofdstuk 14.1.

16.2 OPTIES: BORSTELKIT

De Turf Tidy kan ook worden gebruikt als veegmachine.

Om de machine om te bouwen is er een borstelkit nodig.

De borstelkit voor de TT3000 is te bestellen onder art.no. 241.180.002.

De borstelkit voor de TT2300 is te bestellen onder art.no. 241.140.000.

Voor de onderdelen waaruit de kit bestaat zie het onderdeelhandboek.

De methode voor het ombouwen staat beschreven in hoofdstuk 14.2.

De veegoptie is geschikt voor het vegen op gras en harde oppervlaktes.

Voor het vegen op grasoppervlaktes is het aan te raden om de standaard voorrol te gebruiken en op harde oppervlaktes de optionele voorwielen.



!! De aftakassnelheid moet worden verlaagd naar 300 rpm om schade aan de machine en oppervlak te voorkomen !!



!! Let goed op de werkdiepte instelling. Wanneer machine te diep wordt ingesteld kan ernstige schade ontstaan aan het oppervlak en de machine !!

16.3 OPTIES: VOORWIELEN

De head van de Turf Tidy kan worden uitgevoerd met een optionele voorwielset.

Deze kunnen gebruikt worden voor de hoogteinstelling in plaats van de standaard voorrol bij de maai en veegtoepassing. Door gebruik te maken van voorwielen in plaats van de voorrol kunnen er tevens flauwe bochten gemaakt worden.

De voorwielen zijn te bestellen in een kit onder art.no. 241.180.008.

Voor de onderdelen waaruit de kit bestaat zie het onderdeelhandboek.



!! Maak geen scherpe bochten met de Turf Tidy in met de gemoneerde voorwielset. Er kan ernstige schade ontstaan aan het oppervlak en / of machine !!

De voorwielen worden als volgt gemonteerd: (Zie fig. 18)

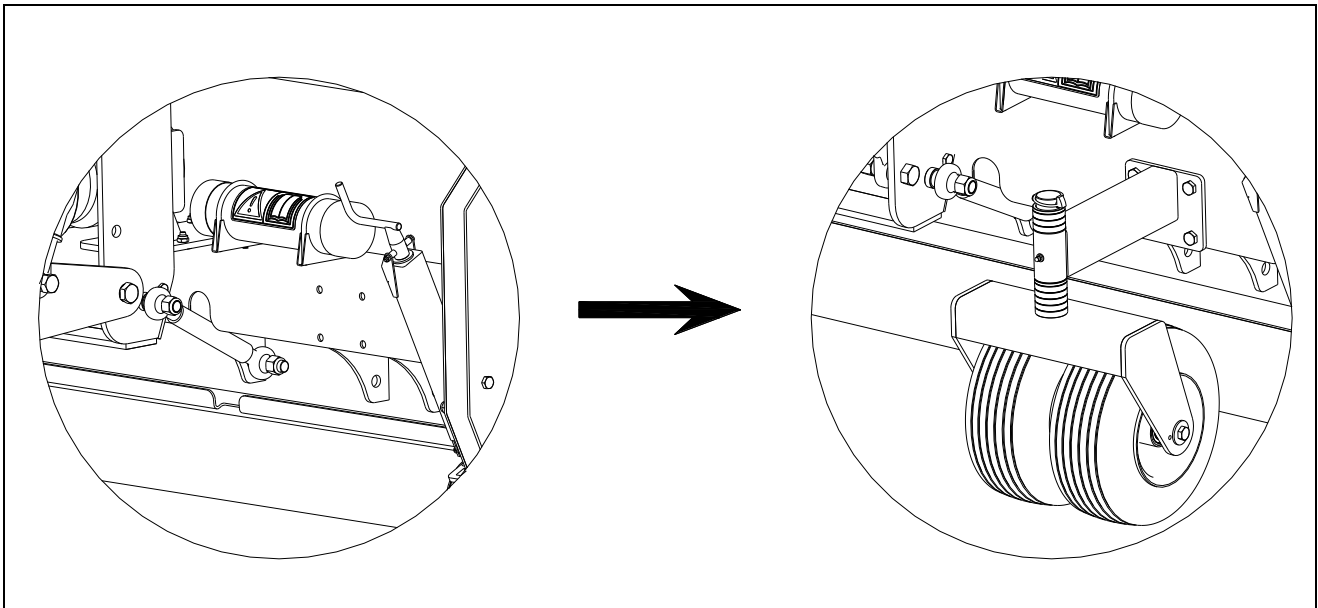


Fig.18



!! Verzeker u ervan dat de Turf Tidy goed geblokkeerd staat en zich niet uit eigen beweging kan verplaatsen !!

1. Hef de head iets op door de hydraulische uitgang van de tractor te activeren zodat de wielen te monteren zijn.
2. Monteer de voorwielen aan de head aan beide zijdes machine met bijgeleverde bouten en moeren.
3. Controleer de bandenspanning deze moet 1-2 bar (14-22 psi) bedragen.

16.4 OPTIES: DUBBELE ACHTERWIELEN

De Turf Tidy 3000 is uit te voeren met een extra set achterwielen zodat deze minder afdrucken achterlaat op het gras.

De dubbele achterwielen zijn te bestellen in een kit met art.no. 241.180.006.

Voor de onderdelen waaruit de kit bestaat zie het onderdeelhandboek.

De achterwielen worden als volgt gemonteerd: (Zie fig. 19)

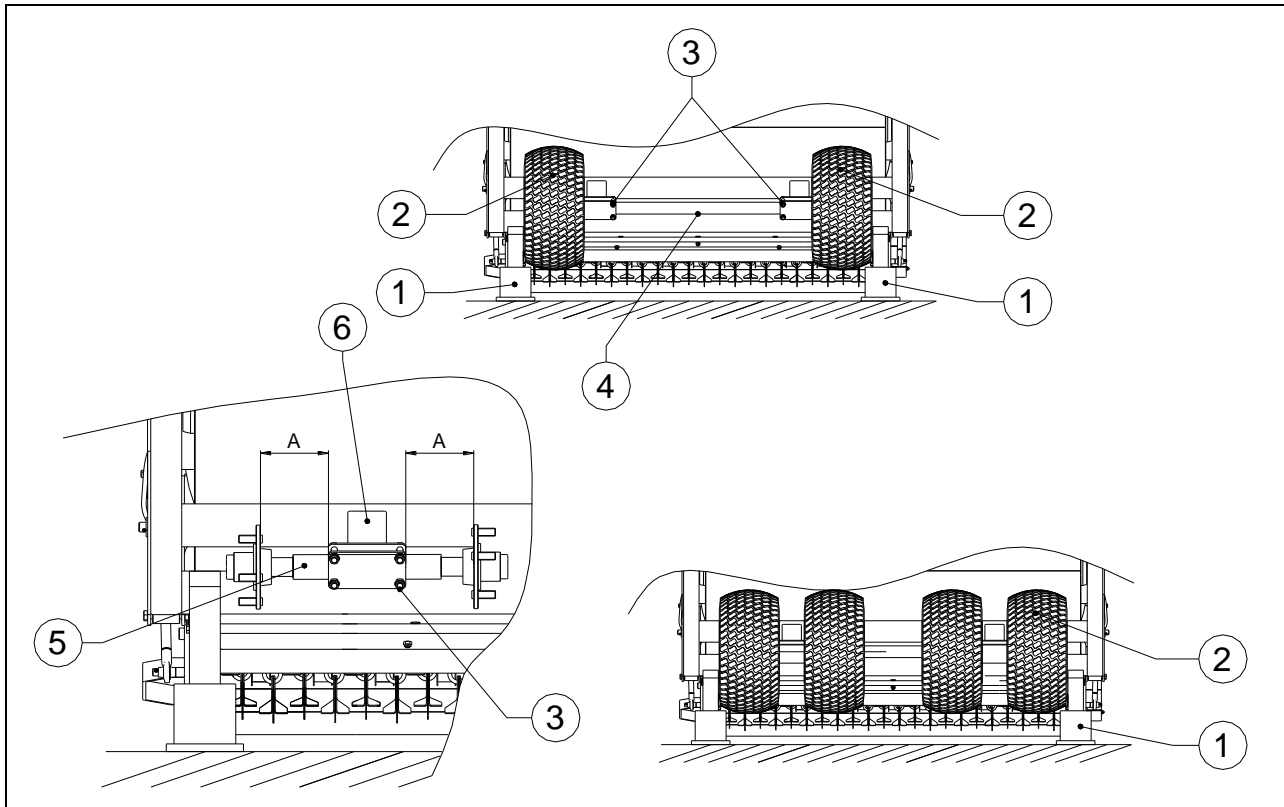


Fig.19



!! Verzeker u ervan dat de Turf Tidy / tractor combinatie goed geblokkeerd staat en zich niet uit eigen beweging kan verplaatsen !!

1. Plaats aan de achterzijde van de machine aan beide zijdes een potkrik 1 en hef de Turf Tidy iets op zodat de wielen vrijkomen.
2. Plaats twee as ondersteuningen onder de wielassen en laat de Turf Tidy rustig zakken.



Verzeker u ervan dat de potkrik minimaal 2 x het gewicht van de machine kan heffen. (Voor het gewicht zie hoofdstuk 1.0 technische gegevens)



!! Kruip niet onder de machine !!

3. Verwijder de wielen 2 aan beide zijdes.
4. Verwijder de bouten en moeren 3 en verwijder de achteras 4.
5. Neem de korte assen 5 uit de kit en centreer deze ten opzichte van de koker 6 zodat de afstanden A gelijk zijn.
6. Draai de bouten en moeren 3 aan.
7. Monteer wielen 2 aan de achteras en draai deze vast.
8. Controleer of de wielen 2 goed vrijlopen.
9. Hef de Turf Tidy en verwijder de twee as ondersteuningen.
10. Laat de potkrikken 1 zakken zodat de wielen 2 op de ondergrond staan.

16.5 OPTIES: DIN TREKHAAK

Als de machine niet met de standaard plaattrekhaak aan de tractor gekoppeld kan worden is het mogelijk de plaattrekhaak te vervangen door een DIN trekhaak. (Fig.20)

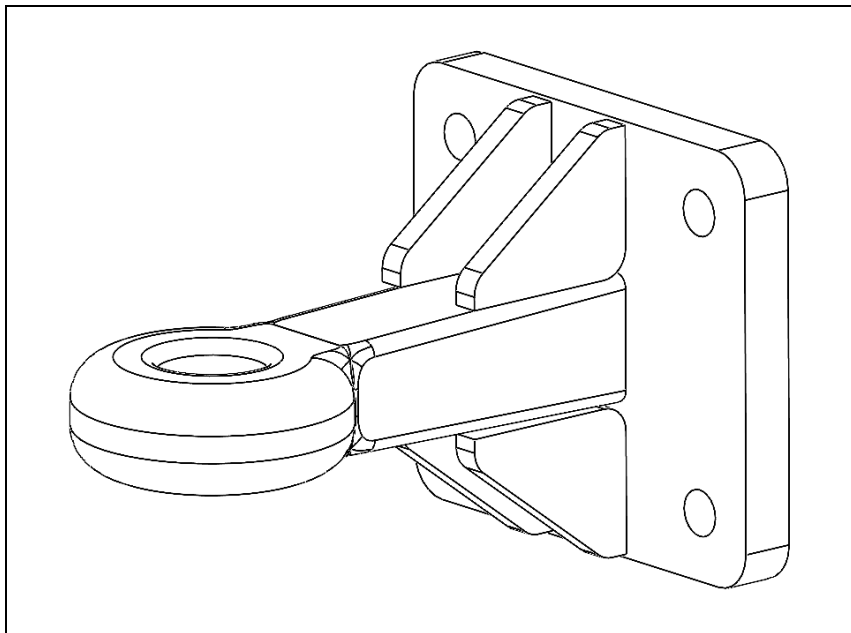


Fig.20

De DIN trekhaak is te bestellen in een kit onder art.no. 470.202.550.
Voor de onderdelen waaruit de kit bestaat zie het onderdeelhandboek.