

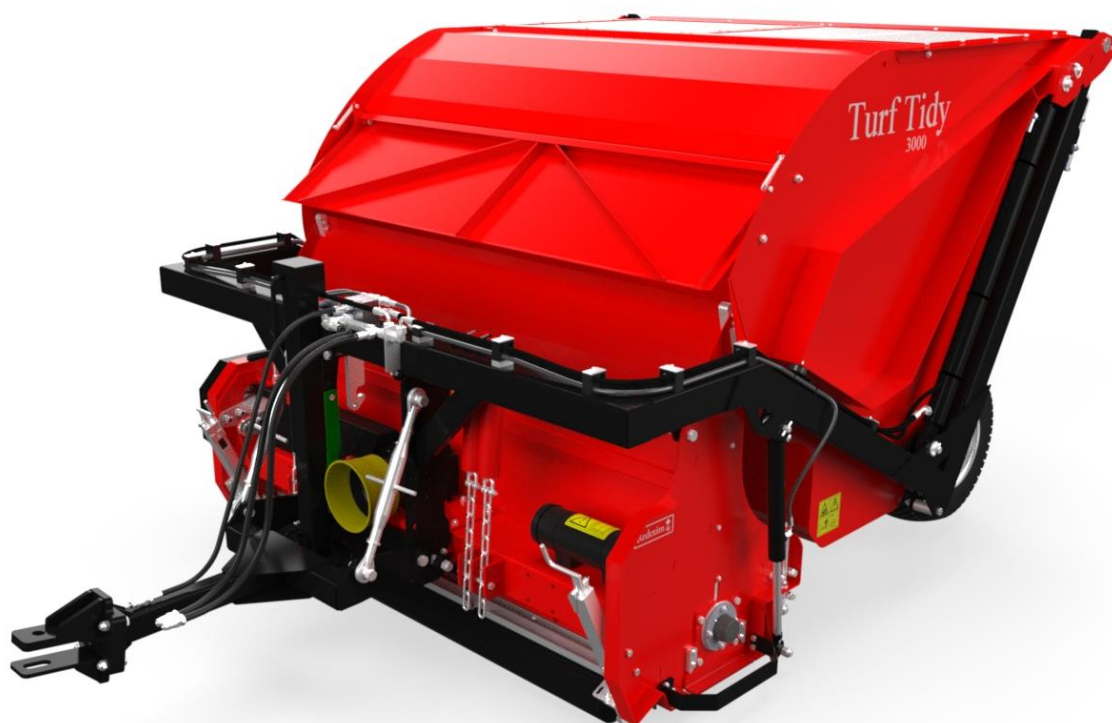
# Betjeningsvejledning

Redexim 

## **TURF TIDY 2300 / 3000**



Oversættelse af den originale brugsanvisning



2334 Danish 941.120.406 DE

Redexim 

Kwekerijweg 8 | 3709JA | Zeist | The Netherlands |

T: +31 (0)306 933 227

E: [redexim@redexim.com](mailto:redexim@redexim.com)

W: [www.redexim.com](http://www.redexim.com)

## EU - OVERENSSTEMMELSESERKLÆRING



Vi,

Redexim Handel- en Exploitatie Maatschappij B.V.

Kwekerijweg 8

3709 JA Zeist, The Netherlands

erklærer, at denne "EU - OVERENSSTEMMELSESERKLÆRING" er udstedt under vores eneansvar og tilhører følgende produkt:

**TURF TIDY ED MASKINNUMMER, SOM ER ANGIVET PÅ MASKINEN OG I DENNE MANUAL,**

som denne erklæring vedrører, er i overensstemmelse med bestemmelsen i:

**2006/42/EC** Machinery Directive

og med standarderne:

- **ISO 12100-1:2010** Safety of machinery - General principles for design - Risk assessment and risk reduction
- **ISO 13857:2019** Safety of machinery - Safety distances to prevent hazard zones being reached by upper and lower limbs
- **ISO 4254-1:2015** Agricultural machinery - Safety - Part 1: General requirements
- **ISO 4254-5:2018** Agricultural machinery - Safety - Part 5: Power-driven soil-working machines

Zeist, 03-01-2022

A handwritten signature in blue ink, appearing to read 'C.H.G. de Bree'.

**C.H.G. de Bree**

**Redexim Handel- en Exploitatie Maatschappij B.V.**

## UK - OVERENSSTEMMELSESERKLÆRING



Vi,

Redexim Handel- en Exploitatie Maatschappij B.V.

Kwekerijweg 8

3709 JA Zeist, The Netherlands

**erklærer, at denne "UK - OVERENSSTEMMELSESERKLÆRING" er udstedt under vores eneansvar og tilhører følgende produkt:**

**TURF TIDY MED MASKINNUMMER, SOM ER ANGIVET PÅ MASKINEN OG I DENNE MANUAL.**

**som denne erklæring vedrører, er i overensstemmelse med bestemmelsen i:**

**S.I. 2008 No. 1597 HEALTH AND SAFETY The Supply of Machinery (Safety) Regulations 2008**

**og med standarderne:**

- **ISO 12100-1:2010** Safety of machinery - General principles for design - Risk assessment and risk reduction
- **ISO 13857:2019** Safety of machinery - Safety distances to prevent hazard zones being reached by upper and lower limbs
- **ISO 4254-1:2015** Agricultural machinery - Safety - Part 1: General requirements
- **ISO 4254-5:2018** Agricultural machinery - Safety - Part 5: Power-driven soil-working machines

Zeist, 03-01-2022

A handwritten signature in blue ink, appearing to be 'C.H.G. de Bree', written in a cursive style.

**C.H.G. de Bree**

**Redexim Handel- en Exploitatie Maatschappij B.V.**


## FORORD

Tillykke med købet af din Turf Tidy. Denne manual skal læses og forstås for at sikre en sikker og langvarig drift af denne Turf Tidy.

En sikker brug af denne maskine er ikke mulig, hvis brugeren ikke er helt bekendt med indholdet i denne manual.

Turf Tidy er ikke en selvstændig maskine. Det er brugerens ansvar at bruge den korrekte traktor. Brugeren skal også udføre sikkerhedsrelaterede tjek på traktoren / Turf Tidy- kombinationen, inklusiv lydniveauet, brugerinstruktionerne og risikoanalyser.

De generelle sikkerhedsinstruktioner vil blive gennemgået på næste side. Alle brugere skal være bekendte med og kunne anvende disse instruktioner. Der er et registreringskort forneden, som skal sendes tilbage Poss.: for at fremtidige skadesanmeldelser kan behandles.

Denne burgermanual indeholder adskillige instruktioner, der er i nummereret rækkefølge. Denne arbejdsrækkefølge skal overholdes. Piktogrammet  indikerer sikkerhedsinstruktioner.

Piktogrammet  indikerer et tip og/eller bemærkning.

Alle informationer og tekniske specifikationer, der er brugt, var de nyeste, da publikationen blev lavet. Designspecifikationer kan ændres uden varsel.

Dette dokument er en oversættelse af den originale brugermanual.  
Den originale brugermanual (på hollandsk) er tilgængelig på anmodning.

## GARANTIBETINGELSER

DENNE TURF TIDY LEVERES MED EN GARANTI FOR MATERIALEDEFEKTER.  
DENNE GARANTI ER GYLDIG I EN 12 MÅNEDERS PERIODE FRA KØBSDAGEN.  
TURF TIDY GARANTIBEVISER ER UNDERLAGT DE "GENERELLE BETINGELSER FOR LEVERING AF ANLÆG OG MASKINER TIL EKSPORT, NUMMER 188", SOM BLEV UDGIVET UNDER FN'S ØKONOMISKE KOMMISSION FOR EUROPAS AUSPICIER.

## REGISTRERINGSKORT

Udfyld skemaet nedenfor til dit eget arkiv:

Maskine serienummer	
Forhandlernavn	
Købsdato	
Kommentarer	

# ! SIKKERHEDSINSTRUKTIONER !

 <p>Fig. 1</p>	<p>Turf Tidy er designet til sikker brug. Dette er kun muligt, hvis sikkerhedsinstruktionerne beskrevet i denne manual overholdes fuldt ud.</p> <p><b>Læs og forstå</b> (Fig. 1) manualen, før Turf Tidy tages i brug.</p> <p>Undlades det at bruge maskinen som beskrevet, kan det resultere i personskade og/eller skade på Turf Tidy.</p>
---	--

- (1) Brug af maskinen kræver, at brugeren er kompetent og dygtigt har justeret maskinen, så den passer til overfladen, der skal behandles.

Producenten er ikke ansvarlig på nogen måde for inkompetent brug og enhver skade, der opstår deraf; brugeren har det fulde ansvar for alle risici, der opstår heraf. Den rettidige og korrekte udførelse af brugeren, vedligeholdelse og reparationsinstruktioner, som er beskrevet af producenten er også kompetent brug.

Kontroller området, der skal behandles, før Turf Tidy bruges.  
Fjern alle fritstående forhindringer og undgå ujævnheder.

- (2) Turf Tidy er blevet produceret i overensstemmelse med den nyeste teknologiske viden og er sikker at bruge.

Der er risiko for personskade på brugeren og tredje parter, hvis maskinen bruges, vedligeholdes eller repareres udygtigt. **Dette skal undgås!**

Brug altid Turf Tidy i kombination med den korrekte traktor, som det er beskrevet i de tekniske data.

- (3) Alle personer, der udpeges af ejeren til at være autoriserede til at bruge, vedligeholde eller reparere Turf Tidy, skal have læst og forstået indholdet i brugermanualen fuldt ud, specielt afsnittet **Retningslinjer for sikkerhed**.

Brugeren er ansvarlig for en **sikker Traktor / Turf Tidy kombination**. **Systemet som helhed skal testes** for lyd, sikkerhed, risiko og brugerlethed. Brugerinstruktionerne skal også udfærdiges.

- (4) Brugeren har en **forpligtelse** til at tjekke Turf Tidy for **synlige skader og defekter før brug**.

Ændringer på Turf Tidy (inklusiv brugen), som er skadelige for sikkerheden skal udbedres straks.

Af sikkerhedsmæssige grunde er det som regel (med undtagelse af ændringer godkendt af producenten), ikke tilladt at tilpasse eller tilføje noget til Turf Tidy.

**Modifikationer** på Turf Tidy vil gøre den nuværende CE-mærkning ineffektiv og **personen, der udførte** modifikationerne, er ansvarlig for at sørge for en ny CE-mærkning.

Tjek Turf Tidy for løse bolte / møtrikker / dele før hver brug.

Tjek alle hydrauliske slanger regelmæssigt, og erstat dem, hvis de er beskadiget eller viser tegn på aldring. Erstatningsslangerne skal opfylde producentens tekniske krav.

Hvis det er til stede, skal trykket fjernes fra det hydrauliske system **til alle tider**, før der udføres aktiviteter med det.

Turf Tidy må **ALDRIG** bruges, hvis sikkerhedsmærkaterne ikke er tilstede.

Kravl **ALDRIG** under Turf Tidy.

Tip Turf Tidy, hvis det er påkrævet.

Stig **ALDRIG** af traktoren, mens motoren stadig er tændt.

Turf Tidy skal blokeres for at undgå, at den sænker sig / kører væk / glider væk, mens der udføres vedligeholdelse, justeringer og reparationsaktiviteter.

**Sluk altid for traktorens maskine, fjern traktorens tændingsnøgle og frakobl kraftudtaget**, når det udføres vedligeholdelse, justeringer og reparationsaktiviteter. (Fig.2)

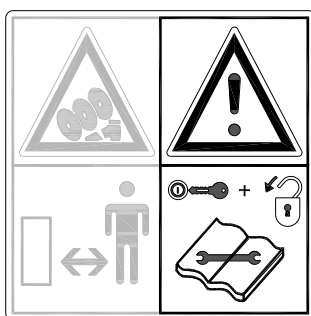


Fig. 2

Brug kun originale Turf Tidy-dele til vedligeholdelse eller reparationsaktiviteter, i relation til maskinens og brugerens sikkerhed.

Reparationer på Turf Tidy skal udføres af autoriseret, teknisk personale.

### **Før en reparationslogbog.**

- (5) Udover instruktionerne i denne brugermanual, skal de aktuelle sikkerhedsstandarder og bestemmelser angående arbejdssundhed og sikkerhed overholdes.

De gældende procedurer angående trafikregler gælder ved brug på offentlige motorveje.

### **Transport af personer er ikke tilladt!**

Brug ikke Turf Tidy, når det er mørkt, regner/stormer kraftigt eller på skråninger med en hældning større end 20 grader.

- (6) Alle personer, der bruger Turf Tidy, skal være bekendte med alle funktioner og operationelle elementer på maskinen, inden aktiviteterne påbegyndes.  
Kobl Turf Tidy til det bugserende køretøj, som beskrevet i instruktionerne.

### **(Fare for personskade!)**

Du skal sikre, at du har frit udsyn på lang afstand og frit udsyn tæt på.

Der er sikkerhedsmærkater (Fig. 6) på begge sider af Turf Tidy med identisk betydning. Disse sikkerhedsmærkater skal være fuldt synlige og læselige til alle tider og skal udskiftes, når de er beskadiget.

Personer skal **HOLDE SIG VÆK fra farezonen** omkring Turf Tidy, når den er i brug, da der er fare for fysiske skader på grund af bevægelige dele (Fig. 3).

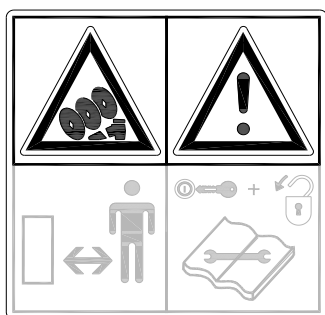


Fig. 3

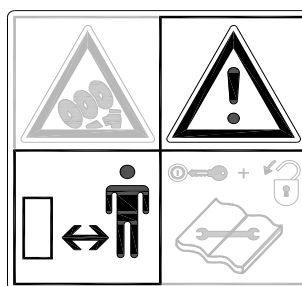


Fig. 4

**Hold en sikker afstand på mindst 4 meter!** (Fig. 4)

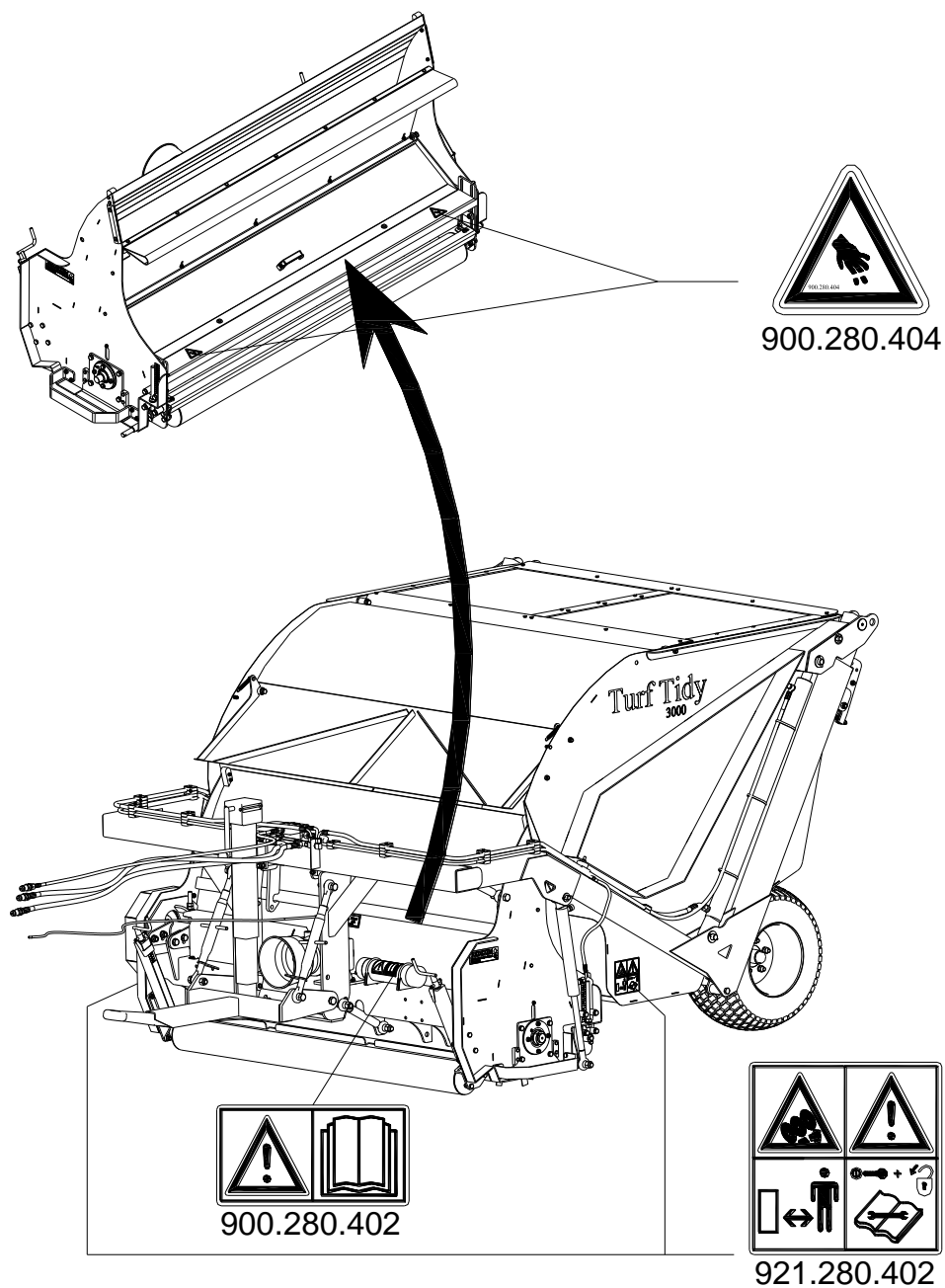
Overhold den tilladte løftekapacitet på det bugserende køretøj.

Bær hensigtsmæssigt tøj. Bær sikkerhedssko med tåkappe i stål, lange busker, sikr langt hår og bær ikke løst tøj.

**Vær opmærksom på faren for klemning af kropsdele!** (Fig. 5)



Fig. 5



(7) Sikkerhedsmærkaternes placering. (Fig.6)

Fig. 6

**Brugt olie / smørefedt udgør en miljømæssig fare og skal bortskaffes i overensstemmelse med gældende regler.**



## INDHOLDSFORTEGNELSE

EU - OVERENSSTEMMELSESERKLÆRING	2
UK - OVERENSSTEMMELSESERKLÆRING	3
FORORD	4
GARANTIBETINGELSER	4
REGISTRERINGSKORT	4
! SIKKERHEDSINSTRUKTIONER !	5
1.0 TEKNISKE DATA	10
2.0 GENEREL BESKRIVELSE	11
3.0 FØRSTE INSTALLATION AF TURF TIDY	12
3.1 INSTALLATION AF ANHÆNGERTRÆK	13
4.0 TILKOBLING / FRAKOBLING AF TURF TIDY	13
5.0 KRAFTUDTRÆKKET	14
5.1 KRAFTUDTRÆKKETS LÆNGDE	14
5.2 BRUG AF KRAFTUDTRÆKKET	15
6.0 TRANSPORT AF TURF TIDY	15
7.0 ARBEJDSHASTIGHED	15
8.0 BRUG AF TURF TIDY	16
9.0 JUSTERING AF ARBEJDSDYBDEN	17
9.1 JUSTERING AF ARBEJDSDYBDEN MED DEN FORRESTE RULLER	17
9.2 JUSTERING AF ARBEJDSDYBDEN MED FORHJULENE	18
9.3 VÆGT AFLASTNINGSFJEDRENE	19
10.0 TURF TIDY START- / STOP-PROCEDURE	20
11.0 TØMNING AF OPSAMLINGSBAKKEN	21
12.0 FEJLIFINDING	21
13.0 VEDLIGEHOLDELSE	22
13.1 SMØRINGSPUNKTERNES POSITION	22
14.0 SPÆNDING AF V-BÆLTERNE PÅ TURF TIDY TIL SERIENUMMER: C310212	24
14.1 SPÆNDING AF V-BÆLTERNE PÅ TURF TIDY FRA SERIENUMMER: C310212	25
14.2 ÆNDRING / UDSKIFTNING AF KLINGER	26
14.3 UDSKIFTNING AF HARVE / SLÅNINGSROTOR MED FEJEROTOR	29
15.0 VALGFRI TILBEHØR: HARVEKLINGER	31
15.1 VALGFRI TILBEHØR: TÆRSKEKLINGER	31
15.2 VALGFRI TILBEHØR: BØRSTESÆT	31
15.3 VALGFRI TILBEHØR: FORHJUL	32
15.4 VALGFRI TILBEHØR: DOBBELT BAGHJUL	33
15.5 VALGFRI TILBEHØR: DIN TRÆKKROG	34

## 1.0 TEKNISKE DATA

Model	3000	2300
Operationel bredde	1800mm (71")	1400 (55")
Dimensioner (LxBxH)	3604mm x 2223mm x 1807mm (141.8" x 87,5" x 71,3")	3604mm x 2223mm x 1407mm 141.8" x 87.5" x 55.4"
Vægt	1528 Kg (3369lbs)	1358 Kg (2994lbs)
Opsamlingsbakkens kapacitet	3.0m <sup>3</sup> (105 cu.ft)	2.3m <sup>3</sup> (81 cu.ft)
Hældningshøjde på opsamlingsbakken	2,170mm (85")	2170mm (85")
Arbejdshastighed (omdrejninger pr. minut (RPM)) Fejende ved 300 RPM kraftudtræk Harvende ved 540 RPM kraftudtræk Græsslående ved 540 RPM kraftudtræk	1-10 km/h (0,6-6 mph) 1-5 km/h (0,6-3 mph) 1-2 km/h (0,6-1.5 mph)	1-10 km/h (0.6-6 mph) 1-5 km/h (0.6-3 mph) 1-2 km/h (0.6-1.5 mph)
Arbejdsdybde (med skarpe klinger)	Harvende: -30mm (1,2") Slående: 10mm / 80mm (0.4" / 3,1")	Harvende: -30mm (1,2") Slående: 10mm / 80mm (0.4" / 3,1")
Afstand mellem klingerne (Harvende)	20mm / 40mm (0,8" / 1,6")	20mm / 40mm (0,8" / 1,6")
Kraftudtrækkets omdrejninger pr. minut (RPM)	Fejende: Op til 300 RPM Harvende: Op til 540 RPM Slående: Op til 540 RPM	Fejende: Op til 300 RPM Harvende: Op til 540 RPM Slående: Op til 540 RPM
Anbefalet traktor	Fejende: 25 hestekræfter Harvende: 45 hestekræfter Slående: 45 hestekræfter	Fejende: 20 hestekræfter Harvende: 35 hestekræfter Slående: 35 hestekræfter
Hydraulisk traktor tilkobling	1x enkeltvirkende ventil 1x dobbeltvirkende ventil	1x enkeltvirkende ventil 1x dobbeltvirkende ventil
Traktor tilkobling	Bugserings-ring og stift	Bugserings-ring og stift
Dæktryk	0,8 – 1,8 bar (11,6 – 26 psi)	0,8 – 1,8 bar (11,6 – 26 psi)
Olie til gearkasse	Comer: 1,7l (0,45 gallon) SAE80W90 Reduco: 1,5l (0.39 gallon) EP 75W-90 Variasynt.	Comer: 1,7l (0,45 gallon) SAE80W90 Reduco: 1,5l (0.39 gallon) EP 75W-90 Variasynt.
Smørefedt	EP2	EP2
Standard dele	– Harveklingsæt 2mm (0,08") + klinger med integrerede spidser (tilpasset) – Kraftudtræk – Værktøjskasse og manual	– Harveklingsæt 2mm (0,08") + klinger med integrerede spidser (tilpasset) – Kraftudtræk – Værktøjskasse og manual
Valgfrit tilbehør	– Harveklinger 3mm (0,11") – Tærseklinger – Børstesæt – Forhjulssæt til hovedenden – 2 ekstra baghjul – Plate Bugsering	– Harveklinger 3mm (0,11") – Tærseklinger – Børstesæt – Forhjulssæt til hovedenden – Plate Bugsering

## **2.0 GENEREL BESKRIVELSE**

Turf Tidy er en kombinationsmaskine til at harve / slå og feje overflader.

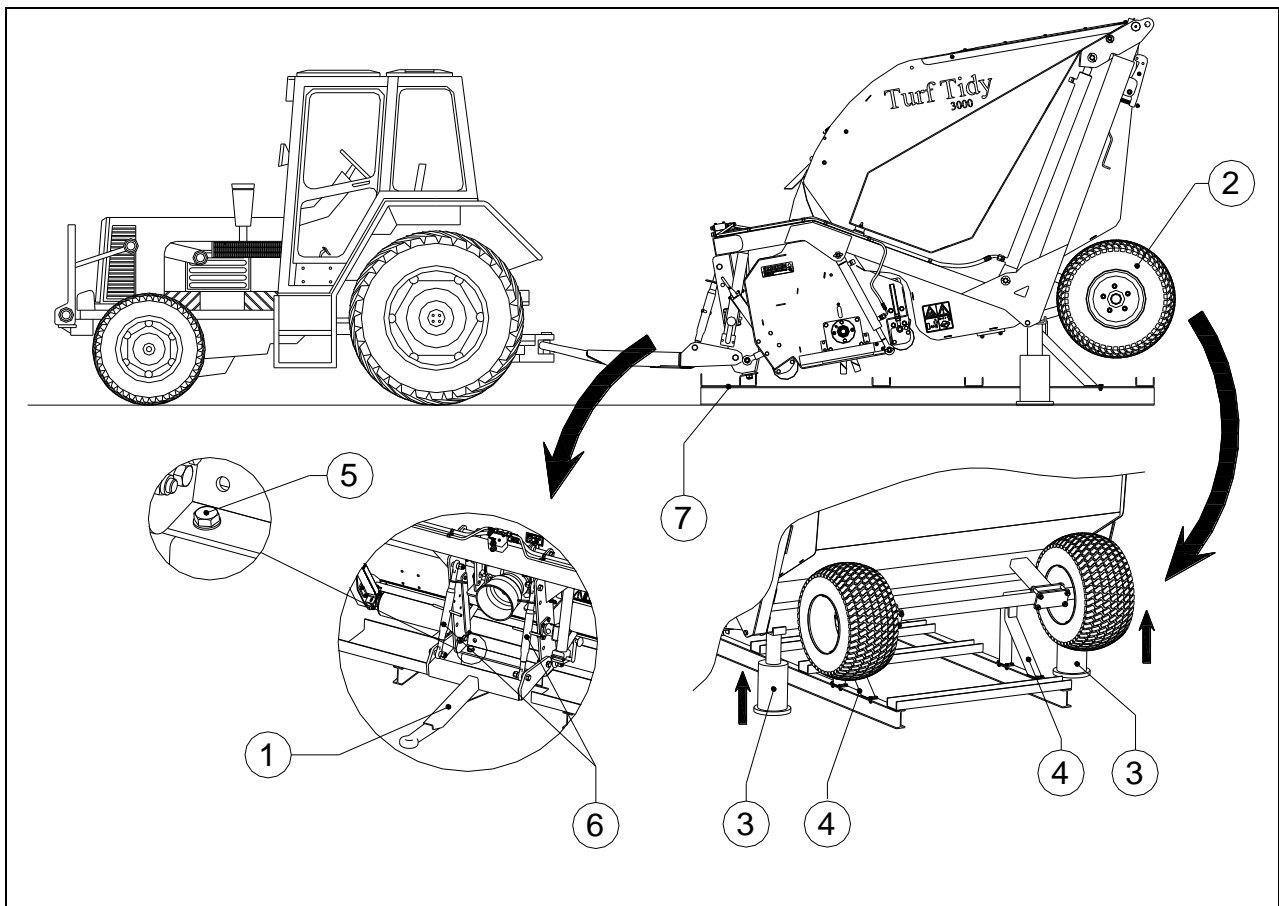


Fig. 6

### 3.0 FØRSTE INSTALLATION AF TURF TIDY

Maskinen er i transportposition på lastpallen. For at fjerne lastpallen, følg instruktionerne nedenfor: (se Fig.6)

**⚠ !! KRAVL ALDRIG UNDER MASKINEN !!**

1. Fjern alle individuelt pakkede dele fra lastpallen.
2. Sæt anhængertræk og den tilsvarende aksel 1 på forenden af Turf Tidy.
3. Sæt hjulene 2 på bagenden af Turf Tidy.
4. Forhindr Turf Tidy i at glide væk ved at koble den til for eksempel en traktor. (Læs afsnit 4.0 om tilkobling af traktor)

**⚠ Brug den korrekte traktor; se specifikationerne.**

**⚠ Sluk for traktoren og brug parkeringsbremsen.**

5. Placer en hydraulisk donkraft 3 på begge sider og løft Turf Tidy en lille smule for at frigøre den fra hjælperammen 4 ved bagenden.

**⚠ Sikr at den hydrauliske donkraft kan løfte mindst 2 x maskinens vægt. (Læs afsnit 1.0 tekniske data for oplysninger om vægten)**

6. Fjern hjælperammen 4.

**⚠ !! Kravl aldrig under maskinen !!**

7. Roter akslerne 6 en smule, indtil forenden af Turf Tidy er løftet en smule.
8. Fjern møtrikker og bolte 5.
9. Sænk de hydrauliske donkræfter, indtil baghjulene 2 er på jorden.
10. Fjern lastpallen 7.

### 3.1 INSTALLATION AF ANHÆNGERTRÆK

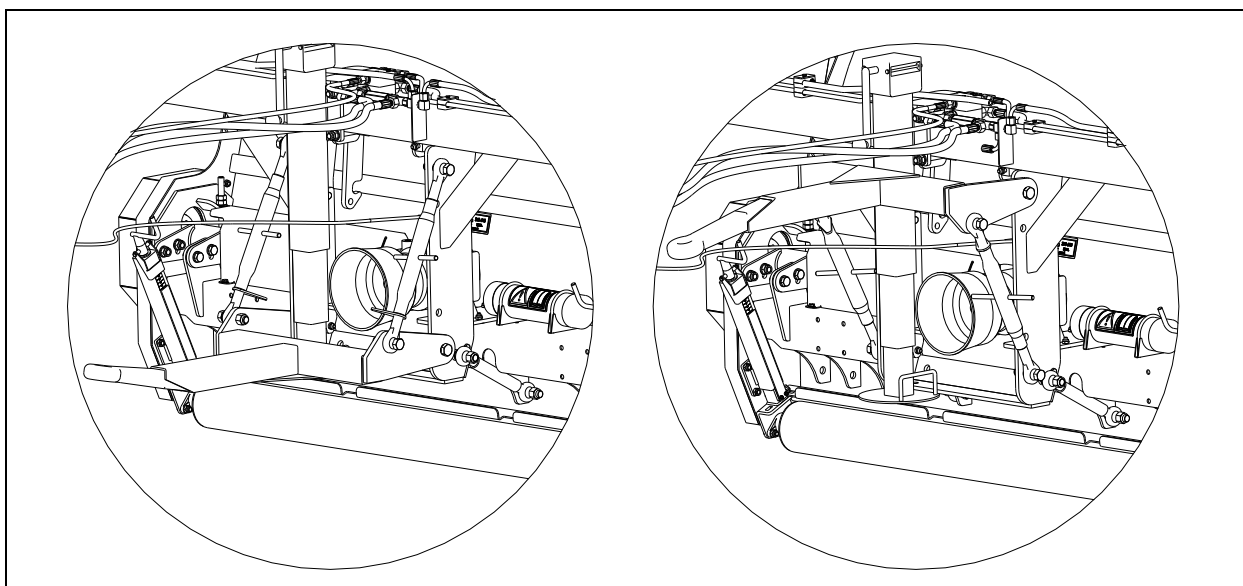


Fig. 7

Turf Tidy kobles til traktoren ved at bruge et anhængertræk




Anhængertrækket kan bruges både i opadgående og nedadgående retning, afhængigt af placeringen af tilkoblingen på traktoren. (Fig. 7)

### 4.0 TILKOBLING / FRAKOBLING AF TURF TIDY

Tjek proceduren, inden der fortsættes med tilkoblingen af Turf Tidy.

- Tjek Turf Tidy for synlige skader og reparer skaden, hvis en sikker brug af maskinen ikke længere kan garanteres.
- Tjek, at alle møtrikker og bolte er ordentligt sikret.
- Tjek, at alle sikkerhedsforanstaltninger og alle sikkerhedsmærkater er på plads på maskinen og ikke er beskadiget.  
Maskinen må **ALDRIG** bruges uden disse.

Tilkoblingsmetoden er som følger: (Fig. 8)

1. Bak traktoren forsigtigt i en passende position til at koble anhængertrækket til traktoren.  
 **!! Sikr, at traktoren er ordentligt blokeret og ikke kan bevæge sig !!**  
 **!! Sluk for traktorens motor, før du stiger ud af den !!**
2. Kobl Turf Tidy til traktoren ved at placere stiften i tilkoblingen på traktoren gennem anhængertrækket 1 på Turf Tidy, og sørg for at det er sikret.
3. Kobl de hydrauliske slanger 2 til traktoren.  
 Den smalle slange kobles til hovedenden og den brede slange kobles til opsamlingsbakken.
4. Placer frakoblingsrebet 3 fra hovedenden til kabinen af sikkerhedsmæssige grunde.
5. Kobl kraftudtrækket 4 mellem Turf Tidy og traktoren. (Læs afsnit 5.0 for oplysninger om den korrekte længde af kraftudtrækket)
6. Skru op for markedsføringen ben.
7. Udvid eller træk akslerne 7 tilbage for at justere den øverste side af rammen 6 på Turf Tidy, indtil den er parallel med overfladen.

Frakoblingen sker i modsat rækkefølge.

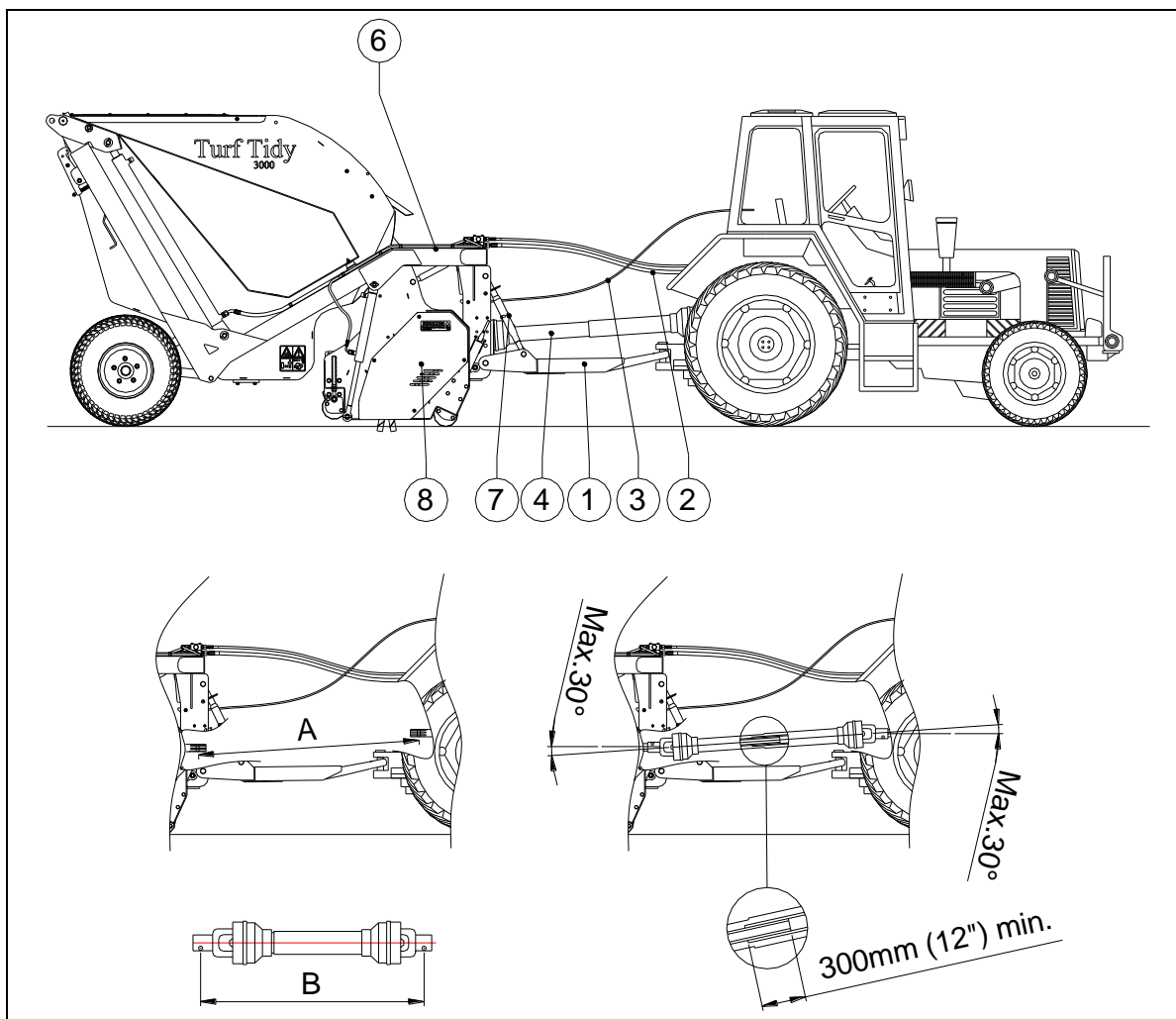


Fig.8

## 5.0 KRAFTUDTRÆKKET

Kraftudtrækket er en meget vigtig del. Det giver fremdrift fra traktoren og sikrer, hvis den er korrekt vedligeholdt og installeret, en sikker brug af maskinen. Kraftudtrækket har en dedikeret CE-certificering. Læs kraftudtrækkets manual, som kan findes på selve kraftudtrækket.

### 5.1 KRAFTUDTRÆKKETS LÆNGDE

Kraftudtrækkets længde er meget vigtig. Fremdriften på traktoren og/eller Turf Tidy kan blive beskadiget, hvis den er for lang. Kraftudtrækket kan blive beskadiget, hvis længden af rørets overlap overstiger 300 mm (12") til alle tider.



**Længden ændres, når hovedenden 8 (se Fig.8) løftes, når en anden traktor bruges eller når der drejes om skarpe hjørner.**

Proceduren for korrekt justering af længden på kraftudtrækket, hvis det er nyindkøbt eller hvis en anden traktor bruges, er som følger: (se Fig.8)

1. Mål afstanden mellem kraftudtrækkets tilkobling på traktoren og tilkoblingen på maskinen fra rille til rille, når maskinen er korrekt vinklet på jorden og er koblet til traktoren og hovedenden 8 er i den mest ugunstige position.
2. Mål længden B af kraftudtrækket, når det er i den korteste position fra låsestift til låsebolt.
3. Skil kraftudtrækket i to dele og fjern sikkerhedsforanstaltningerne fra begge ender.
4. Begge ender af rørene og sikkerhedsforanstaltninger skal afkortes  $(B-A) + 150 \text{ mm (3")}$ .
5. Gør alle dele ru, brug lidt smørefedt og saml alle delene igen.
6. Fastgør den anden ende af kraftudtrækket til traktoren.
7. Tjek rørets overlap.



**Brug aldrig maskinen, hvis kraftudtrækkets sikkerhedsforanstaltninger er beskadiget. Udskift dem først!**

## **5.2 BRUG AF KRAFTUDTRÆKKET**

Korrekt brug af kraftudtrækket kræver et tjek af følgende elementer:

1. Vinklen af centrene for rotationen må aldrig overstige 30 grader, når det er i brug.
2. Centrene for rotationen skal altid justeres.
3. Rørets overlap er minimum 300 mm.
4. Brug aldrig maskinen, hvis kraftudtrækkets sikkerhedsforanstaltning er beskadiget.
5. Læs vedligeholdelsesafsnittet angående smørelse.

## **6.0 TRANSPORT AF TURF TIDY**

Brugeren er ansvarlig for transport af Turf Tidy bag traktoren på offentlige motorveje. Tjek den nationale lovgivning angående retningslinjerne.

Den maksimale hastighed over åbne marker, med maskinen hævet, er 15 km/t (9,3 mph), hvis forholdene tillader det; at køre ved højere hastigheder udgør en potentiel fare for føreren / tilskuere og kan endda forårsage skader på maskinen. Vær sikker på, at hovedet under transporten er altid låst i transportposition

## **7.0 ARBEJDHASTIGHED**

Den maksimale arbejdshastighed for Turf Tidy er 5 km/t (3,1 mph), men brugeren er nødt til at bestemme den korrekte hastighed baseret på overfladen, der skal behandles, og kombinere det med den ønskede arbejdsdybde. Dette er direkte relateret til kraftoutputtet, jo højere outputtet er, jo lavere er den fremadrettede hastighed.

Det følgende kan ske ved overførsel af overdrevet kraftoutput:

- V-bælterne begynder at glide / brænde, hvilket kan resultere i ødelagte V-bælter.
- Klingerne slides hurtigere.
- Bøjlerne til klingerne slides hurtigere.

Maskinens design er robust, derfor er det nemt at overse overbelastning. Men det er vigtigt, at kraftoutput-kravene vurderes. Overvej følgende:

**Når der harves:**

- Hvad er arbejdsdybden? Det påkrævede kraftoutput stiger med dybden.
- Hvor hård er overfladen? Det påkrævede kraftoutput stiger med hårdheden.
- Hvad er arbejdshastigheden? Sliddet og kraftoutputtet stiger med hastigheden.

### Når der fejes:

- Vægt og mængde af materialet, der skal fejes? Det påkrævede kraftoutput stiger med vægten.
- Hvad er arbejdshastigheden? Sliddet og kraftoutputtet stiger med hastigheden.

### Når der slås græs:

- Hvor langt er græsset? Det påkrævede kraftoutput stiger med længden.
- Hvad er arbejdshastigheden? Sliddet og kraftoutputtet stiger med hastigheden.

Det følgende er generelt gældende: arbejdshastigheden skal mindskes, når belastningen øges. Læs specifikationerne i afsnit 1.0 om retningslinier.

## 8.0 BRUG AF TURF TIDY

De følgende tjek skal udføres, inden Turf Tidy tages i brug på et sted:

1. Er der nogle fritstående objekter på marken? Fjern disse først.
2. Er der skråninger? Denne maskine er kun velegnet til brug på skråninger med en maksimal hældning på 20 grader.  
Arbejd altid fra top til bund.
3. Er der nogle luftbårne objekter i området, så som bolde, der kan distrahere brugeren fra opgaven? Hvis det er tilfældet, må Turf Tidy **IKKE** bruges.
4. Er der fare for glidning eller sammenfaldning? Hvis ja, udsæt aktiviteterne, indtil forholdene forbedres.
5. Hvis overfladen er våd, udsæt aktiviteterne, indtil forholdene forbedres.
6. Lav ikke nogen skarpe sving, da det kan forårsage skader på overfladen.
7. Tip kun opsamlingsbakken, når maskinen er på en solid og jævn overflade.
8. Kør aldrig med Turf Tidy, når opsamlingsbakken ikke er sænket.
9. Under transport: Sørg for, at hovedenden vender opad og er blokeret for at forhindre sammenfaldning.
10. Under brug af den Turf Tidy på arbejdsområdet kan vælges til at sætte låsestiften i det nederste hul. I denne situation hovedet ikke direkte være låst, når løftet.



## 9.0 JUSTERING AF ARBEJDSDYBDEN

Maskinen er tilpasset med en ruller foran som standard, man den kan også udstyres med forhjul (prod. nr. 241.180.008). Disse gør det muligt at dreje om hjørner med maskinen, når der tærskes, slås græs og/eller fejes.

Derfor er der 2 måder til at justere maskinens arbejdsdybde.

1. Ved at justere rulleren foran.
2. Ved at justere de valgfrie forhjul.

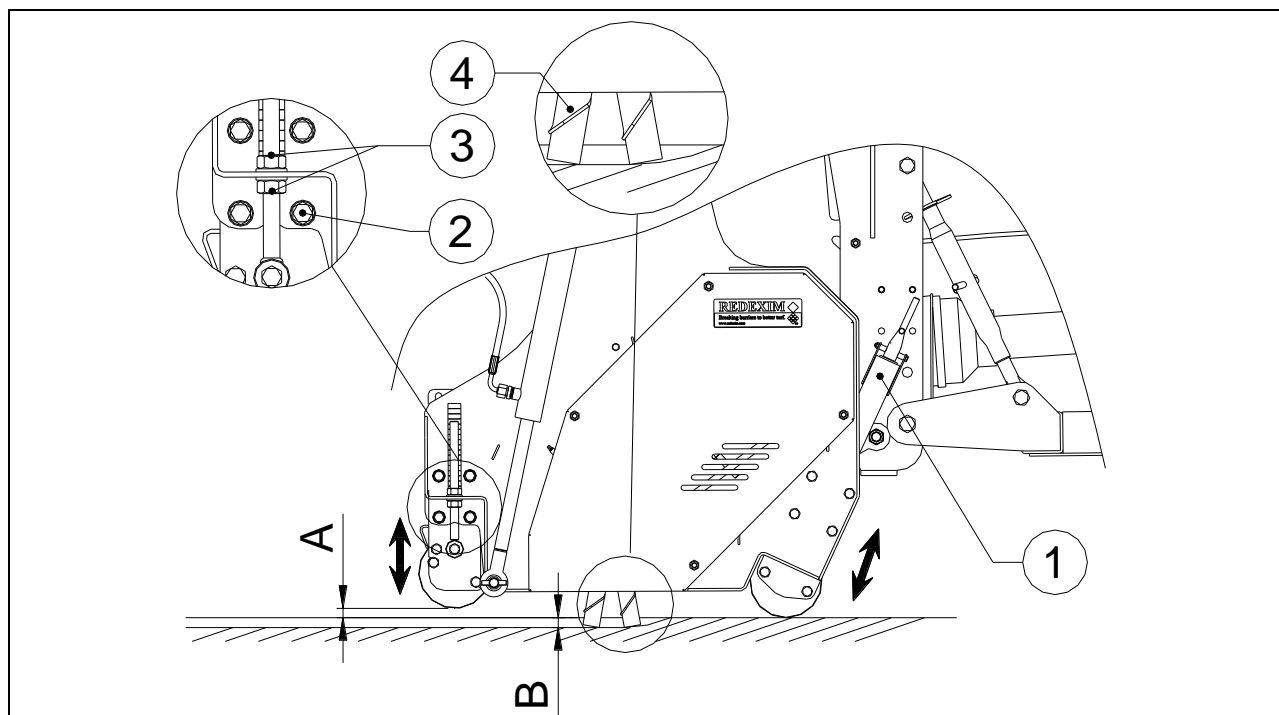


Fig. 9

## 9.1 JUSTERING AF ARBEJDSDYBDEN MED DEN FORRESTE RULLER

Gå frem som følger for at justere arbejdsdybden: (Se Fig.6)

- ⚠ **!! KRAVL ALDRIG UNDER MASKINEN !!**
- ⚠ **Sluk traktorens motor og brug parkeringsbremsen.**
- ⚠ **Sørg for, at maskinen er blokeret ordentligt og ikke kan bevæge sig selvstændigt.**
- ⚠ **Hvis den er udstyret med vingeblade (Se fig. 9 punkt 4), øg aldrig dybden for at sikre, at vingebladene bliver over overfladen. !! Hvis dette ikke overholdes, kan overfladen og maskinen få alvorlige skader !!**
- ⚠ **!! Juster arbejdsdybden forsigtigt; hvis indstillingen er for dyb, kan maskinen og overfalden få alvorlige skader !!**

1. Roter akslerne 1 på begge sider til den ønskede arbejdsdybde B og udlign på begge sider.  
👉 Brug indikatormærkaterne på akslerne til dette.
2. Løsn boltene 2 på begge sider af maskinen og juster den bagerste ruller ved at bruge møtrikkerne 3, indtil afstanden over jorden A er 10mm (0,4") og udlign på begge sider.  
👉 Brug indikatormærkaterne på akslerne til dette.  
Dette forhindrer græslaget i at blive fjernet af hovedenden af maskinen.
3. Sørg for, at møtrikker 3 og bolte 2 er ordentligt sikret.

4. Lav en test på et stykke jord for at bekræfte, at den korrekte arbejdsdybde er opnået.

## 9.2 JUSTERING AF ARBEJDSDYBDEN MED FORHJULENE

Gør følgende for at justere arbejdsdybden: (Se Fig.10)

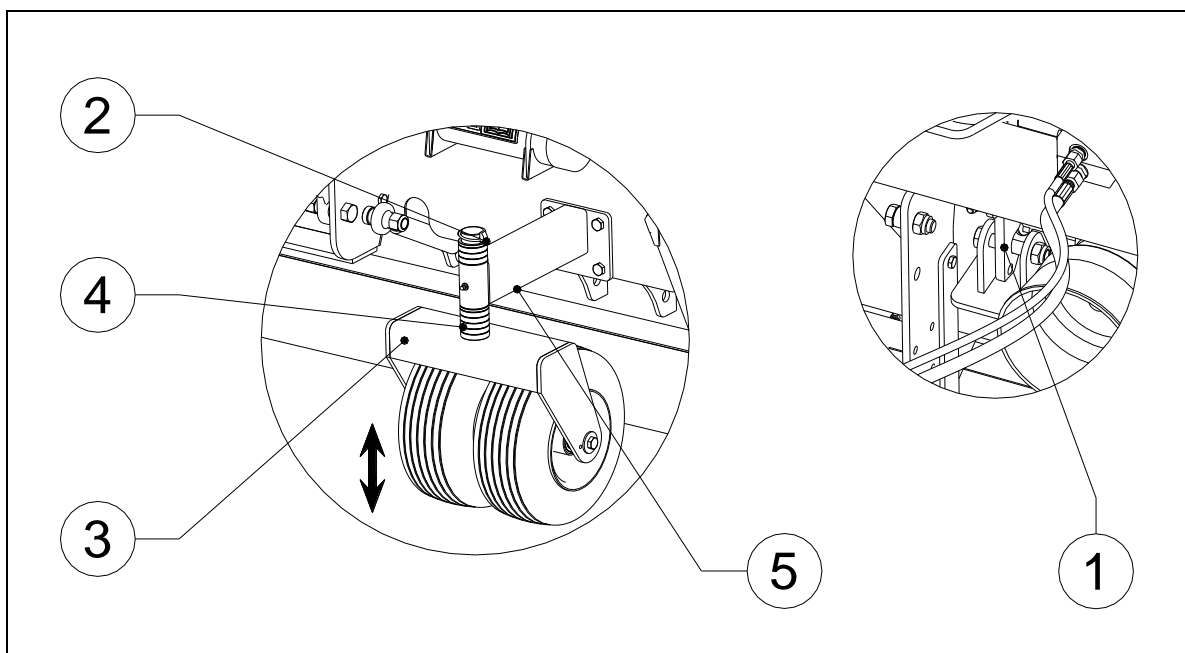


Fig. 10

1. Løft hovedende helt op ved hjælp af traktorens hydrauliske output og sørg for, at den er ordentligt placeret på transport-sikringsapparatet 1 og er helt blokeret for at forhindre sammenfaldning.



**!! KRAVL ALDRIG UNDER MAKSINEN !!**



**Sluk traktorens motor og brug parkeringsbremsen.**




**Sørg for, at maskinen er ordentligt blokeret og ikke kan bevæge sig selvstændigt.**



**Hvis den er udstyret med vingeblade (Se fig. 9 punkt 4), øg aldrig dybden for at sikre, at vingebladene bliver over overfladen. !! Hvis dette ikke overholdes, kan overfladen og maskinen få alvorlige skader !!**



**!! Juster arbejdsdybden forsigtigt; hvis indstillingen er for dyb, kan maskinen og overfalden få alvorlige skader !!**

2. Fjern clips 2 og fjern hjulene 3 ved at glide dem nedad.
3. Juster til den påkrævede højde ved at bruge forskellige kombinationer af afstandsringene.
4. Glid hjulene 3 tilbage på plads på centrumstiften 5 og sørg for at bruge clipsene 2.
5. (Se Fig.9) Løsn boltene 2 på begge sider af maskinen og juster den bagerste rulle ved at bruge møtrikkerne 3, indtil afstanden over jorden A er 10mm (0,4") og udlign på begge sider.  Brug indikatormærkaterne på akslerne til dette. Dette forhindrer græslandet i at blive fjernet af hovedenden.
6. (Se Fig.9) Sørg for, at møtrikkerne 3 og boltene 2 er sikret ordentligt.
7. Lav en test på et stykke jord for at bekræfte, at den korrekte arbejdsdybde er opnået.

### 9.3 VÆGT AFLASTNINGSFJEDRENE

Hvis der er mindre radius bøjninger, der skal foretages med maskinen, mens de arbejder, skal vægten af hovedet reduceres. Hvis ikke, kan hovedet blive skubbet til side og kan forårsage skader på hovedet og løft mekanismen.

Juster fjederbelastning 2 (fig. 10b) ved at indsætte bolten 1 ved korrekt kæden bøjle. Finjustering af vægtkompensationssystemet kan gøre ved at indsætte stiften i et andet hul på rammen (altid justere begge fjedre samme beløb). Hvornår er mulige fjederbelastningen stiger (skarpere) tænder.

Fjederbelastningen 2 kan kun ændres, når perlator / plæneklipperen er hævet tilstrækkeligt, så fjederen ikke er under fuld spænding.

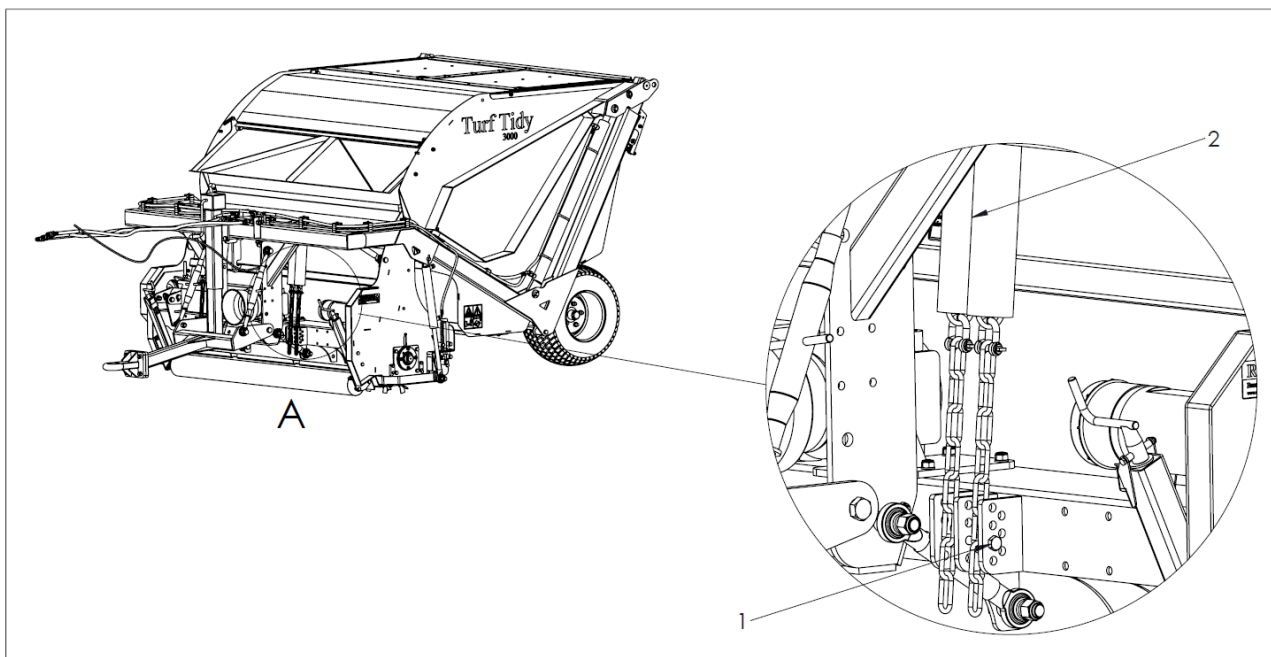


Fig 10b.

## 10.0 TURF TIDY START- / STOP-PROCEDURE

Start-proceduren er **MEGET** vigtig. Overfladen, der skal behandles / maskinen, der skal bruges, kan få alvorlige skader, hvis proceduren ikke udføres som beskrevet nedenfor.

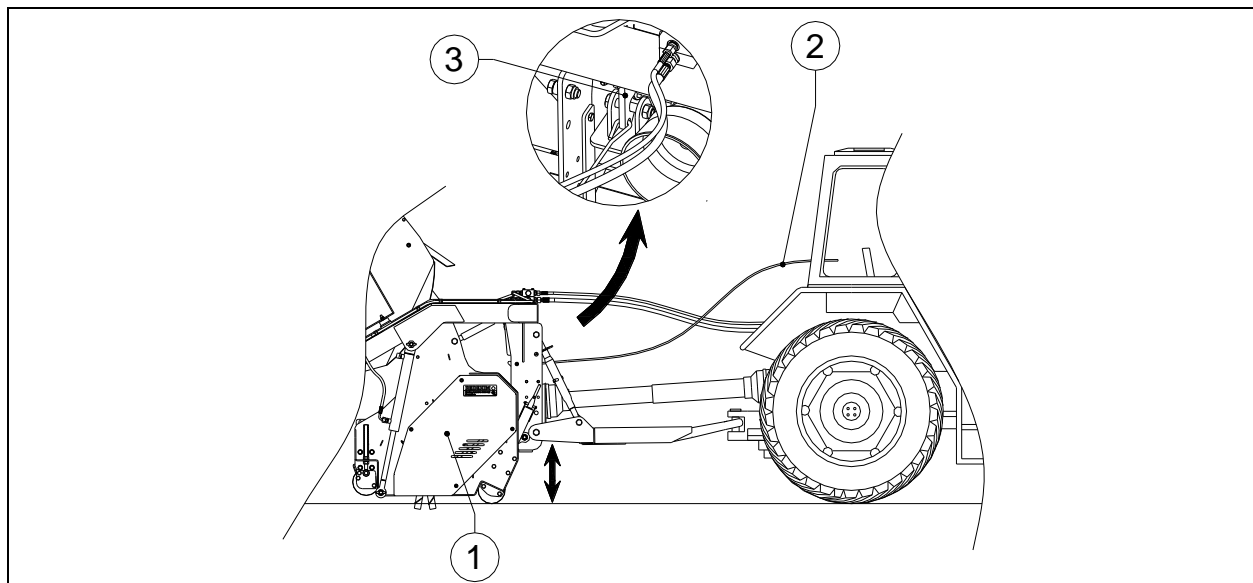


Fig. 11

Startproceduren er som følger: (Se Fig.11)

1. Tjek Turf Tidy grundigt for løse dele og tjek, at alle dele fungerer ordentligt.  
**⚠ !! Hvis der opdages løse dele eller dele, der ikke fungerer korrekt, skal problemet udbedres, inden Turf Tidy tages i brug !!**
2. Kør hen til stedet, der skal behandles.
3. Aktiver traktorens hydrauliske output for at løfte hovedenden 1, træk i snoren 2 for at udløse transportsikringsapparatet 3.
4. Sænk hovedenden 1, indtil klingerne er lige over jorden.
5. Hvis det er påkrævet, juster arbejdsdybden på maskinen som beskrevet i afsnit 9.0.
6. Sæt traktoren i det korrekte gear.
7. Juster traktormotoren til ca. 1200 omdrejninger pr. minut (RPM) og aktiver kraftudtrækket.
8. Sænk forsigtigt hovedenden 1, indtil den forreste rulle eller forhjulene rører jorden.
9. Kør fremad og øg omdrejningerne pr. minut, indtil kraftudtrækkets omdrejninger pr. minut når det påkrævede niveau. (Maks. 540 omdrejninger pr. minut, når der harves og slås og maks. 300 omdrejninger pr. minut, når der fejjes.)
10. Ved det første stykke:  
Tjek, om den korrekte arbejdsdybde er opnået efter et par meter, juster arbejdsdybden som beskrevet i afsnit 9.0, hvor det er påkrævet.

Standning foregår som følger:

1. Sænk motorens omdrejninger pr. minut til ca. 1200.
2. Løft hovedenden 1 lidt ved at bruge traktorens hydrauliske output.
3. Sluk for kraftudtrækket, så snart klingerne ikke længere rører jorden og lad rotor stoppe med at køre rundt.
4. Løft hovedenden 1 helt op og sørg for, at det falder ind i transport sikringsapparatet.
5. Fortsæt til det næste sted og gentag proceduren.

**⚠ !! Kør så vidt muligt i lige linier, hvad angår de potentielle skader på overfladen og/eller maskinen !!**

**⚠ !! Hovedenden skal være løftet under transport og i transportsikringsapparatet !!**

## 11.0 TØMNING AF OPSAMLINGSBAKKEN

1. Kør hen til stedet, hvor opsamlingsbakken tømmes.

 **!! Tip kun opsamlingsbakken, når den er på en solid, jævn overflade !!**

 **!! Sørg for, at der ikke er nogen personer i maskinens farezone !!**

2. Aktiver traktorens hydrauliske udtag for at løfte opsamlingsbakken, og tip den for at tømme den.
3. Sænk opsamlingsbakken igen, når den er tømt, ved at bruge traktorens hydrauliske udtag.

 **!! Kør ikke væk, før opsamlingsbakken er helt sænket !!**

## 12.0 FEJLIFINDING

Problem	Mulig årsag	Løsning
Maskinen vibrerer	<ul style="list-style-type: none"><li>- Klingerne mangler</li><li>- Rotor er ude af balance</li><li>- Kraftudtrækket er beskadiget</li><li>- Overfladen er for hård</li><li>- Rotors kugleleje er defekt</li><li>- Kraftudtrækkets RPM er for høj</li><li>- Arbejdshastigheden er for hurtig</li></ul>	<ul style="list-style-type: none"><li>- Tjek og udskift.</li><li>- Tjek for skader og/eller materiale, der er viklet om rotoren.</li><li>- Tjek og reparer eller udskift.</li><li>- Udskyd arbejdet, indtil forholdene forbedres.</li><li>- Tjek og udskift.</li><li>- Juster omdrejningerne pr. minut.</li><li>- Juster arbejdshastigheden.</li></ul>
Rotorbladene roterer ikke	<ul style="list-style-type: none"><li>- Maskinens dybdeindstilling er for dyb.</li><li>- V-bælterne glider</li></ul>	<ul style="list-style-type: none"><li>- Reducer maskinens dybdeindstilling</li><li>- Juster V-bælterne.</li></ul>
Klinger / sikringsclips knækker.	<ul style="list-style-type: none"><li>- Overbelastning.</li><li>- Forhindringer i jorden.</li></ul>	<ul style="list-style-type: none"><li>- Tjek jordforholdene og juster arbejdsdybden eller udskyd, indtil forholdene forbedres.</li><li>- Fjern forhindringerne.</li><li>- Sænk kraftudtrækkets RPM.</li><li>- Sænk arbejdshastigheden.</li></ul>
Knasende lyd, når maskinen er i brug	<ul style="list-style-type: none"><li>- Kuglelejer er slidte.</li></ul>	<ul style="list-style-type: none"><li>- Udskift de defekte kuglelejer.</li></ul>
Der fjernes ikke nok materiale.	<ul style="list-style-type: none"><li>- Arbejdsdybdens indstillinger er ikke dybe nok.</li><li>- Overdreven kørehastighed.</li><li>- Klingerne er slidte.</li><li>- V-bælterne glider.</li></ul>	<ul style="list-style-type: none"><li>- Øg dybdeindstillingen på maskinen</li><li>- Reducer kørehastigheden</li><li>- Udskift klingerne.</li><li>- Juster V-bælterne eller udskift dem, hvis det er nødvendigt.</li></ul>

Problem	Mulig årsag	Løsning
Dårligt udseende efter behandling	<ul style="list-style-type: none"> <li>- Maskinens dybdeindstilling er for dyb.</li> <li>- Overfladen er for våd.</li> <li>- Klingerne er slidte</li> <li>- Føreren kørte ikke i en lige linie.</li> <li>- For lidt vægt kompensation</li> </ul>	<ul style="list-style-type: none"> <li>- Reducer dybdeindstillingen på maskinen</li> <li>- Udskyd arbejdet, indtil forholdene forbedres.</li> <li>- Udskift klingerne.</li> <li>- Kør i en lige linie, når maskinen er i brug.</li> <li>- Øge vægt kompensation ved at justere fjedrene</li> </ul>
Skade på græsset	<ul style="list-style-type: none"> <li>- Græsset er i dårlig kvalitet</li> <li>- Sløve klinger.</li> </ul>	<ul style="list-style-type: none"> <li>- Reducer arbejdsdybden.</li> <li>- Sænk arbejdshastigheden.</li> <li>- Udskift klingerne.</li> </ul>
Hovedenden er ustabil	<ul style="list-style-type: none"> <li>- Ujævn jord.</li> <li>- Rotor er ude af balance</li> <li>- For meget vægt kompensation</li> </ul>	<ul style="list-style-type: none"> <li>- Brug den forreste rulle, ikke forhjulene.</li> <li>- Se "maskinen vibrerer".</li> <li>- Reducere vægt kompensation ved at justere fjedrene</li> </ul>

## 13.0 VEDLIGEHOLDELSE

### 13.1 SMØRINGSPUNKTERNES POSITION

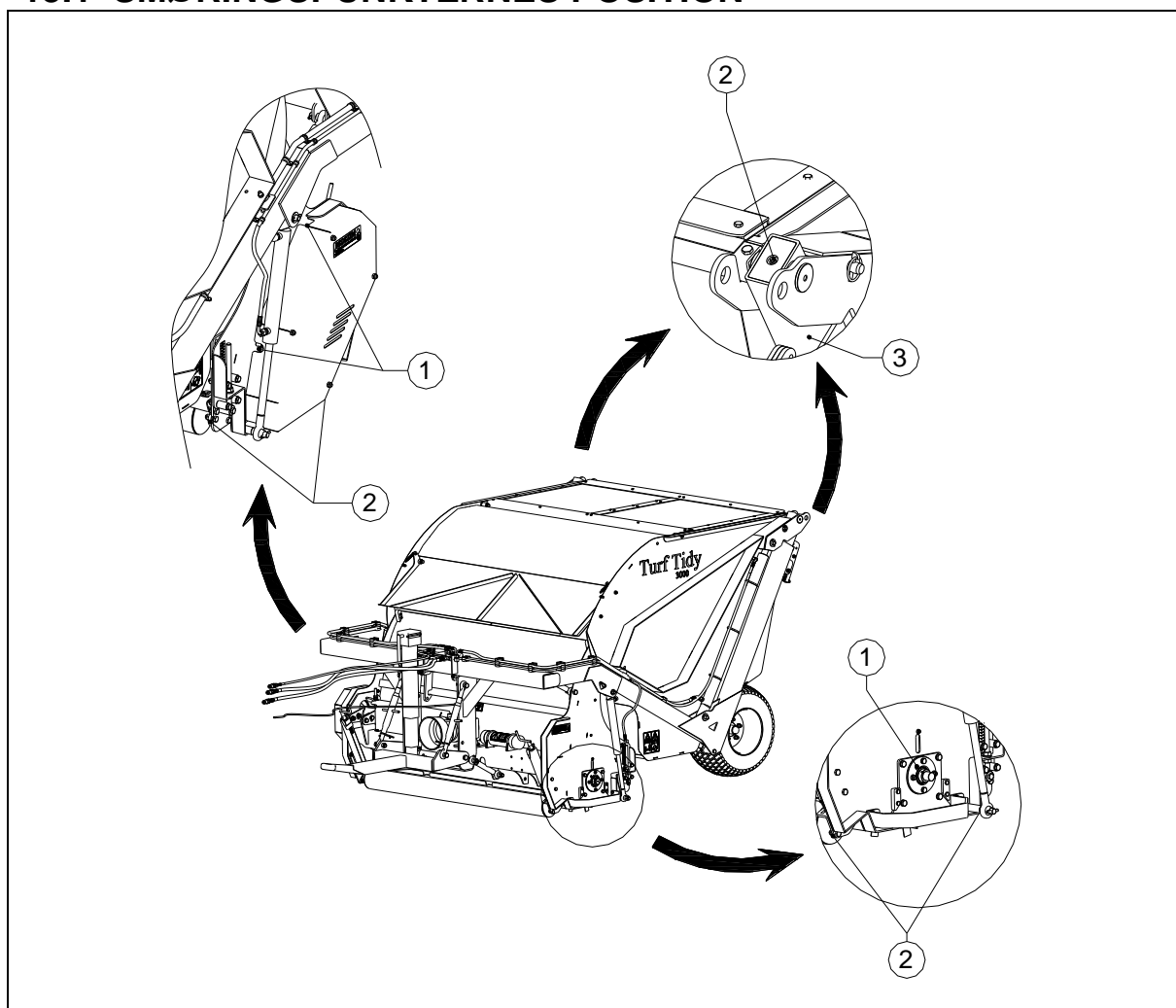


Fig. 12

<b>Tidsskema / frekvens</b>	<b>Tjek / Smøringspunkt</b>	<b>Metode</b>
Før <b>hver</b> brug	<ul style="list-style-type: none"> <li>- Tjek for løse bolte / møtrikker.</li> <li>- Tilstedeværelse og læselighed af sikkerhedsmærkaterne (Fig. 5)</li> <li>- Tjek spændingen på V-bælterne.</li> </ul>	<ul style="list-style-type: none"> <li>- Stram løse bolte / møtrikker med det korrekte værktøj.</li> <li>- Udskift, hvis de mangler / er beskadiget.</li>   <li>- Juster spændingen på V-bælterne. Eller udskift dem, hvor det er nødvendigt.</li> </ul>
Efter <b>hver</b> brug	<ul style="list-style-type: none"> <li>- Rengør maskinen.</li>   <li>- Smør rotorens og gearets kuglelejer. (1) (Se fig.12)</li> </ul>	<ul style="list-style-type: none"> <li>- Forsigtighed er påkrævet med kuglelejerne, hvis der bruges en højtryksrens.</li> <li>- 1 skud EP2</li> </ul>
Efter de <b>første</b> 20 arbejdstimer (ny eller repareret)	<ul style="list-style-type: none"> <li>- Smør alle smøringspunkter (1 &amp; 2) (Se fig.12)</li> <li>- Tjek rullerens kuglelejer og kørelinen.</li> <li>- Tjek for løse bolte / møtrikker.</li> <li>- Tjek spændingen på V-bælterne.</li> </ul>	<ul style="list-style-type: none"> <li>- 1 skud EP2.</li>   <li>- Tjek og udskift, hvis det er nødvendigt.</li> <li>- Stram de løse bolte / møtrikker.</li> <li>- Juster spændingen på V-bælterne. Eller udskift dem, hvor det er nødvendigt.</li> </ul>
Efter <b>hver</b> 100 arbejdstimer eller årligt	<ul style="list-style-type: none"> <li>- Tjek rullerens kuglelejer og kørelinen.</li>   <li>- Rengør gliderørene (3) og smør dem.</li> <li>- Tjek for løse bolte / møtrikker.</li> <li>- Tjek de hydrauliske komponenter fungerer ordentligt og for eventuelle skader.</li> <li>- Tjek spændingen på V-bælterne.</li>   <li>- Tjek for olielæk.</li> <li>- Tjek olieniveauet i gearkassen.</li> </ul>	<ul style="list-style-type: none"> <li>- Brug EP2 smørefedt. Udskift, hvis det er nødvendigt.</li> <li>- Brug smørefedt</li>   <li>- Stram de løse bolte / møtrikker.</li> <li>- Tjek og udskift, hvis det er nødvendigt.</li>   <li>- Juster spændingen på V-bælterne. Eller udskift dem, hvor det er nødvendigt.</li> <li>- Reparer eller udskift.</li> <li>- Brug Comer: 1,7l (0,45 gallon) SAE80W90 Reduco: 1,5l (0.39 gallon) EP 75W-90 Variasynt.</li> </ul>
Efter <b>hver</b> 500 arbejdstimer	<ul style="list-style-type: none"> <li>- Udskift olien i gear kassen.</li> </ul>	<ul style="list-style-type: none"> <li>- Brug: Comer: 1,7l (0,45 gallon) SAE80W90 Reduco: 1,5l (0.39 gallon) EP 75W-90 Variasynt.</li> </ul>

**Brugt olie / smørefedt udgør en miljømæssig fare og skal bortskaffes i overensstemmelse med de gældende bestemmelser.**

## 14.0 SPÆNDING AF V-BÆLTERNE PÅ TURF TIFY TIL SERIENUMMER: C310212

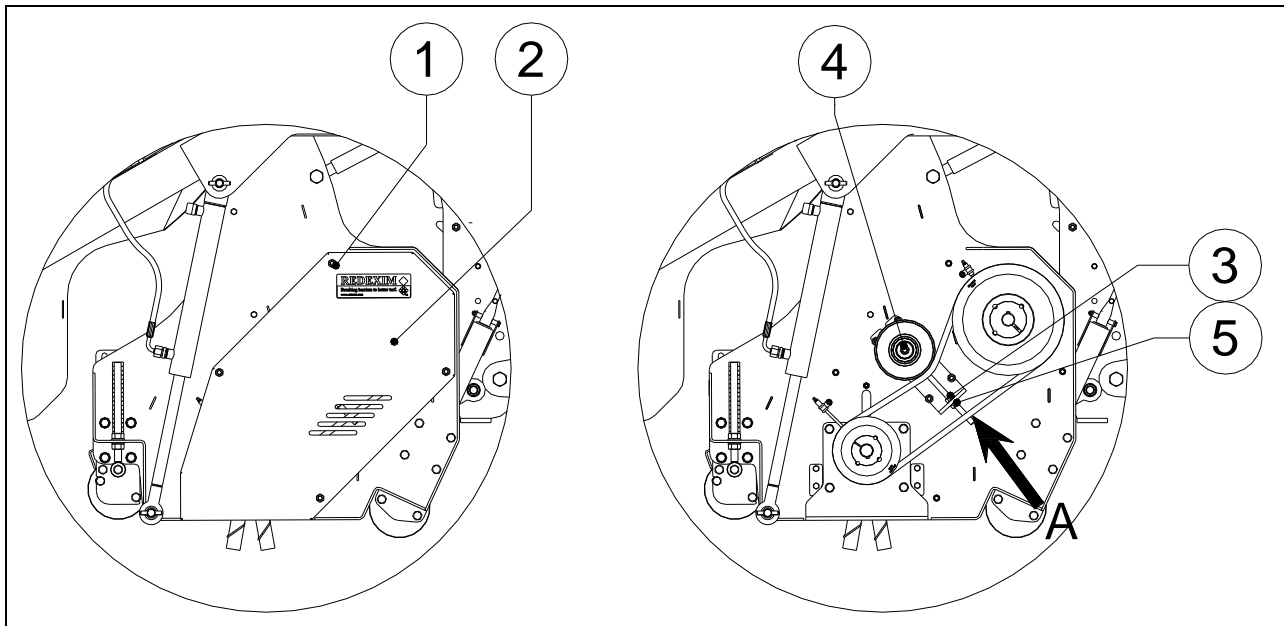


Fig.13

Turf Tidy er udstyret med et justerbart bæltespænde, der fastholder spændingen på V-bælterne. Kørelinen vil blive udsat for slid gennem brug. Derfor kan V-bælterne begynde at glide og kræve spænding.

Bæltespændet kan justeres som følger (Se Fig. 13):

**⚠ !! Sørg for, at traktoren /Turf Tidy er ordentlig blokeret og ikke kan bevæge sig selvstændigt !!**

**⚠ !! Sørg for, at kraftudtrækket på Turf Tidy er frakoblet !!**

1. Fjern alle møtrikker 1 og sikkerhedsforanstaltningen 2.
2. Løsn låsemøtrik 3.
3. Løsn møtrik 4 en lille smule, indtil spændingen lige er løsnet.
4. Juster møtrik 5 og brug denne til at justere spændingen på V-bælterne ved at omplacere bæltespænderen.
5. Tjek V-bælternes spænding ved at lægge pres på punkt A med en vægt på 3.5 kg (lbs). Trykspændingen skal være på 4,5 mm ("). (Per bælte)
6. Stram møtrik 4.
7. Stram låsemøtrik 3.
8. Udskift sikkerhedsforanstaltning 2 og udskift alle møtrikker 1.



## 14.1 SPÆNDING AF V-BÆLTERNE PÅ TURF TIFY FRA SERIENUMMER: C310212

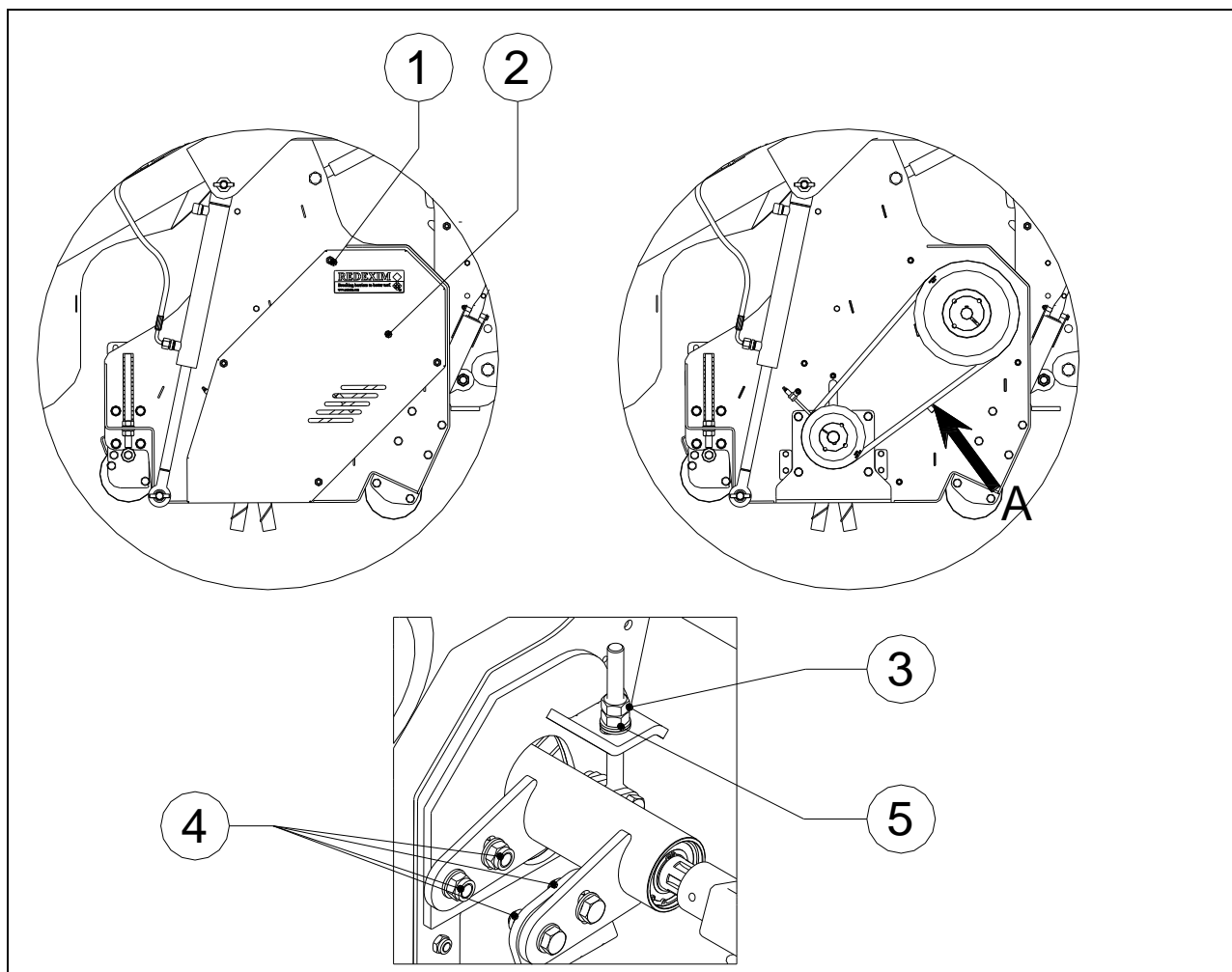


Fig.13a

**⚠ !! Sørg for, at traktoren /Turf Tidy er ordentlig blokeret og ikke kan bevæge sig selvstændigt !!**

**⚠ !! Sørg for, at kraftudtrækket på Turf Tidy er frakoblet !!**

Se Fig. 13a

1. Fjern alle møtrikker 1 og sikkerhedsforanstaltningen 2.
2. Løsn låsemøtrik 3.
3. Løsn møtrikker 4 en lille smule, indtil spændingen lige er løsnet.
4. Juster møtrik 5 og brug denne til at justere spændingen på V-bælterne.
5. Tjek V-bæltens spænding ved at lægge pres på punkt A med en vægt på 3.5 kg (lbs). Trykspændingen skal være på 4,5 mm ("). (Per bælte)
6. Stram møtrikker 4.
7. Stram låsemøtrik 3.
8. Udskift sikkerhedsforanstaltning 2 og udskift alle møtrikker 1.

## 14.2 ÆNDRING / UDSKIFTNING AF KLINGER

Klingerne skal udskiftes, hvis de er slidte eller arbejdet kræver en anden type klinger; dette gøres i overensstemmelse med den følgende procedure (Se fig.14):


 **!! Det anbefales, at alle klinger udskiftes i relation til den potentielle ubalance i rotoren !!**

 **!! Sørg for, at Turf Tidy / traktor kombinationen er ordentligt blokeret og ikke kan bevæge sig selvstændigt !!**

 **!! Sørg for, at kraftudtrækket på Turf Tidy er frakoblet !!**

1. Fjern sikkerhedsstiften 1 og clips på begge sider.
2. Aktiver traktorens hydrauliske udtag for at løfte og tippe opsamlingsbakken.
3. Bloker opsamlingsbakken, så den ikke tipper, ved at placere sikkerhedsstiften 1 på begge sider gennem hullet 2 i opsamlingsbakken og røret og sikre det med clips.


 **!! Sørg for, at blokeringskrogen 10 er inde i røret !!**

 **!! Sørg for, at Turf Tidy er ordentligt blokeret og ikke kan bevæge sig selvstændigt !!**

4. Fjern bolte 3 fra baglågen 4.
5. Løft baglågen 4 og sørg for, at den er sikret ved at bruge krogene 5.
6. Fjern clips 6 fra bøjlerne 7 og fjern bøjlerne fra rotoren sammen med klingerne 8 og klingerne med integrerede spidser 9.

 **!! Vær varsom! Klingerne kan være skarpe !!**

 **Et antal af bøjlerne sidder tæt på sidepladerne i hovedenden, dækpladen 11 kan flyttes for at fjerne disse.**

 **!! Efter isætning af klingerne, sæt dækpladen 11 tilbage i den originale position, så hullet i sidepladen lukkes !!**

7. Udskift klingerne 8 og/eller klingerne med integrerede spidser 9 og placer bøjlerne 7 med klingerne tilbage på rotoren og sørg for, at den er sikret ved at bruge clips 6.

 **Se fig. 15 for den korrekte position af bøjlerne og klingerne.  
Retningen af bøjlernes åbning svarer til nummeret på rotoren.**

 **!! Brug ikke tærskelklinger 9, hvis klingerne med integrerede spidser bruges til græsslåning !!**

8. Luk baglågen 4, efter at klingerne er sat i igen og sikret ved at bruge boltene 3.

 **!! Vær opmærksom på faren for klemning, når bagklappen lukkes !!**

9. Fjern sikkerhedsstifterne 1 på begge sider og sænk opsamlingsbakken ved at bruge traktorens hydrauliske output.
10. Sæt sikkerhedsstiften ind i hullet 12 på begge sider og sørg for, at sikre den ved at bruge clipsen.

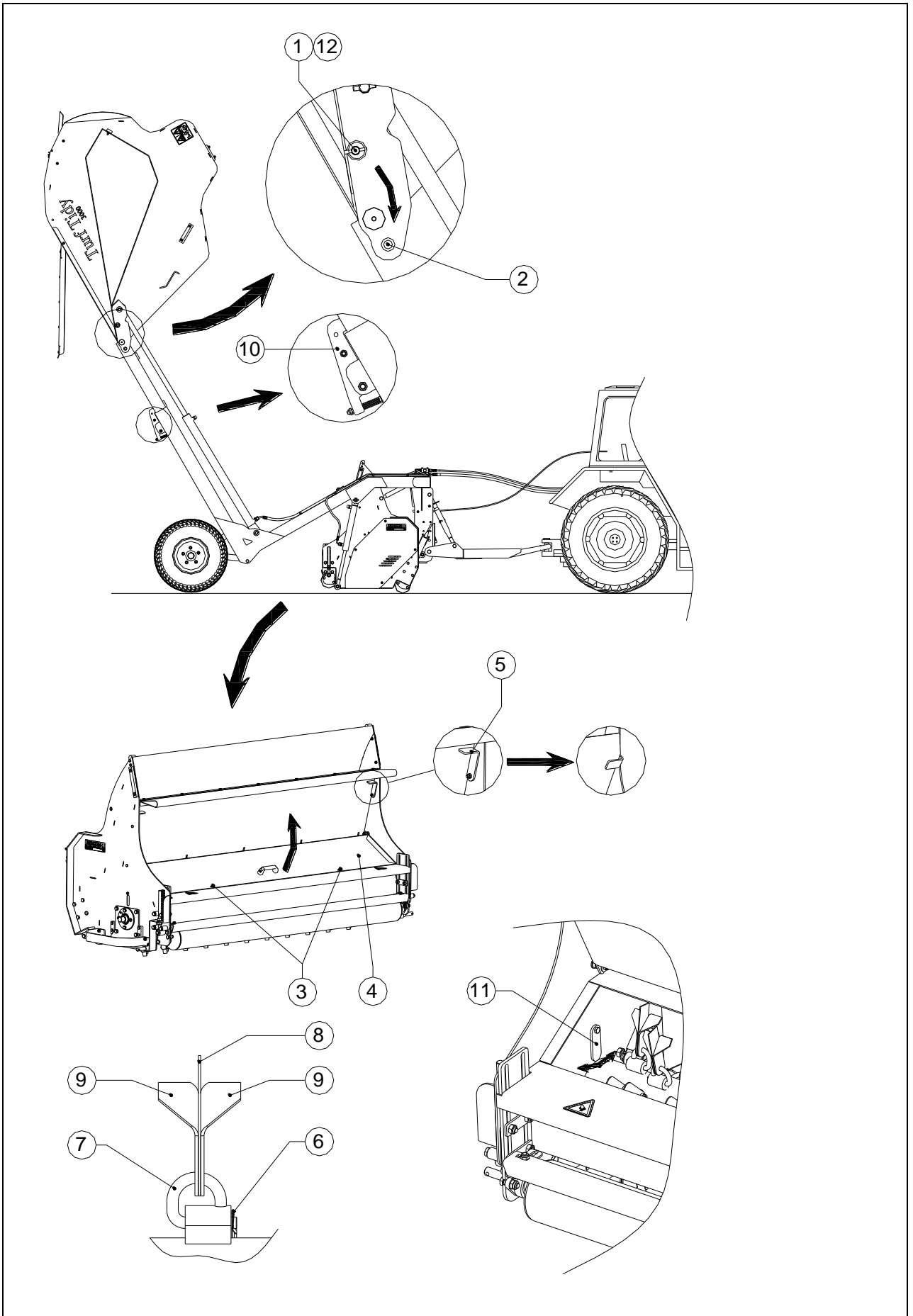
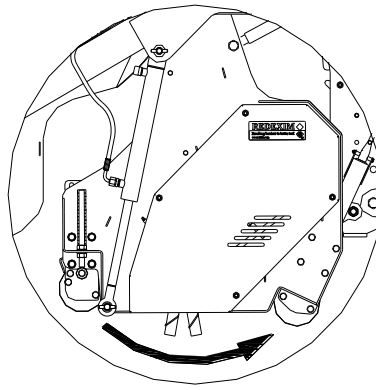
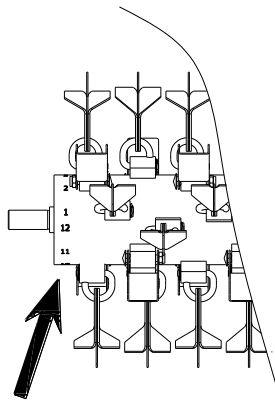


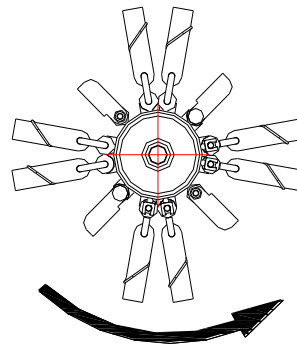
Fig.14



Rotation direction



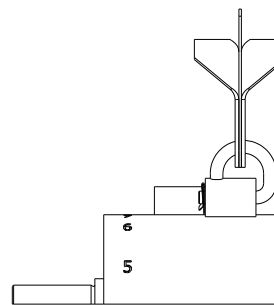
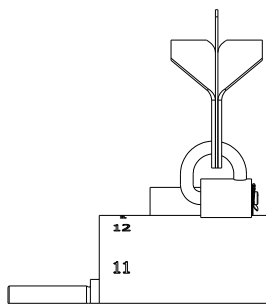
Row number placement on left side rotor.



Rotation direction

Blade hook closed side facing outwards  
for row 1, 3, 4, 12 (for 20mm slit distance)  
for row 1, 3, 4, 6, 7, 9, 10, 12 (for 40mm slit distance)

Blade hook closed side facing inwards  
for row 6, 7, 9, 10 (for 20mm slit distance)



Wind vanes placed on row 2, 5, 8, 11

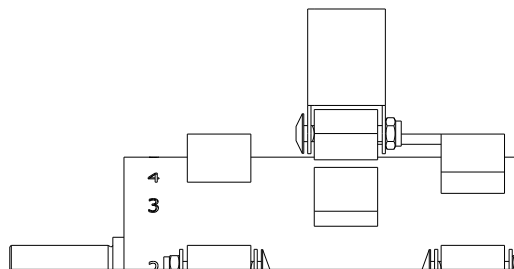


Fig.15

## 14.3 UDSKIFTNING AF HARVE / SLÅNINGSROTOR MED FEJEROTOR

Udover harve- og slåningsfunktioner har Turf Tidy maskinen også en fejefunktion. Da omdrejningerne pr. minut (RPM) for en fejmaskine er lavere end for en harvemaskine, skal Turf Tidy udstyres med en anden rotor og remskiven skal vendes. Dette foregår i overensstemmelse med den følgende procedure (Se Fig.16):



**!! Sørg for, at Turf Tidy / traktor kombination er ordentligt blokeret og ikke kan bevæge sig selvstændigt !!**



**!! Sørg for, at kraftudtrækket på Turf Tidy er frakoblet !!**

1. Fjern sikkerhedsstiften 1 og clips på begge sider.
2. Aktiver traktorens hydrauliske udtag for at løfte og tippe opsamlingsbakke.
3. Bloker opsamlingsbakken fra at tippe ved at placere sikkerhedsstift 1 på begge sider gennem hullet 2 i opsamlingsbakken og røret, og sørg for, at den er sikret med clips.



**!! Sørg for, at blokeringskrogen 17 er inden i røret !!**



**!! Sørg for, at traktoren / Turf Tidy er blokeret ordentligt og ikke kan bevæge sig selvstændigt !!**

4. Hvis det er nødvendigt, sænk hovedende 3 ved at aktivere traktorens hydrauliske udtag.
5. Fjern møtrikkerne 4 og sikkerhedsforanstaltningen 5.
6. Fjern V-bælterne 8.
7. Fjern den store remskive 9 ved at frigøre det tynde låserør 10.
8. Fjern den lille remskive 11 ved at frigøre det tynde låserør 12.
9. Fjern smørebøjlen 19.
10. Løsn boltene 21 en lille smule på begge sider af maskinen, indtil spændingen lige er løsnet.
11. Fjern boltene 13 på begge sider af maskinen.
12. Løft hovedenden 3 en lille smule ved at aktivere traktorens hydrauliske output.
13. Fjern rotor 14 ved at trække den nedad.
14. Løft hovedenden 13 lidt mere ved at aktivere traktorens hydrauliske output.
15. Fjern rotor 14.
16. Sæt børsterotoren 15 og træk den opad, indtil den rammer stop 16.
17. Fikser rotoren på plads på begge sider af maskinen ved at bruge boltene 13.
18. Stram boltene sikkert 21 på begge sider af maskinen.
19. Sæt bøjlen 19 på plads og sæt smørebøjlen på plads.
20. Træk den store remskive 9 med det tynde låserør 22 (648.302.517) på børsterotoren 15.
21. Træk den lille remskive 11 med det tynde låserør 23 (648.352.012) på drivakslen.
22. Sæt V-bælterne 8 på.
23. Udlign remskiverne, indtil de er helt på linje. Sørg for, at remskiverne er sikret på akslerne.
24. Spænd V-bælterne som beskrevet i afsnit 14.0.
25. Drej rotoren et antal gange og sørg for, at alle dele er ordentligt sikret og udlignet.
26. Sæt sikkerhedsforanstaltningen 5 på plads og sørg for, at den er sikret ved at bruge boltene 14.
27. Fjern sikkerhedsstifterne 1 på begge sider og sænk opsamlingsbakken ved at bruge traktorens hydrauliske output.
28. Sæt sikkerhedsstiften ind i hul 18 på begge sider af maskinen og sørg for, at den er sikret ved at bruge clips.f
29. Maskinen er nu klar til brug.

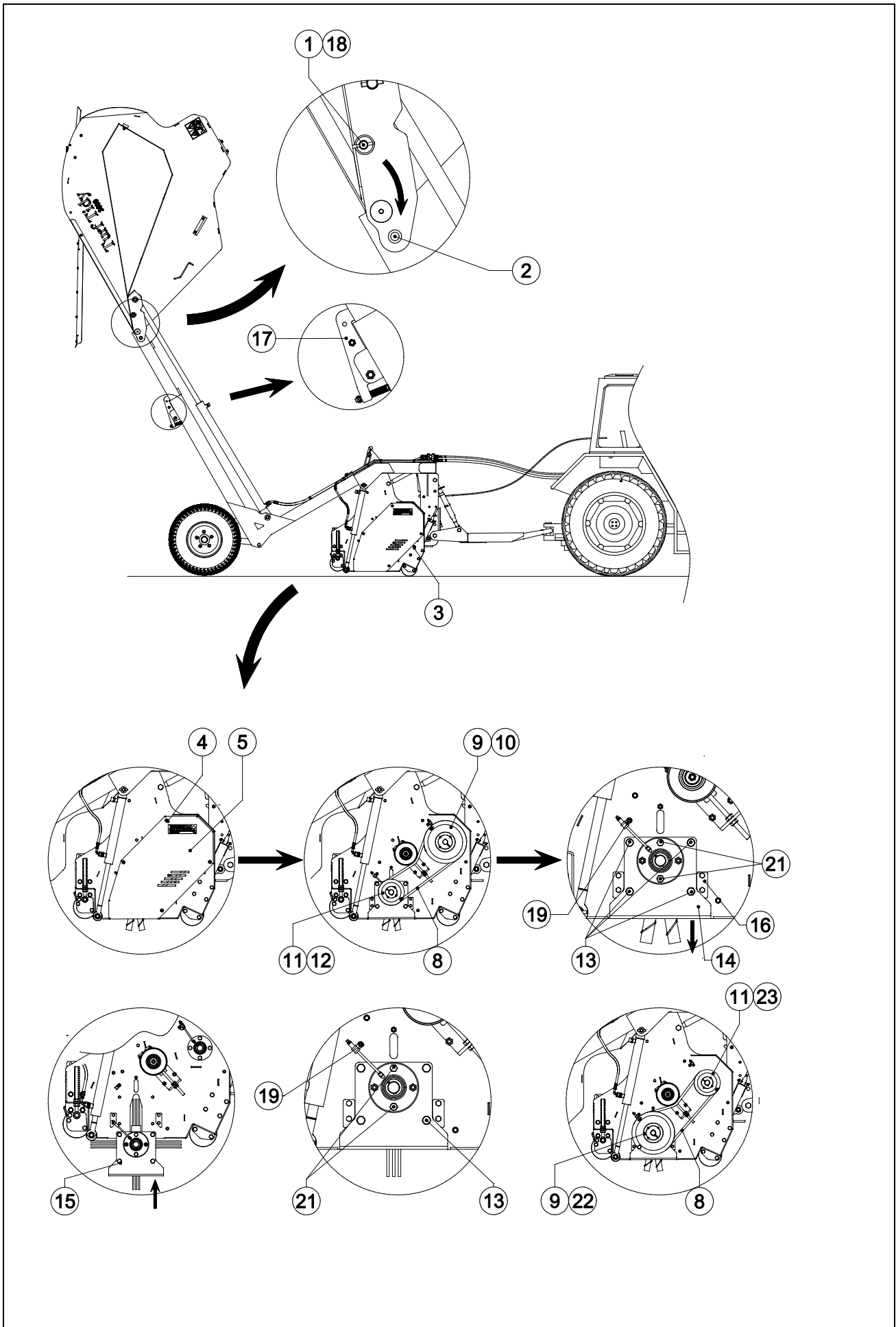


Fig.16

## 15.0 VALGFRIT TILBEHØR: HARVEKLINGER

Turf Tidy har 2mm (0.08") tykke harveklinger som standard. 3mm (0.11") tykke harveklinger kan også bruges, hvis det ønskes.

Disse kan bestilles under produkt nr. 35000-075, læs manualen om dele angående mængde.

Harveklingerne skal altid bruges med integrerede spidser 3 for at sikre, at materialet er ordentligt fastgjort. (Se fig. 17)

Samlingen af klingerne er beskrevet i afsnit 14.1.

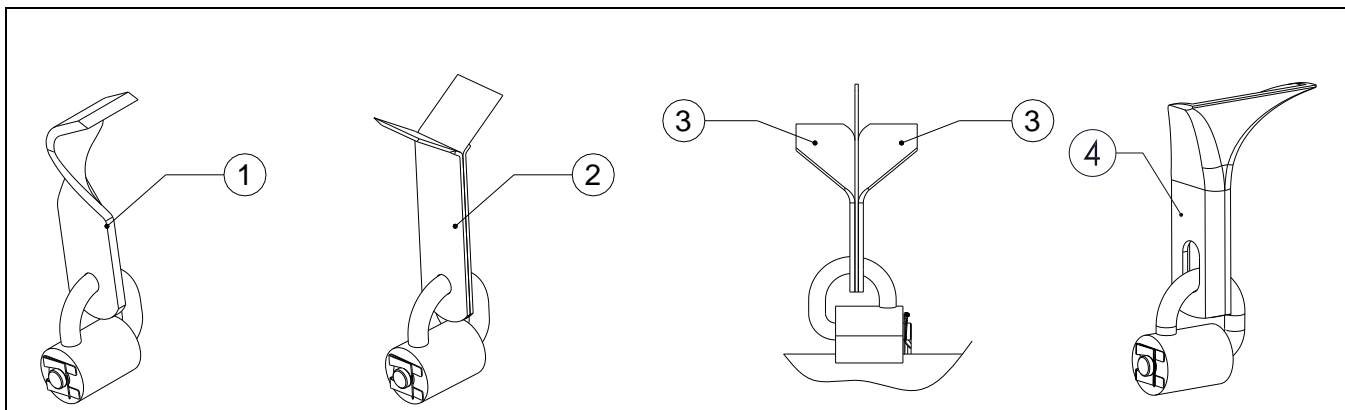


Fig.17

## 15.1 VALGFRIT TILBEHØR: TÆRSKEKLINGER

Turf Tidy kan også bruges som en tærsker, 2 typer af riveklinger er tilgængelige til denne funktion. (Se fig. 17)

- Standard tærseklinger (1) prod. nr. 341.305.120.
- Ryg-mod-ryg tærseklinger (2) prod. nr. 341.302.120.
- Flailblade kleppelmessen (3) prod. nr. 341.305.122.

Læs manualen for dele angående mængder.

Samlingen af klinger er beskrevet i afsnit 14.1.

## 15.2 VALGFRIT TILBEHØR: BØRSTESÆT

Turf Tidy kan også bruges som en fejmaskine.

Et børstesæt skal sættes på for at konvertere maskinen.

TT3000 børstesættet kan bestilles med prod. nr. 241.180.002.

TT2300 børstesættet kan bestilles med prod. nr. 241.140.000.

Læs manualen for at se de individuelle dele af sættet.

Konverteringsmetoden er beskrevet i afsnit 14.2.

Fejefunktionen er velegnet til at feje græs og hårde overflader.

Den forreste standardrulle anbefales til at feje græsoverflader og de valgfrie forhjul til hårde overflader.



**!! Kraftudtrækkets hastighed skal reduceres til 300 omdrejninger pr. minut (rpm) for at forhindre skade på maskinen og på overfladen !!**



**!! Vær specielt opmærksom på arbejdsdybdens indstillinger. Ukorrekte dybdeindstillinger kan forårsage alvorlige skader på overfladen og maskinen !!**

## 15.3 VALGFRI TILBEHØR: FORHJUL

Hovedenden på Turf Tidy kan udstyres med et valgfrit forhjulssæt. Disse kan bruges til at justere højden i stedet for den forreste standardrulle til græsslåning og fejning. Skarpe sving kan udføres ved at bruge forhjulene i stedet for den forreste rulle. Forhjulene kan bestilles i et sæt under prod. nr. 241.180.008. Læs manualen for at se de individuelle dele af sættet.



**!! Lav ingen skarpe sving med Turf Tidy med forhjulssættet monteret. Dette kan forårsage alvorlige skader på overfladen og/eller maskinen !!**

Forhjulene monteres som følger: (Se fig. 18)

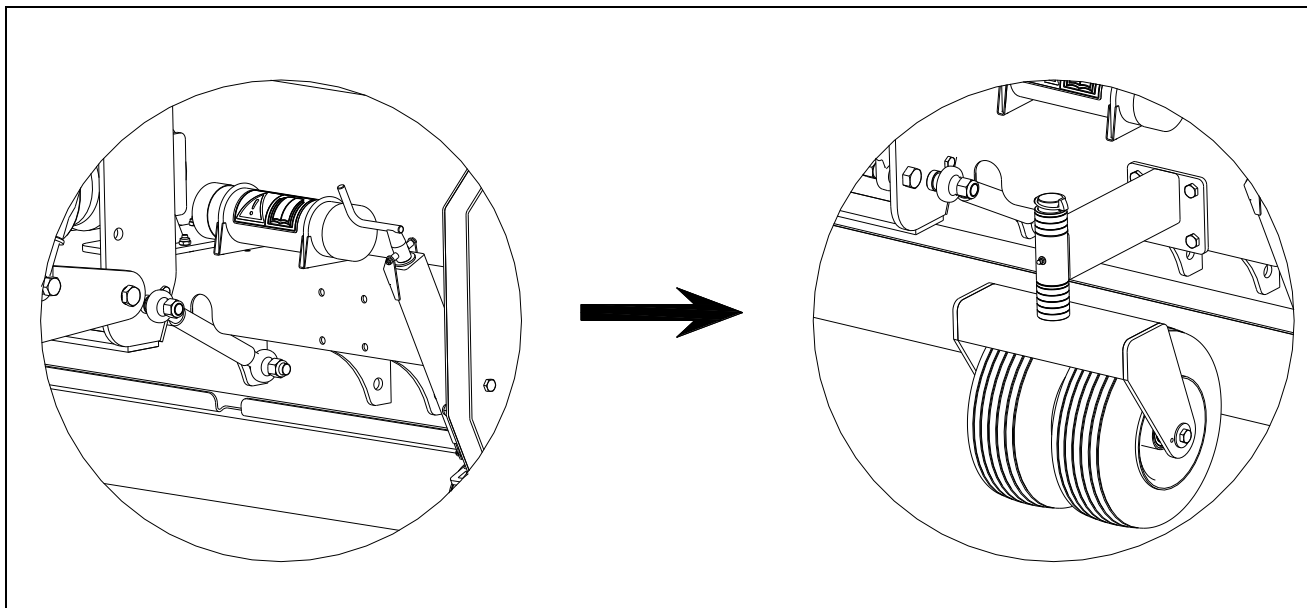


Fig.18



**!! Sørg for, at traktoren / Turf Tidy er ordentligt blokeret og ikke kan bevæge sig selvstændigt !!**

1. Løft hovedenden en lille smule ved at aktivere traktorens hydrauliske output, så hjulene kan monteres.
2. Sæt forhjulene på hovedenden på begge sider af maskinen ved at bruge de leverede møtrikker og bolte.
3. Tjek dæktrykket: det skal være på 1-2 bar (14-22 psi).



## 15.4 VALGFRIT TILBEHØR: DOBBELT BAGHJUL

Et ekstra sæt af baghjul kan sættes på Turf Tidy 3000, så der kommer færre aftryk på græsset. Dobbelt baghjul kan bestilles som et sæt under prod. nr. 241.180.006. Læs manualen for at se de individuelle dele af sættet.

Baghjulene monteres som følger: (Se fig. 19)

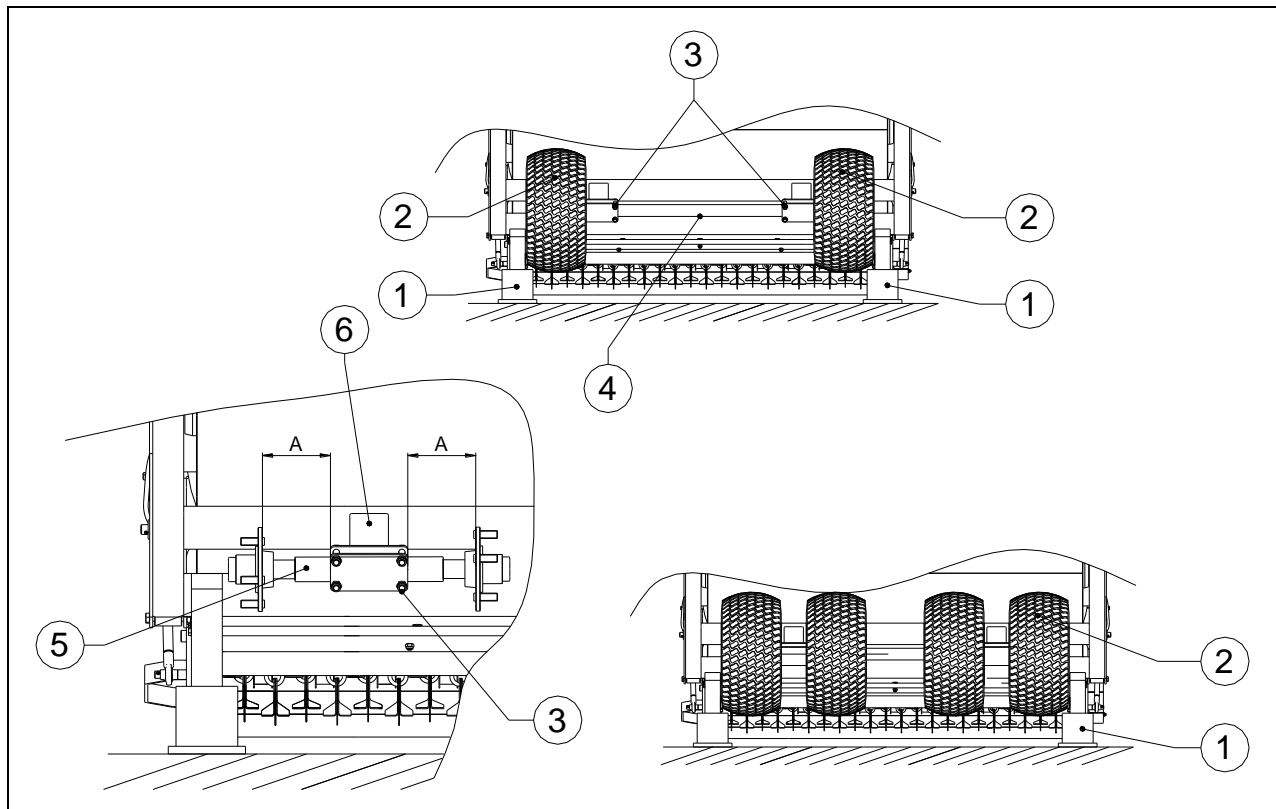


Fig.19



**!! Sørg for, at Turf Tidy / traktor kombination er ordentligt blokeret og ikke kan bevæge sig selvstændigt !!**

1. Placer en hydraulisk donkraft 1 ved bagenden af maskinen på begge sider og løft Turf Tidy lidt, indtil hjulene er frigjorte.
2. Placer to akselstøtter under hjulakslen og sænk forsigtigt Turf Tidy.



**Sørg for, at den hydrauliske donkraft kan løfte mindst 2 x maskinens vægt. (Se afsnit 1.0 om tekniske data angående vægten)**



**!! Kravl aldrig under maskinen !!**

3. Fjern hjul 2 på begge sider.
4. Fjern møtrikker og bolte 3 og fjern bagakslen 4.
5. Fjern de korte aksler 5 fra sættet og centrer dem i forhold til røret 6, så afstandene A er lige store.
6. Stram møtrikker og bolte 3.
7. Sæt hjul 2 på bagakslen og stram.
8. Tjek, at hjul 2 kan dreje frit.
9. Løft Turf Tidy og fjern de to akselstøtter.
10. Sænk de hydrauliske donkræfter 1, indtil hjul 2 er på jorden.

## 15.5 VALGFRIT TILBEHØR: DIN TRÆKKROG

Hvis maskinen ikke kan være forbundet med den standard krog plate til traktoren, er det muligt at erstatte en DIN trækkrog. (Fig. 20) trækstangen

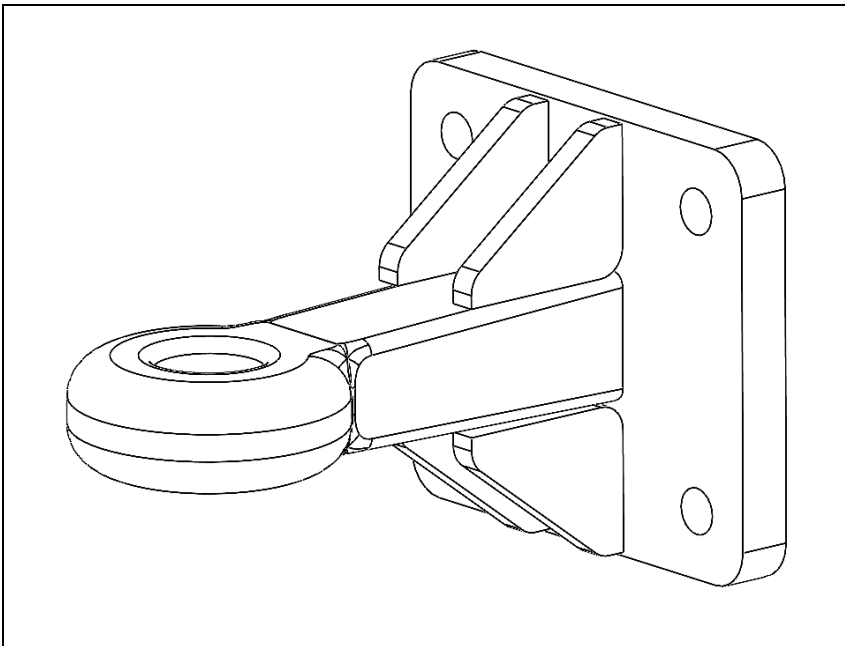


Fig.20

DIN trækkrog kan bestilles i et kit under art.nr. 470.202.550.  
For de komponenter, sættet består se afsnittet håndbog.