

# Bedienings- en onderdelenhandleiding

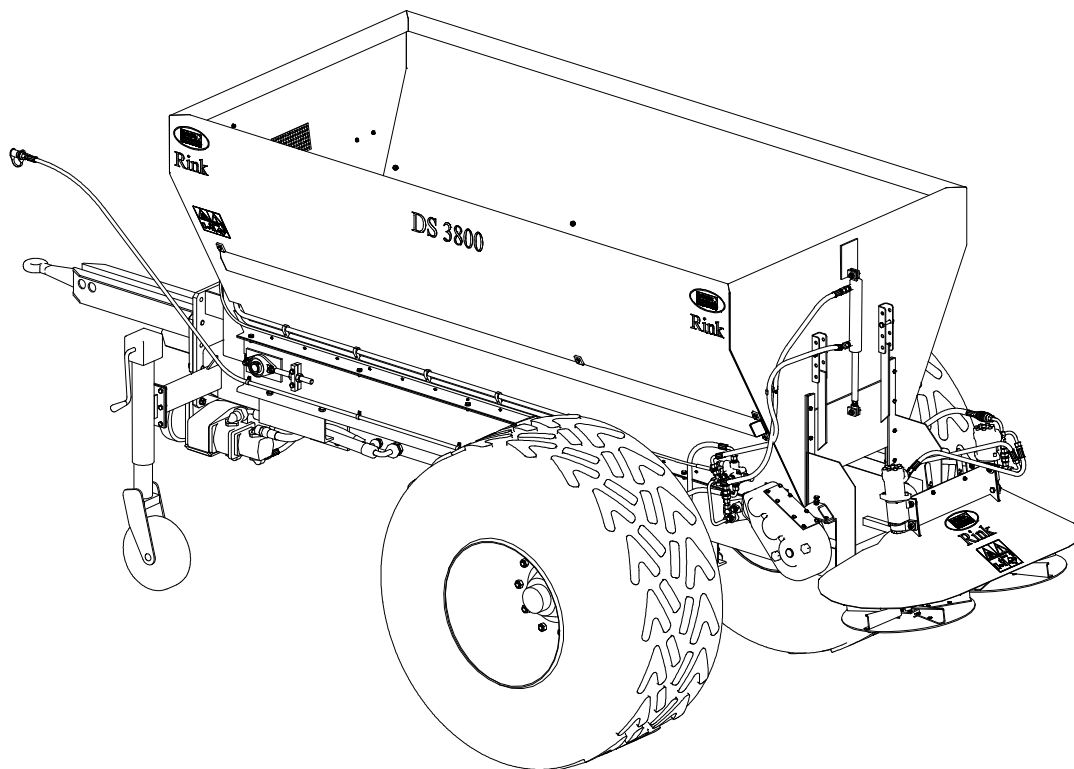
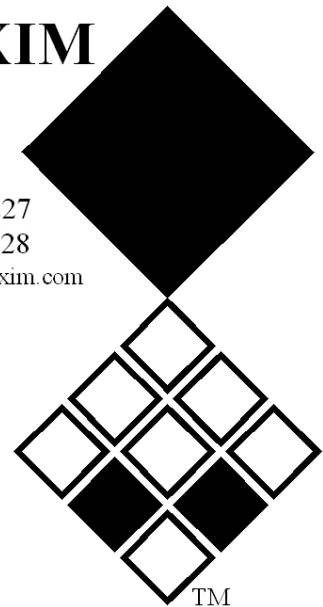
## RINK

### Model DS 3800

### Serienummer:

## REDEXIM

Kwekerijweg 8  
3709 JA Zeist  
the Netherlands  
T: (31)30 6933227  
F: (31)30 6933228  
E: [verti-drain@redexim.com](mailto:verti-drain@redexim.com)  
[www.redexim.com](http://www.redexim.com)



#### OPMERKING:

OM VEILIG GEBRUIK TE VERZEKEREN EN OPTIMALE PRESTATIES TE BEHALEN, IS HET VAN ESSENTIEEL BELANG OM DEZE BEDIENINGSHANDLEIDING ZORGVULDIG TE LEZEN ALVORENS MET DE RINK TE GAAN WERKEN.

## INHOUDSOPGAVE

<i>Inhoudsopgave</i>	<i>Pagina</i>
<b>Veiligheidsvoorschriften.....</b>	<b>3</b>
<b>Beknopte beschrijving .....</b>	<b>5</b>
<b>Technische gegevens .....</b>	<b>5</b>
<b>Eerste gebruik .....</b>	<b>6</b>
<b>Bediening .....</b>	<b>6</b>
* Voor iedere rit .....	<b>6</b>
* Aan- en afkoppelen.....	<b>7</b>
* Beladen.....	<b>7</b>
* Strooien .....	<b>8</b>
<b>Onderhoud en Reparatie .....</b>	<b>9</b>
* De strooier smeren (na iedere 50 bedrijfsuren).....	<b>9</b>
* Olie verversen voor de tandwielen van de transportband (iedere 2 jaar).....	<b>10</b>
* Onderhoud as (na iedere 100 bedrijfsuren).....	<b>10</b>
* De zandwerpplaat afstellen (indien nodig) .....	<b>11</b>
* De transportband spannen (bij slippen).....	<b>11</b>
* Rink schijven strooier DS3800 strooi tabel.....	<b>12</b>
* Instellen van de schijven bij oneven strooibeeld .....	<b>13</b>
* De transportband installeren en verwijderen .....	<b>14</b>
* De transportband na montage spannen.....	<b>14</b>
<b>Probleemanalyse.....</b>	<b>15</b>
<b>Vervangende onderdelen bestellen.....</b>	<b>16</b>

**Technische wijzigingen voorbehouden.**

*De met # gemarkeerde onderdelen zijn alleen verkrijgbaar als aanvullende  
apparatuur.*



## VEILIGHEIDSVOORSCHRIFTEN



- (1) De **Topdresser DS3800** is **uitsluitend** bedoeld voor het strooien van **fijnkorrelig**, los materiaal zoals zand, fijne korrels of vergelijkbare producten.  
Alle andere toepassingen zijn niet in overeenstemming met het bedoelde gebruik. De fabrikant **stelt zich niet aansprakelijk voor enige schade als gevolg van verkeerd gebruik**. De gebruiker draagt zelf het risico.  
Bedoeld gebruik omvat tevens **inachtneming van de bedienings-, onderhouds- en reparatievoorwaarden van de fabrikant**.
- (2) De strooier is gebouwd volgens de nieuwste technieken en is veilig in het gebruik. **De strooier kan echter risico's opleveren voor het leven en de ledematen van de bediener of een derde** als bediening, onderhoud en reparatie niet worden uitgevoerd door personen die bekend zijn met het apparaat en de gevaren hiervan.
- (3) Alle personen die in de fabriek van de eigenaar verantwoordelijk zijn voor bediening, onderhoud of reparatie van de strooier moeten de bedieningshandleiding en in het bijzonder het hoofdstuk **Veiligheidsvoorschriften gelezen en volledig begrepen hebben**.  
**Koppel de strooier** tijdens onderhouds- en reparatiewerkzaamheden van het sleepvoertuig los.  
Gebruik voor reparaties uitsluitend **originele reserveonderdelen** van de fabrikant.  
Naast de verwijzingen in deze bedieningshandleiding, **moeten de algemene veiligheidsvoorschriften en regels ter voorkoming van ongevallen in acht worden genomen**.  
Voor rijden op openbare wegen gelden de betreffende bepalingen (bijv. StVZO).  
**Passagiers zijn niet toegestaan !**
- (4) Een strooier mag alleen over openbare wegen worden gesleept als hij is voorzien van **de hiervoor benodigde nummerplaat**. Een volledig certificaat voor geschiktheid voor het verkeer, een vergunning en de extra veiligheidsvoorzieningen die hiervoor nodig zijn (zoals verlichting, wielblokken)<sup>#</sup> zijn op verzoek van de klant verkrijgbaar.
- (5) De bediener is verplicht om **de strooier voor gebruik op eventuele externe schade of storingen te controleren**. Maak onmiddellijk eventuele wijzigingen (ook in de prestaties) die de veiligheid kunnen verminderen ongedaan. Om veiligheidsredenen is het aanbrengen van wijzigingen en het ombouwen van de strooier (uitgezonderd wijzigingen met toestemming van de fabrikant) niet toegestaan.



## VEILIGHEIDSVOORSCHRIFTEN



- (6) De bediener moet voor aanvang van het werk alle onderdelen en bedieningselementen en hun functies kennen.  
Bevestig de strooier op de juiste manier (**Kans op letsel !**)  
Controleer voordat u wegrijdt de directe omgeving en zorg dat u goed zicht heeft.
- (7) **Terwijl de strooier in bedrijf is, mag niemand de oprit betreden.**  
Aan beide zijden van de strooier is een label met deze mededeling aangebracht. Dit label moet altijd goed leesbaar zijn en indien beschadigd worden vervangen!
- (8) Betreed terwijl de strooier in bedrijf is het gevarengedebied van de strooier niet, omdat daar gevaar bestaat voor lichamelijk letsel door roterende delen en rondvliegende deeltjes.
- (9) Afstel- en reparatiewerkzaamheden aan de as (wiellagers, banden) mogen alleen door hiervoor opgeleid en bevoegd personeel worden uitgevoerd.
- (10) Maak het hydraulische systeem drukloos alvorens hier werkzaamheden aan te gaan verrichten.  
Controleer de hydraulische slangen regelmatig en vervang ze als ze beschadigd of versleten zijn.  
De vervangende slangen moeten aan de technische eisen van de fabrikant voldoen.
- (11) Noteer de toegestane belasting op het sleepvoertuig.
- (12) In de directe omgeving van de spinners op de Topdresser DS3800 wordt een geluidsniveau van 74 dB (a) geproduceerd.



***Gebruikte olie is schadelijk voor het milieu; voer dit zorgvuldig af***

## BEKNOPTE BESCHRIJVING

De Topdresser DS3800 is bedoeld voor het strooien van fijnkorrelig, los materiaal zoals zand, fijne korrels of vergelijkbare producten. De strooiapparatuur van de Topdresser wordt aangedreven door een tandwielkast met hydraulische motor voor de transportband en een aparte hydraulische motor voor iedere spinner. Het aantal omwentelingen van het hydraulische systeem voor de transportband en spinners kan onafhankelijk en traploos met een stroomdeler worden afgesteld. De strooidichtheid of strooihoeveelheid kan door de snelheid van de tractor, van de spinner en van de transportband worden bepaald.

### Technische gegevens

<b>Afmetingen</b>	<b><u>DS3800</u></b>
Lengte .....	5,20 m (205" )
Breedte .....	2,65 m (104" )
Hoogte .....	2,25 m (89" )
<b>Laadcapaciteit</b> .....	3,80 m <sup>3</sup> (4,5 cu yd)
<b>Gewichten</b>	
Toegestaan totaalgewicht .....	8000 kg ( 17636 lbs)
Toegestane as belasting .....	7000 kg (15432 lbs)
Leeg gewicht .....	1800 kg (3968 lbs)
<b>Strooibreedte</b> .....	maximaal 14 m (45 ft)
<b>Bandenspanning</b> .....	1,50 bar ( 22 PSI)
<b>Snelheidslimiet</b> .....	40 km/u (25 mph)
<b>Tractor vermogen</b> .....	60 PK
<b>Hydraulische Olie</b> .....	Shell Nautrelle Fluid HF-E Biologische olie of vergelijkbaar
<b>Strooihoeveelheid</b> .....	traploos verstelbaar
<b>Remmen</b> .....	hydraulisch (er dient een hydraulisch remventiel op de tractor aanwezig te zijn)

**De naamplaat bevindt zich rechtsvoor aan de onderkant van de strooier**

## EERSTE GEBRUIK

**\* Bij gebruik van de strooier op de openbare weg:**

**(Duitse Wet: alleen mogelijk met vergunning en nummerplaat)**

- Bevestig de nummerplaat op de plaathouder aan de linkerachterkant.
- Controleer de verlichting<sup>#</sup>.

**\* Na de eerste rit met volle belasting**

- Zet de wielmoeren weer vast.
- Controleer de speling van de wielnaaf en stel deze indien nodig af.
- Controleer de bandenspanning.

**Voor op een utiliteitsvoertuig gemonteerde DS3800**

- Verwijder de oprit van het voertuig
- Sluit de complete machine met het subframe (dezelfde als bij de oprit) op de aansluitpunten aan en zet de machine met een pin vast.
- Installeer de hydraulische leidingen onder de achterkant van de machine.

## BEDIENING

**Voor iedere rit**

- Controleer op extern zichtbare storingen of schade en repareer deze.
- Controleer de bandenspanning.
- Controleer de verlichting<sup>#</sup>.
- Controleer de loopzijde van de transportband en stel deze indien nodig af. De transportband mag niet langs de zijkanten schuren.

## BEDIENING

### Aan- en afkoppelen

- Bevestig de strooier aan het sleepvoertuig.
- Bevestig de strooier aan de achterkant van het utiliteitsvoertuig.
  
- Sluit het hydraulische systeem aan (zie pagina 8 voor verdere bijzonderheden):
- De olie moet kunnen circuleren. Plaats een afsluiter (5) voor de transportband op het sleepvoertuig.  
Gebruik hiervoor een gesloten beugel.
  
- Bevestig bij een externe olietoevoer<sup>#</sup> de opsteekpomp aan de aftakasaandrijving op de tractor en zet deze met de gemonteerde torsiesteun vast om slippen te voorkomen (snelheid aftakas 450 omw./min.).

Voor optimale werking moet de olie voor aanvang van het werk een temperatuur van ongeveer 25°C hebben (zie kijkvenster op de olietank). Onvoldoende olievermogen kan de snelheid van de spinnerschijf verlagen. Controleer het oliepeil voordat u met de werkzaamheden begint (moet in het midden van het oliekijkvenster staan).

- Steek de zevenpolige stekker<sup>#</sup> in het sleepvoertuig.



**Bevestig de hydraulische slangen zodanig, dat ze niet over de grond slepen of langs het sleepvoertuig schuren.**

**Het verwijderen van de strooier gebeurt op dezelfde manier.**

### Beladen

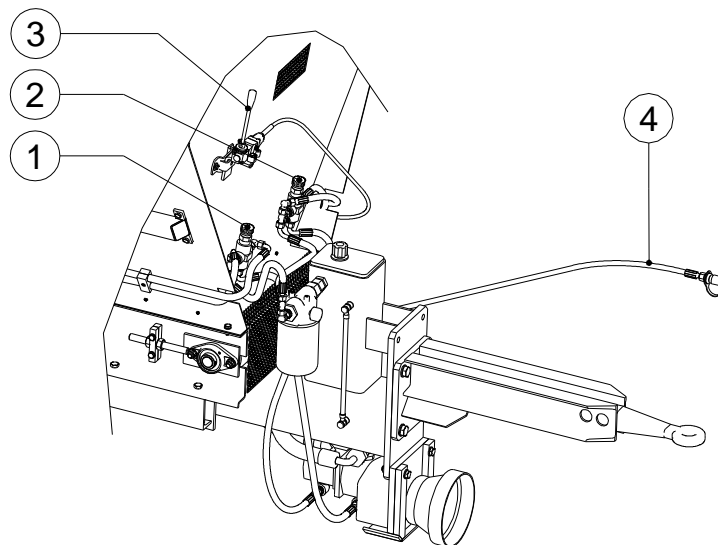
- Let op de gewenste maximale gronddruk.
  
- Houd bij het laden rekening met het toegestane totaalgewicht.

## STROOIEN

Bij het aanzetten van de machine worden de spinnerschijven direct geactiveerd. De transportband en de sluitpoort worden met de afsluiter geactiveerd. De poort gaat eerst open en een fractie van een seconde later gaat de transportband lopen. Selecteer voor aanvang van het werk poortopening 1-4 aan de achterkant van de machine.

### Bedieningsmechanisme:

- 1 **Regelaar voor instelling van de snelheid van de spinnerschijven**
- 2 **Regelaar voor instelling van de snelheid van de transportband**
- 3 **Afsluiter voor activering van de transportband en de poort**
- 4 **Hydraulische vermogenleiding van de remmen**



### Strooidikte afstellen:

De strooidikte (mm) is afhankelijk van:

- de snelheid van het sleepvoertuig
- de snelheid van de transportband (regelaar)
- de snelheid van de spinnerschijven
- de poortopening

Stel de regelaar van de snelheid van de transportband op de gewenste waarde in.

Stel de regelaar van de snelheid van de spinnerschijf op de gewenste waarde in.

Activeer de afsluiter voor de transportband en de poort

**Verschillende strooimaterialen vereisen verschillende afstellingen. De machines DS3800 biedt u alle mogelijkheden om een zeer gelijkmatig strooi patroon in te stellen.**

- 1 Werpplaat (zie pagina 11)
- 2 Hoek van de strooschuiven
- 3 Snelheid van de transportband
- 4 Snelheid van de spinnerschijf
- 5 Opening van de automatische poort



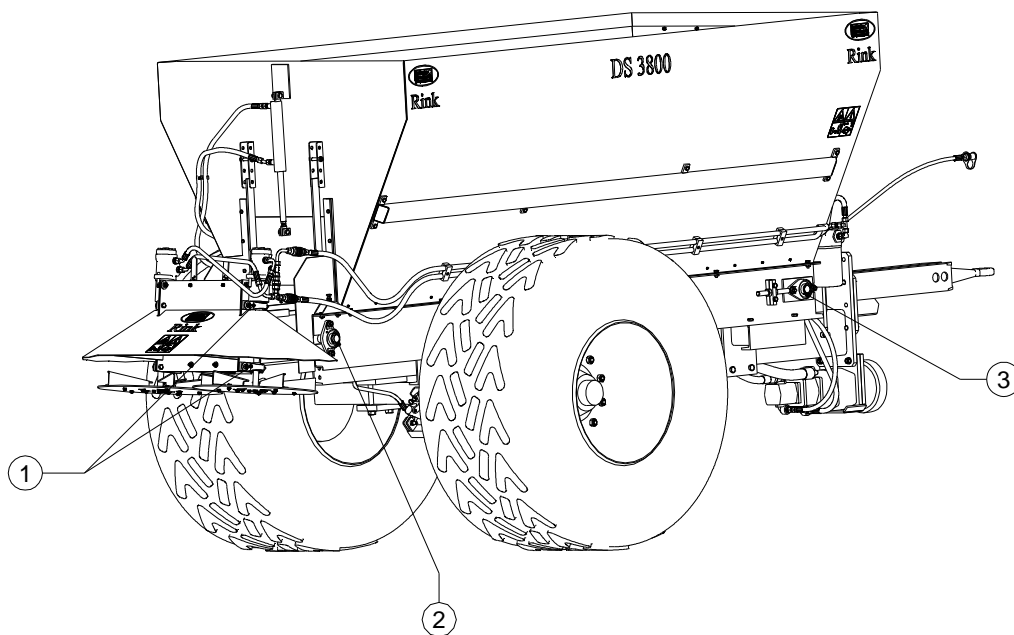
## ONDERHOUD EN REPARATIE

De strooier smeren (na iedere 50 bedrijfsuren)

Smeer met universeel vet:

- 1 Lagers aan beide zijden van de strooischijven
- 2 Lagers aan beide zijden van de achteras van de transportband
- 3 Lagers aan beide zijden van de vooras van de transportband

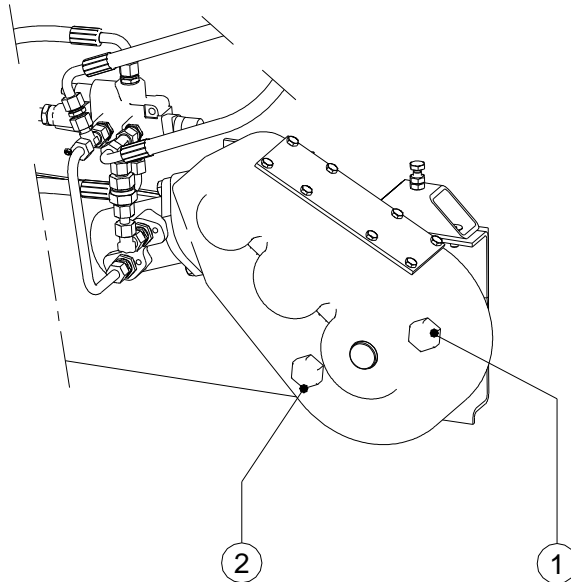
*Lagers zonder smeernippel hoeven niet te worden gesmeerd.*



## ONDERHOUD EN REPARATIE

### Olie verversen voor de tandwielen van de transportband (iedere 2 jaar)

- Draai de vulschroef (1) los.
- Draai de aftapplug (2) uit de binnenkant aan de onderzijde en tap de olie af.
- Schroef de aftapplug terug met een nieuwe pakking.
- Voeg 0,6 l olie **SAE 120** tot **140** toe.
- Plaats de vulschroef weer terug met een nieuwe pakking.



### Onderhoud as (iedere 100 bedrijfsuren)



**Onderhoudswerkzaamheden aan de as mogen alleen door volledig hiervoor opgeleid en bevoegd personeel worden uitgevoerd.**

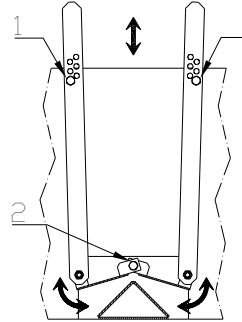
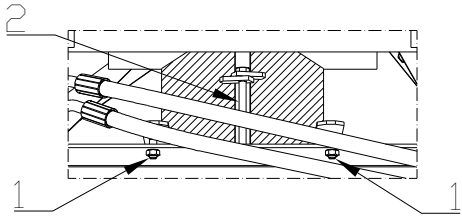
- Draai de wielmoeren weer aan.
- Controleer de speling van de wielnaaf en laat deze indien nodig afstellen.

## ONDERHOUD EN REPARATIE

### De zandwerpplaat afstellen (indien nodig)

Stel bij een ongelijkmatig strooipatroon de zandwerpplaat af. Vergroot of verklein hiervoor de hoek van de plaat. Ook iedere strooischuif kan afzonderlijk worden afgesteld.

- Schroef (1) losdraaien
- Werpplaat (2) in de gewenste stand zetten.
- Schroef (1) aandraaien

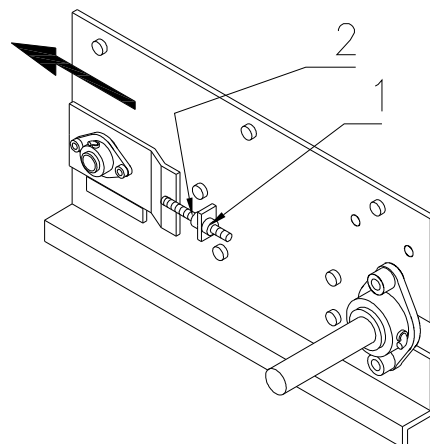


### De transportband spannen (bij slippen)

- Draai de borgmoer (1) los.
- Draai moer (2) eenmaal met de klok mee.
- Zet de borgmoer vast.

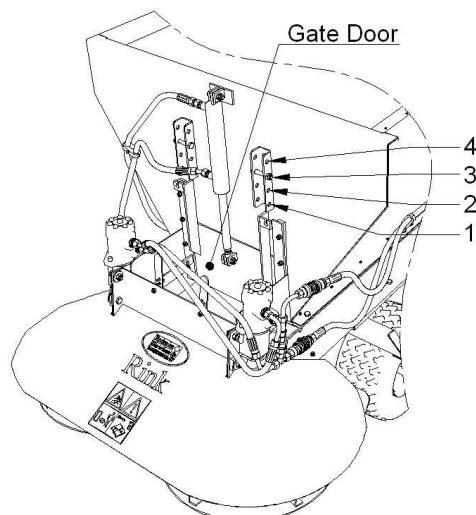
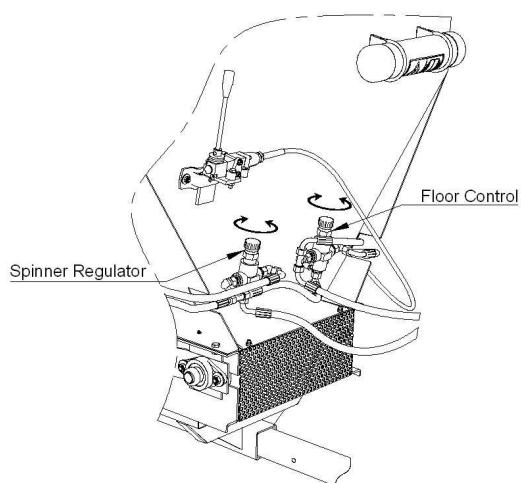


**Overmatige spanning kan de levensduur van de transportband verkorten.**



## Rink schijven strooier DS 3800 strooi tabel

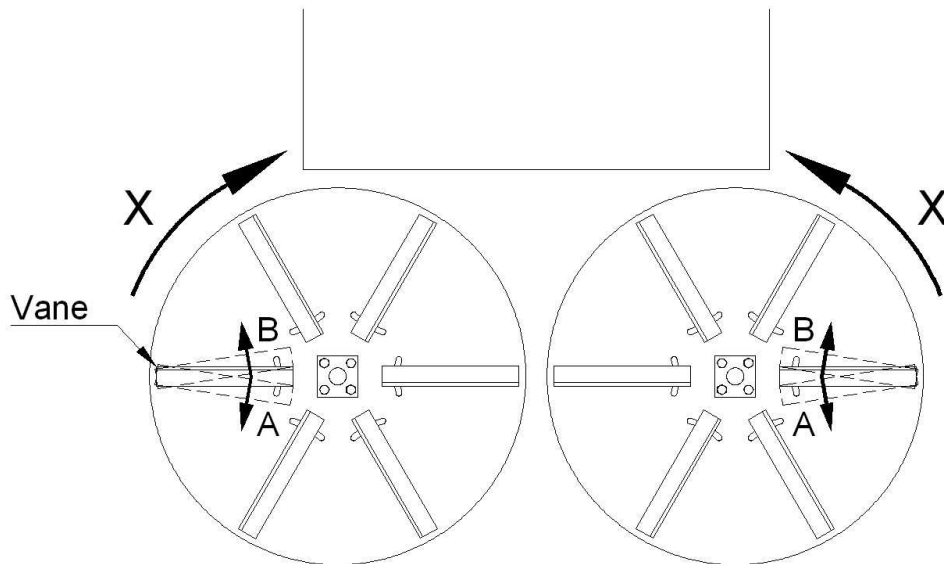
Application Topdressing	Spinner Regulator	Floor Control	Gate Door	Approx. Spreading Width
Light	8-10	10	1	12m
Medium	6-7	10	2	10m
Heavy	4	10	3-4	6m



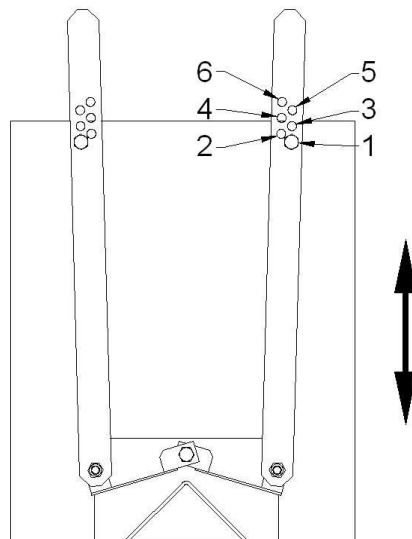
## Instellen van de schijven bij oneven strooi beeld:

A: Veel materiaal aan de buitenzijde- verplaats alle vanes naar positie B

B: Veel materiaal aan de binnenzijde- verplaats alle vanes naar positie A



Voor droog materiaal breng de trechter in positie 1

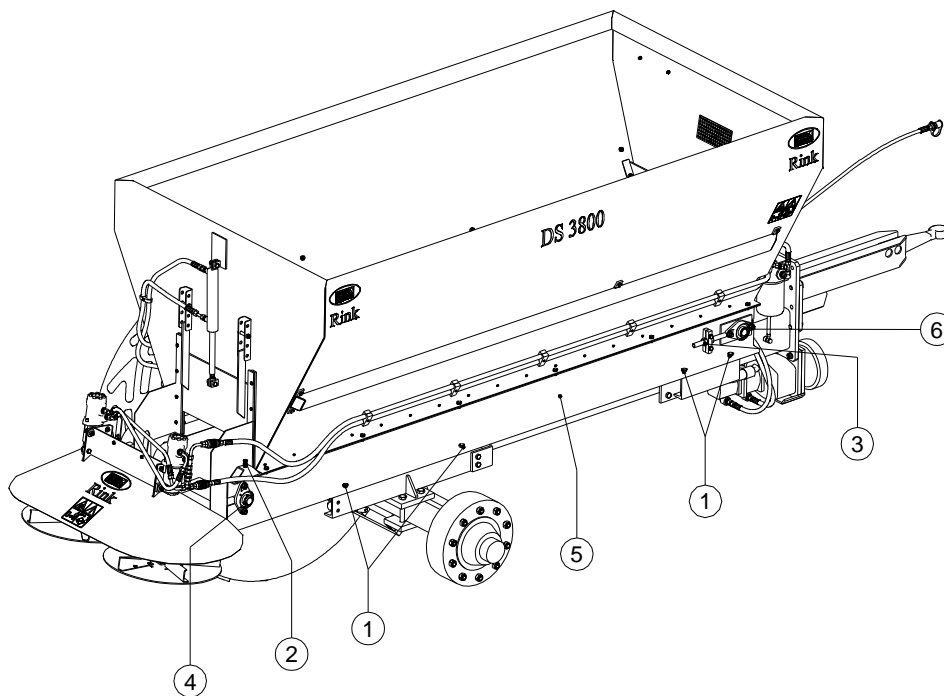


## ONDERHOUD EN REPARATIE

### De transportband installeren en verwijderen

- Draai de schroeven aan beide zijden (1) los en verwijder het chassis.
- Verwijder de strooi-inrichting door de schroeven (2) los te draaien.
- Verlaag de spanning aan beide zijden van de transportband (3).
- Verwijder de lager rechts kijkend in de rijrichting (4).
- Trek het zijelement (5) met het spanlager (6) weg.
- Verwijder de transportband.

*De montage vindt in omgekeerde volgorde plaats.*



### De transportband spannen na montage

- Markeer een afstand van 1000 mm (39") terwijl de band niet gespannen is. Span de band met de 2 spanbouten tot een lengte van 1003 mm (40").
- Laat de transportband ongeveer 30 min. lopen tot hij in het midden loopt.

**De transportband mag niet langs de zijkanten schuren. Verhoog als afstelling nodig is de spanning aan de zijde waar de band langs de zijkant schuurt.**

**Overmatige spanning zal de levensduur van de transportband verkorten.**

## Probleemanalyse

De poort opent niet	Geen zand in de hopper	Vul de hopper
De schijf strooit niet breed genoeg	De spinners draaien te langzaam	Controleer de olietoevoer
Te dunne zandlaag	Er komt niet genoeg zand op de schijf  De schijf draait te snel  De voorwaartse snelheid is te hoog	Open de poort verder, verhoog de snelheid van de band  Verlaag de schijfsnelheid  Verlaag de voorwaartse snelheid
Te dikke zandlaag	Er komt te veel zand op de schijf  De schijfsnelheid is te laag  De voorwaartse snelheid is te laag	Sluit de poort verder, verlaag de snelheid van de band  Controleer de schijfsnelheid  Verhoog de voorwaartse snelheid
Te veel zand in het midden van de strook	Het zand valt niet op de juiste plaats op de schijf  De vin van de schijf staat in de verkeerde stand	Wijzig de hoek van de zandwerpplaat  Wijzig de hoek van de vin  (opmerking: afhankelijk van het materiaal)
Te veel zand aan de buitenzijde van de strook	Het zand valt niet op de juiste plaats op de schijf  De vin van de schijf staat in de verkeerde stand	Wijzig de hoek van de zandwerpplaat  Wijzig de hoek van de vin  (opmerking: afhankelijk van het materiaal)
Er vallen kluiten zand van de band	De band draait te langzaam  Het zand is te nat	Verhoog de snelheid van de band  Verklein de poortopening en verhoog de snelheid van de band
de band start niet	de afsluiter is niet actief	activeer de afsluiter
De hydraulische onderdelen werken niet	Controleer of de hydraulische slangen goed zijn aangesloten	Verwissel de pompleiding en de retourleiding
De band loopt niet	Te veel gewicht, de spanning is te laag	Verminder het gewicht en/of span de band

Onderdelenlijst






RINK DS3800

### Vervangende onderdelen bestellen

Voor snelle verwerking van uw bestelling van vervangende onderdelen adviseren wij u om bij iedere bestelling de volgende gegevens te vermelden.

- Chassisnummer / Identificatienummer
- Model (bouwjaar indien beschikbaar)
- Onderdeelnummer uit de betreffende reserveonderdelenlijst
- Bestemming
- Bestelnummer

Voorbeeld van een bestelling:

529413	1994	13	Transportband	10524
				
Chassisnummer	Model	Onderdeelnummer	Bestemming	Bestelnummer