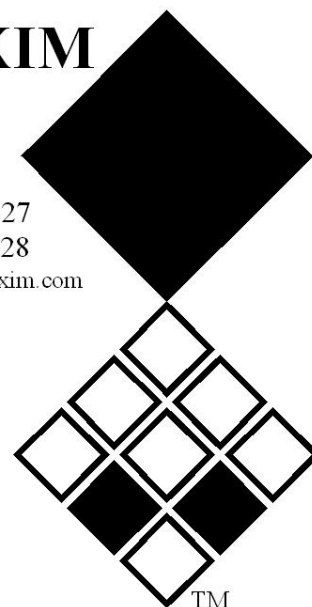


**BRUKSANVISNING
OCH KOMPONENTLISTA
RINK
Modell 1622
Serienummer:**

REDEXIM

Kwekerijweg 8
3709 JA Zeist
the Netherlands
T: (31)30 6933227
F: (31)30 6933228
E: verti-drain@redexim.com
www.redexim.com



OBSERVERA:

FÖR SÄKER ANVÄNDNINGEN AV MASKINEN OCH FÖR ATT GARANTERA OPTIMALA RESULTAT, ÄR DET VIKTIGT ATT LÄSA DENNA BRUKSANVISNING NOGGRANT INNAN DU ANVÄNDER DENNA RINK-MASKIN.

EG - FÖRSÄKRAN OM ÖVERENSSTÄMMELSE

Intyg om överensstämmelse av tillverkaren (eller importören) för
RINK Topdresser 1622

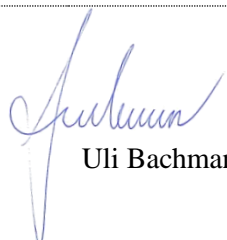
Jag,

Rink Spezialmaschinen GmbH
88279 Amtzell
Deutschland/Tyskland

förklarar härmed att nedan angiven maskin uppfyller alla tillämpliga bestämmelser i maskindirektivet (2006/42/EG).

- | | |
|--------------------------------|--|
| 1. Maskinens benämning: | RINK Topdresser 1622
..... |
| 2. Tillverkare eller importör: | Rink Spezialmaschinen GmbH
Wangenerstraße 20
88279 Amtzell
..... |
| 3. Modell: | 1622
..... |
| 4. Maskin-/serienummer: | |
| 5. Tillverkningsår: | |

Amtzell, (datum)


Uli Bachmann

INNEHÅLLSFÖRTECKNING

	1
EG - FÖRSÄKRAN OM ÖVERENSSTÄMMELSE	2
SÄKERHETSÅTGÄRDER	4
SÄKERHETSÅTGÄRDER	5
KORT BESKRIVNING	6
TEKNISKA SPECIFIKATIONER	6
FÖRSTA ANVÄNDNING	7
ARBETSMETOD	8
Före varje användning	8
Till- och fränkoppling	8
Lastning.....	8
SPRIDNING	9
Operativa kontroller.....	9
Reglering av spridningstjocklek	9
SKÖTSEL och UNDERHÅLL	10
Smörj lagren med universalfett (efter varje 50 timmars användning)	10
Byte av olja hos transportbandets transmission (efter varje 100 timmars användning)	11
Serva axeln (efter 100 timmars användning)	12
Avståndsställning borstvalsens (vid behov)	13
Spänning av transportbandet (om det sladdar)	14
Installation och borttagning av transportbandet.....	16
Spänning hos transportbandet efter installationen	16
Extern oljeförsörjning #	18
UTBYTESKOMPONENTER	20
Adress för beställning av utbyteskomponenter.....	20
RINK Topdresser 1622 komplett.....	20
Bälteskomponenten komplett.....	20
Spridningsvalsens komplett.....	20

Med reservation för tekniska justeringar.



SÄKERHETSÅTGÄRDER



- **RINK Topdresser 1622** är konstruerad endast för att sprida finkornigt material och material med bred spridning, såsom sand, grus, korn och sådana material.
- Alla andra användningar bedöms vara felaktiga. Tillverkaren kommer inte kunna hållas ansvarig för eventuella skador till följd av felaktig användning: endast användaren är ansvarig för riskerna.
- Den avsedda användningen inbegriper också överensstämmelse med de specificerade operativa kraven, samt underhålls- och reparationskrav från tillverkaren.
- **RINK Topdresser 1622** är konstruerad i enlighet med de senaste tekniska specifikationerna och kan drivas säkert. Däremot kan **RINK Topdresser 1622** vara en risk för liv och lem för användaren och andra om den drivs, underhålls och/eller repareras av personer som inte är informerade om säkerhetsåtgärder och som inte är medvetna om riskerna.
- Varje person som arbetar med, utför underhåll på, och reparerar spridaren utsedd av användaren skall ha läst och förstått bruksanvisningen, särskilt avsnittet: **Säkerhetsåtgärder**.
- Endast **tillverkarens originalutbyteskomponenter** bör användas för reparationer.
- Liksom instruktionerna i denna bruksanvisning skall allmängiltiga **säkerhetsföreskrifter och -föreskrifter för att undvika olyckor** observeras.
- Vid användning av allmänna vägar är existerande bestämmelser (trafikregler) tillämpliga.
- Transport av människor är förbjuden!
- **Det är förbjudet att klättra på rampen medan spridningsutrustningen är i drift.** En motsvarande notering sitter fastsatt på vardera sidan av **RINK Topdresser 1622**. Denna information bör alltid vara läslig och bör bytas ut när den är skadad.
- Användaren är **skyldig att inspektera RINK Topdresser 1622** före användning för **synliga skador eller defekter**. Justeringar av **RINK Topdresser 1622** - inklusive manöverdon - som kan ha en negativ effekt på säker drift, bör tas bort omedelbart. Av säkerhetsskäl är det uttryckligen förbjudet att göra några ändringar eller tillägg till **RINK Topdresser 1622**. Om ändringar görs i **RINK Topdresser 1622**, blir EU-försäkran som gäller för maskinen ogiltig, och bör uppdateras oberoende av den person som har gjort ändringarna.



SÄKERHETSÅTGÄRDER



- Den tillåtna vertikala belastningen på dragfordonet måste beaktas.
- Innan motorn startas bör den närmaste omgivningen kontrolleras och en lämplig sikt bör tryggas.
- Under driften får inga personer komma in i spridarens riskområde eftersom de roterande komponenterna och spridda föremål kan orsaka personskador.
- Bär lämplig klädsel. Bär skyddshandskar och långbyxor. Långt hår bör knytas. Bär inte lösa klädesplagg. Använd lämplig personlig skyddsutrustning i överensstämmelse med gällande bestämmelser om hälsa och säkerhet.
- **RINK Topdresser 1622** alstrar en ljudnivå på 74 dB (A) i omedelbar närhet av borstvalsen.
- Bär certifierat hörselskydd vid arbete med maskinen.



- Justeringar och reparationsarbeten får endast utföras av behörig personal. Säkerställ innan reparationsarbete på den hydrauliska anordningen att denna inte är trycksatt. Inspektera hydraulslangarna regelbundet och ersätt dessa i händelse av defekter eller förändringar. Hydraulslangar bör vara i enlighet med de tekniska kraven från anordningens tillverkare.



Behandlad olja är en miljöfara; bortskaffa den på ett miljövänligt sätt.

KORT BESKRIVNING

RINK Topdresser 1622 är utformad för att sprida finkornigt material och material med bred spridning, såsom sand, grus, korn, och sådana material. Spridaren hos toppdressaren drivs av en växel med hydraulisk motor för transportbandet, och en hydraulisk motor för borstvalsens. Rotationshastigheten hos transportbandets hydrauliska motor kan ställas in steglöst via en flödesregulator. Därför kan spridningsmaterialet doseras noggrant. Spridningsdensitet eller -delning kan ställas in med körhastighet, rotationshastighet hos borstvalsens, och hastigheten hos transportbandet.

TEKNISKA SPECIFIKATIONER

Storlekar

Längd.....	2,70 m
Bredd.....	2,30 m
Höjd.....	1,95 m

Rampens mått 1,85 x 2,01 m

Last max. 2,50 m³

Vikter

Total tillåten last	4500 kg
Tillåten axellast	4000 kg
Tillåten vertikal last.....	500 kg
Tomvikt	1000 kg

Hjulbredd..... 1360 mm

Däck..... 520/50-17RibTraylor

Däcktryck..... 2,0 bar

Tillåten max. fart..... 25 km/t

Dragkraft..... min. 26 KW (35 PS)

Spridning..... steglöst inställbar

Hydrauliska anslutningsvärden

Minimiflöde, dragfordon.....	25 l/min
Minimitryck, dragfordon.....	140 bar

Typskylten sitter på spridarens högra framsida.

FÖRSTA ANVÄNDNING

- Fäst hjulmuttrarna.
- Kontrollera hjulmuttern, justera om slack.
- Kontrollera däcktrycket.



Inspektera dessa komponenter igen efter att ha kört med last första gången!

ARBETSMETOD

Före varje användning

- Inspektera **RINK Topdresser 1622** för synliga defekter. Reparera dessa defekter.
- Kontrollera däcktrycket.
- Inspektera den rörliga delen av transportbandet och justera vid behov. Transportbandet bör inte röra vid sidorna.

Till- och frånkoppling

- Säkra **RINK Topdresser 1622** i parkeringsläge med kilar för att hindra ivägrullning.
- Koppla **RINK Topdresser 1622** till dragfordonet.
- Anslut den hydrauliska anslutningen: utloppsroret sitter till höger i körriktningen, returröret sitter till vänster i körriktningen. Oljecirkulation är nödvändig. När den lämnar fabriken är hydraulsystemet fyllt med hydraulolja, **Plantosyn 3268 ECO**.
- **För en extern oljeförsörjning # (se sidan 15)** skall pumpdrivningen införas i kraftuttaget hos traktorn och säkras mot rotation med hjälp av den integrerade kopplingsarmen. Kraftuttaget bör endast vara påslaget vid tomgång, eftersom aktivering av kraftuttaget under tryck kan orsaka brott på kopplingshjulet mellan transmissionen och pumpen. För en optimal drift bör kraftuttageets rpm vara omkring 450 varv/min, i enlighet med 25 l/min. Oljetemperaturen vid början av arbetet bör ligga runt 25 °C (siktglas på oljetanken), eller, om det är nödvändigt, bör hydraulsystemet värmas upp. Kraftuttageets rpm, eller en oljetemperatur som är för låg, kommer att minska spridningsprestanda. Kontrollera oljenivån på hydraultanken (i mitten av siktglaset) innan arbetet påbörjas. Innan det lämnar fabriken är hydraulsystemet fyllt med hydraulolja, **Plantosyn ECO 3268**. För lite olja kan skada eller förstöra hydraulpumpen.
- Vrid upp stödhjulet genom att plocka upp säkerhetsventilen.



Placera hydraulpumparna på ett sätt som skyddar dem från att skrapa marken eller skaver mot dragfordonet.

Ta loss i omvänd ordning!



Koppla bort tryck från dragfordonets hydraulsystem före frånkoppling.

Lastning

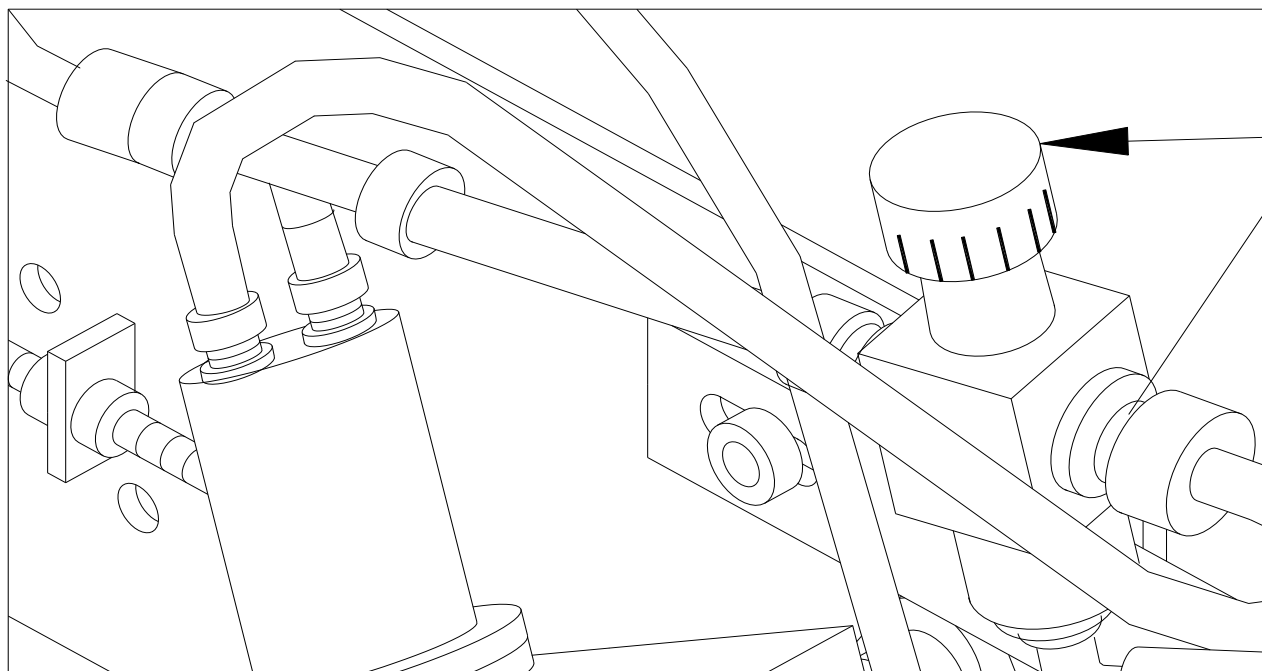
- Var uppmärksam på det önskade maximala bottentrycket (se Tekniska data).
- Var uppmärksam på den tillåtna totalvikten vid lastning.
- Se till att lasten är ordentligt fördelad.

SPRIDNING

Operativa kontroller

Hastigheten hos borstvalsens kan endast regleras genom justering av varvtalet hos traktorn.

- (1) Regulator för att justera hastigheten hos transportbandet genom en skala från 0 till 10



Reglering av spridningstjocklek

Spridningstjockleken är beroende av:

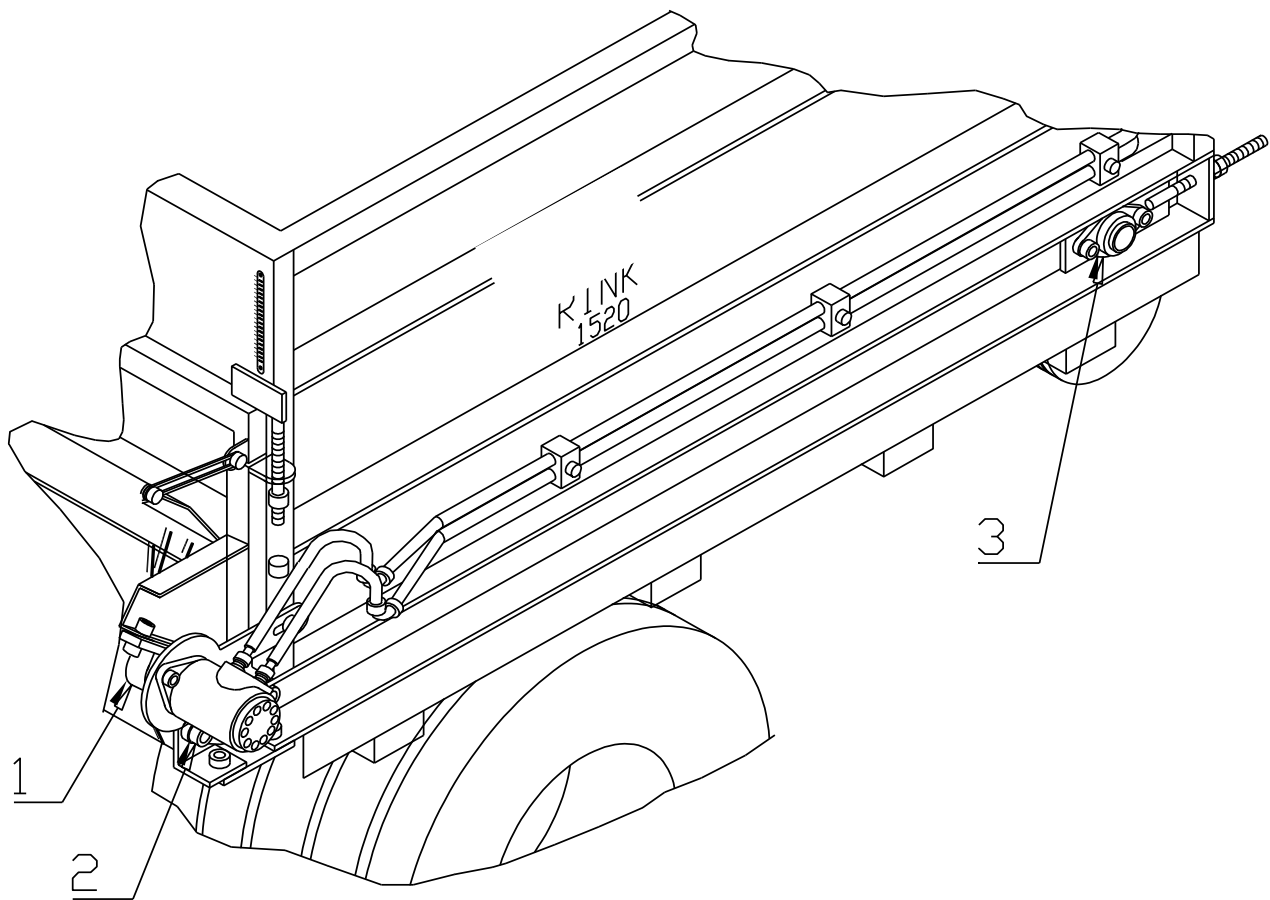
- Hastigheten hos dragbilen
- Hastigheten hos borstvalsens (traktorns rpm.)
- Hastigheten hos styrmekanismen för transportbandet (1).

SKÖTSEL och UNDERHÅLL

Smörj lagren med universalfett (efter varje 50 timmars användning)

- (1) Lager på båda sidor av borstvalsens
- (2) Lager på båda sidor av den bakre transportaxeln
- (3) Lager på båda sidor av den främre transportaxeln

Lager utan smörjnipllar är underhållsfria.

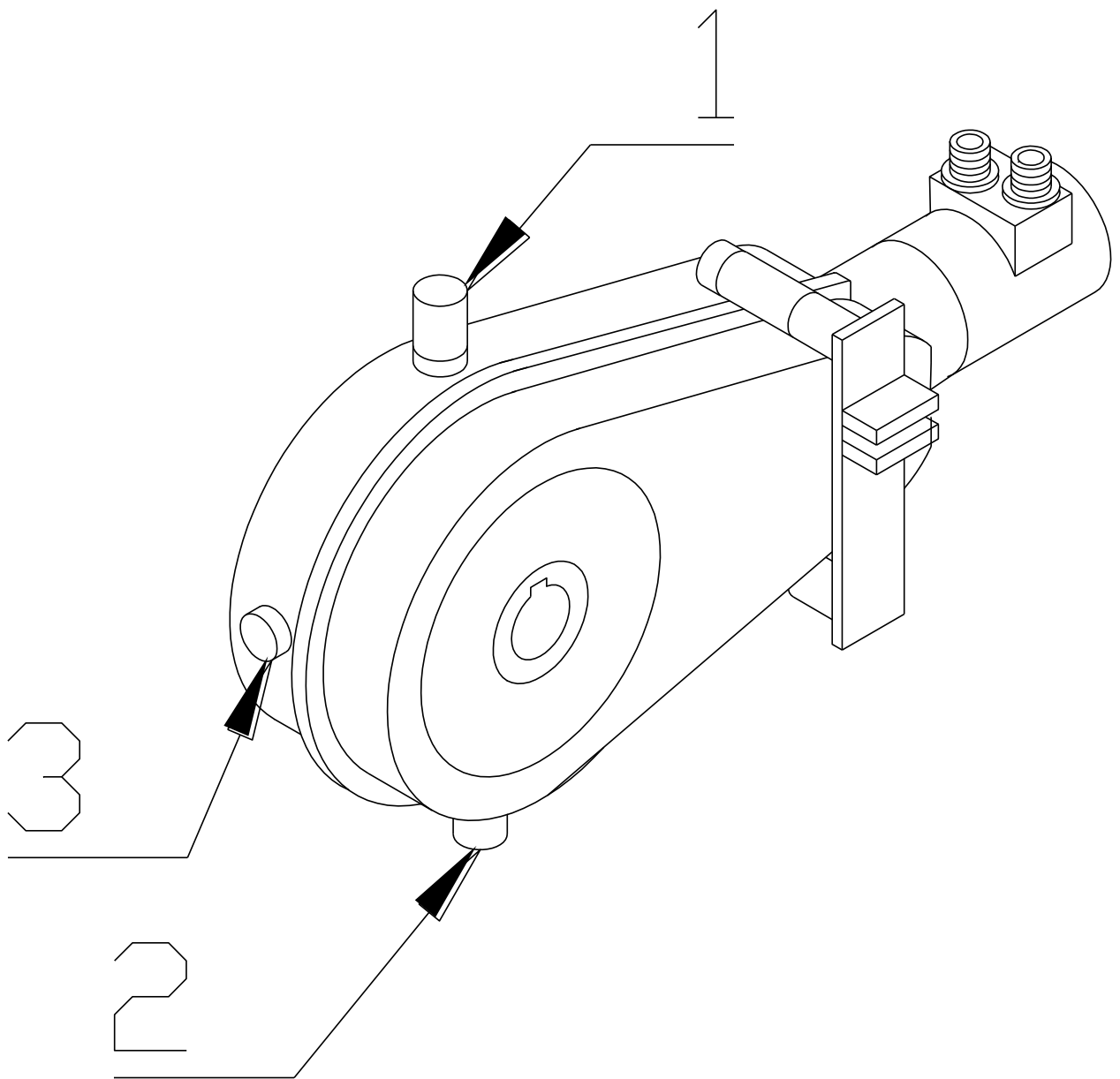


Byte av olja hos transportbandets transmission (efter varje 100 timmars användning)

- Skruva av påfyllningslocket (1).
- Skruva av avtappningspluggen (2) på insidan på botten och tappa ur oljan.
- Skruva tillbaka avtappningspluggen på anvisad plats.
- Fyll med växellådsolja EP140 upp till nivån hos styrskruven (3).
- Skruva fast tanklocket igen på anvisad plats.



Behandlad olja är en miljöfara; bortskaffa den på ett miljövänligt sätt.



Serva axeln (efter 100 timmars användning)

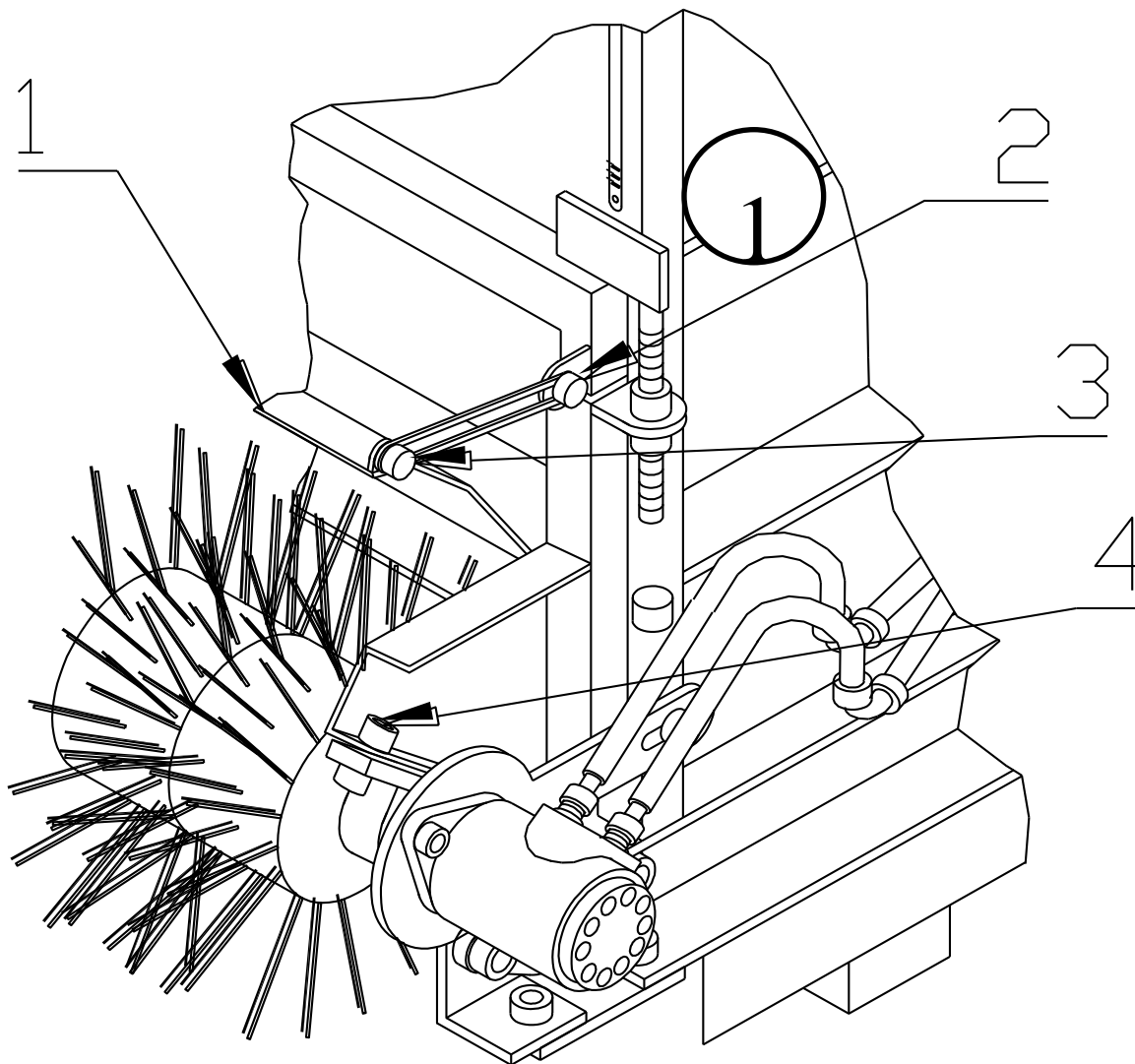


Servicearbeten på axeln får endast utföras av auktoriserad, specialiserad personal.

- Fäst hjulmuttrarna.
- Kontrollera om hjulnavet är slackt och justera vid behov.
- Kontrollera bromsinställningen.
- Kontrollera tjockleken på bromsbackarna (min. 3 mm) och få dessa bytta vid behov.

Avståndsställning borstvalsen (vid behov)

- Skruva loss de två skruvarna (1) på båda sidor av borstvalsen.
- Sänk borstvalsen tills det lätt nuddar transportbandet.
- Fäst skruvarna (1) till sina ursprungliga lägen.

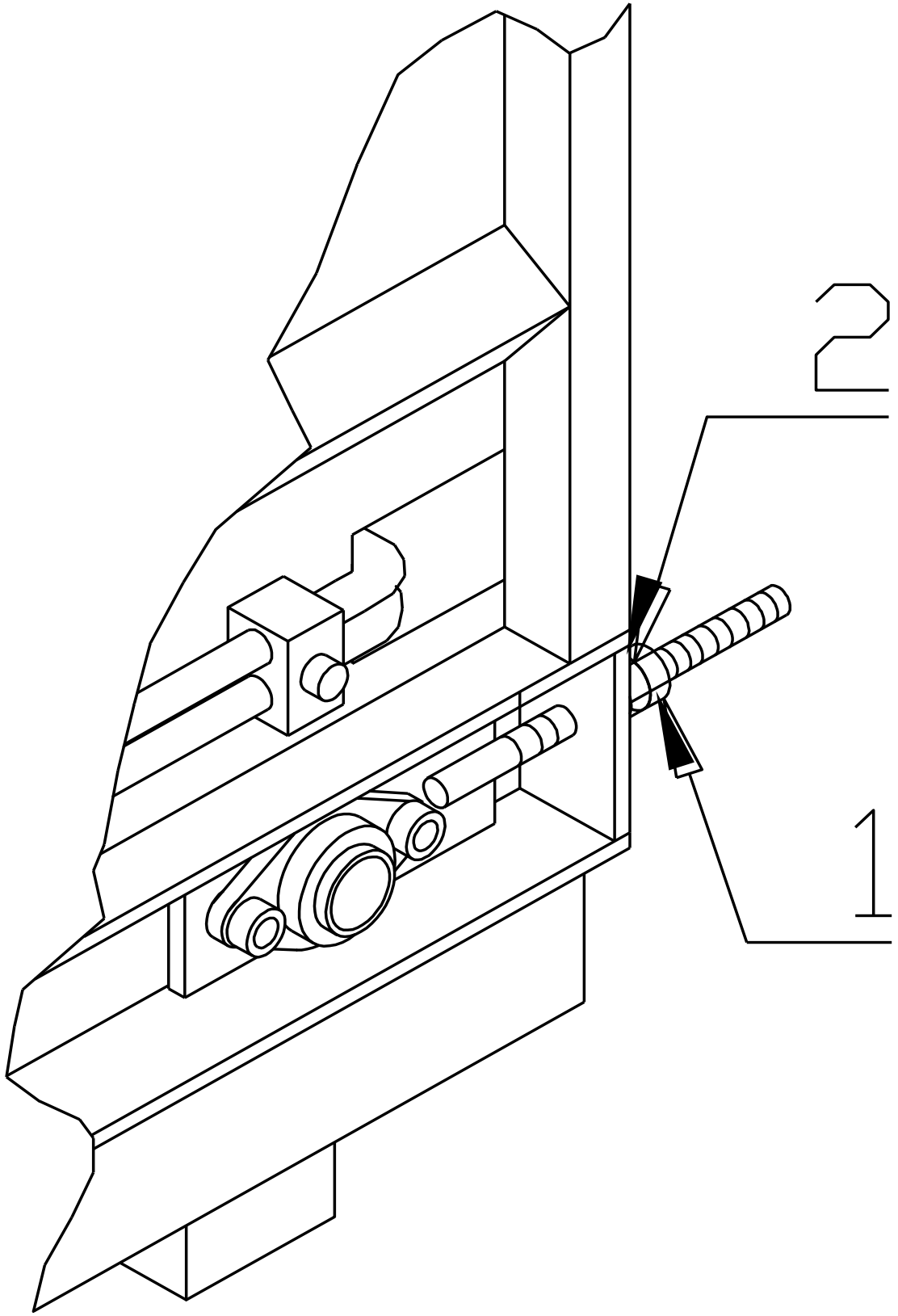


Spänning av transportbandet (om det sladdar)

- Skruva loss låsmuttern (1) på vardera sidan.
- Vrida alltid muttrarna (2) ett halvt medurs varv på vardera sidan.
- Skruva tillbaka låsmuttern (1) på båda sidor till sina anvisade platser.



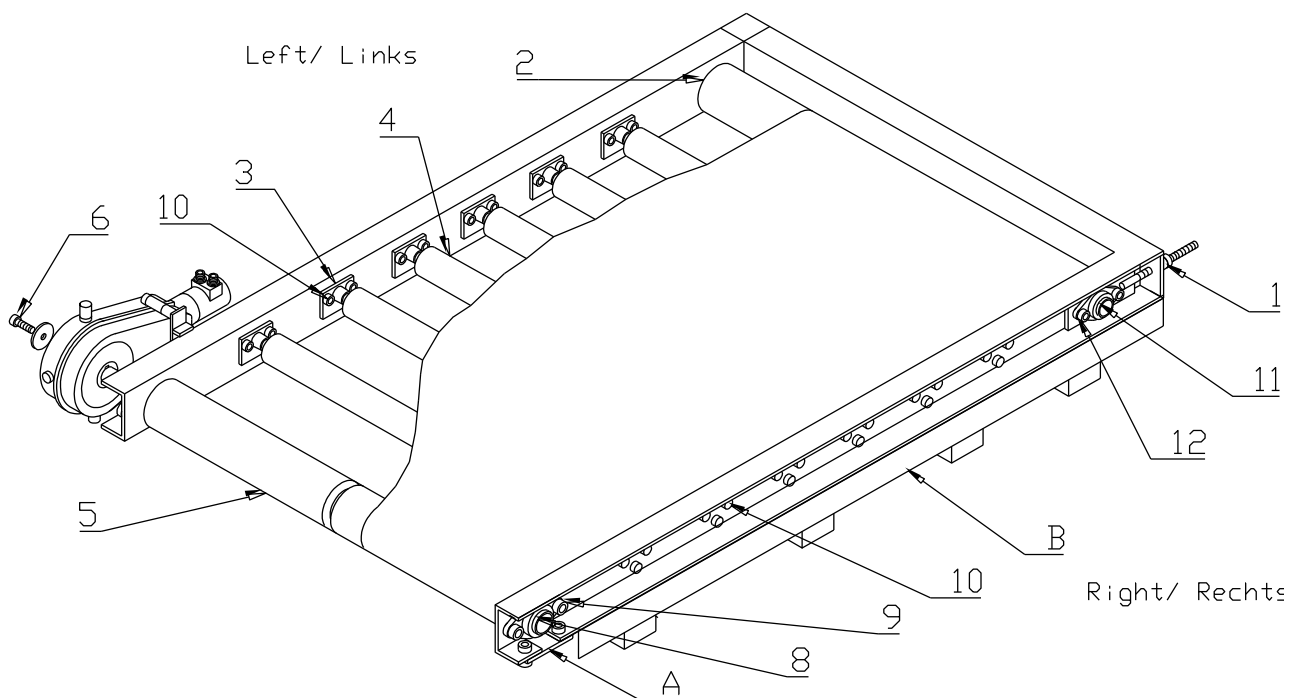
En spänning som är alltför hög minskar livslängden hos transportbandet!



Installation och borttagning av transportbandet

- Ta bort spänningen från transportbandet genom att långsamt och jämnt skruva upp spännskruvarna på vardera sidan (1).
- Ta bort bältesväxeln genom att skruva upp skruven (6) framtill.
- Ta bort den excentriska ringen (8) från flänsskruven (9) på vardera sidan och skruva bort flänsskruven på vardera sidan.
- Ta bort den excentriska ringen (11) från flänsbulten (12) på båda sidorna.
- Ta bort flänsbulten (12) med spännskruven (1) på höger sida.
- Skruva upp skruvarna (10) på höger sida och ta bort mellanrullen (3).
- Skruva på skruvarna (10) på vänster sida.
- Ta bort de främre (2) och bakre bandrullarna (5) och rullarna i mitten (4).
- Ta bort transportbandet genom att dra det bakåt.

Installationen sker genom att utföra samma åtgärder men i omvänd ordning.



Spänning hos transportbandet efter installationen

- Markera transportbandet i slackt tillstånd, på transportbandet med en längd av 500 mm på båda sidor.
- Sträck transportbandet jämnt på båda sidorna med båda spännskruvarna (se sidan 13) tills den angivna längden är dragen till maximalt 502 mm.
- Låt transportbandet löpa i 30 minuter tills det är i mitten mellan sidostöden, justera vid behov.



Transportbandet får inte vidröra sidostöden, eftersom detta kommer att orsaka skador. Under justeringen bör spänningen hos transportbandet ändras långsamt på den sida där den vidrör sidostöden.

En spänning som är alltför hög minskar livslängden hos transportbandet!

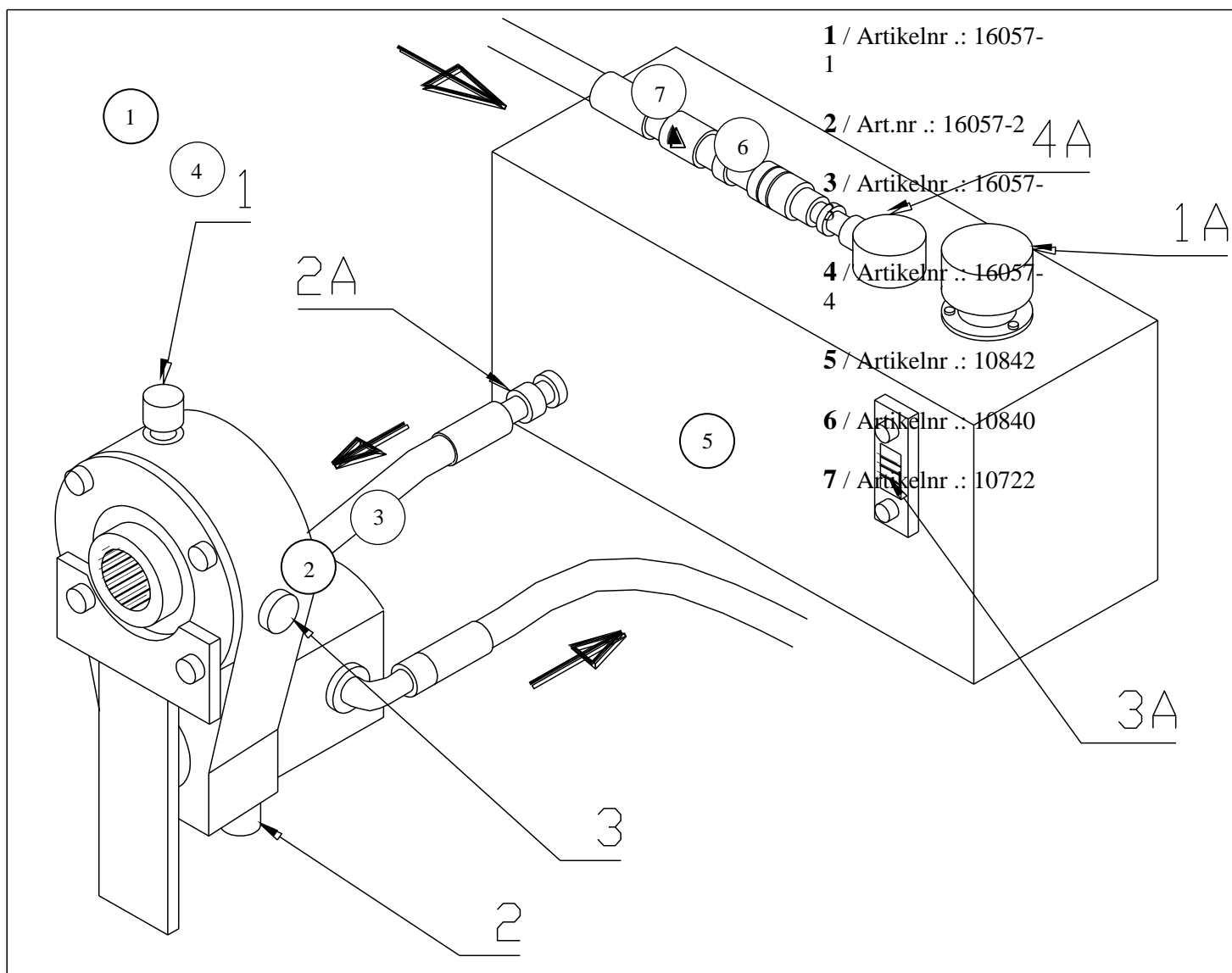
Extern oljeförsörjning

Byte av olja i den sekundära pumpen (efter varje 100 timmars användning)

- Skruva av luftningspluggarna (1).
- Öppna avtappningsskruven (2) genom att vrida den i botten och tappa ur oljan.
- Skruva fast tanklocket igen med en ny tätningring.
- Vrid kugghjulet 180 grader.
- Fyll på olja **SAE 120 tot 140** upp till nivån av siktglaset (3).
- Skruva avtappningsskruven (2) igen med en ny tätningring.



Behandlad olja är en miljöfara; bortskaffa den på ett miljövänligt sätt.



Byt oljan i hydraultanken (om nödvändigt)

- Skruva av påfyllningslocket (6).
- Ta bort slangen (4) och tappa ur oljan.
- Skruva tillbaka slangen på sin plats.
- Fyll upp med **Plantosyn 3268 ECO** fram till mitten av siktblaset (5).
- Skruva tillbaka påfyllningspluggen (6) på sin plats.



Detta är en sluten hydraulisk krets. För att hindra föroreningar från att komma in, skall returfiltret (7) bytas ut var 100:e timme.



Behandlad olja är en miljöfara; bortskaffa den på ett miljövänligt sätt.

UTBYTESKOMPONENTER

RINK Topdresser 1622

Adress för beställning av utbyteskomponenter

Fout! Verwijzingsbron niet gevonden.

Beställa utbyteskomponenter

För att kunna behandla din beställning av utbyteskomponenter så fort som möjligt, är det viktigt att lägga följande uppgifter till varje order:

- Axelnummer eller identifieringsnummer
- Byggår (om sådant finns)
- Komponentnummer, i den relevanta listan över utbyteskomponenter
- Benämningen på komponenten (komponenterna)
- Ordernummer.

Exempelbeställning: 529413 2012 27 Stålager 25 mm 10133

Axel nr.	Byggnadsår	Komponentnr.	Benämning	beställningsnr.
/	/		\	\