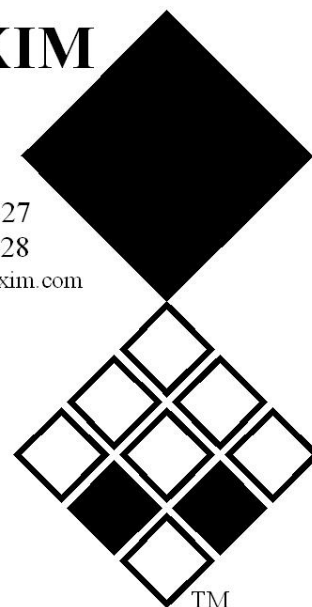


**BRUGSVEJLEDNING  
OG LISTE OVER DELE  
RINK  
Model 1622  
Serienummer:**

**REDEXIM**

Kwekerijweg 8  
3709 JA Zeist  
the Netherlands  
T: (31)30 6933227  
F: (31)30 6933228  
E: [verti-drain@redexim.com](mailto:verti-drain@redexim.com)  
[www.redexim.com](http://www.redexim.com)



**ADVARSEL:**

**FOR AT SIKRE SIKKER BRUG AF MASKINEN OG OPTIMALE  
RESULTATER, ER DET VIGTIGT AT LÆSE DENNE  
BRUGSVEJLEDNING GRUNDIGT, FØR DU BEGYNDER AT BETJENE  
DENNE RINK-MASKINE.**

# EF - OVERENSSTEMMELSESERKLÆRING

Producentens (eller importørens) Overensstemmelseserklæring for  
**RINK Topdresser1622**

Den underskrevne,

**Rink Spezialmaschinen GmbH**  
**88279 Amtzell**  
**Deutschland/Germany**

erklærer hermed, at maskinen, som er angivet nedenfor, opfylder alle de relevante bestemmelser i maskindirektivet (2006/42/EF).

1. Maskinens navn: RINK Topdresser 1622

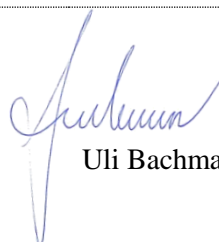
2. Producent eller importør: Rink Spezialmaschinen GmbH  
Wangenerstraße 20  
88279 Amtzell

3. Model: 1622

4. Maskinens serienummer: \_\_\_\_\_

5. Produktionsår: \_\_\_\_\_

Amtzell, (dato)

  
Uli Bachmann

## INDHOLDSFORTEGNELSE

<b>EF - OVERENSSTEMMELSESERKLÆRING</b> .....	Fout! Bladwijzer niet gedefinieerd.
<b>SIKKERHEDSBESTEMMELSER</b> .....	Fout! Bladwijzer niet gedefinieerd. -5
<b>KORT BESKRIVELSE</b> .....	6
<b>TEKNISKE SPECIFIKATIONER</b> .....	6
<b>FØRSTEGANGSBRUG</b> .....	Fout! Bladwijzer niet gedefinieerd.
<b>DRIFT</b> .....	8
Før hvert brug.....	8
Montering og afmontering .....	Fout! Bladwijzer niet gedefinieerd.
Belastning .....	Fout! Bladwijzer niet gedefinieerd.
<b>SPREDNING</b> .....	Fout! Bladwijzer niet gedefinieerd.
Driftskontroller.....	9
Indstil spredningstykkelsen.....	Fout! Bladwijzer niet gedefinieerd.
<b>PLEJE og VEDLIGEHOLDELSE</b> .....	10
Smør lejerne med all-round-smøring (efter hver 50 timers brug) .....	10
Skift olien ved transportbåndets gear (efter hver 100 timers brug) .....	11
Vedligeholdelse af akslen (efter hver 100 timers brug) .....	12
Indstil børsterulleafstanden (efter behov).....	13
Stramning af transportbåndet (hvis det glider).....	14
Installation og fjernelse af transportbåndet .....	16
Stramning af transportbåndet efter installation .....	16
Ekstern olieforsyning# .....	18
<b>RESERVEDELE</b> .....	Fout! Bladwijzer niet gedefinieerd.
Adresse til bestilling af reservedele .....	20
RINK Topdresser 1622 komplet .....	
Bæltekomponent komplet .....	
Spredningsrulle komplet .....	

**Tekniske ændringer forbeholdes.**



## SIKKERHEDSBESTEMMELSER



- **RINK Topdresser 1622** er udelukkende bygget til at sprede fint korn og sprede løse materialer som sand, grus, granulat og lignende materialer.
- Al anden brug anses for at være forkert. Producenten er ikke ansvarlig for eventuelle skader, som opstår som følge heraf; brugeren alene bærer ansvaret for risikoen.
- Den påtænkte anvendelse omfatter også overholdelse af producentens specificerede drifts-, vedligeholdelse og reparationskrav.
- **RINK Topdresser 1622** er bygget efter de nyeste teknologiske specifikationer og er sikker at betjene. **RINK Topdresser 1622** kan dog udgøre en fare for liv og lemmer for brugeren og andre, hvis den betjenes, serviceres og/eller repareres af personer, der ikke er bekendte med sikkerhedsforskrifterne og ikke er blevet gjort opmærksom på farerne.
- Enhver person, der er ansat af brugeren til at betjene, servicere og reparere sprederen skal have læst og forstået brugervejledningen og især afsnittet: **sikkerhedsbestemmelser**.
- Kun **producentens originale reservedele** må anvendes til reparationer.
- Ligesom anvisningerne i denne betjeningsvejledning, skal de generelt gældende **regler for sikkerhed og forebyggelse af ulykker** overholdes.
- Ved brug af offentlige veje gælder de respektive bestemmelser (færdselsregler).
- Transport af personer er ikke tilladt!
- **Det er forbudt at træde op på lastebroen, mens spredningsudstyret kører.** En meddelelse herom er blevet sat fast på hver side af **RINK Topdresser 1622**. Disse meddelelser skal være læselige på alle tidspunkter og skal udskiftes, hvis de bliver beskadiget.
- Operatøren er forpligtet til at **inspicere RINK Topdresser 1622** for synlige skader og defekter, før du bruger den. Ændringer i **RINK Topdresser 1622** - herunder driften - som kan have skadelige virkninger på dens sikre drift, skal udbedres med det samme. Af sikkerhedsmæssige årsager er det strengt forbudt at foretage ændringer eller tilføjelser til **RINK Topdresser 1622**. Hvis der foretages ændringer i **RINK Topdresser 1622**, så bliver CE-mærket, der er gældende for maskinen, ugyldigt og skal selvstændigt fornyes af personen, der har foretaget disse ændringer.



## SIKKERHEDSBESTEMMELSER



- Den tilladte lodrette belastning på det trækkende køretøj skal overholdes.
- Inden motoren startes, skal du kontrollere de umiddelbare omgivelser og sikre tilstrækkelig synlighed.
- Under drift må der ikke være personer i farezonen af sprederen, da der er risiko for personskade fra roterende dele og flyvende affald.
- Vær opmærksom på passende tøj. Bær sikkerhedssko og lange bukser. Langt hår skal bindes op. Bær ikke løse beklædningsgenstande. Brug egnede personlige værnemidler i overensstemmelse med gældende regler for sikkerhed og sundhed.
- **RINK Topdresser 1622** producerer et støjniveau på 74 dB (a) i umiddelbar nærhed af børsterullen.
- Bær certificeret høreværn, når der arbejdes med maskinen.



- Justering og reparation må kun udføres af autoriseret personale. Inden du begynder reparationsarbejde på det hydrauliske udstyr, skal du sikre, at trykket i det er fjernet. Undersøg hydraulikslanger regelmæssigt og udskift dem, hvis du finder fejl eller ændringer. Hydraulikslanger skal opfylde de tekniske krav for producentens udstyr.



***Brugt olie udgør en fare for miljøet; du bedes bortskaffe det på en miljømæssigt forsvarlig måde.***

## KORT BESKRIVELSE

**RINK Topdresser 1622** er designet til at sprede fint korn og sprede løse materialer som sand, grus, granulat og lignende materialer. Topdresserens spredere er drevet af en gearkasse med en hydraulisk motor til transportbåndet og en hydraulisk motor til børsterullen. Rotationshastigheden af den hydrauliske motor til transportbåndet er uendeligt variabel via en strømningsregulator. Dette tillader det spredte materiale at doseres nøjagtigt. Spredningsdensiteten eller spredningsraten kan bestemmes ved kørehastigheden, rotationshastighed af børsterullen og transportbåndets hastighed.

## TEKNISKE SPECIFIKATIONER

### Dimensioner

Længde .....	2.70 m
Bredde .....	2.30 m
Højde .....	1.95 m

**Brostørrelse** ..... 1.85 x 2.01 m

**Belastning** ..... maks. 2.50 m<sup>3</sup>

### Vægte

Tilladelig totalvægt .....	4500 kg
Tilladelig akselbelastning .....	4000 kg
Tilladelig vertikal belastning .....	500 kg
Tom vægt.....	1000 kg

**Sporvidde**..... 1360 mm

**Dæk** ..... 520/50-17RibTrailor

**Dæktryk**..... 2.0 bar

**Tilladelse maks. hastighed** ..... 25 km/h

**Traktorstyrke**..... min. 26 KW (35 PS)

**Spredningsrate** ..... uendeligt variabel

### Hydraulisk tilslutnings værdier

Minimum strøm, trækkende køretøj .....	25 l/min
Minimum tryk, trækkende køretøj.....	140 bar

**Identifikationsskiltet er placeret på forsiden af sprederen på højre side.**

## FØRSTEGANGSBRUG

- Stram hjulenes møtrikker.
- Kontroller navets frirum og justér efter behov.
- Kontroller dæktrykket.



**Kontroller disse ting igen efter den første kørsel under belastning!**

# DRIFT

## Før hvert brug

- Inspicer **RINK Topdresser 1622** for synlige defekter. Afhjælp defekterne.
- Kontroller dæktrykket.
- Kontroller transportbåndet kørespor og juster om nødvendigt. Transportbåndet må ikke røre siderne.

## Montering og afmontering

- Fastgør **RINK Topdresser 1622** i stående stilling med kiler for at forhindre den i at rulle.
- Fastgør **RINK Topdresser 1622** til det trækkende køretøj.
- Etabler den hydrauliske forbindelse: trykrøret ligger til højre i kørselsretningen, og returrøret ligger til venstre i kørselsretningen. Oliecirkulation er påkrævet. Ved udtræden af fabrikken, er det hydrauliske system fyldt med den hydrauliske olie, **Plantosyn 3268 ECO**.
- **For ekstern olieforsyning # (se side 15)** indsættes fastgørelsespumpen i PTO akslen på traktoren og sikres mod rotation ved hjælp af den integrerede momentnøgle. PTO skal kun være tændt i tomgang, da aktivering af PTO-kørsel under belastning kan forårsage en fraktur i tandhjulsdrevet mellem transmissionen og pumpen. For at opnå optimal drift skal PTO-hastigheden være ca. 450 1/min, svarende til 25 l/min. Olietemperaturen skal i begyndelsen af arbejdet være omkring 25 °C (skueglas på olietanken), eller lad om nødvendigt det hydrauliske system varme op. PTO-hastigheden eller olietemperaturen, der er for lav, vil forringe spredningsydeevnen. Kontroller olieniveauet på den hydrauliske tank (i midten af skueglasset), før arbejdet påbegyndes. Når det forlader fabrikken, er det hydrauliske system fyldt med den hydrauliske olie, **Plantosyn ECO 3268**. For lidt olie kan forårsage skade på eller ødelæggelse af den hydrauliske pumpe.
- Skru støttehjulet op ved at løfte sikkerhedsflappen.



Læg de hydrauliske pumper, således at de ikke skraber mod jorden eller gnider mod det trækkende køretøj.

### Afmontér i omvendt rækkefølge!



Før afmontering skal du fjerne trykke i det trækkende køretøjs hydrauliske system.

## Belastning

- Last til det ønskede maksimale jordtryk (se tekniske specifikationer).
- Ved belastning skal du være opmærksom på den tilladte totalvægt.
- Sikr ensartet belastning.

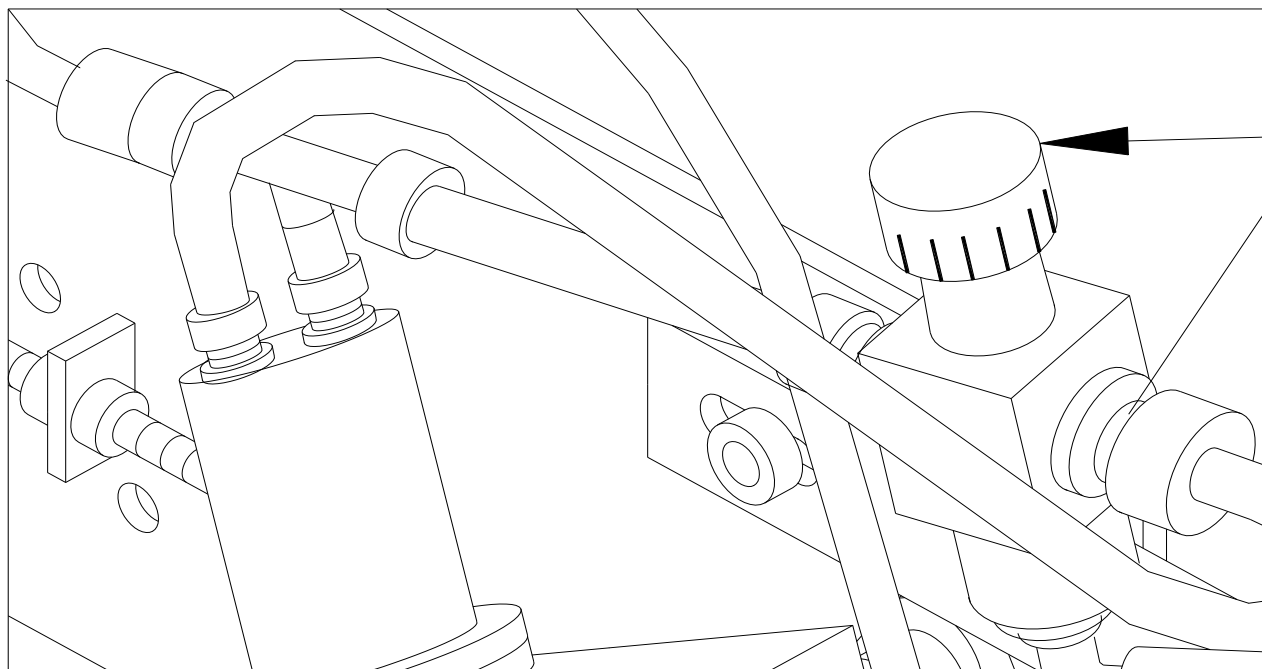


# SPREDNING

## Driftskontroller

Børsterullens hastighed kun kan reguleres ved at justere traktorens rpm.

- (1) Regulator til justering af transportbåndets hastighed på en skala fra 0 til 10.



## Indstil spredningstykkelsen

Spredningstykkelsen afhænger af:

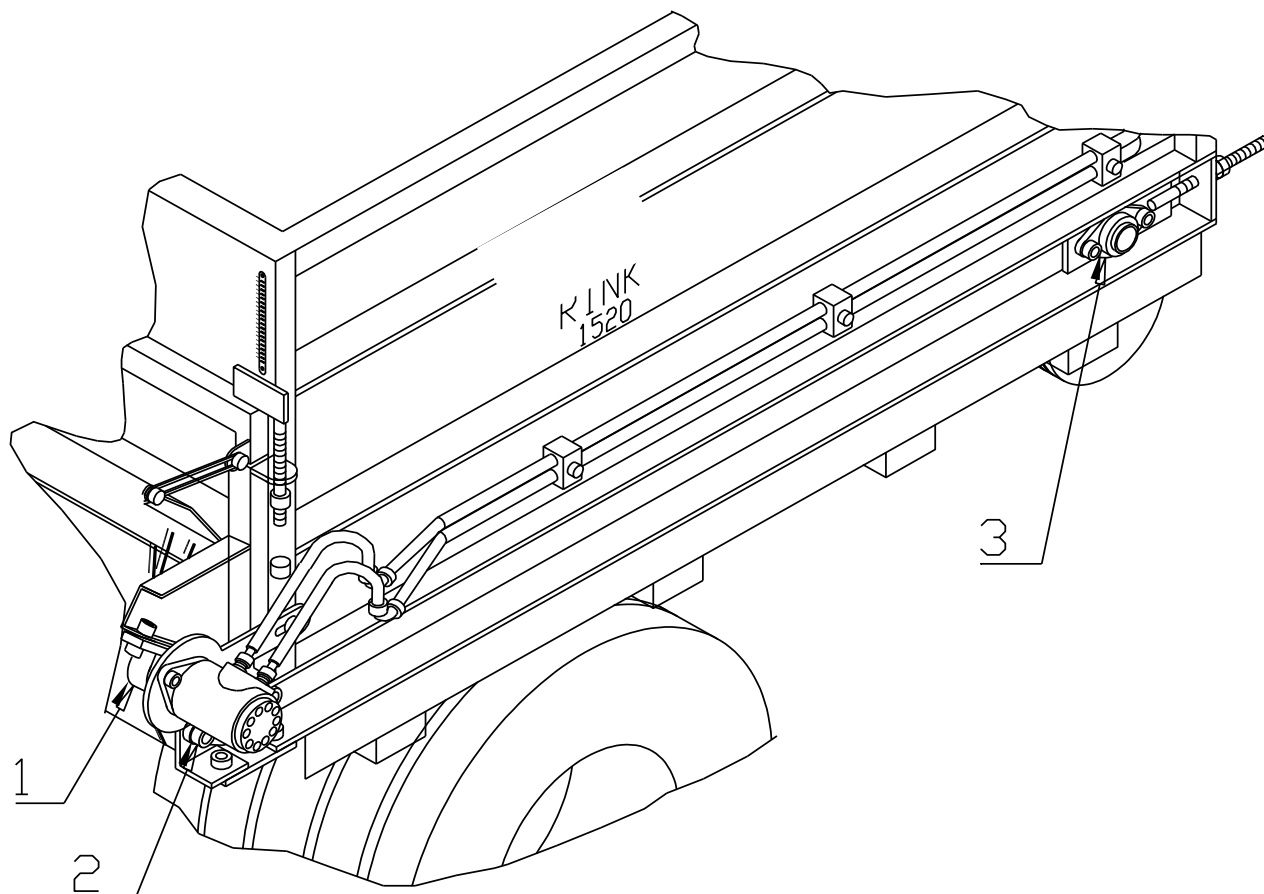
- Hastigheden af det trækkende køretøj
- Hastigheden af børsterullen (traktorens rpm)
- Hastigheden af styreenheden til transportbåndet (1).

## PLEJE og VEDLIGEHOLDELSE

### Smør lejerne med all-round-smøring (efter hver 50 timers brug)

- (1) Lejer på begge sider af børsterullen
- (2) Lejer på begge sider af den bagerste transportaksel
- (3) Lejer på begge sider af den forreste transportaksel

*Lejer uden smørenipler er vedligeholdelsesfrie.*

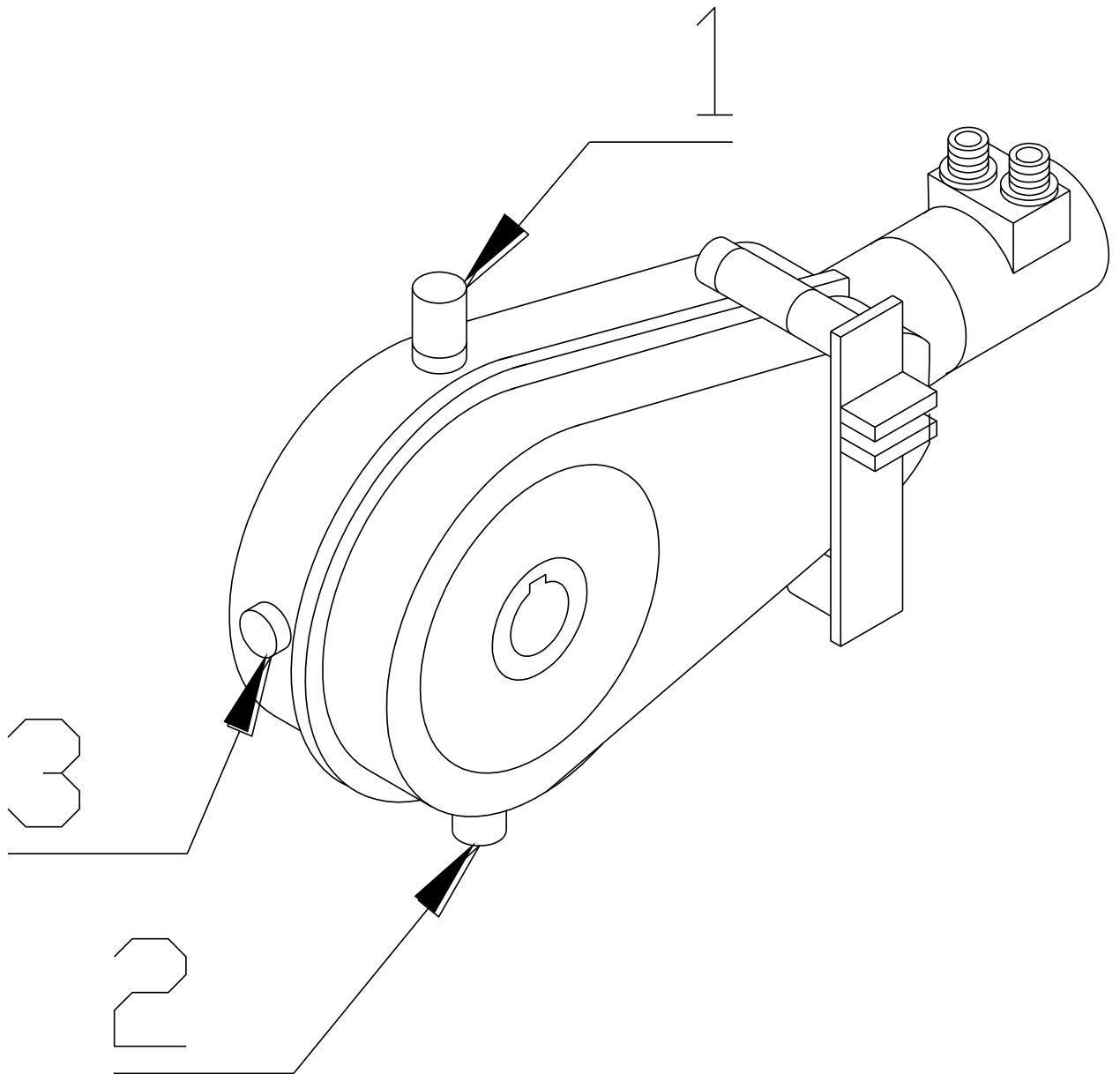


## Skift olien ved transportbåndets gear (efter hver 100 timers brug)

- Skru påfyldningsdækslet af (1).
- Træk i proppen (2) på indersiden i bunden og lad olien løbe ud.
- Skru proppen tilbage på plads.
- Påfyld gearolie, EP140 op til kontrolskruen (3).
- Skru påfyldningsdækslet tilbage på plads.



***Brugt olie udgør en fare for miljøet; du bedes bortskaffe det på en miljømæssigt forsvarlig måde.***



## Vedligeholdelse af akslen (efter hver 100 timers brug)

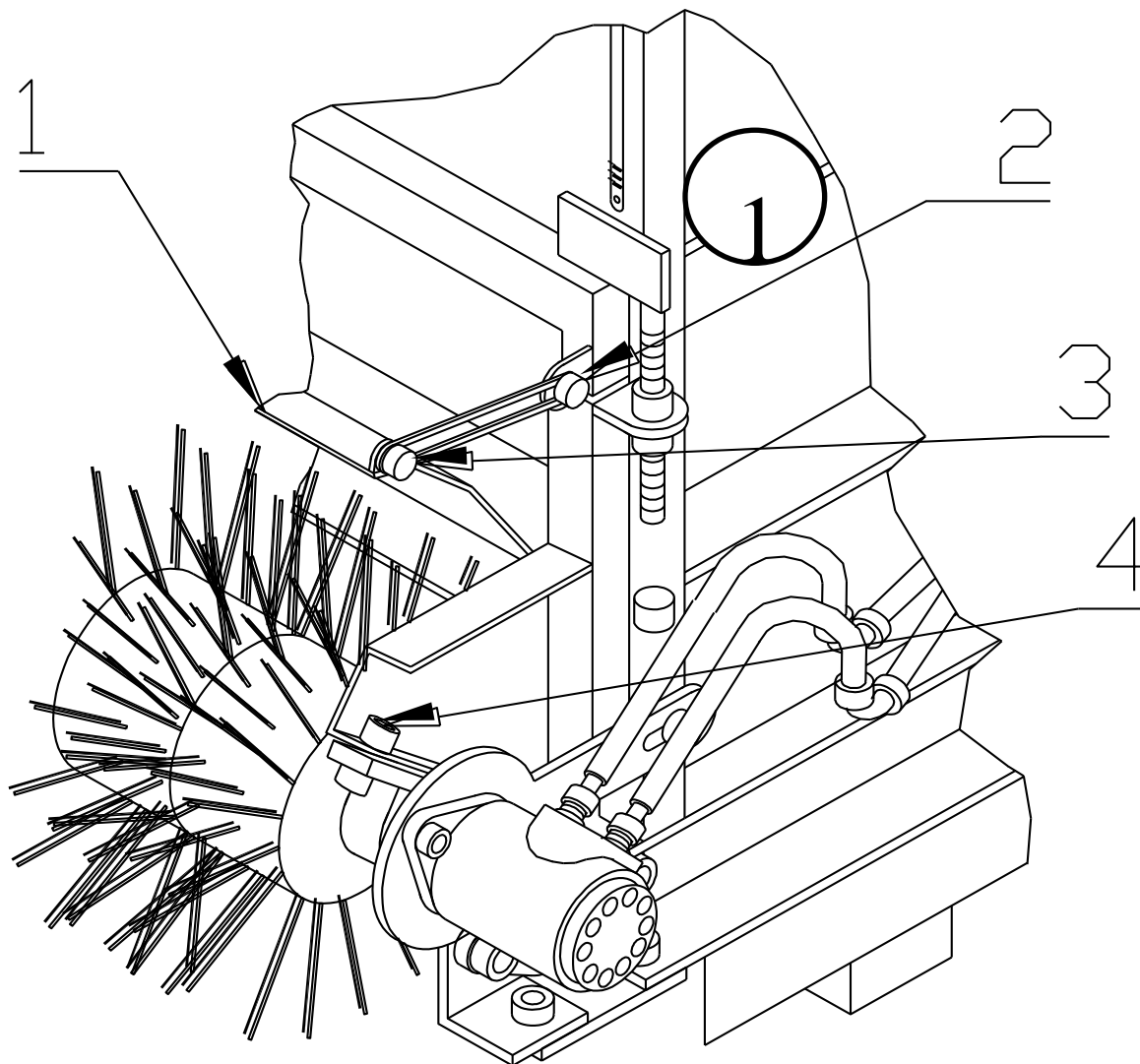


Vedligeholdelsesarbejdet på akslen må kun udføres af autoriseret fagpersonale.

- Spænd hjulmøtrikkerne.
- Kontroller navets frirum og juster om nødvendigt.
- Kontroller bremseindstillingen.
- Kontroller bremseklodsens tykkelse (min 3 mm.) og få bremseklodserne forlænget, hvis det er nødvendigt.

## Indstil børsterulleafstanden (efter behov)

- Skru de to skruer (1) på begge sider af børsterullen ud.
- Sænk børsterullen indtil den rører transportbåndet lidt.
- Skru skruerne (1) tilbage på plads

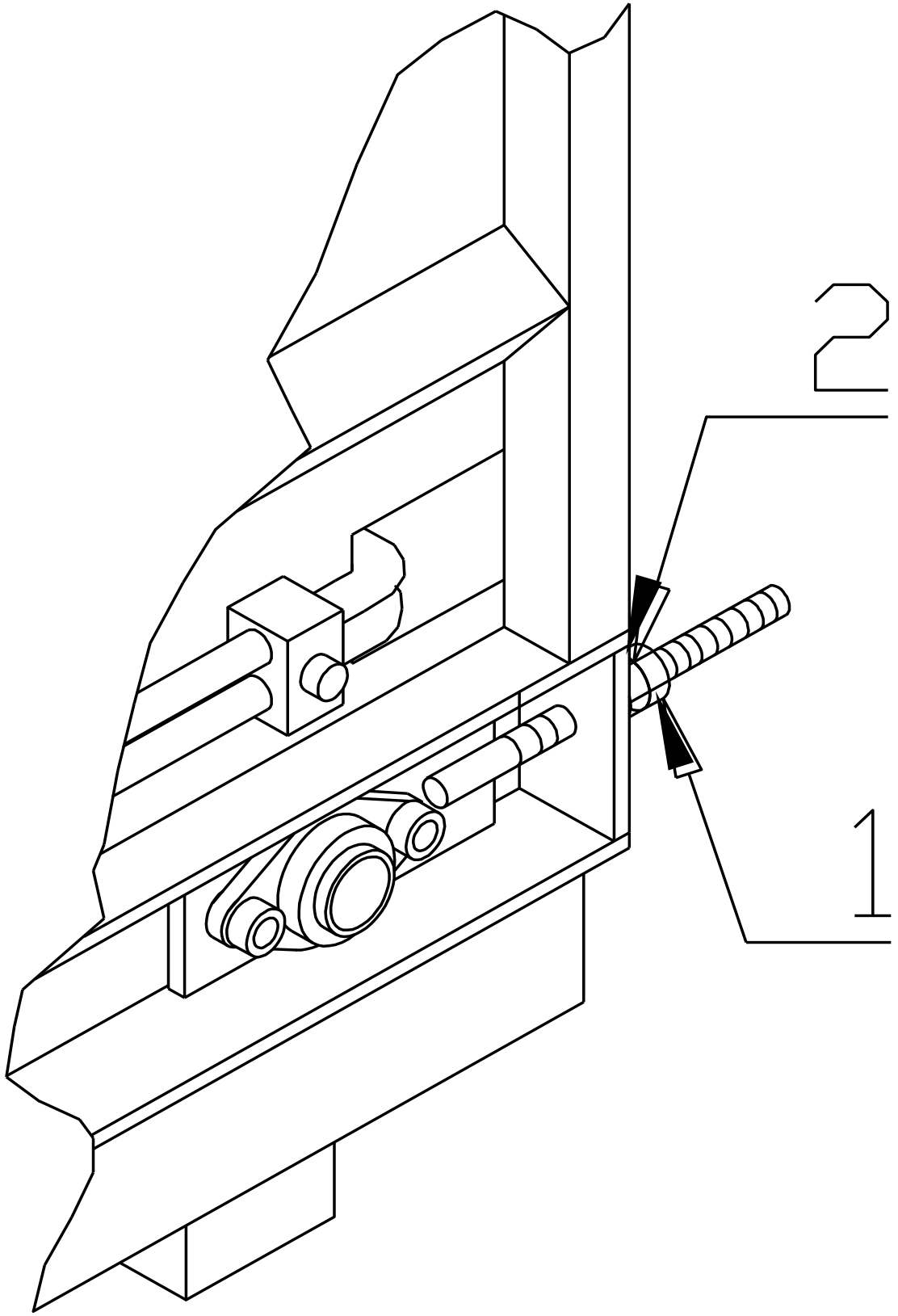


## Stramning af transportbåndet (hvis det glider)

- Løsn låsemøtrikken (1) på hver side.
- Spænd gradvist møtrikkerne (2) med halve omgange på hver side ad gangen i urets retning.
- Spænd låsemøtrikken (1) på hver side på plads igen.



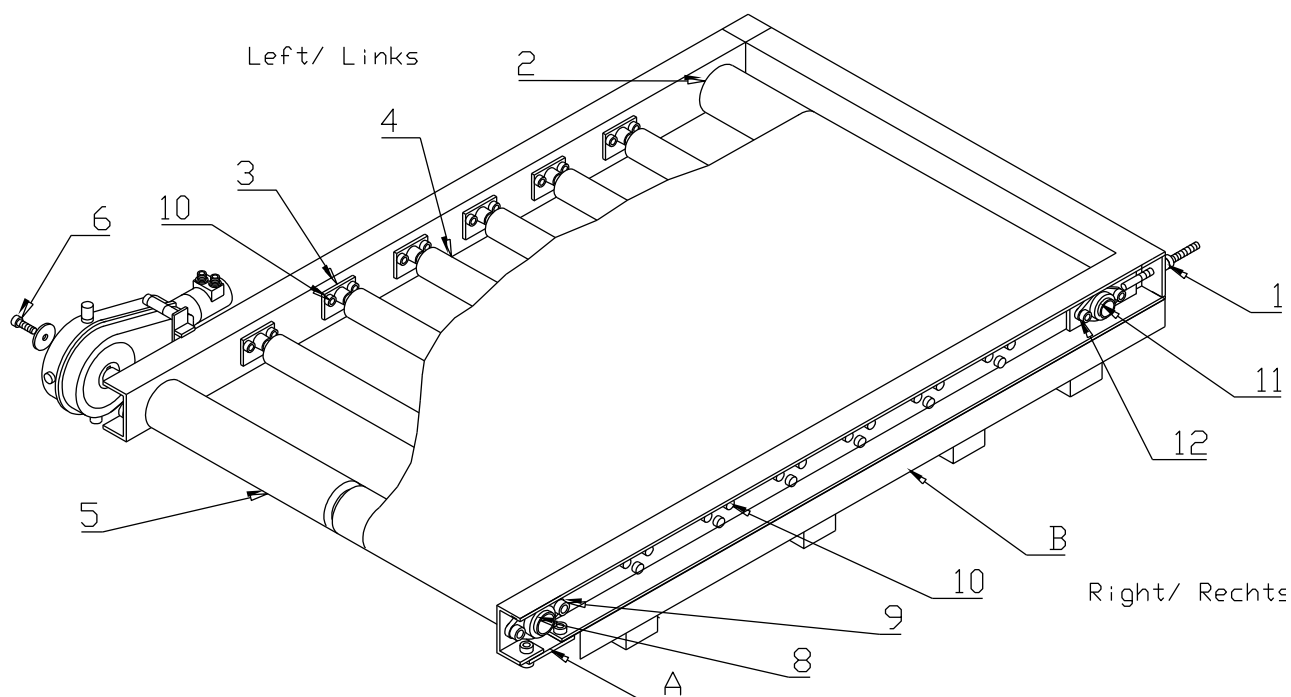
**Overspænding forkorter levetiden på transportbåndet!**



## Installation og fjernelse af transportbåndet

- Lad transportbåndet blive slapt ved at løsne spændeskruen (1) gradvist og jævnt fordelt på hver side.
- Fjern båndtransmissionen ved at løsne skruen (6) på den forreste ende.
- Fjern den excentriske ring (8) på flangebolten (9) på hver side, og skru flangebolten af hver side.
- Fjern det excentriske leje (11) på flangebolten (12) på hver side.
- Fjern flangebolten (12) med spændeskruen (1) på højre side.
- Løsn skruerne (10) på højre side, og fjern det mellemliggende rulleleje (3).
- Løsn skruerne (10) på den venstre side.
- Fjern de forreste (2) og bageste båndruller (5) og de mellemliggende ruller (4).
- Træk transportbåndet ud i retningen bagud.

*Installationen udføres med de samme trin i omvendt rækkefølge.*



## Stramning af transportbåndet efter installation

- Med transportbåndet, som er slapt, skal du markere en længde på 500 mm på transportbåndet på begge sider.
- Spænd transportbåndet på begge sider jævnt ved hjælp af de to spændeskruer (se side 13), indtil den markerede længde strækkes til et maksimum på 502 mm.
- Lad transportbåndet køre i 30 minutter, indtil det kører centralt mellem sidestyrene og tilpasser det om nødvendigt.





Transportbåndet må ikke røre sidestyrene, da dette vil ødelægge det. Under omstilling, skal du gradvist justere transportbåndets spænding på den side, hvor det rører sidestyrene.

**Overspænding forkorter levetiden på transportbåndet!**

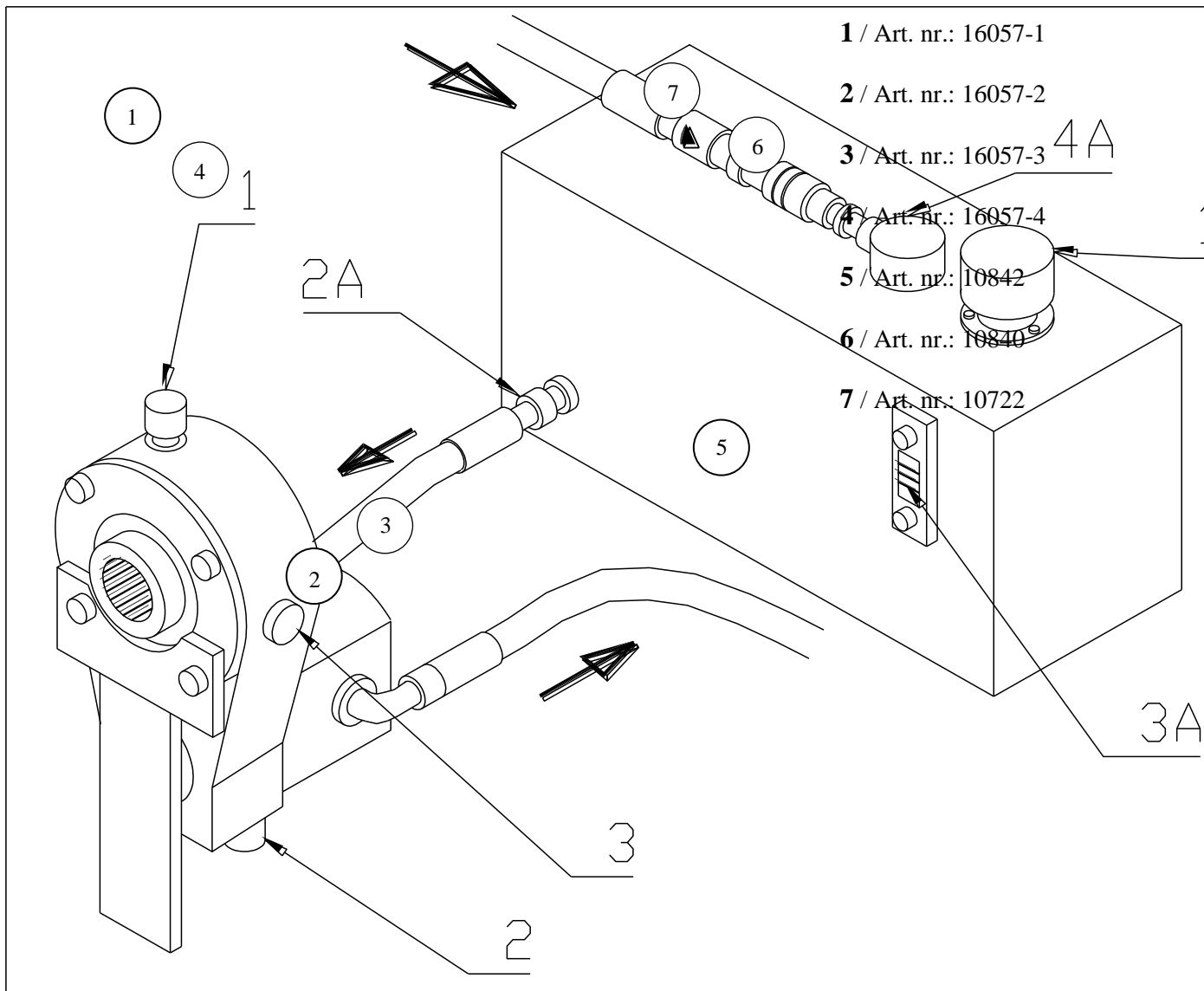
## Ekstern olieforsyning #

### Skift olien i fastgørelsespumpen (efter hver 100 timers brug)

- Skru udluftningsskruerne (1) ud.
- Træk i proppen (2) på indersiden i bunden og lad olien løbe ud.
- Skru påfyldningsdækslet tilbage på plads ved hjælp af en ny pakning.
- Drej gearet 180 grader.
- Påfyld olie **SAE 120-140** op til niveauet for skueglasset (3).
- Sæt proppen (2) tilbage på plads ved hjælp af en ny pakning.



**Brugt olie udgør en fare for miljøet; du bedes bortskaffe det på en miljømæssigt forsvarlig måde.**



### Skift olien i den hydrauliske tank (efter behov)

- Skru påfyldningsdækslet (6) af.
- Løsn slangen (4) og lad olien løbe ud.
- Skru slangen tilbage på plads.
- Påfyld **Plantosyn 3268 ECO** op til midten af skueglasset (5).
- Skru påfyldningsdækslet (6) på plads igen.



**Dette er et lukket hydraulisk kredsløb. For at forhindre urenheder i at komme ind alligevel, skal returfilteret (7) udskiftes efter 100 timers brug.**



***Brugt olie udgør en fare for miljøet; du bedes bortskaffe det på en miljømæssigt forsvarlig måde.***

# RESERVEDELE

RINK Topdresser 1622

## Adresse til bestilling af reservedele

### Bestilling af reservedele

For at din ordre på reservedele kan behandles hurtigt, er det vigtigt, at følgende oplysninger ledsager hver ordre:

- Chassisnummer eller identifikationsnummer
- Produktionsår (hvis tilgængeligt)
- Delnumre fra den relevante reservedelsliste
- Navn på del(e)
- Ordre nr.

Eksempelordre: 529413      201227 Ståleje 25 mm      10133

Chassis nr.	Produktionsår	Del nr.	Navn	Ordre nr.
/	/		\	\