

Manual operativo y de piezas

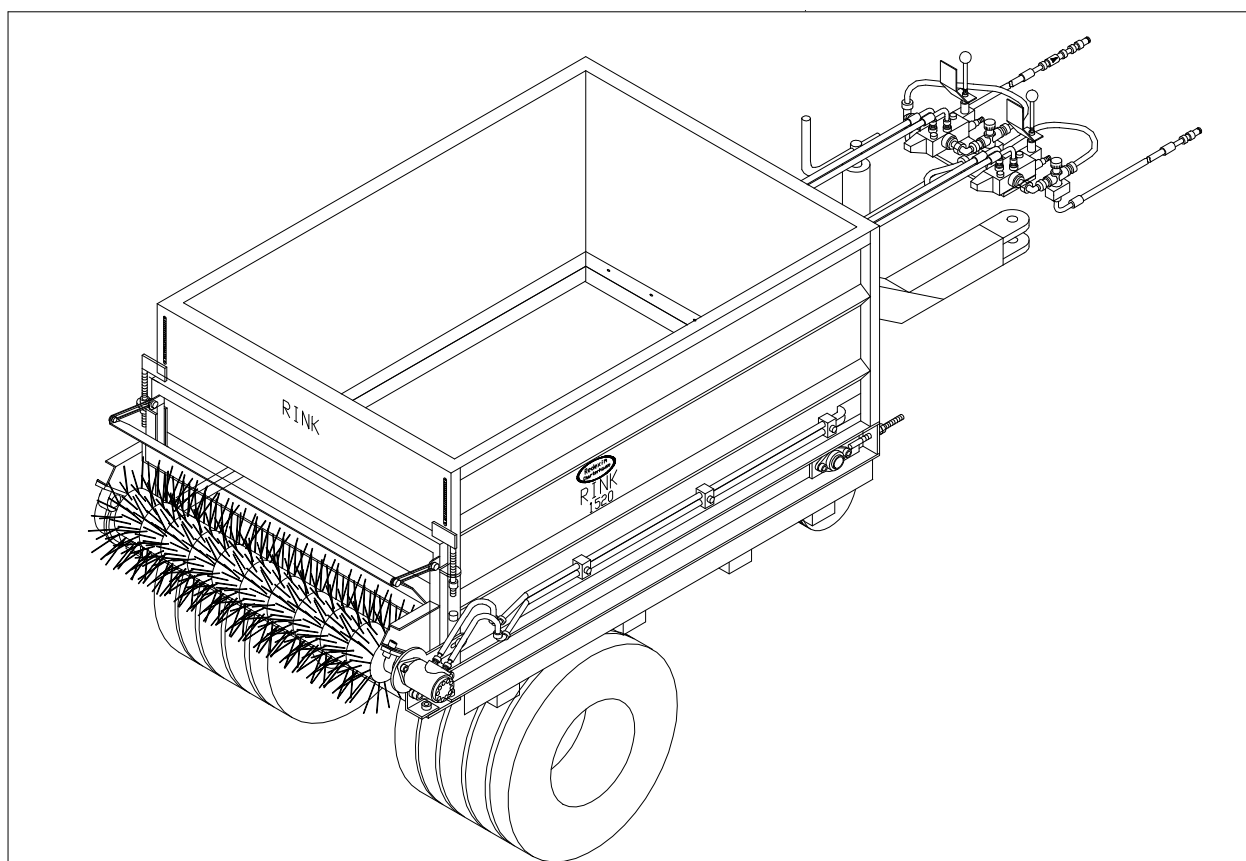
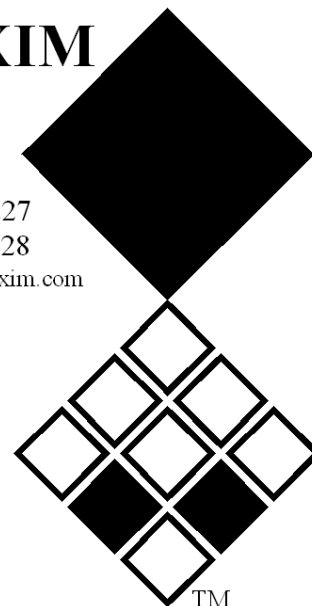
RINK

Modelo 1520

Número de serie:

REDEXIM

Kwekerijweg 8
3709 JA Zeist
the Netherlands
T: (31)30 6933227
F: (31)30 6933228
E: verti-drain@redexim.com
www.redexim.com



NOTA:

ES ESENCIAL QUE LEA DETENIDAMENTE ESTE MANUAL OPERATIVO ANTES DE USAR EL VERTI-DRAIN, PARA GARANTIZAR EL USO SEGURO Y LOGRAR EL MEJOR RENDIMIENTO

ÍNDICE

Contenido	Página
Reglas de seguridad.....	3, 4
Descripción	5
Datos técnicos	5
Primera puesta en funcionamiento	6
Manejo	6
* Antes de cada utilización	6
* Enganchar y desenganchar	7
* Cargar	7
* Esparcir	8
Asistencia y conservación	9
* Engrasar la esparcedora (cada 50 h de funcionamiento).....	9
* Cambio de aceite de la transmisión de la cinta transportadora (cada 2 años).....	10
* Conservación del eje (cada 100 h de funcionamiento)	10
* Graduación del cepillo (si es necesario).....	11
* Graduación de la tensión de cinta transportadora (si patina).	11
* Montaje y desmontaje de la cinta transportadora.....	12
* Graduación de la cinta transportadora despues del montaje .	12
* Abastecimiento externo del aceite #	13
Lista de las piezas de recambio	14, 15, 16

¡ Salvo modificaciones técnicas !

*Los accesorios señalados con un # estan entregable a parte
(equipamiento especial).*

! REGLAS DE SEGURIDAD !

- (1) La esparcedora modelo **RINK 1520** está fabricada solo para la esparción de gravilla a grano fino y a granel, como por ejemplo arena o materiales parecidos.

La utilización de otros materiales no está autorizada. Por consiguiente, los daños que resulten de estos, el fabricante no se hará responsable; el riesgo lo correrá el usuario.

Para el correcto funcionamiento de la maquinaria se deberá tener en cuenta las reglas del fabricante: utilización, conservación y reparación.

- (2) La esparcedora se encuentra dotada de la más actual y segura tecnología; aún existen riesgos para el usuario o terceras personas, si la mencionada esparcedora es utilizada o conservada por personal no cualificado.
- (3) Cada persona encargada en el manejo, la conservación o reparación de la esparcedora, tiene que haber leído y entendido anteriormente este manual de instrucciones, especialmente este capítulo **Reglas de seguridad**.

Para la mejor conservación y asistencia de la máquina hay que desengancharla previamente del tractor.

Para las reparaciones solo pueden utilizarse piezas originales de fábrica.

A parte de las sugerencias de este manual de instrucciones hay que observar las prescripciones generales para prevenir accidentes.

En caso de su uso por las vías públicas están vigentes las reglas respectivas.

Estar prohibido llevar personas!

- (4) La esparcedora se pueden mover por las vías públicas solo con una matriculación. El certificado de la ITV y los dispositivos de seguridad complementarios que hace falta como instalación de la iluminación y calzos)[#] se pueden pedir.
- (5) El operador tiene la obligación, antes de cada utilización de controlar los defectos externos. Los cambios por motivos de seguridad (incluido el cambio del comportamiento en marcha), hay que arreglarlos directamente. Queda prohibido las modificaciones por causa de seguridad (si dichas modificaciones no están autorizadas por el fabricante)



REGLAS DE SEGURIDAD



- (6) El operador tiene que informarse sobre todos los equipos y mecanismos de mandos antes de empezar con el trabajo.

Enganchar la esparcedora según el reglamento (**¡ Peligro de lesión !**).

Controlar la zona de acción inmediata antes de poner en marcha y fijarse en la vista.

- (7) **¡ Queda prohibido el paso cuando la esparcedora está en funcionamiento !**

En los dos laterales de la máquina se encuentran dos adhesivos con las indicaciones correspondientes. Estas indicaciones deberán estar siempre legibles y (cuando se deterioren habrá que sustituirlos).

- (8) Durante el funcionamiento ninguna persona podrá estar bajo el riesgo de acción de la esparcedora, pues existe peligro de lesión de piezas rotorias o de materiales extraños arrojados.

- (9) Los trabajos de ajuste y de reparaciones del eje (apoyo de ruedas, cubiertas) pueden hacerlo solo especialistas autorizadas.

- (10) Antes de trabajar en el sistema hidráulico hay que poner el sistema sin presión.

Hay que controlar periódicamente las tuberías flexibles hidráulicas y si están dañados o viejos, habrá que cambiarlas. Las tuberías de recambio tienen que estar de acuerdo con los requisitos del fabricante.

- (11) Fijarse en la fuerza de apoyo admisible del enganche.

- (12) La esparcedora modelo RINK 1520 produce cerca del cepillo un nivel de ruido de 74 dB (a).

***El Aceite usado es peligroso al medio ambiente; por favor
eliminar los desechos filoambiental.***

DESCRIPCIÓN

La esparcedora modelo **RINK 1520** sirve para gravilla a grano fino y a granel, como por ejemplo arena o materiales parecidos. El dispositivo de esparcimiento de la esparcedora se accionan sobre una transmisión y un motor hidráulico para la cinta transportadora y un motor hidráulico para el cepillo. La velocidad de los dos motores hidráulicos se ajustarán con un regulador del volumen para cada motor. Así podrá dosificarse la cantidad exacta de gravilla.

La densidad de esparcimiento se pueden determinar con la velocidad del vehiculo , del cepillo y de la cinta transportadora.

DATOS TÉCNICOS

Dimensiones

Longitud	3.80 m
Anchura	1.87 m
Altura.....	1.62 m

Medida de la puente..... 1.45 x 2.10 m

Cantidad de carga max. 1.9 m³

Pesos

peso maximo autorizado.....	3700 kg
peso por eje	3200 kg
peso del punto de apoyo	500 kg
tara.....	ca. 850 kg

Via anchura 1100 mm

..... 1500 mm

Neumáticos..... 400/60-15.5 10PR

..... 19.0/45-17 10PR

Presión de neumáticos..... 0.75-1.0 bar

Velocidad max. autorizada..... 25 km/h

Potencia del tractor..... min. 18 KW (25 CV)

Cantidad de esparción con regulación continua

Datos del sistema hidráulico

Capacidad volumétrica minima del tractor..... 25 l/min

Presión minima del tractor..... 150 bar

La placa indicadora está puesta delante a la izquierda

LA PRIMERA PUESTA EN FUNCIONAMIENTO

El usuario es responsable del transporte del conjunto máquinatractor por la vía pública. El modo en que se realice dicho transporte depende en gran parte del tractor.

*** Después del primer viaje de utilización**

- Apretar las tuercas de las ruedas.
- Controlar el juego de los cubos de las ruedas y, si hace falta, ajustarlos.
- Controlar la presión de los neumáticos.

MANEJO

Antes de cada viaje

- Controlar los defectos de la esparcedora externamente, reparar los fallos.
- Controlar la presión de los neumáticos.
- Controlar la instalación de la iluminación #.
- Controlar la cinta transportadora, eventualmente reajustarla. La cinta transportadora no deberá rozar por los lados.

MANEJO

Enganchar y desenganchar

Segurar siempre la esparcedora contra el movimiento con el freno de palanca reversible[#] y con calzos.

- Enganchar la esparcedora al vehiculo; en caso del uso en vías públicas, hay que poner tambien el cable del seguro al enganche del vehiculo.
- Conectar las tuberías flexibles hidráulicas:

La tubería a presión a la derecha, la tubería de retorno a la izquierda (según el sentido de la marcha). La circulación de aceite es necesario. El sistema hidráulico sea llenado por parte de la fábrica con un líquido hidráulico biológico N° CG 46.

- Con el uso de abastecimiento externo del aceite[#], poner la bomba quita y pon a la toma de fuerza del tractor y proteger con el soporte del momento de torsión (velocidad de la toma de fuerza aprox. 450 rpm).

Para un mejor funcionamiento, tendría que estar la temperatur del aceite antes de empezar con el trabajo a 25° C aprox.(mirilla del depósito del aceite). Controlar antes de poner en funcionamiento el nivel de aceite (medio de la mirilla).

- Poner el mando extensible de la esparcedora de manera, que está al alcance del conductor del vehiculo.
- Conectar el enchufe del remolque de siete polos (instalation de la iluminación)[#] al vehiculo.



Poner el cable de freno y las tuberías flexible hidráulicos de manera, que no toquen el suelo ni rozén al vehiculo.

- Girar la manivela de la rueda de soporte.
- Soltar el freno de palanca reversible desde el tractor.

Desenganchar conforme al sentido.

Cargar

- Observar la presión maxima deseada contra el terreno.
- Durante la carga, observar el peso maximo autorizado.
- Observar, que la carga está bien repardida.

ESPARCIR

Elementos de mando:

1 Regulador para poner la velocidad del cepillo:

Graduación de la escala del 0 hasta el 10

2 Palanca de mando del cepillo:

Posición medio: Accionamiento del cepillo **Desconectado**

Posición adelante: El cepillo esparce hacia abajo

Posición atrás: El cepillo esparce hacia arriba

3 Regulador para poner la velocidad de la cinta transportadora

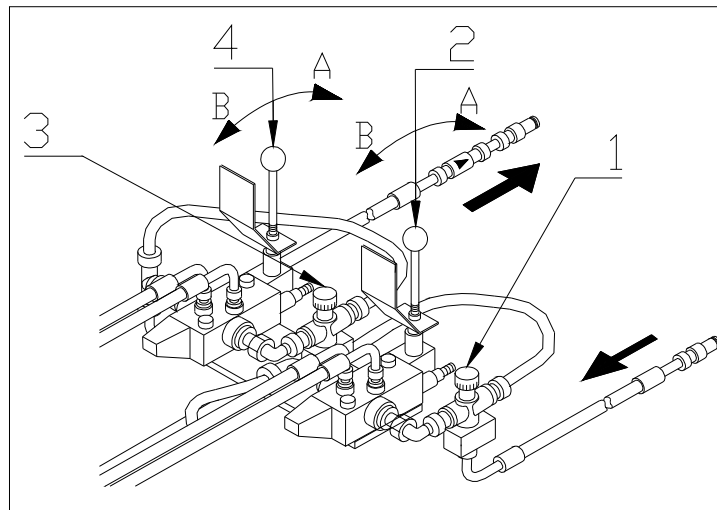
Graduación de la escala del 0 hasta el 10

4 Palanca de mando de la cinta transportadora

Posición hacia el medio: Accionamiento de la cinta **Desconectado**

Posición adelante: Accionamiento de la cinta **Conectado**

Posición atrás: Movimiento de retorno de la cinta para un momento



Ajustar el espesor de esparción:

El espesor de esparción (mm) depende de

- La velocidad del vehículo
- La velocidad del cepillo (regulador)
- La velocidad de la cinta transportadora (regulador)

Para obtener un espesor de esparción deseado hay que ajustarlo a un subsuelo duro, antes de empezar el trabajo.

Ajustar el regulador de la cinta transportadora al valor deseado.

Ajustar el regulador del cepillo al valor deseado.

Poner en acción el cepillo.

Poner en acción la cinta transportadora

La desconexión se debe hacer al contrario.

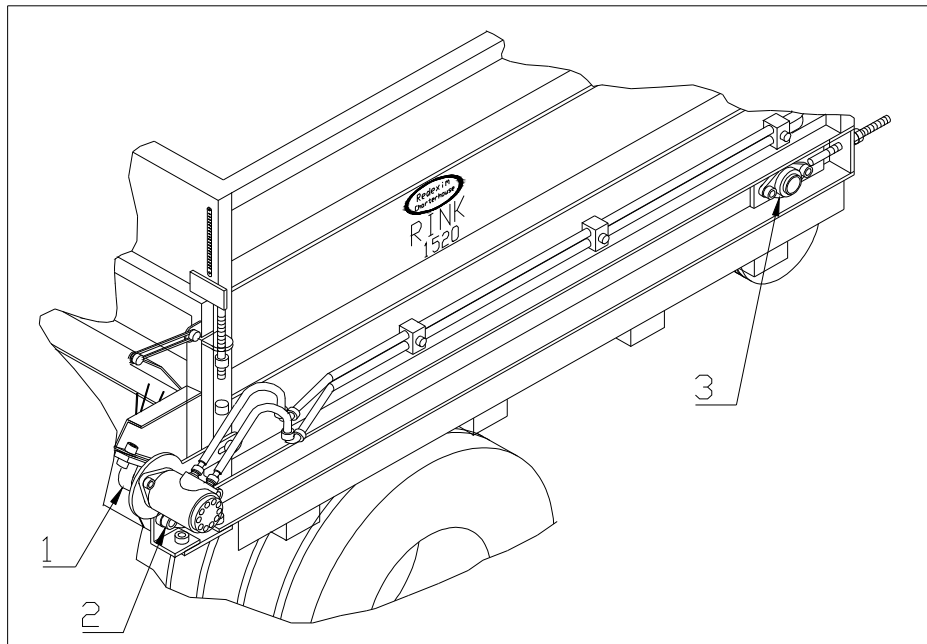
ASISTENCIA Y CONSERVACIÓN

Engrasar la esparcedora (cada 50 h de funcionamiento)

Engrasar con grasa de aplicación múltiple:

- 1 Los cojinetes de cada lado del cilindro de cepillo
- 2 Los cojinetes de cada lado del eje de avance trasero
- 3 Los cojinetes de cada lado del eje de avance delantero

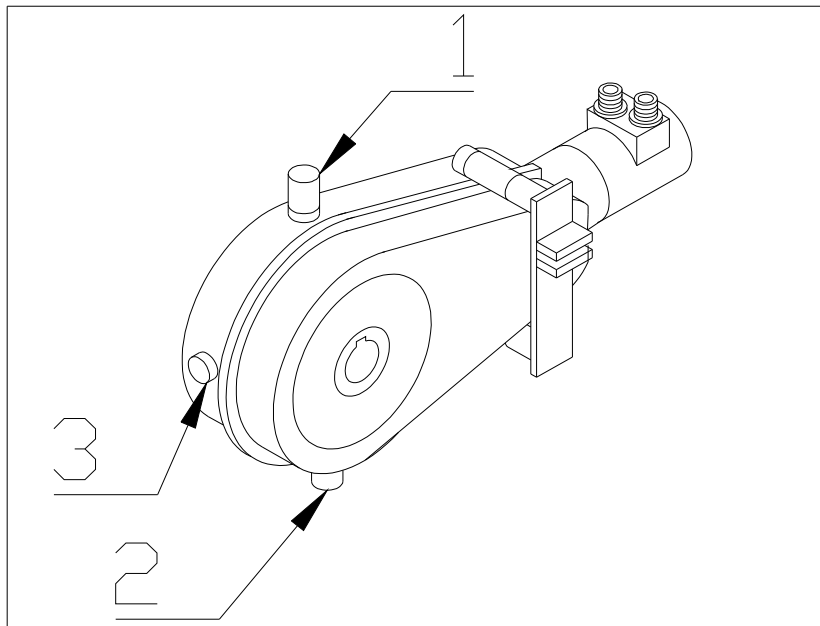
Los cojinetes sin engrasadores no necesitan mantenimiento.



. ASISTENCIA Y CONSERVACIÓN

Cambio de aceite de la transmisión de la cinta transportadora (cada 100 h de funcionamiento)

- Destornillar el tornillo de llenado (1).
- Destornillar el tornillo de salida (2) en la cara interior abajo y purgar el aceite.
- Atornillar el tornillo de salida.
- Llenar hasta el tornillo de control con aceite **SAE 120** hasta **140**.
- Atornillar el tornillo de llenado.



Conservación del eje (cada 100 h de funcionamiento)



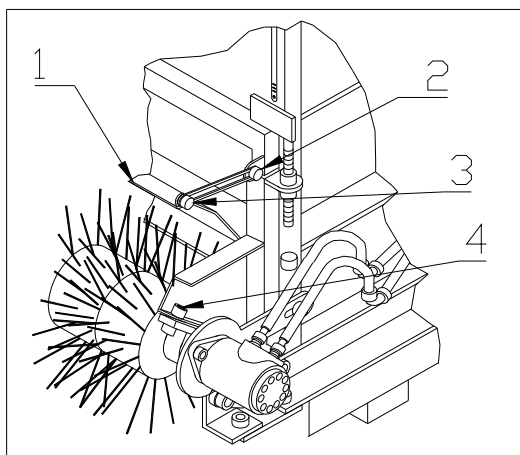
La conservación del eje (frenos, juego del cubo) pueden hacerla solo los especialistas autorizadas.

- Reapretar las tuercas de las ruedas.
- Controlar el juego de los cubos de las ruedas y de los tambores de freno y, si hace falta, ajustarlos.
- Controlar el ajuste del freno.
- Controlar el grosor de los forros de freno y, sí hace falta, cambiarlos.

ASISTENCIA Y CONSERVACIÓN

Graduación del cepillo (si es necesario)

- Soltar los dos tornillos(4) de cada lado del cilindro del cepillo.
- Mover el cilindro del cepillo, hasta que toca el cepillo la cinta transportadora.
- Apretar los tornillos(4).
- Soltar los tornillos (2) y (3) a los dos lados de la chapa protectora (1).
- Poner hacia abajo la chapa protectora a una distancia de 30 mm dentro de la chapa protectora y el cepillo.
- Apretar los tornillos (2) y (3).

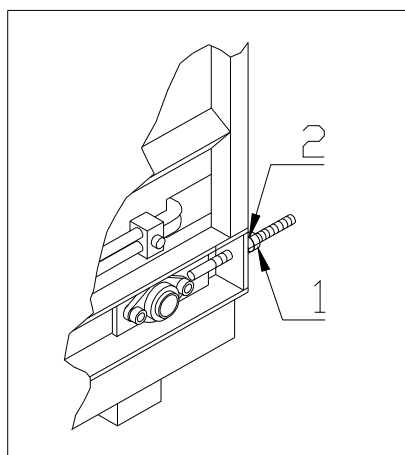


Graduación de la tensión de cinta transportadora (en caso de patinar)

- Aflojar la contratuerca (1).
- Girar la tuerca (2) igualmente en los dos lados, según el sentido de las agujas del reloj.
- Apretar la contratuerca.



Si se tensa más de la cuenta se reduce la duración de la cinta transportadora.

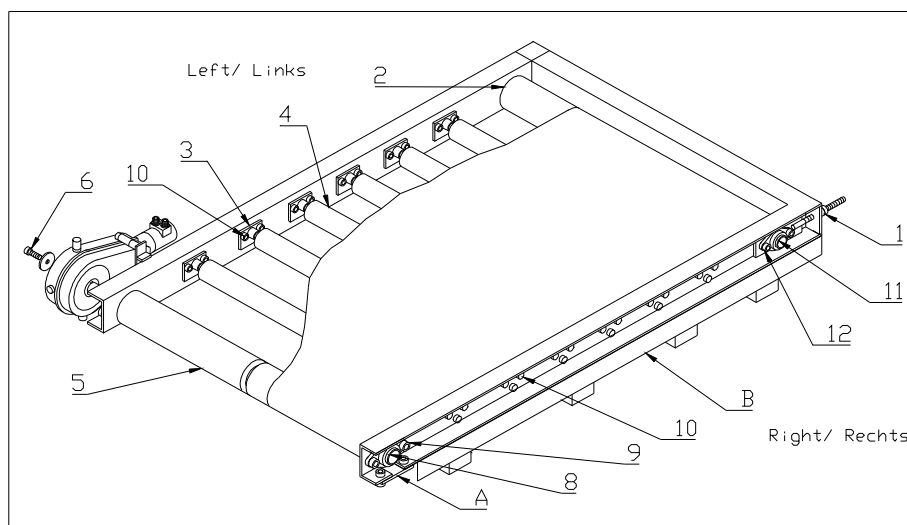


. ASISTENCIA Y CONSERVACIÓN

Desmontar y montar la cinta transportadora

- Desmontar la chapa triangular y la chapa protectora de los dos lados.
- Aflojar la cinta transportadora, por medio de soltar el tornillo tensor en los dos lados.
- Soltar el tornillo (6) del lado frontal, y quitar la transmisión de la cinta transportadora.
- Quitar el anillo excéntrico (8) del rodamiento con soporte abridado(9) de los dos lado y desmontar los dos rodamientos con soporte abridado.
- Quitar el rodamiento excéntrico (11) del rodamiento con soporte abridado(12) de los dos lados.
- Desmontar el rodamiento con soporte abridado (12) con el tornillo tensor (1) del lado derecho.
- Soltar los tornillos (10) del lado derecho y desmontar el rodamiento intermedio (3)
- Soltar los tornillos del lado izquierda (10).
- Quitar el eje de avance delantero (2) y trasero (5) y los rodillos intermedios (4).
- Sacar la cinta transportadora.

El montaje se debe hacer al contrario.



Tensar la cinta transportadora despues del montaje

- Marcar en los dos lados una distancia de 1000 mm (cinta aflojada).
- Tensar la cinta transportadora con los dos tornillos tensores, hasta la distancia entre los ejes está en 1003 mm.
- Dejar rodar la cinta transportadora durante aprox. 30 min, hasta que se ajuste.

La cinta transportadora no debe rozar por los lados. Si es necesario, se retensará hacia el mismo lado en el que roza la cinta.

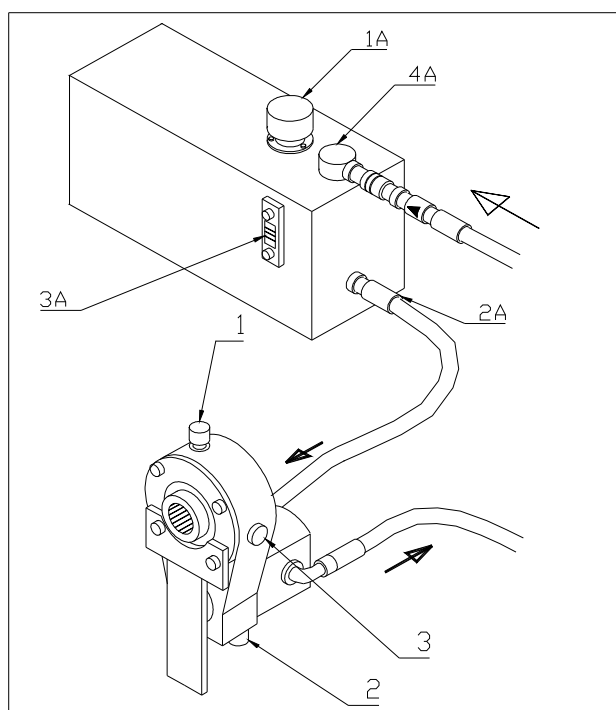
Si se tensára mas de la cuenta, la duración de la cinta transportadora quedaría reducida

ASISTENCIA Y CONSERVACIÓN

Abastecimiento externo del aceite[#]

Cambio de aceite de la bomba quita y pon (cada 100 h de funcionamiento)

- Destornillar el tornillo de llenado(1).
- Destornillar el tornillo de salida (2) abajo y purgar el aceite.
- Atornillar el tornillo de salida con un anillo de retención nuevo.
- Llenar con aceite **SAE 90** hasta la mirilla (3).



Abastecimiento externo del aceite[#]

Cambio de aceite del depósito (si es necesario)

- Abrir el tubo de la alimentación (1A).
- Quitar la tubería flexible de aspiración (2A) y purgar el aceite.
- Poner la tubería flexible de aspiración.
- Llenar con **aceite hidráulico biológico CG 46** hasta el medio de la mirilla (3A).
- Cerrar el tubo de la alimentación.

Por favor observar:

Eso es un circuito hidráulico cerrado. Para prevenir contra contaminaciones eventuales hay que cambiar el filtro de reflujo cada 100 h de funcionamiento.

Parts list

RINK 1520

(Only most important parts are mentioned)

Encargo de piezas de recambios

Por favor, facilítenos el tabajo mencionando los datos siguientes:

- Número del chásis - respectivamente N° de identificación
- Año de construcción (sí es conocido)
- Número de la lista de piezas de recambio
- Denominación
- Número de pedido

Ejemplo de pedir:	529413	1994	22	Cinta transportadora	10385
	/	/			
N° del chási	Modelo	N° de la lista		Denominación	N° de pedido