

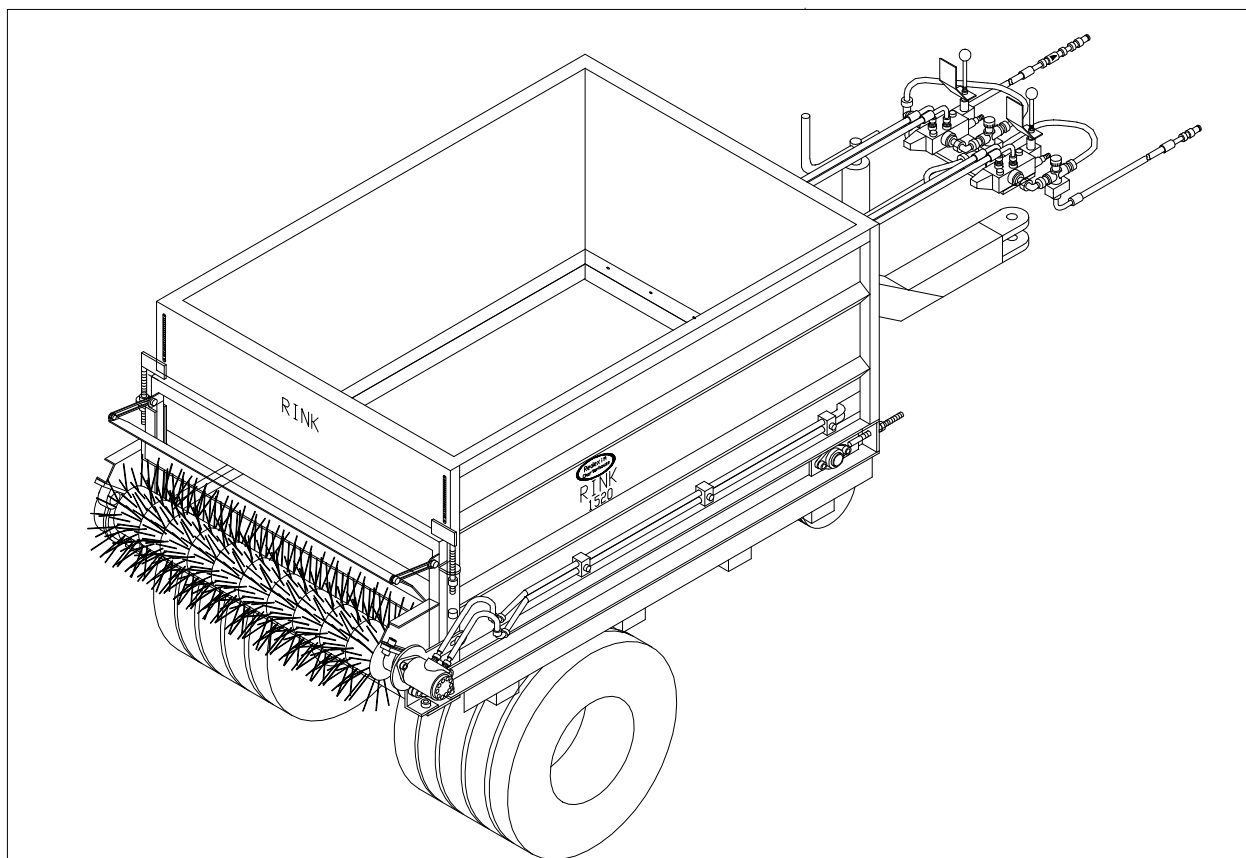
# Podręcznik obsługi i wykaz części RINK

## Model 1520

## Numer seryjny:

## REDEXIM

Kwekerijweg 8  
3709 JA Zeist  
the Netherlands  
T: (31)30 6933227  
F: (31)30 6933228  
E: [verti-drain@redexim.com](mailto:verti-drain@redexim.com)  
[www.redexim.com](http://www.redexim.com)



### UWAGA:

DLA ZAPEWNIENIA BEZPIECZNEJ EKSPLOATACJI ORAZ DLA UZYSKANIA NAJWYŻSZEJ WYDAJNOŚCI, NAJWAŻNIEJSZE JEST UWAŻNE PRZECZYTANIE NINIEJSZEGO PODRĘCZNIKA OBSŁUGI PRZED UŻYCIEM MASZYNY RINK.

## SPIS TREŚCI

Treść	Strona
<b>INSTRUKCJE BEZPIECZEŃSTWA.....</b>	<b>3,4</b>
<b>KRÓTKI OPIS.....</b>	<b>5</b>
<b>Dane techniczne.....</b>	<b>5</b>
<b>PIERWSZE URUCHOMIENIE .....</b>	<b>6</b>
<b>OBSŁUGA .....</b>	<b>6</b>
* Przed każdym wyjazdem .....	6
* Podłączanie i odłączanie rozsypywarki.....	7
* Ładowanie .....	7
* Rozsypywanie .....	8
<b>NAPRAWA I KONSERWACJA .....</b>	<b>9</b>
* Smarowanie rozsypywarki (po każdym 50 godzinach pracy) .....	9
* Wymiana oleju w przekładniach taśmy przenośnika (co 2 lata) ..	10
* Konserwacja osi (po każdym 100 godzinach pracy) .....	10
* Ustawianie odległość między szczotką i taśmą.....	11
(w zależności od wymagań)	
* Napinanie taśmy przenośnika (w przypadku ślizgania się).....	11
* Zakładanie i zdejmowanie taśmy przenośnika.....	12
* Naciąganie taśmy przenośnika po zamontowaniu .....	12
* Zewnętrzny zespół hydrauliczny # .....	13
<b>Wykaz części zapasowych.....</b>	<b>14,15,16</b>

Zmiany techniczne zastrzeżone.

*Części oznaczone # są dostępne jako wyposażenie dodatkowe.*

## **! INSTRUKCJE BEZPIECZEŃSTWA !**

- (1) **Rozsypywarka 1520** skonstruowana jest **wyłącznie do rozsypywania drobnoziarnistego**, luźnego materiału takiego jak piasek, drobnego granulatu lub podobnych produktów.

Każde inne użycie jest niezgodne z przeznaczeniem. Producent **nie odpowiada za jakiegokolwiek szkody wynikłe z nieprawidłowego użycia**. Ryzyko ponosi sam użytkownik.

Użytkowanie zgodne z przeznaczeniem obejmuje także **przestrzeganie warunków obsługi, konserwacji i napraw podanych przez producenta**.

- (2) Rozsypywarka jest skonstruowana zgodnie z najnowocześniejszą technologią i jest niezawodna; jednakże, **rozsypywarka może stanowić zagrożenie dla życia lub kończyn operatora lub osób trzecich**, jeśli jest obsługiwana, konserwowana i naprawiana przez osoby nie znające maszyny i nie poinformowane o zagrożeniach.

- (3) Każda osoba, która w zakładzie użytkownika, jest odpowiedzialna za obsługę, konserwację i naprawę rozsypywarki, **musi przeczytać i zrozumieć instrukcje obsługi**, a w szczególności niniejszy rozdział, **Instrukcje bezpieczeństwa**.

**Odłączyć rozsypywarke** od pojazdu ciągnącego podczas wykonywania konserwacji i napraw.

Podczas napraw należy używać tylko **oryginalnych** części zamiennych od producenta.

Oprócz instrukcji podanych w niniejszym podręczniku obsługi, **należy również przestrzegać ogólnych przepisów dotyczących bezpieczeństwa i zapobiegania wypadkom**.

Podczas jazdy po drogach publicznych, należy przestrzegać obowiązujących przepisów ruchu drogowego (np. StVZO).

**Nie wolno przewozić osób towarzyszących !**

- (4) Rozsypywarka może być ciągniona po drogach publicznych, tylko wtedy, gdy **posiada konieczną tablicę rejestracyjną**. Na życzenie odbiorca może otrzymać kompletny certyfikat i zezwolenie na jazdę po drogach publicznych oraz dodatkowe wyposażenie bezpieczeństwa z tym związane (zestaw lamp, podstawki klinowe pod koła)<sup>#</sup>.

- (5) Operator jest zobowiązany do **sprawdzenia przed uruchomieniem czy rozsypywarka nie ma zewnętrznych uszkodzeń lub awarii**. Wszelkie modyfikacje (włącznie z wydajnością) mogące wpływać negatywnie na bezpieczeństwo muszą być natychmiast usunięte. Zmiany polegające na rozbudowaniu rozsypywarki (jeśli nie są dozwolone przez producenta) są niedozwolone ze względów bezpieczeństwa.

## **! INSTRUKCJE BEZPIECZEŃSTWA !**

- (6) Przed rozpoczęciem pracy, operator musi zapoznać się ze całym osprzętem i wszystkimi przyrządami sterowniczymi oraz ich działaniem.  
Rozsypywarka musi być prawidłowo doczepiona (**Ryzyko zranienia!**)  
Przed wyjechaniem, należy sprawdzić najbliższy teren i zapewnić dobre pole widzenia.
- (7) **Podczas rozsypywania, nikomu nie wolno wchodzić do rampy załadowniczej.**  
Etykieta z tą treścią jest przyklejona po obu stronach rozsypywarki. Informacja ta musi być ciągle dobrze czytelna, a etykieta musi być wymieniona, jeśli zostanie uszkodzona !
- (8) Podczas pracy rozsypywarki nie wolno wchodzić do strefy zagrożenia rozsypywarki, ponieważ obracające się części i wyrzucany materiał mogą spowodować zranienie.
- (9) Ustawianie i naprawę osi (łożyska kół, opony) może wykonywać tylko odpowiednio przeszkolony i uprawniony personel.
- (10) Przed rozpoczęciem pracy przy instalacji hydraulicznej, ważne jest, żeby nie była pod ciśnieniem.  
Przewody hydrauliczne muszą być regularnie sprawdzane i wymieniane, jeśli będą uszkodzone lub przetarte. Wymieniane przewody hydrauliczne muszą spełniać wymagania techniczne producenta.
- (11) Należy zwrócić uwagę na prawidłowe obciążenie pojazdu ciągnącego.
- (12) W bliskim otoczeniu wałka rozrzutnika szczotkowego rozsypywarki 1520 poziom emitowanego hałasu wynosi 74 dB (a).

***Zużyty olej szkodzi środowisku naturalnemu;  
prosimy usuwać go z zachowaniem ostrożności***

## KRÓTKI OPIS

Rozsypywarka 1520 służy do rozsypywania drobnoziarnistego, luźnego materiału takiego jak piasek, drobny granulat lub podobne produkty. Mechanizm rozrzutnika napędzany jest poprzez przekładnię z silnikiem hydraulicznym dla taśmy przenośnika oraz oddzielny silnik hydrauliczny dla napędzania wałka rozrzutnika szczotkowego. Obroty silnika hydraulicznego taśmy przenośnika można płynnie regulować za pomocą rozdzielacza przepływu. Gęstość rozsypywania lub ilość rozsypywanego materiału można określić, znając prędkość rozsypywarki i taśmy przenośnika.

### Dane techniczne

<b>Wymiary</b>	<b>1520</b>
Długość	3.80 m (150")
Szerokość	1.87 m (74")
Wysokość	1.62 m (64")
<b>Pojemność</b>	1,9 m <sup>3</sup> (2.5 jardów sześć.)
<b>Ciężar</b>	
Ciężar całkowity	3700 kg (8140 funtów)
Obciążenie osi	3200 kg (7040 funtów)
Obciążenie podpierające	500 kg (1100 funtów)
Ciężar pustej maszyny	850 kg ( 1870 funtów)
<b>Szerokość rozsypywania</b>	1.40 m (55")
<b>Opony</b>	19.0 / 45- 17 10PR
<b>Ciśnienie w oponach</b>	0.75 - 1.0 bar (10-14 psi)
<b>Prędkość maksymalna</b>	25 km/h (16 mil/h)
<b>Uciąg</b>	min 18 Kw (25 KM)
<b>Ilość rozsypywanego materiału</b>	regulowana płynnie
<b>Instalacja hydrauliczna</b>	
Minimalny przepływ w pojeździe ciągnącym	25 l/min (9 US gal/min)
Minimalne ciśnienie w pojeździe ciągnącym	150 bar (2100 PSI)

**Tabliczka znamionowa zamocowana jest  
z przodu po prawej stronie rozsypywarki**

## **PIERWSZE URUCHOMIENIE**

- \* **Wkręcić gniazdo wtyczki dla dźwigni hamulca # w odpowiednie dla danego pojazdu ciągnącego podłączenia.**
  
- \* **Jeśli rozsypywarka ma być używana na drogach publicznych (według prawa niemieckiego: możliwe tylko z certyfikatem i rejestracją)**
  - Zamocować tablicę rejestracyjną w uchwycie tablicy po lewej stronie z tyłu maszyny.
  
- \* **Po pierwszym przejeździe z pełnym obciążeniem**
  - Dokręcić nakrętki kół.
  - Sprawdzić odstęp piast kół i ustawić, w razie potrzeby.
  - Sprawdzić ciśnienie w oponach.

## **OBSŁUGA**

### **Przed każdym wyjazdem**

- Sprawdzić czy nie ma zewnętrznych usterek lub uszkodzeń i naprawić je.
- Sprawdzić ciśnienie w oponach.
- Sprawdzić oświetlenie<sup>#</sup>.
- Sprawdzić ułożenie taśmy przenośnika, poprawić je w razie potrzeby. Taśma przenośnika nie może ocierać się o boki.

## OBSŁUGA

### Podłączanie i odłączanie rozsypywarki

**!** Gdy zajdzie konieczność zatrzymania rozsypywarki, należy użyć dźwigni hamulca # i zabezpieczyć rozsypywarke przed odjechaniem podkładając kliny pod koła.

- Podłączyć rozsypywarke do pojazdu ciągnącego; dotyczy rozsypywarek licencjonowanych przez dział techniczny.
- Panel sterowania; dodatkowo zastosować pętlę sprzęgu wokół gniazda sprzęgu pojazdu ciągnącego.
- Wykonać połączenie hydrauliczne:
- Przewód ciśnieniowy po prawej stronie względem kierunku jazdy, poziomo; przewód powrotny po lewej stronie względem kierunku jazdy, poziomo. Wymagany jest obieg oleju. Instalacja hydrauliczna została napełniona fabrycznie płynem hydraulicznym CG 46.
- Przy zewnętrznym doprowadzaniu oleju<sup>#</sup>, zamontować podłączaną pompę na wale odbioru mocy traktora i zabezpieczyć przed poślizgiem za pomocą zamontowanego podtrzymywacza momentu obrotowego.

(Prędkość wału odbioru mocy 450 obr/min).

Aby zapewnić optymalne działanie, temperatura oleju powinna osiągnąć około 25°C przed rozpoczęciem pracy (patrz okienko kontrolne na zbiorniku oleju).

Przed rozpoczęciem pracy należy sprawdzić poziom oleju (na środku okienka kontrolnego).

- Ustawić rozwijaną instalacją roboczą rozsypywarki do przodu, tak aby elementy sterownicze były dostępne z fotela kierowcy..
- Podłączyć siedmiostykową wtyczkę<sup>#</sup> do pojazdu ciągnącego.

**!** Dźwignię hamulca i przewody hydrauliczne należy poprowadzić tak, żeby nie ciągnęły się po ziemi i nie ocierały się o pojazd ciągnący.

- Podkręcić korbą opone podtrzymującą podnosząc klapę bezpieczeństwa.
- Odłączyć dźwignię hamulca # od pojazdu ciągnącego.

**Odłączanie rozsypywarki wykonuje się w analogiczny sposób.**

### Ładowanie

- Zwrócić uwagę na wymagany nacisk na grunt.
- Podczas ładowania, należy zwrócić uwagę na ciężar całkowity.
- Sprawdzić równomierność ładowania.

## ROZSYPYWANIE

### Przyrządy sterownicze:

#### 1 Regulator do ustawiania liczby obrotów wałka rozrzutnika szczotkowego:

Skala od 0 do 10

#### 2 Dźwignia ustawiania wałka rozrzutnika szczotkowego:

Środkowe ustawienie: Napęd wałka szczotkowego WYŁĄCZONY

Przednie ustawienie (A): Wałek szczotkowy rozsypuje od strony dolnej

Tylne ustawienie (B): Wałek szczotkowy rozsypuje od strony górnej

#### 3 Regulator prędkości taśmy przenośnika:

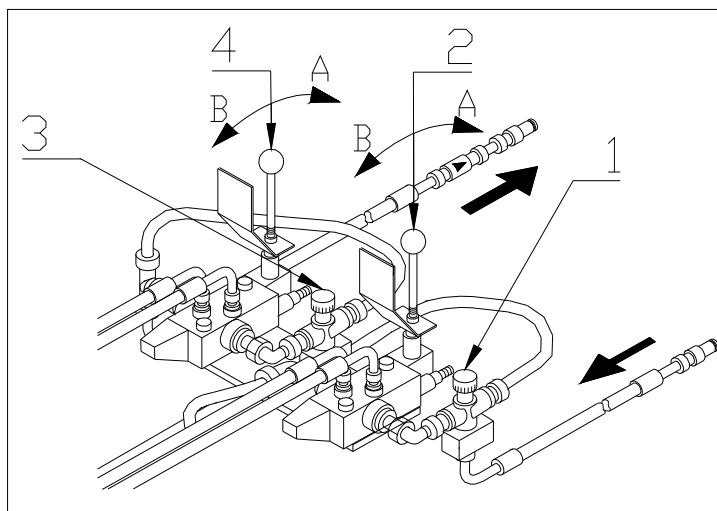
Skala od 0 do 10

#### 4 Dźwignia ustawiania taśmy przenośnika

Środkowe ustawienie: Napęd taśmy przenośnika WYŁĄCZONY

Przednie ustawienie (A): Napęd taśmy przenośnika WŁĄCZONY

Tylne ustawienie (B): Krótkotrwałe cofanie taśmy przenośnika



### Regulacja grubości rozsypywanego materiału:

Grubość warstwy (mm) rozsypywanego materiału zależy od:

- prędkości pojazdu ciągnącego
- prędkości taśmy przenośnika (regulator)

Przed rozpoczęciem pracy, należy ustawić wymaganą grubość rozsypywanego materiału na twardej powierzchni.

Odpowienio ustawić regulator taśmy przenośnika.

Odpowiednio ustawić regulator wałka **rozrzutnika** szczotkowego.

**Włączyć napęd wałka rozrzutnika szczotkowego.**

**Włączyć napęd taśmy przenośnika.**

**Wyłączanie napędów odbywa się w odwrotnej kolejności**



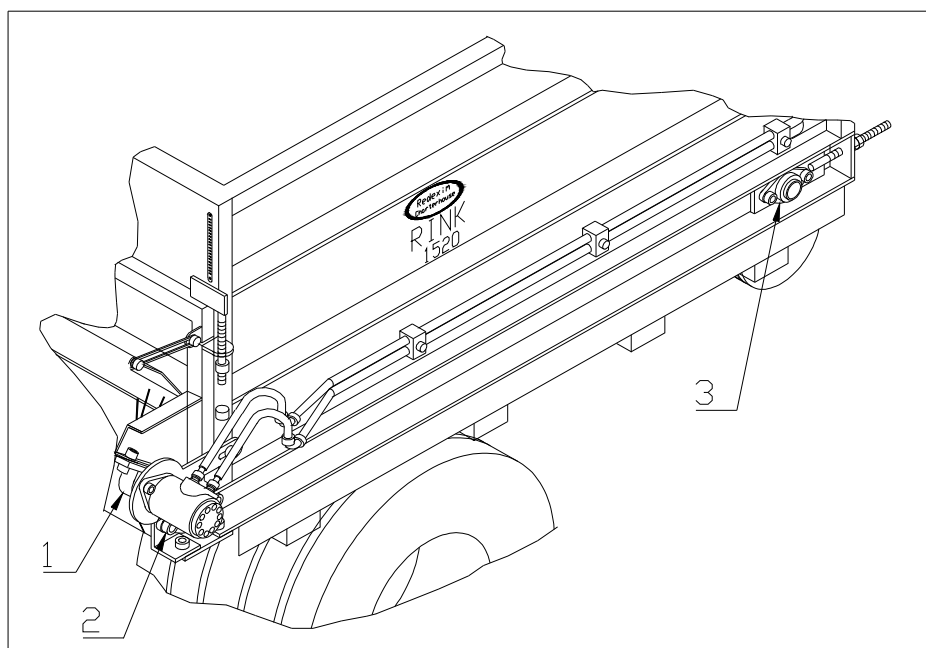
## NAPRAWA I KONSERWACJA

### Smarowanie rozsypywarki (po każdych 50 godzinach pracy)

Nasmarować smarem uniwersalnym:

- 1 Łożyska po obu stronach wałka rozrzutnika szczotkowego
- 2 Łożyska po obu stronach tylnego wału taśmy przenośnika
- 3 Łożyska po obu stronach przedniego wału taśmy przenośnika

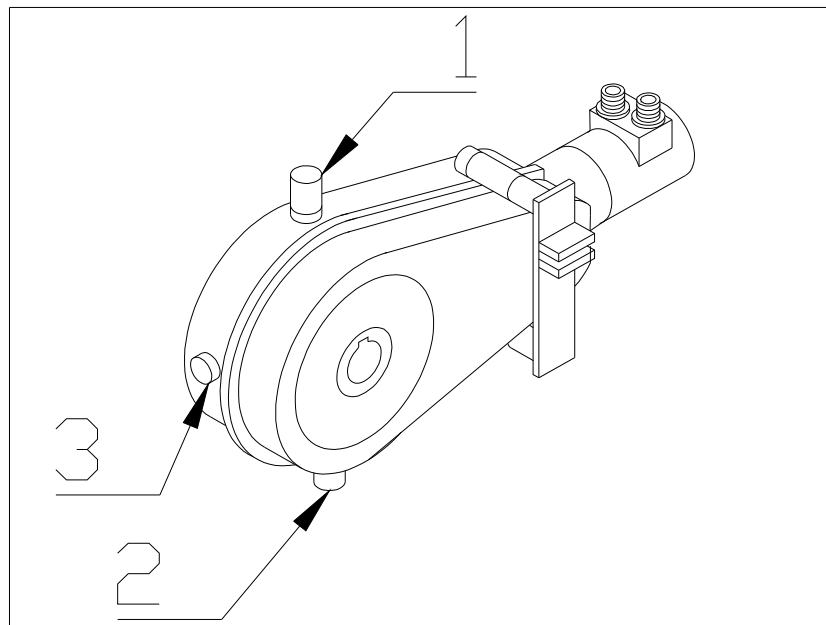
*Łożyska bez smarowniczek nie wymagają smarowania.*



## NAPRAWA I KONSERWACJA

### Wymiana oleju w przekładniach taśmy przenośnika (co 2 lata)

- Odkręcić korek wlewu (1).
- Odkręcić korek spustowy (2) u dołu i spuścić olej.
- Wkręcić korek spustowy.
- Wlać olej **SAE 120** do **140** do poziomu korka wlewu (1).
- Wkręcić korek wlewu.



### Konserwacja osi (po każdych 100 godzinach pracy)

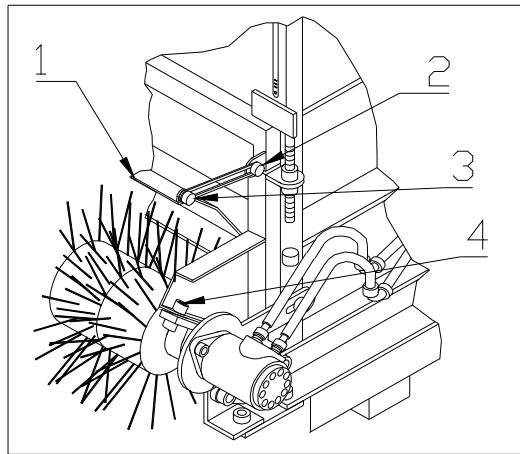
**!** Konserwację osi (hamulce, odstęp piasty) powinien wykonywać tylko w pełni przeszkolony i uprawniony personel.

- Dokręcić nakrętki kół.
- Sprawdzić odstęp piast kół, odstęp piasty bębna hamulcowego i ustawić, w razie potrzeby.
- Sprawdzić ustawienie hamulca.
- Sprawdzić grubość okładziny hamulca (minimum 3 mm) i w razie potrzeby wymienić okładzinę hamulca.

## NAPRAWA I KONSERWACJA

### Ustawianie odległość między wałkami rozrzutnika szczotkowego (w zależności od wymagań)

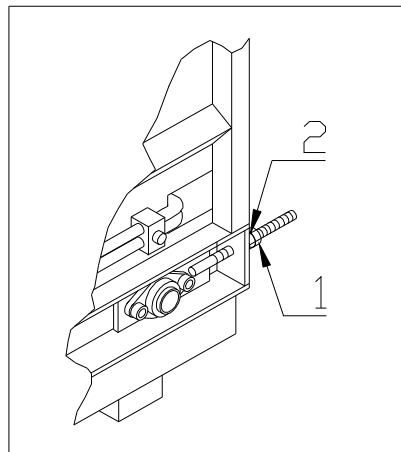
- Poluzować dwa wkręty (4) po obu stronach wałka rozrzutnika szczotkowego.
- Przesunąć wałek rozrzutnika szczotkowego, aż lekko zetknie się z taśmą przenośnika.
- Dokręcić wkręty (4).
- Poluzować wkręty (2) i (3) po obu stronach płyty ochronnej (1).
- Opuścić płytę ochronną i ustawić odległość 30 mm między płytą ochronną i wałkiem szczotkowym.
- Dokręcić wkręty (2) i (3).



### Napinanie taśmy przenośnika (w przypadku ślizgania się)

- Poluzować przeciwnakrętkę (1).
- Obrócić nakrętkę (2), wykonując jeden obrót w prawo.
- Dokręcić przeciwnakrętkę

**! Nadmierny naciąg może skrócić okres eksploatacji taśmy przenośnika.**

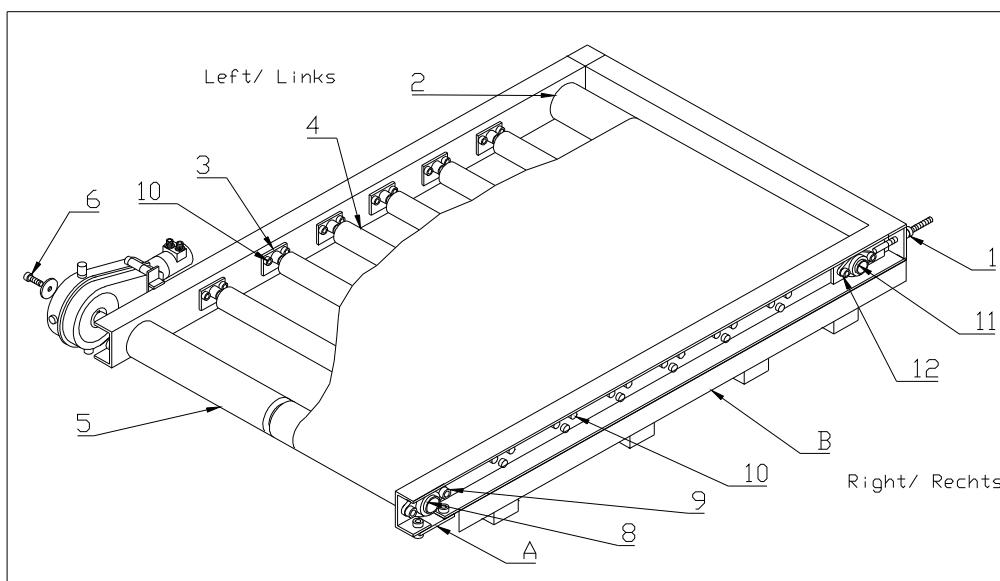


## NAPRAWA I KONSERWACJA

### Zakładanie i zdejmowanie taśmy przenośnika

- Usunąć płytę trójkątną i boczną płytę pokrywy ( A & B).
- Zwolnić naciąg taśmy przenośnika, równomiernie poluzować śrubę napinającą (1) po obu stronach.
- Wyjąć koło zębate taśmy przenośnika, poluzować wkręt (6) po stroie przedniej.
- Wyjąć pierścień mimośrodowy (8) na łożysku kołnierzowym (9) po obu stronach i odkręcić łożysko kołnierzowe po obu stronach.
- Wyjąć łożysko mimośrodowe (11) z łożyska kołnierzowego (12) po obu stronach.
- Za pomocą śruby napinającej (1) wyjąć łożysko kołnierzowe (12) po prawej stronie.
- Poluzować wkręty (10) po prawej stronie i zdemontować łożyska wałka pośredniego (3).
- Poluzować wkręty po lewej stronie (10).
- Wyjąć przedni (2) i tylny (5) wałek napinający oraz wałki pośrednie (4).
- Uruchomić taśmę przenośnika do tyłu.

***Zakładanie taśmy wykonywane jest w odwrotnej kolejności.***



### Naciąganie taśmy przenośnika po zamontowaniu

- Po zwolnieniu naciągu taśmy przenośnika zaznaczyć długość 1000 mm (39.37”) po obu stronach.
- Równomiernie naciągnąć taśmę przenośnika za pomocą dwóch śrub napinających, aż zaznaczona długość wyniesie 1003 mm (39.49”).
- Uruchomić taśmę przenośnika na około 30 minut, aż będzie przesuwać się centralnie bez ocierania o boki i ustawić w razie potrzeby.

**Taśma przenośnika nie powinna ocierać się o boki.  
Jeśli konieczna jest regulacja, należy zwiększyć naciąg po stronie ocierania.**

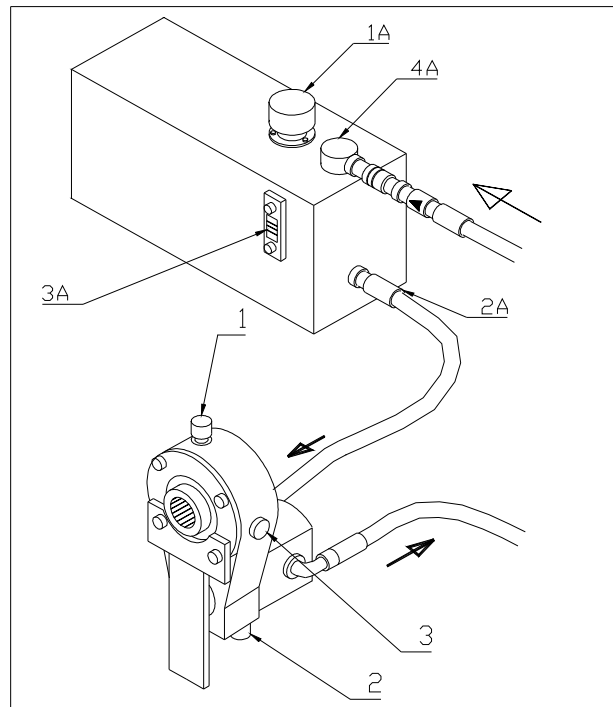
**Nadmierny naciąg skraca okres eksploatacji taśmy przenośnika.**

## NAPRAWA I KONSERWACJA

### Zewnętrzny zespół hydrauliczny<sup>#</sup>

#### Wymiana oleju w pompie hydraulicznej (po każdych 100 godzinach pracy)

- Odkręcić korek wlewu (1).
- Odkręcić korek spustowy (2) i spuścić olej.
- Wkręcić nowy korek spustowy z nową uszczelką.
- Wlać olej **SAE 90** do poziomu śruby kontrolnej (3).
- Wkręcić korek wlewu z nową uszczelką.



#### Wymiana oleju w zbiorniku hydraulicznym (w zależności od wymagań)

- Wykręcić dyszę napełniającą (1A).
- Zwolnić przewód zasysania (2A) i spuścić olej.
- Dokręcić przewód zasysania na swoim miejscu.
- Wlać olej **Bio-Hydraulic CG 46**, aż do poziomu na środku wziernika (3A).
- Wkręcić dyszę napełniania.

#### Prosimy pamiętać:

- ! **Jest to zamknięty obwód hydrauliczny. Aby zapobiec przedostawaniu się zanieczyszczeń, należy filtr (4A) wymieniać po każdych 100 godzinach pracy.**

## Wykaz części zapasowych RINK 1005/ 1010

(Podano tylko najważniejsze części)

### Zamawianie części zamiennych

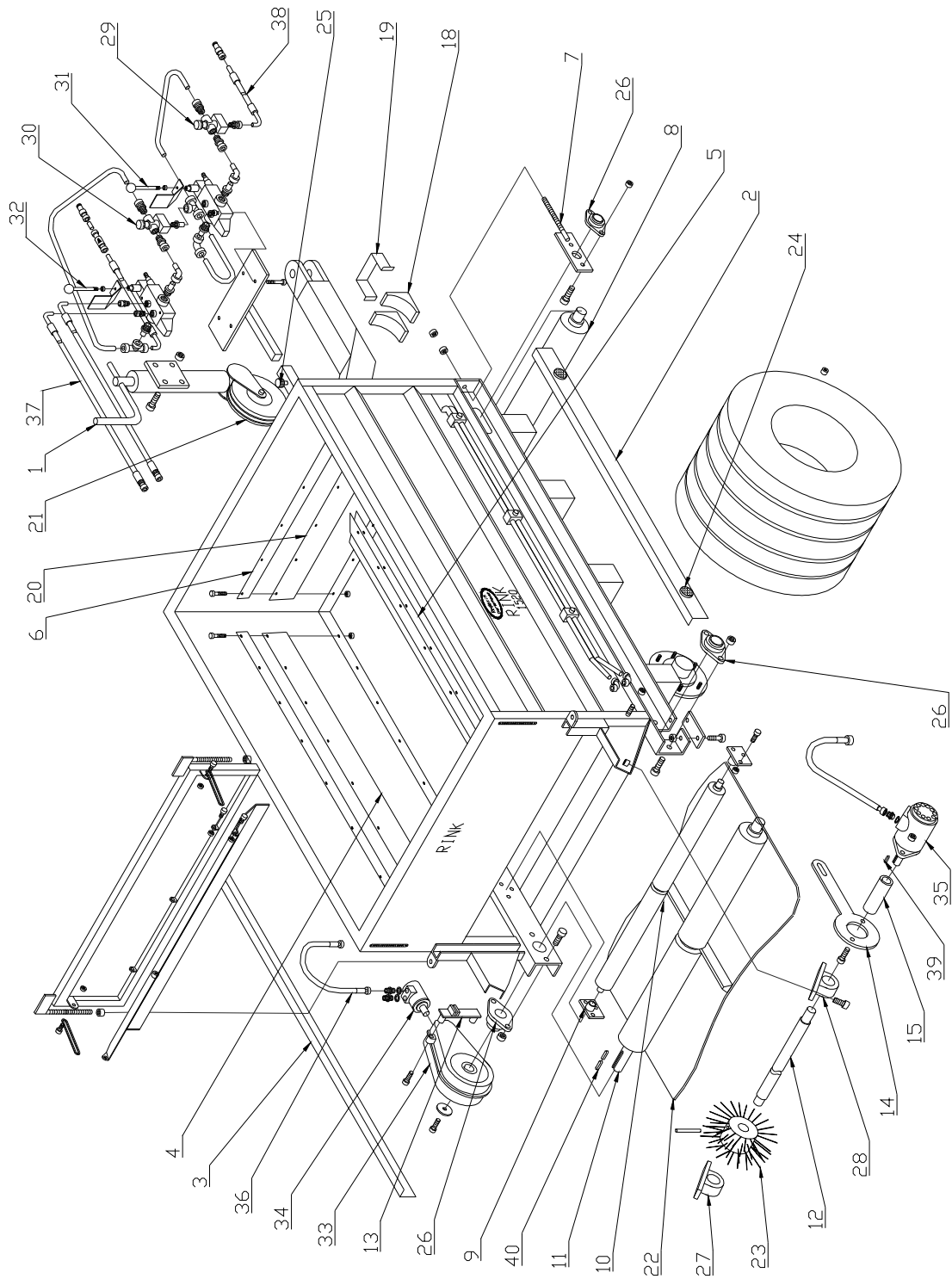
Aby zapewnić szybkie załatwienie zamówienia na części zamienne, należy zawsze podać przy zamawianiu następujące dane:

- Numer podwozia / Numer identyfikacyjny
- Model (rok produkcji, jeśli to możliwe)
- Numer części z podanego wykazu części zamiennych
- Opis
- Numer zamówienia

Przykład zamawiania: 529413      1994      13      Taśma przenośnika      10524

Numer podwozia      Model      Nr części      Opis      Nr zamówienia

RINK 1520  
Most important  
parts:



<b>Nr części</b>	<b>Opis</b>	<b>Nr katalogowy części</b>	<b>Uwagi</b>
1	Koło napinające z oprawą	15222	
2	Prawa taśma przenośnika	15411	
3	Lewa taśma przenośnika	15412	
4	Wałek napinający lewy	15426	
5	Wałek napinający prawy	15009	
6	Listwa zaciskowa	15319	
7	Urządzenie zaciskające	15704	
8	Wałek transportowy przedni	16049	
9	Podstawa	15703	
10	Wałek pośredni	16045	
11	Wałek transportowy tylny	16072	
12	Wała wałka szczotkowego	16018	
13	Wspornik napędu taśmy przenośnika	16039	
14	Wspornik napędu wałka szczotkowego	16055	
15	Tuleja łącząca	15128	
16	Kompletna dźwignia hamulca	11007	Wyposażenie specjalne
17	Zespół oświetlenia	11009	Wyposażenie specjalne
18	Klin koła	11016	
19	Uchwyt klina koła	10123	
20	Gumowy wałek napinający przedni	11037	
21	Gumowa opona koła napinającego	10303	
22	Taśma przenośnika	10385	
23	Sekcja wałka rozsypującego	10130	
24	Okragły reflektor	11013	
25	Pokrętko	11041	
26	Łożysko kołnierzone średnica 35 mm	11035	Instrukcje smarowania !
27	Łożysko stojące średnica 25 mm	10133	Instrukcje smarowania !
28	Łożysko stojące 40 mm	10165	Instrukcje smarowania !
29	Regulator 25 l	10336	
30	Regulator 12 l	10335	
31	Dźwignia wałka szczotkowego	10668	
32	Dźwignia taśmy przenośnika	10669	
33	Koło zębata taśmy przenośnika	10344	Instrukcje wymiany oleju !
34	Silnik hydrauliczny wałka transportowego	10367	
35	Silnik hydrauliczny wałka szczotkowego	10140	
36	Przewód hydrauliczny NW 10x400	10659	
37	Przewód hydrauliczny NW 10x1200	10666	
38	Przewód hydrauliczny NW 10x1400	10657	
39	Klucz nastawny A 8x7x30	11000	
40	Klucz nastawny A 10x8x30	11040	