

Használati utasítást és alkatrész
lista

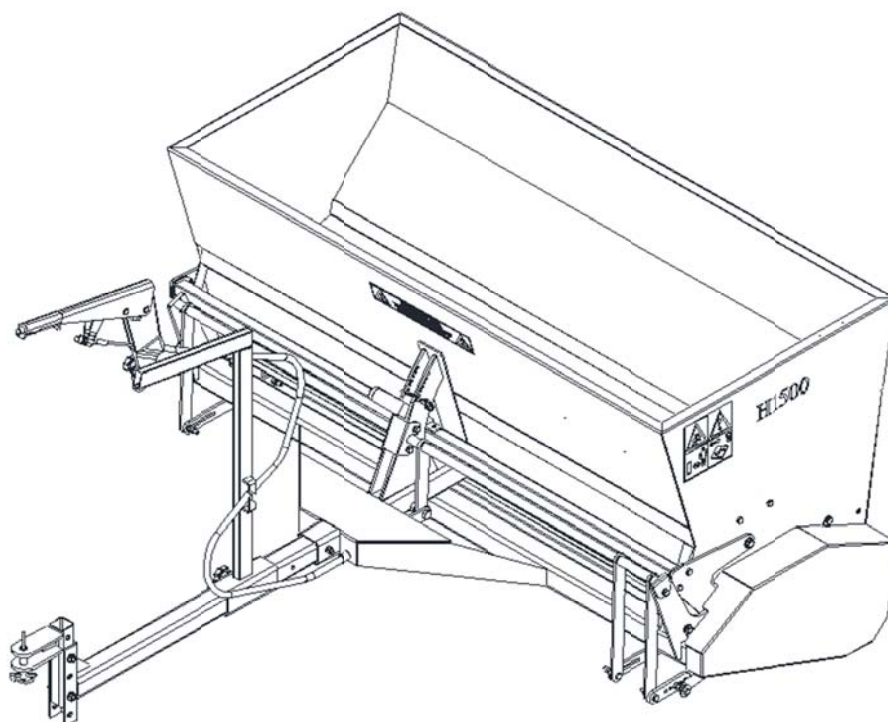
Redexim 

Rink[®] Modell H1500

Kwekerijweg 8
3709JA Zeist
The Netherlands
T: (31)306933227
F: (31)306933228
E: verti-drain@redexim.com
www.redexim.com

Sorszám:

Fordítás az eredeti operációs



FIGYELEM:

A biztonságos üzemeltetés érdekében a készülék az optimális eredmény, kérjük, olvassa el ezt a használati útmutatót, mielőtt a Rink H1500.

EK-MEGFELELŐSÉGI NYILATKOZAT

A gyártó (vagy beszállító) megfelelőségi igazolása
RINK – Hengeres Szórógép H1500

Alulírott,

Rink Spezialmaschinen GmbH
88279 Amtzell
Deutschland/Németország

ezúton kijelenti, hogy az alább megnevezett eszköz mindenben megfelel a **Gépekről szóló irányelv (2006/42/EC)** előírásainak.

- | | |
|---------------------------|---|
| 1. Eszköz megnevezése | <u>RINK – Hengeres Szórógép H1500</u> |
| 2. Gyártó vagy beszállító | <u>Rink Spezialmaschinen GmbH
Alfons-Stübe-Weg 4
88279 Amtzell</u> |
| 3. Modell: | <u>H1500</u> |
| 4. Az eszköz sorozatszám: | <u>821545</u> |
| 5. Gyártás éve: | <u>2015</u> |

Amtzell,

2017.01.18.

Uli Bachmann

TARTALOMJEGYZÉK

EC MEGFELELŐSSÉGI NYILATKOZAT	2
BIZTONSÁGI SZABÁLYZAT	4
BIZTONSÁGI SZABÁLYZAT	5
RÖVID LEÍRÁS	6
MŰSZAKI ADATOK	6
ELSŐ ÜZEMBEHELYEZÉS	6
ÜZEMELTETÉS	6
MINDEN HASZNÁLAT ELŐTT:	6
Rakomány	6
Össze- és szétcsatolás	7
Hajtás	8
Vezérlőelemek	8
Szórás	9
A rétegvastagság beállítása	9
ÁPOLÁS ÉS KARBANTARTÁS	10
Általános Információ	10
Kenje be a csapágyakat univerzális kenőzsírral (minden 50 óra működési idő után).....	10
Szíjhajtás	11
Csúszka	11
Hibaelhárítás	12
SPECIÁLIS ESZKÖZÖK	13
Extra kefe (a leszórt anyag bedolgozásához).....	13
Az extra kefe használata	14
A keferúd cseréje	14
PÓTALKATRÉSZEK	Fout! Bladwijzer niet gedefinieerd.
Pótalkatrész megrendeléseit az alábbi címre küldje:	Fout! Bladwijzer niet gedefinieerd.

Műszaki változások tárgya lehet.

A # jellel megjelölt eszközök csak speciális eszközként érhetőek el.



BIZTONSÁGI SZABÁLYZAT



- A **RINK – Hengeres Szórógép H1500** kizárólag aprószemű, szemcsés szóróanyagok szétszórására lett tervezve, például homok, gumigranulátum, stb.
- Minden egyéb használat helytelennek minősül. A gyártó nem vállal felelősséget a helytelen használatból eredő károkért. A kockázatot kizárólag a felhasználó viseli.
- A megfelelő használat magába foglalja a gyártó által előírt üzemeltetési, karbantartási és javítási előírások pontos betartását.
- A **RINK – Hengeres Szórógép H1500** gyártása a legkorszerűbb eljárások szerint történt, és használata biztonságos; azonban a **RINK Hengeres szórógép H1500** veszélyes is lehet a használó vagy más személy életére vagy végtagjaira abban az esetben, ha a gépet nem olyan hozzáértő személy használja, tartja karban vagy javítja, aki tisztában van a veszélyeivel.
- Az üzemeltető cégében minden személy, aki a szórógép üzemeltetésért, karbantartásáért vagy javításáért felel, köteles elolvasni és megérteni a használati utasításokat, különösen a **Biztonsági szabályzatot** tartalmazó fejezetet.
- Javítási munkákhoz csak a gyártó eredeti pótalkatrészei használhatóak.
- A használati útmutatóban található előírásokon felül az általános **biztonsági és balesetmegelőzési szabályzatok** betartása is kötelező.
- A **RINK – Hengeres Szórógép H1500** részt vehet **közúti forgalomban**, ha világító berendezés fel van szerelve.
- Utasokat nem szállíthat.
- **Mindig maradjon távol a rakodótartálytól, mialatt a gép üzemel.** Erre vonatkozó figyelmeztetések a **RINK – Hengeres Szórógép H1500** mindkét oldalán megtalálhatóak. A figyelmeztetések mindig legyenek olvashatóak, és sérülés esetén ki kell őket cserélni. (Lásd Pótalkatrészek)
- Az üzemeltető a **RINK – Hengeres Szórógép H1500** használata előtt **köteles** azt átvizsgálni **látható sérüléseket és hibákat** keresve. Bármilyen a **RINK – Hengeres Szórógép H1500**-at érintő változtatást (az üzemeltetést is beleértve), amely negatívan hatással lehet a biztonságos használatra, azonnal helyre kell állítani. Biztonsági okokból szigorúan tilos bármilyen változtatást vagy fejlesztést végezni a **RINK – Hengeres Szórógép H1500** (azon változtatásokat/fejlesztéseket leszámítva, amelyeket a gyártó jóváhagyott). Ha mégis változtatást hajtanak végre rajta, a **RINK – Hengeres Szórógép H1500**-ra jelenleg érvényes CE jelölés érvényét veszti. A változtatásokat végrehajtó személy felelős a CE jelölés megújításának kezdeményezéséért.



BIZTONSÁGI SZABÁLYZAT



- Vegye tekintetbe a vontató jármű megengedett terhelését.
- Indulás előtt ellenőrizze a körülményeket, és bizonyosodjon meg arról, hogy megfelelőek a látási viszonyok.
- Üzemeltetés alatt más személy nem tartózkodhat a szórógép veszélyzónájában; a forgó részek és a kirepülő idegen testek sérülésveszélyesek lehetnek.
- Bizonyosodjon meg arról, hogy célszerű ruházatot visel. Viseljen hosszú nadrágot és védőcipőt. Ha hosszú a haja, kösse fel. Ne hordjon laza ruházatot. A vonatkozó foglalkozásegészségügyi és biztonsági szabályzatnak megfelelően használjon alkalmas védőfelszerelést.
- A **RINK – Hengeres Szórógép H1500** közelében keletkező zajszint 74 dB (a).
- Viseljen jóváhagyott hallásvédőt, amikor a géppel dolgozik.



- Beállítási és javítási munkákat csak arra felhatalmazott és hozzáértő személy végezhet.



A fáradt olaj veszélyezteti a környezetet. Kérjük, környezetbarát módon szabaduljon meg tőle.

RÖVID LEÍRÁS

A **RINK – Hengeres Szórógép H1500** kizárólag aprószemű, szemcsés szóróanyagok szétszórására lett tervezve, például homok, gumigranulátum, stb. A **RINK – Hengeres Szórógép H1500** szórógységét ékszíj hajtja. A rétegvastagságot egy mechanikus csúszkával lehet beállítani, aminek köszönhetően a szóróanyagot pontosan lehet adagolni.

MŰSZAKI ADATOK

A RINK – Hengeres Szórógép H1500 méretei

Hosszúság 1,85 m
Szélesség 1,60 m
Magasság 1,10 m

Rakodótartály térfogata 0,40 m³

Súlyok

Maximális összsúly 750 kg

Saját súly 180 kg

Rétegszélesség 1,50 m

Gumikészlet..... 4 x kerék 13x6,50-6 4PR

Guminyomás 1,50 – 1,75 bar

A típustábla a szórógép utazási irány szerinti jobb oldalán elől található.

ELSŐ ÜZEMBEHELYEZÉS

- Húzza meg újra a csavaranyákat a kerekeken.
- Ellenőrizze a guminyomást.



Ellenőrizze ezeket az első rakománnyal történt utazás után is !

ÜZEMELTETÉS

MINDEN HASZNÁLAT ELŐTT:

- Ellenőrizze a **RINK – Hengeres Szórógép H1500**-at, hogy lát-e rajta sérülést, és ha szükséges, javítsa meg.
- Ellenőrizze a guminyomást.

Rakomány

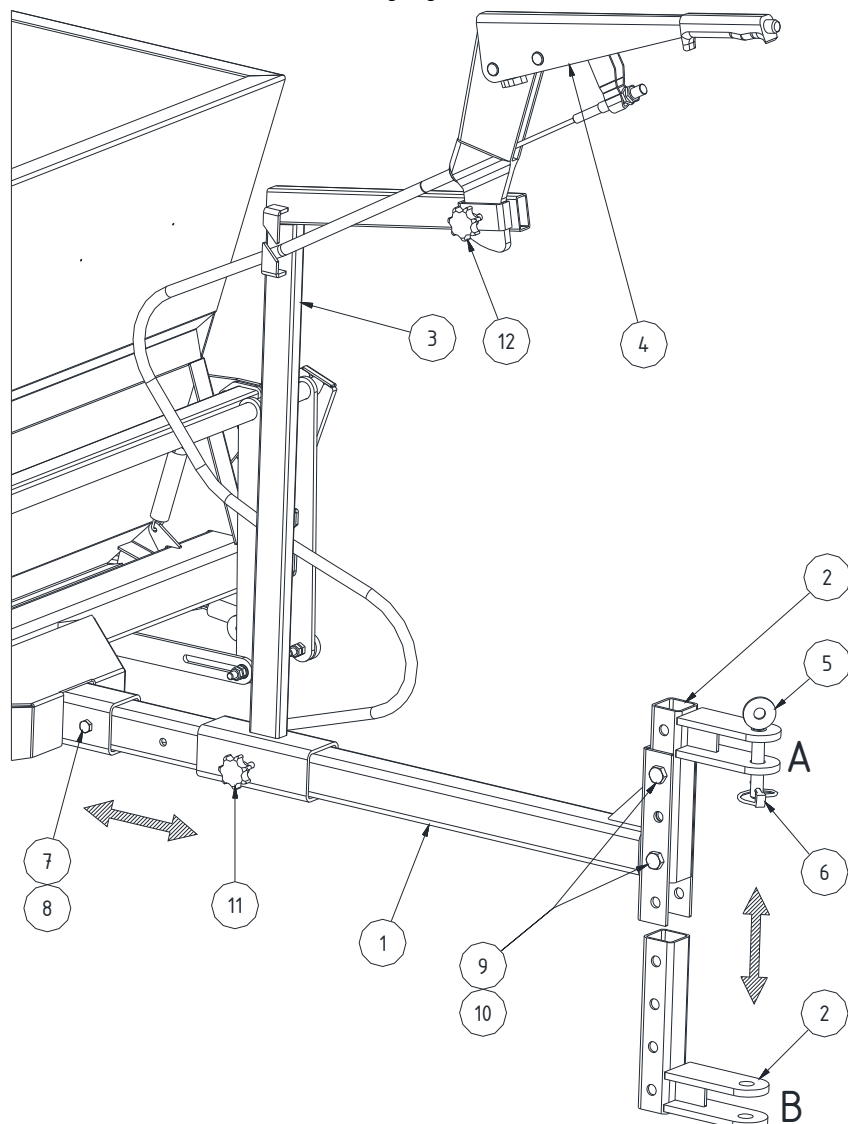
- Vegye figyelembe a kívánt maximális talajnyomást.
- Figyeljen a rakomány teljes súlyára.

Össze- és szétcsatolás

Annak érdekében, hogy a legjobb szóróhatást érje el, a **RINK – Hengeres Szórógép H1500**-at amennyire csak lehetséges a talajjal párhuzamosan kell befogni. Ennek eléréséhez az alábbiak szerint járjon el:

- Ha a csavar (7) és a csavaranya (8) eltávolításra került, a vonórúd (1) a kívánt hosszúságra állítható.
- A vontatóvillát (2) a vontató jármű magasságához állítsa be a csavarok (9) és az anyacsavarok (10) meglazításával (A) vagy (B) pozícióban.
- Távolítsa el a csapszeget (5) és a tengelyszöget (6), hogy beakaszthassa a vontatót. Miután hozzáakasztotta a gépet a vontató járműhöz, rakja be csapszeget (5) és rögzítse a tengelyszöget (6).
- A csillagfogantyú (11) meglazításával az emelőkötél tartója (3) pontosan beállítható.
- Az is lehetséges, hogy a vezérlőkart (4) közvetlenül a vontató járműhöz csatlakoztassa. Ehhez lazítsa meg a csillagfogantyút (12), és csatlakoztassa a vezérlőkart a vontató járműhöz. Ezután tekerje teljesen be a csillagfogantyút (12).

Szétcsatoláshoz fordított sorrendben járjon el!



vo

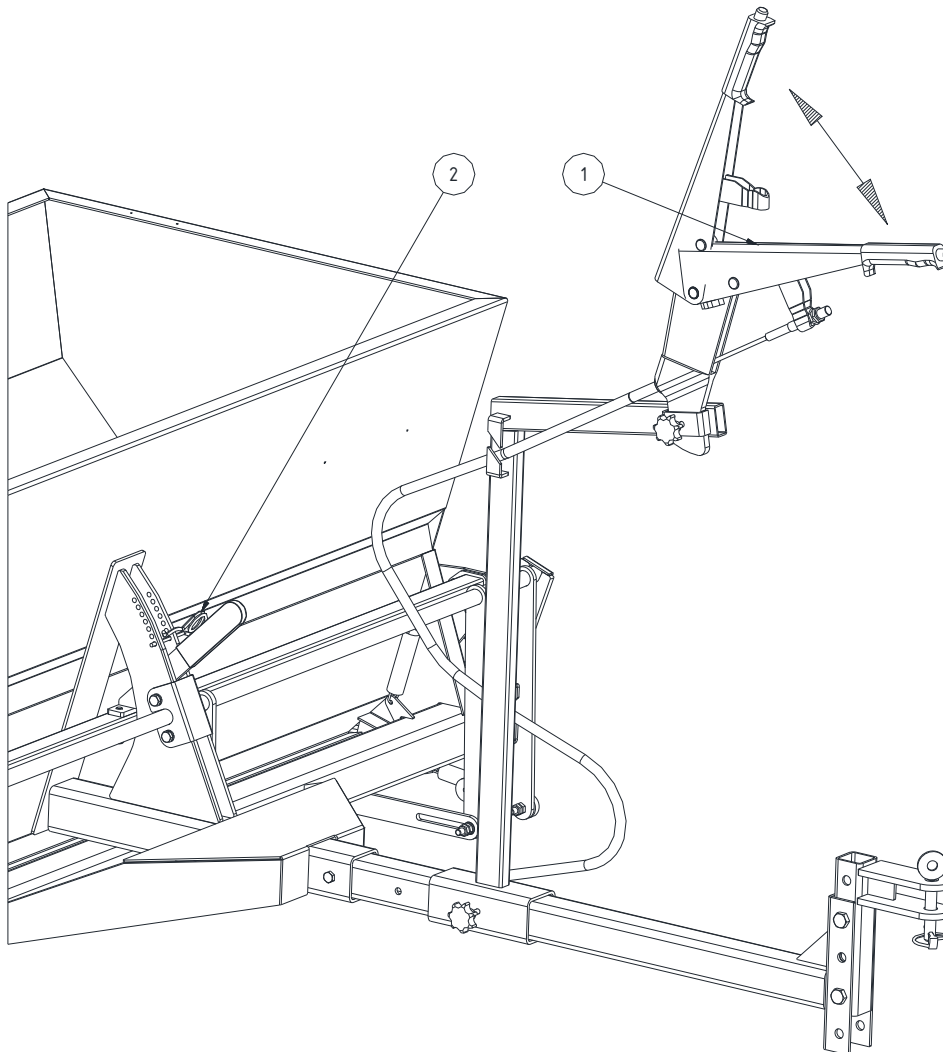
1. ábra: Össze- és szétcsatolás

Hajtás

Vezérlőelemek

A hengeres szóró és a csúszka az alábbiak szerint üzemeltethető:

- Alsó pozícióba állítva a vezérlőkar (1) teljesen ki van engedve (az ékszíj nem feszül), és a hengeres szóró nem működik. A csúszka be van zárva.
- A csúszka nyílása az R-kapocs (2) segítségével állítható. (Lásd 9. oldal)
- Húzza a vezérlőkart (1) a nyíl irányában felfelé, hogy bekapcsolja a hengeres szórót és kinyissa a csúszkát.
- A vezérlőkar (1) csak menet közben legyen működésbe hozva. A szórás csak menet közben lehetséges.
- Engedje ki a vezérlőkart (1) a nyíl irányában, hogy kikapcsolja a hengeres szórót és lezárja a csúszkát.



2. ábra: Vezérlőelemek



A gép kikapcsolt állapotban (leengedett vezérlőkar) kell, hogy legyen, mikor tolat.

Nem teljesen kiengedett vezérlőkar folyamatos működést eredményez. A csúszka nem fog bezáródni.

Szórás

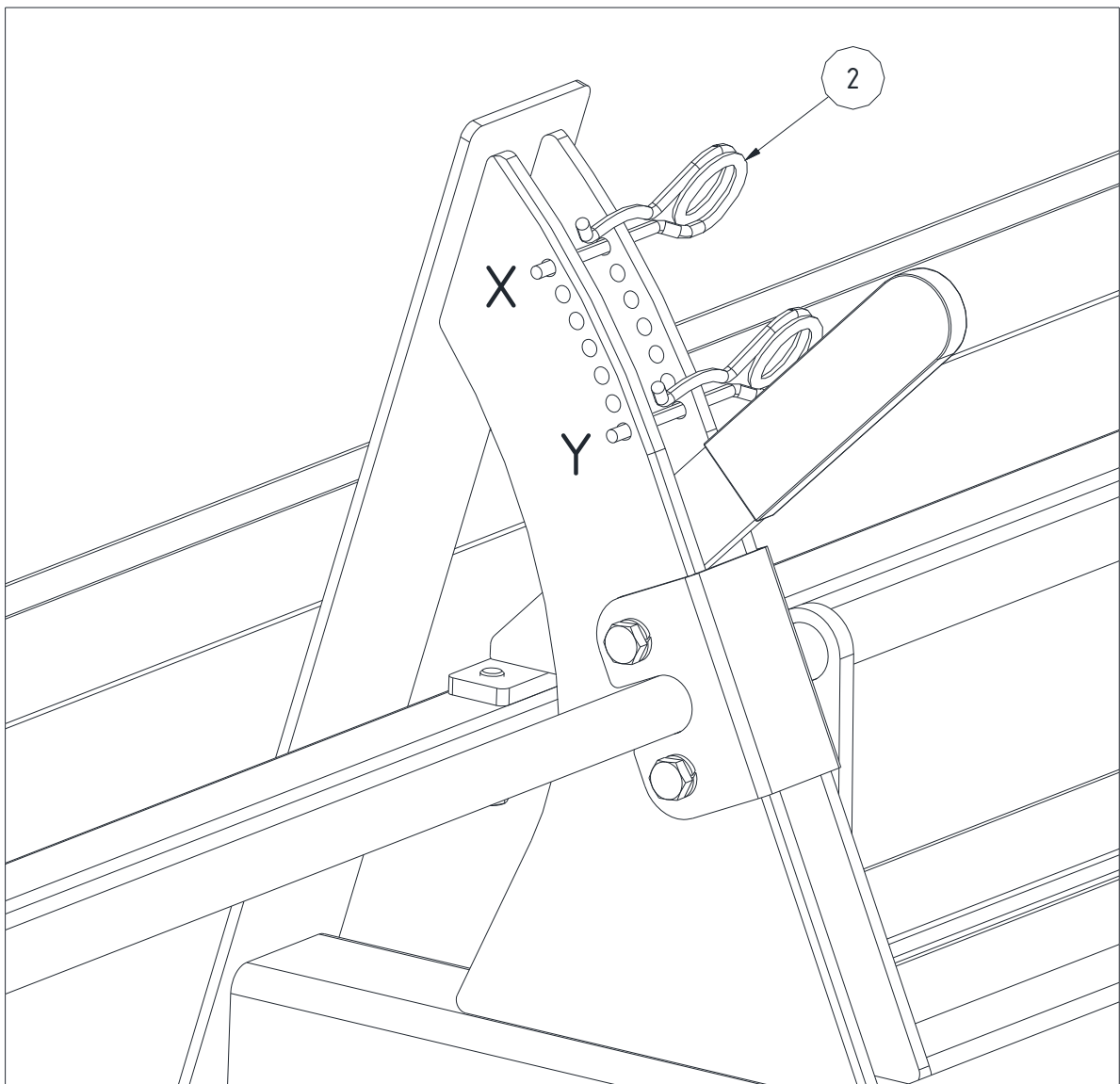
A rétegvastagság beállítása

A munka megkezdése előtt stabil talajon állítsa be a réteg kívánt vastagságát. A rétegvastagság és a szórás mennyisége a vontató jármű sebességétől és a csúszka nyílásának méretétől függ. Ez utóbbi az R-kapocs (2) különböző pozíciókba helyezésével állítható be.

Annak érdekében, hogy annyi anyagot szórjon le, amennyi csak lehetséges, állítsa az R-kapcsot (2) a felső pozícióba (X), így a csúszka teljesen nyitva lesz.

Annak érdekében, hogy csökkentse a szórás mennyiségét, az R-kapcsot (2) több különböző helyzetbe is állítja az (Y) pozíció felé.

- **A nagyobb vezetési sebesség egyenletesebb szórást eredményez.**
- **A csúszka nyílása finomabb anyagok szórása esetén kisebb legyen.**



3. ábra: A rétegvastagság beállítása

ÁPOLÁS ÉS KARBANTARTÁS

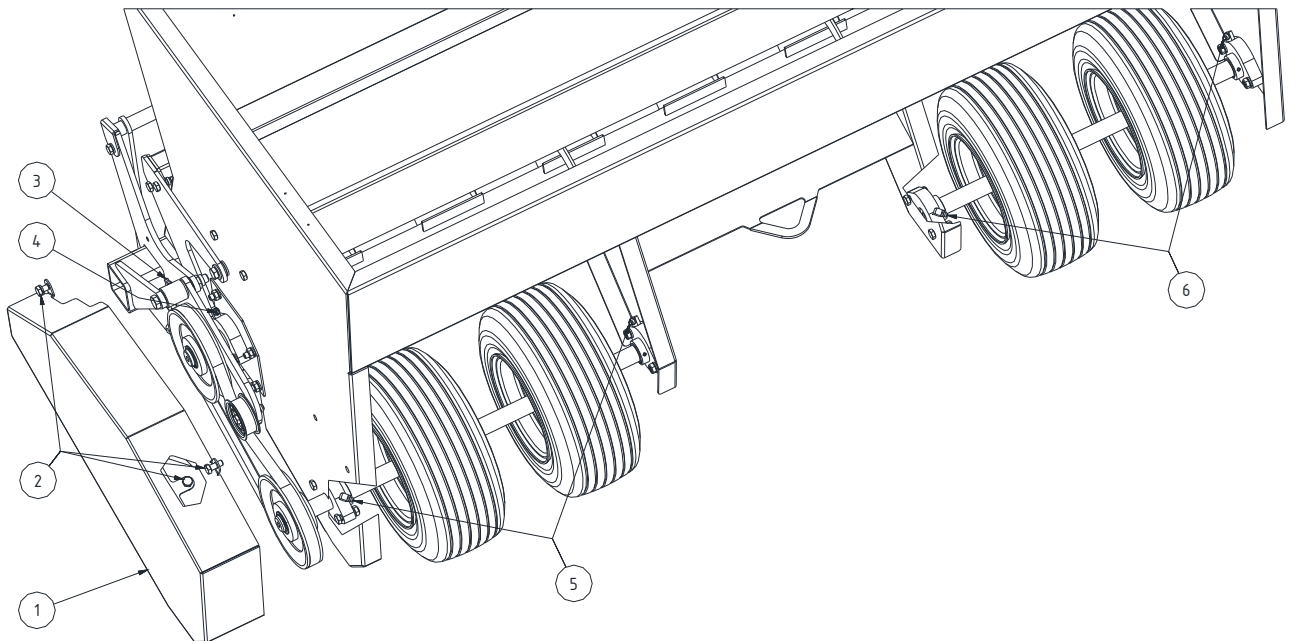
Általános Információ

- Időszakosan ellenőrizze, hogy a **RINK – Hengeres Szórógép H1500** alkatrészei meghibásodtak-e.

Kenje be a csapágyakat univerzális kenőzsírral (minden 50 óra működési idő után)

Távolítsa el a védőborítást (1) a csavarok (2) kicsavarozásával, hogy bekenhesse a csapágyakat (3).

- (4) Csapágyak a hengeres szóró mindkét oldalán
- (5) Csapágyak a kardántengely mindkét oldalán
- (6) Csapágyak a futótengely mindkét oldalán



4. ábra: A csapágyak beszírozása

Szíjhajtás

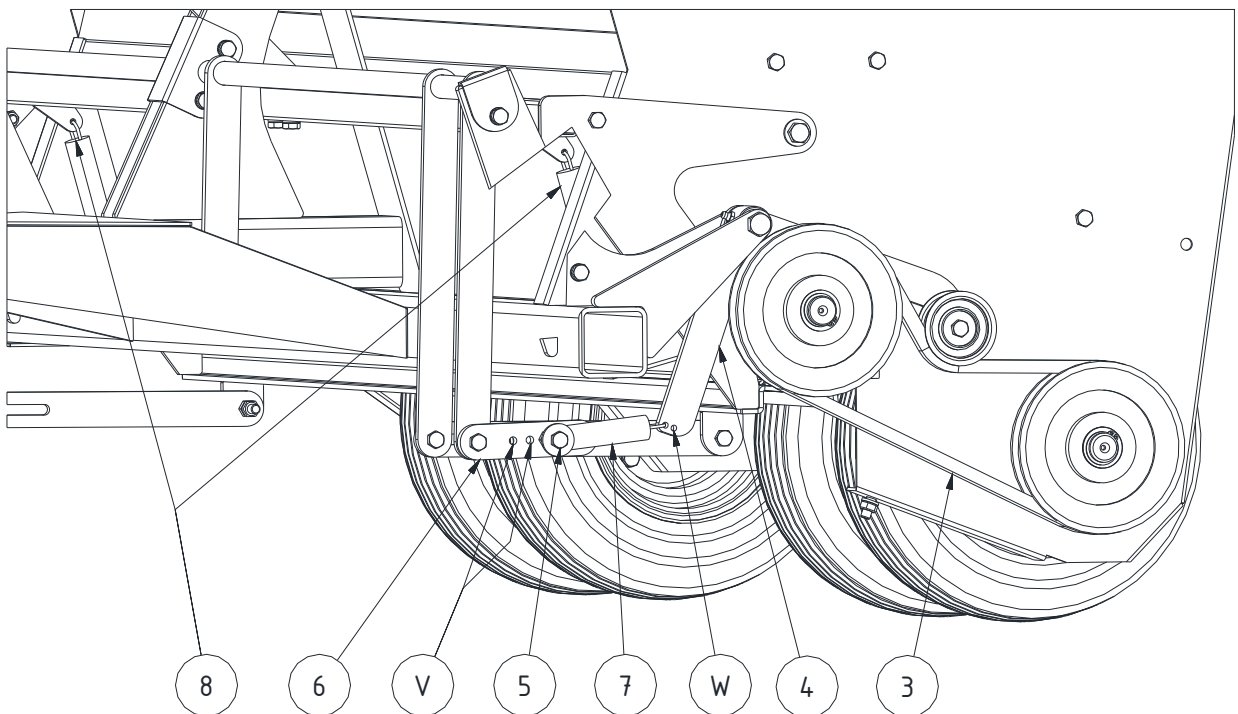
Az ékszíj (3) kilazulhat a szórási folyamat közben. A szíj feszességét a húzórugó (7) segítségével állíthatja vissza az alábbiak szerint:

- Tekerje a rögzítő csavart (5) a (V) pozícióba a rugós emelőn (6), és akassza be a húzórugót (7).
- A húzórugót (7) a (W) pozícióba is illesztheti a szíjfeszítőn (4).



Ellenőrizze rendszeresen a húzórugó (7) húzóerejét, és cserélje ki, ha szükséges.

Az ékszíjnak lazának kell lennie, mikor a vezérlőkar az alsó pozícióban van. Az ékszíj csak akkor feszül meg, amikor a szórógép elindul. (Lásd 8. oldal)



5. ábra: A szíj megfeszítése

Csúszka

Ha a csúszka nem záródik megfelelően, előfordulhat, hogy a húzórugó (8) húzóereje nem elegendő. Ekkor cserére van szükség az alábbiak szerint.

- Akassza ki a húzórugót (8) a csúszka mindkét oldalán, és helyettesítse őket újakkal.



Ellenőrizze rendszeresen a húzórugó (8) húzóerejét, és cserélje ki, ha szükséges.

Hibaelhárítás

<i>Hiba</i>	<i>Ok</i>	<i>Megoldás</i>
A hengeres szórógép nem mozog	A szíj meghibásodott	Ellenőrizze a szíjat (lásd 11. oldal)
	A szíjhajtás húzórugója meghibásodott	Cserélje ki a húzórugót (lásd 11. oldal)
A csúszka egyáltalán nem vagy nem eléggé nyílik ki.	A csúszka nyílása túl kicsi.	Változtassa meg az R-kapocs helyzetét (lásd 9. oldal)
	A csúszka rúdrendszere elakadt.	A csúszka rúdrendszerének mozgathatónak kell lennie (ellenőrizze az ellenanyákat)
Nem jön ki szóróanyag a gépből	A csúszka zárva van	Ellenőrizze és nyissa ki a csúszkát (lásd 8. és 9. oldal)
	A hengeres szóró nem mozog	Ellenőrizze a szíjhajtást (lásd 11. oldal)
A rétegvastagság túl vékony	A leszórt anyag túl kevés	Növelje a csúszkanyílás méretét (lásd 9. oldal)
A rétegvastagság túl vastag	A leszórt anyag túl sok	Csökkentse a csúszkanyílás méretét (lásd 9. oldal)
A csúszka nem záródik be	A csúszka R-kapcsa meghibásodott	Cserélje ki az R-kapcsot (lásd 11. oldal)

6. ábra: Problémák vizsgálata

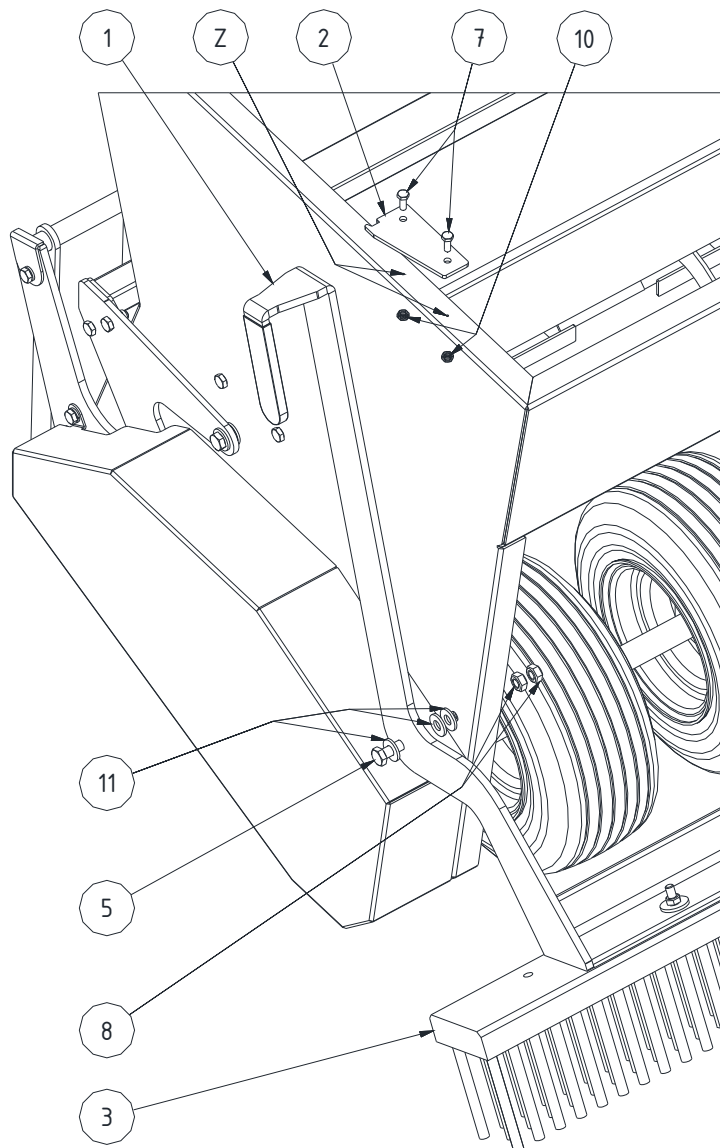
SPECIÁLIS ESZKÖZÖK

Extra kefe (a leszórt anyag bedolgozásához)

Az extra kefe a **RINK – Hengeres Szórógép H1500**-ra történő felhelyezésével az anyag egyetlen munkamenetben leszórható és bedolgozható:

- Fúrja ki a vágatokat (Z) a szórógépen Ø 6,5 mm méretben, és rögzítse a lezáró lemezt (2) a biztosított csavarokkal (7) és anyacsavarokkal (10)
- Rögzítse kefeemelőt (1) mindkét oldalon a biztosított csavarokkal (5), leszorító alátétekkel (11) és anyacsavarokkal (8), hogy lehetőséget adjon a mozgásra csapágyházag nélkül. Így a kefe felemelhető és leengedhető, valamint igazítható a talajhoz.

Eltávolításhoz fordított sorrendben járjon el!



7. ábra: Az extra kefe rögzítése

Az extra kefe használata

Fordítsa az extra kefét lefelé a leszórt anyag bedolgozásához



Emelje fel a kefét szállításkor és tolatáskor !

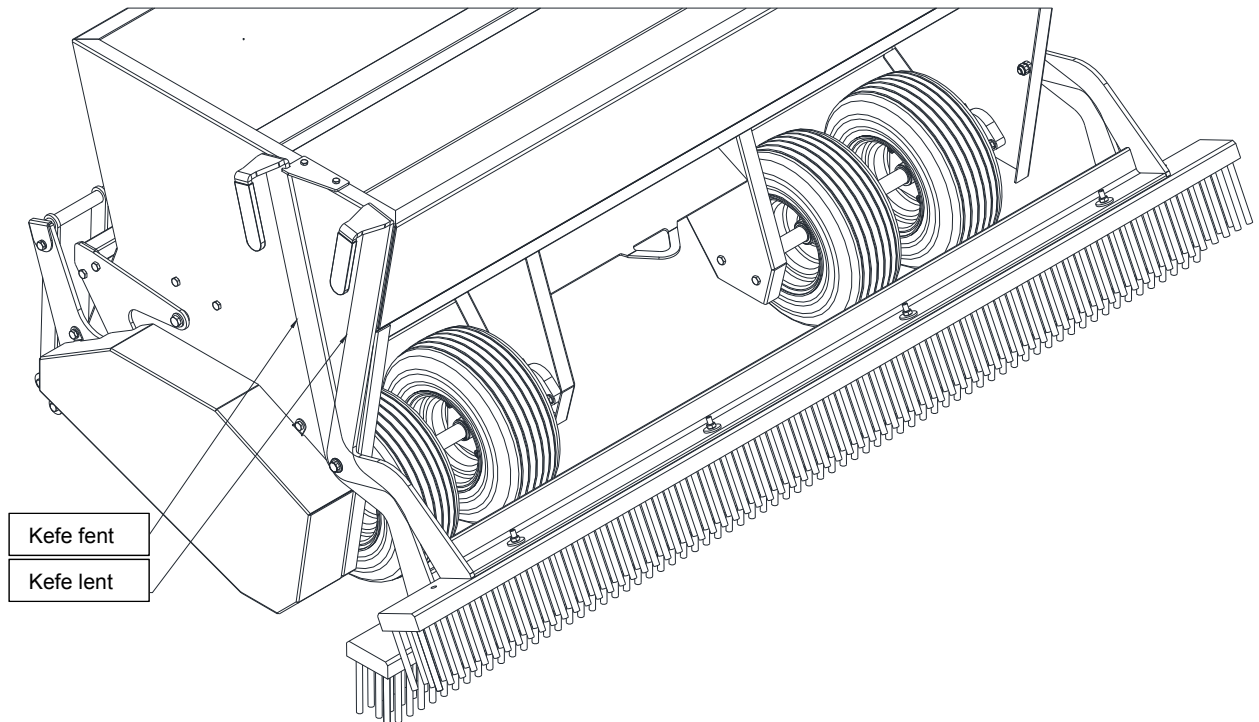


Fig. 8: Az extra kefe használata

A keferúd cseréje

A rakománytól és az üzemidőtől függően a **RINK – Hengeres Szórógép H1500** keferúdja (3) (l. 13. oldal) elhasználódhat. Cseréjéhez az alábbiak szerint járjon el:

- Távolítsa el a kefeemelőt (1). (Lásd 13. oldal)
- Távolítsa el keferudat (3) a kefeemelőről (1). (Lásd 23. oldal)
- Igazítsa középre az új seprűlécet (3) a kefeemelőn (1) hosszirányban és keresztben is, és rögzítse a helyén a csavaros szorítókkal. (Lásd 23. oldal)
- A kefeemelőn (1) a kefe oldalán a sörték közé fúrjon \varnothing 8,5 mm átmérőjű lyukakat a keferúd számára (3). (Lásd 23. oldal)
- Vigyázzon arra, hogy fúrás közben a sörték ne sérüljenek.
- Ezután rögzítse a keferudat (3) csavar (6), alátét (12,13) és anyacsavar (9) használatával. (Lásd 23. oldal)
- Csatlakoztassa a kefeemelőt a tárolóhoz (1). (Lásd 13. oldal)