

Manuel d'utilisation et Carnet des pièces

Redexim 

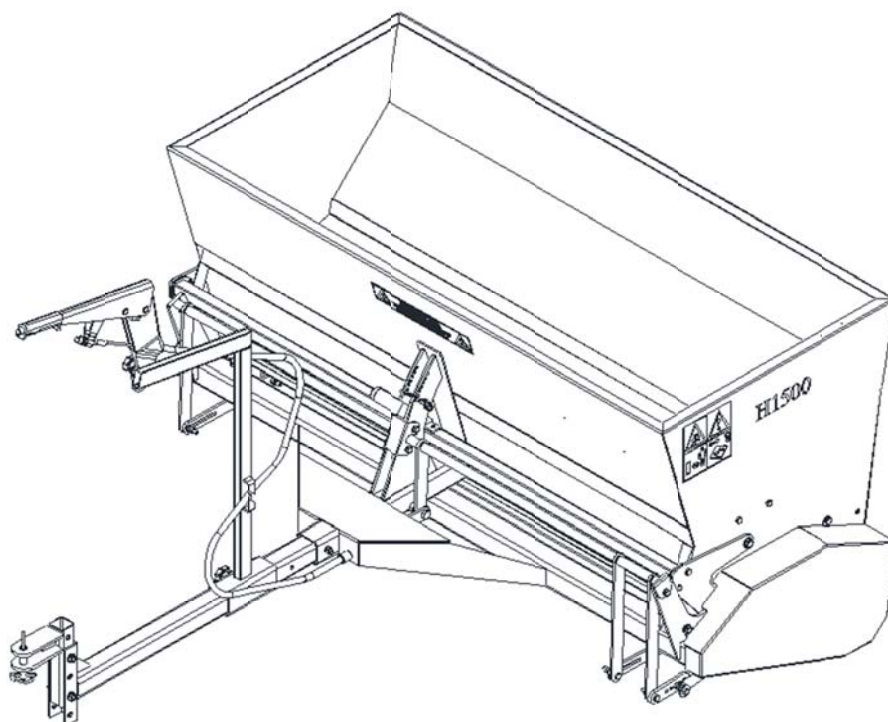
Rink®

Modèle H1500

Kwekerijweg 8
3709JA Zeist
Pays-Bas
T : (31)306933227
F : (31)306933228
E : verti-drain@redexim.com
www.redexim.com

Numéro de série :

Traduction du mode d'emploi original



ATTENTION :

POUR UNE UTILISATION SURE DE L'APPAREIL ET POUR OBTENIR LES MEILLEURS RÉSULTATS, IL EST TRÈS IMPORTANT DE LIRE SOIGNEUSEMENT CE MODE D'EMPLOI AVANT D'UTILISER LE RINK H1500.

DÉCLARATION DE CONFORMITÉ CE

Certificat de conformité du fabricant (ou de l'importateur)

RINK - Sableuse sur roues H1500

Le soussigné

Rink Spezialmaschinen GmbH
88279 Amtzell
Deutschland/Allemagne

déclare par la présente que la machine spécifiée ci-dessous est conforme à toutes les dispositions pertinentes de la **Directive Machines (2006/42/CE)**.

1. Machine - désignation	<u>RINK - Sableuse sur roues H1500</u>
2. Fabricant ou importateur	<u>Rink Spezialmaschinen GmbH</u> <u>Alfons-Stübe-Weg 4</u> <u>88279 Amtzell</u>
3. Modèle :	<u>H1500</u>
4. Numéro de série de la machine :	<u>821545</u>
5. Année de construction :	<u>2015</u>

Amtzell,

02.04.2019

Uli Bachmann

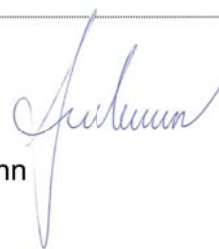


TABLE DES MATIÈRES

DÉCLARATION DE CONFORMITÉ CE	2
RÈGLES DE SÉCURITÉ	4
RÈGLES DE SÉCURITÉ	5
DESCRIPTION SOMMAIRE	6
DONNÉES TECHNIQUES	6
PREMIER DÉMARRAGE	6
FONCTIONNEMENT	6
AVANT CHAQUE TRAJET :	6
Chargement	6
Attelage et dételage	7
Conduite	8
Commandes de fonctionnement.....	8Fout! Bladwijzer niet gedefinieerd.
Épandage	9
Réglage de l'épaisseur d'épandage.....	9
ENTRETIEN ET MAINTENANCE	10
Informations générales	10
Lubrification des roulements avec de la graisse polyvalente (toutes les 50 heures de service).....	10
Entraînement par courroie	11
Glissière	Fout! Bladwijzer niet gedefinieerd.
Résolution de problèmes	12
EQUIPEMENT SPÉCIFIQUE	13
Brosse supplémentaire (pour enfouir le matériau d'épandage dans la surface)	13
Utilisation de la brosse supplémentaire	14
Remplacement de la barre de balayage.....	14

Sous réserve de modifications techniques.

Les équipements marqués d'un # sont uniquement disponibles en tant qu'équipements spéciaux.



RÈGLES DE SÉCURITÉ



- La sableuse sur roues **RINK H1500** est exclusivement conçue pour l'épandage de matériaux de sablage meuble, à la granulométrie fine, comme du sable, des graviers, des granulés de caoutchouc ou autres produits similaires.
- Toute autre utilisation est considérée comme non conforme. Le fabricant n'est pas responsable des dommages qui pourraient en résulter. Le risque est à la charge exclusive de l'utilisateur.
- L'utilisation prévue comprend également le strict respect des exigences d'exploitation, d'entretien et de réparation spécifiées par le fabricant.
- La sableuse sur roues **RINK H1500** a été construite selon une technologie de pointe et peut être utilisée en toute sécurité. Toutefois, la sableuse sur roues **RINK H1500** peut mettre en danger la vie et la santé d'un utilisateur ou d'une autre personne si la machine n'est pas utilisée, entretenue et réparée par des personnes autorisées qui la connaissent et ont été informées des risques encourus.
- Toute personne au sein de l'entreprise de l'exploitant chargée de l'utilisation, de l'entretien et de la réparation de l'épandeur doit avoir lu et compris le mode d'emploi et, en particulier, le chapitre **Consignes de sécurité**.
- N'utilisez que des **pièces de rechange d'origine du fabricant** pour les réparations.
- Outre les instructions contenues dans ce mode d'emploi, il convient de respecter les **consignes générales de sécurité et de prévention des accidents**.
- La sableuse sur roues **RINK H1500** peut **circuler sur la voie publique** lorsqu'un système d'éclairage adéquat est installé.
- Le transport de personnes n'est pas autorisé !
- **Restez à l'écart de la passerelle de chargement lorsque l'épandeur est en marche.** Un avertissement correspondant a été apposé sur les deux côtés de la sableuse sur roues **RINK H1500**. Ces avertissements doivent toujours être lisibles et doivent être remplacés lorsqu'ils sont endommagés. (Voir Pièces de rechange)
- L'opérateur est **tenu** d'inspecter la sableuse sur roues **RINK H1500** avant d'utiliser la machine pour détecter tout **signe visible de dommages ou de défauts**. Toute modification apportée à la sableuse sur roues **RINK H1500** (y compris à son fonctionnement), pouvant avoir un impact négatif sur la sécurité, doit être immédiatement corrigée. Pour des raisons de sécurité, il est strictement interdit d'apporter des modifications ou des ajouts à la sableuse sur roues **RINK** (à l'exception des modifications/ajouts qui ont été approuvés par le fabricant). En cas de modification de la sableuse sur roues **RINK H1500**, le marquage CE en vigueur pour la machine devient caduc. La personne ayant effectué ces modifications sera responsable de la demande du renouvellement du marquage CE, de manière indépendante.



RÈGLES DE SÉCURITÉ



- La charge d'appui admissible du véhicule tracteur doit être respectée.
- Avant de démarrer le moteur, vérifiez l'environnement immédiat et assurez-vous que la visibilité est suffisante.
- Personne ne doit se trouver dans la zone dangereuse de l'épandeur pendant le travail en raison du risque de blessures par des pièces en rotation et des débris volants.
- Assurez-vous de porter des vêtements appropriés. Portez des chaussures de sécurité et des pantalons longs. Les cheveux longs doivent être attachés. Ne portez pas de vêtements amples. Utilisez l'équipement de protection individuelle approprié conformément à la réglementation en vigueur en matière de santé et de sécurité.
- Le niveau de bruit généré à proximité de la sableuse sur roues **RINK H1500** est de 74 dB (a).
- Portez une protection auditive certifiée lorsque vous travaillez avec la machine.



- Les travaux de réglage et de réparation doivent uniquement être effectués par du personnel autorisé.



***Les huiles usagées sont nocives pour l'environnement.
Veuillez les évacuer d'une manière respectueuse de
l'environnement.***

DESCRIPTION SOMMAIRE

La sableuse sur roues **RINK H1500** est exclusivement conçue pour l'épandage de matériaux de sablage meuble, à la granulométrie fine, comme du sable, des graviers, des granulés de caoutchouc ou autres produits similaires. L'unité d'épandage de la sableuse sur roues **RINK H1500** est entraînée par une courroie trapézoïdale. Le réglage de l'épaisseur d'épandage s'effectue à l'aide d'une glissière mécanique. Cela permet de doser avec précision le matériau de sablage.

DONNÉES TECHNIQUES

Dimensions de la sableuse sur roues RINK H1500

Longueur.....	1,85 m
Largeur	1,60 m
Hauteur	1,10 m

Volume de charge..... 0,40 m³

Poids

Poids total autorisé	750 kg
Poids propre.....	180 kg

Largeur de couche

1,50 m

Pneus 4 x roues 13x6.50-6 4PR

Pression des pneus..... 1.50 - 1.75 bar

La plaque signalétique se trouve sur le côté droit, à l'avant de l'épandeur, dans le sens de la marche.

PREMIER DÉMARRAGE

- Resserrez les écrous de roue.
- Vérifiez la pression des pneus.



Vérifiez à nouveau ces points après le premier déplacement sous charge !

FONCTIONNEMENT

AVANT CHAQUE TRAJET :

- Contrôlez si la sableuse sur roues **RINK H1500** présente des défauts visibles et, le cas échéant, les corriger.
- Vérifiez la pression des pneus.

Chargement

- Respectez la pression au sol maximale souhaitée.
- Lors du chargement, veillez à respecter le poids total autorisé.

Attelage et dételage

Pour obtenir les meilleurs résultats d'épandage, la sableuse sur roues **RINK H1500** doit être montée le plus parallèlement possible au sol. Pour ce faire, procédez comme suit :

- Lorsque la vis (7) et l'écrou (8) sont retirés, le timon (1) peut être tiré à la longueur requise.
- Réglez le crochet de remorque (2) à la hauteur du véhicule tracteur en desserrant les vis (9) et les écrous (10) en position (A) ou (B).
- Enlevez le boulon (5) et la goupille d'arrêt (6) pour pouvoir accrocher la remorque. Après avoir accroché la machine au véhicule tracteur, installez le boulon (5) et fixez-le avec la goupille d'arrêt (6).
- En relâchant le bouton étoile (11), le support du palan à câble (3) peut être réglé avec précision.
- Il est également possible de fixer le frein du levier de conduite (4) directement sur le véhicule tracteur. Pour ce faire, desserrez le bouton étoile (12) et fixez le levier de frein enfichable au véhicule tracteur. Vissez ensuite complètement le bouton étoile (12).

Le dételage s'effectue dans l'ordre inverse !

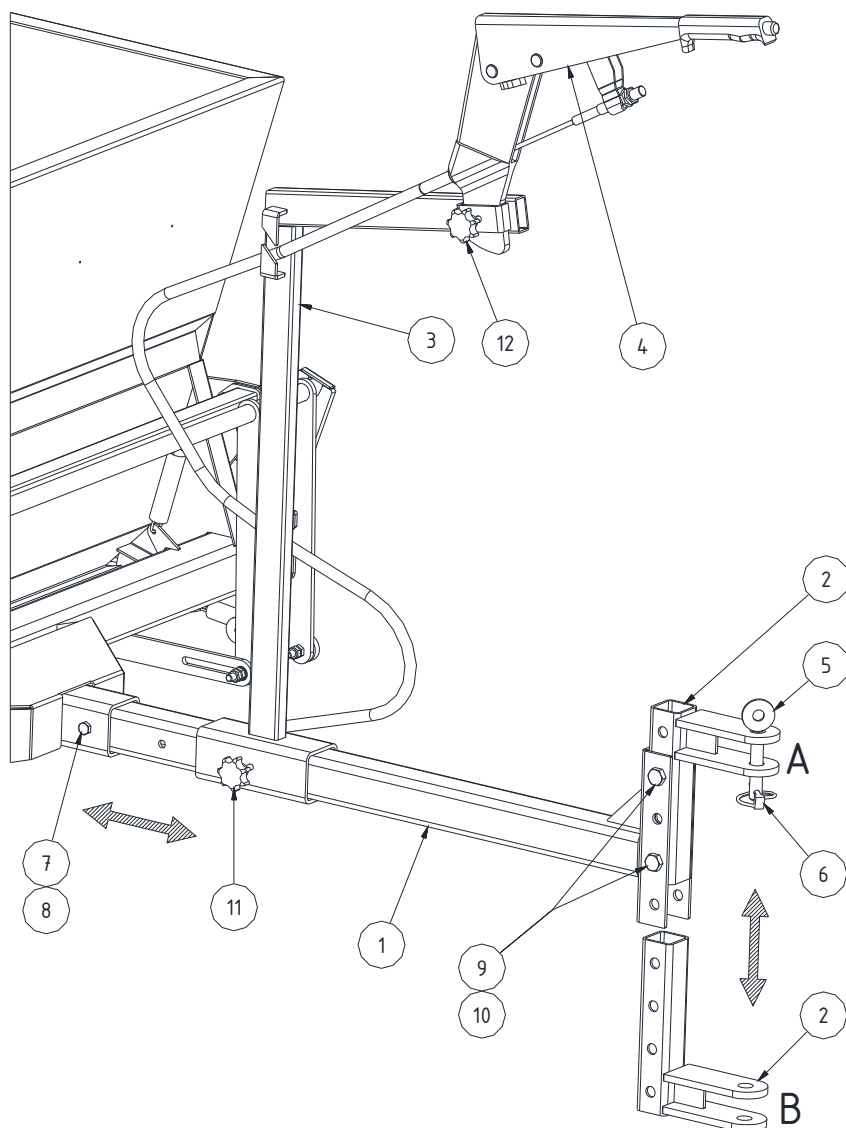


Fig. 1 : Attelage et dételage

Conduite

Commandes de fonctionnement

La sableuse sur roues et la glissière fonctionnent comme suit :

- En position basse, le levier de frein enfichable (1) est complètement desserré (la courroie trapézoïdale n'est pas sous tension) et la sableuse sur roues n'est pas actionnée. La glissière est fermée.
- L'ouverture de la glissière se règle à l'aide du clip R (2). (Voir page 9)
- Tirez le levier de frein enfichable (1) vers le haut dans le sens de la flèche pour mettre en marche la sableuse sur roues et ouvrir la glissière.
- Actionnez le levier de frein enfichable (1) pendant la conduite. L'épandage n'est possible qu'en conduisant.
- Desserrez le levier de frein enfichable (1) dans le sens de la flèche pour arrêter la sableuse sur roues et fermer la glissière.

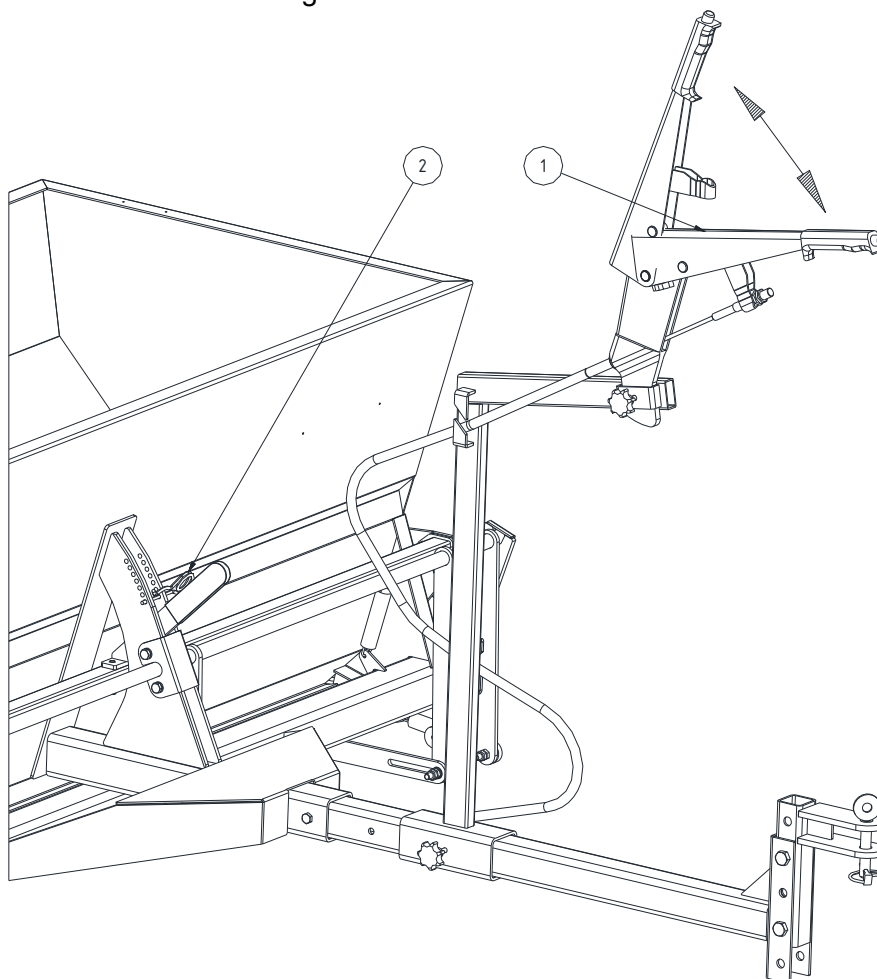


Fig. 2 : Commandes de commande



La machine doit être arrêtée (levier de frein enfoncé) lors de la marche arrière.

Un levier de frein qui n'est pas complètement desserré entraînera un actionnement permanent. La glissière ne se fermera pas.

Épandage

Réglage de l'épaisseur d'épandage

Régalez l'épaisseur d'épandage souhaitée sur une surface ferme avant de commencer à travailler. L'épaisseur ou la quantité d'épandage dépend de la vitesse d'avancement du véhicule tracteur et de l'ouverture de la glissière. Celle-ci peut être réglée en réglant le clip R (2) sur différentes positions.

Afin d'épandre le plus de matériau possible, le clip R (2) est poussé en position haute (X) et la glissière est complètement ouverte.

Afin de réduire la quantité épandue, le clip R (2) peut être placé dans le sens variable (Y-).

- Une vitesse d'avancement plus rapide permet d'obtenir un épandage plus régulier.
- L'ouverture de la glissière doit être plus petite pour un épandage de matériaux plus fins.

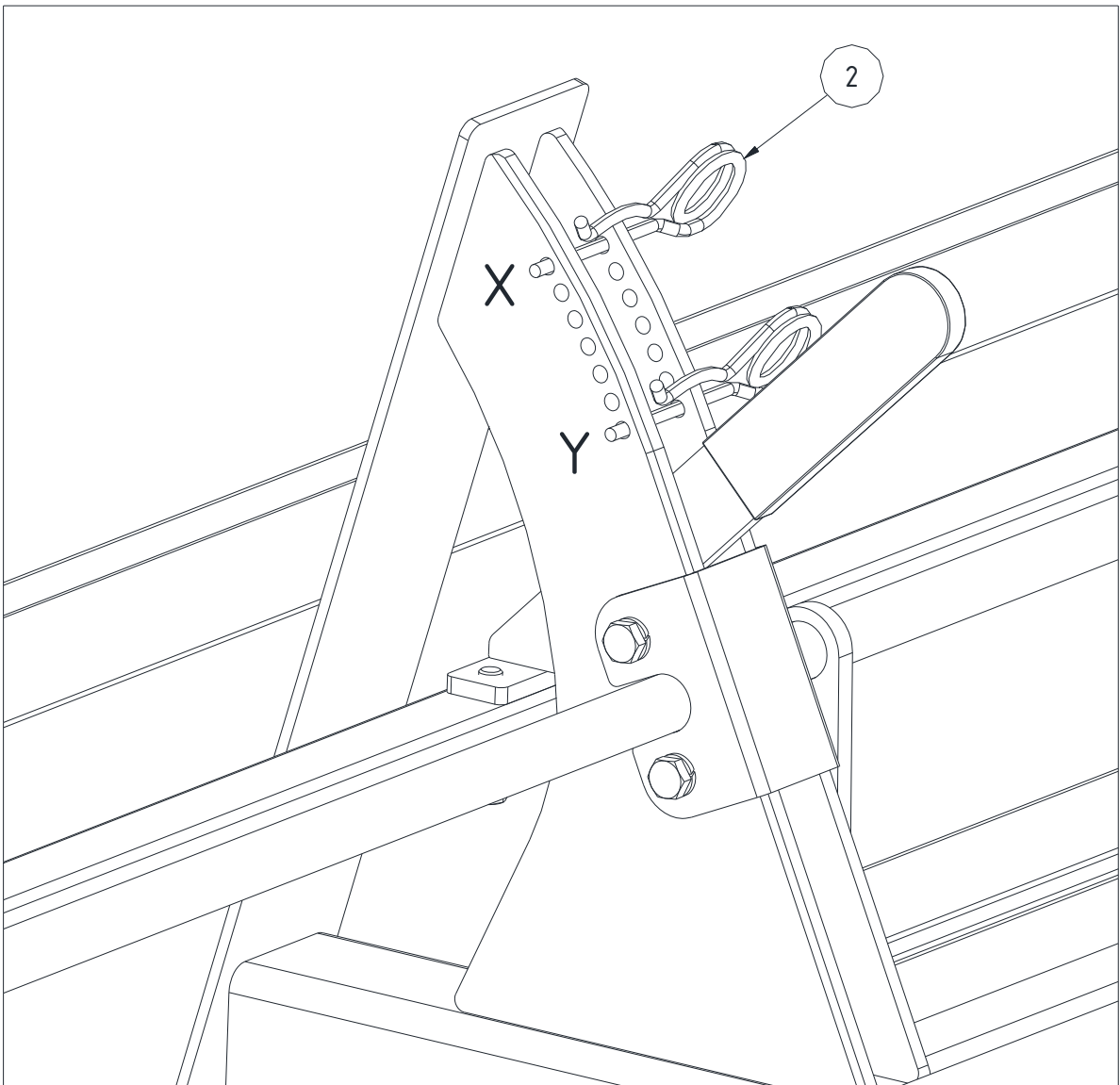


Fig. 3 : Réglage de l'épaisseur d'épandage

ENTRETIEN ET MAINTENANCE

Informations générales

- Vérifiez périodiquement que la sableuse sur roues **RINK H1500** ne contient pas de pièces défectueuses.

Lubrifiez les roulements avec de la graisse polyvalente (toutes les 50 heures de fonctionnement).

Retirez le capot de protection (1) en desserrant les vis (2) afin de lubrifier les roulements (3).

(4) Roulements des deux côtés de la sableuse sur roues

(5) Roulements des deux côtés de l'arbre d'entraînement

(6) Roulements des deux côtés de l'essieu porteur

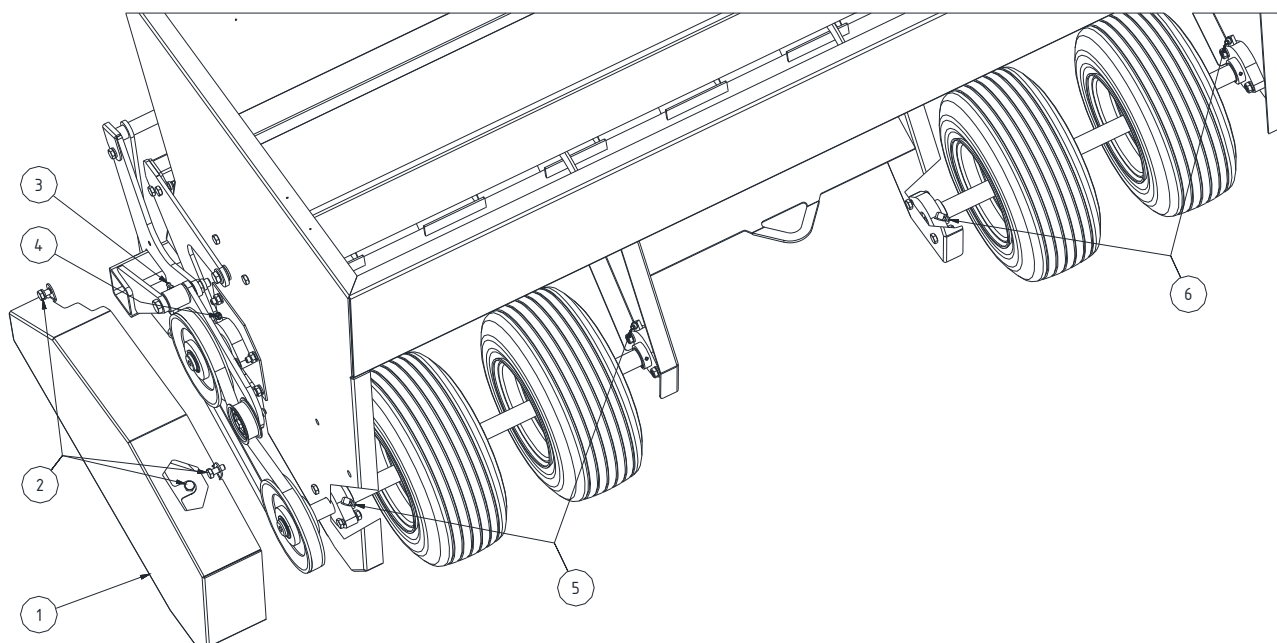


Fig. 4 : Lubrification des roulements

Entraînement par courroie

La courroie trapézoïdale (3) peut s'affaisser pendant l'épandage. La tension de la courroie est réajustée à l'aide du ressort de tension (7) comme suit :

- Tournez la vis de fixation (5) en position (V) sur le levier à ressort (6) et accrochez le ressort de traction (7).
- Le ressort de tension (7) peut également être réglé (W) sur le tendeur de courroie (4).



Contrôlez régulièrement la force de traction du ressort de traction (7) et remplacez-le si nécessaire.

La courroie trapézoïdale doit être relâchée lorsque le levier de frein est en position basse. La courroie trapézoïdale ne se serre que lorsque l'épandeur démarre. (Voir page 8)

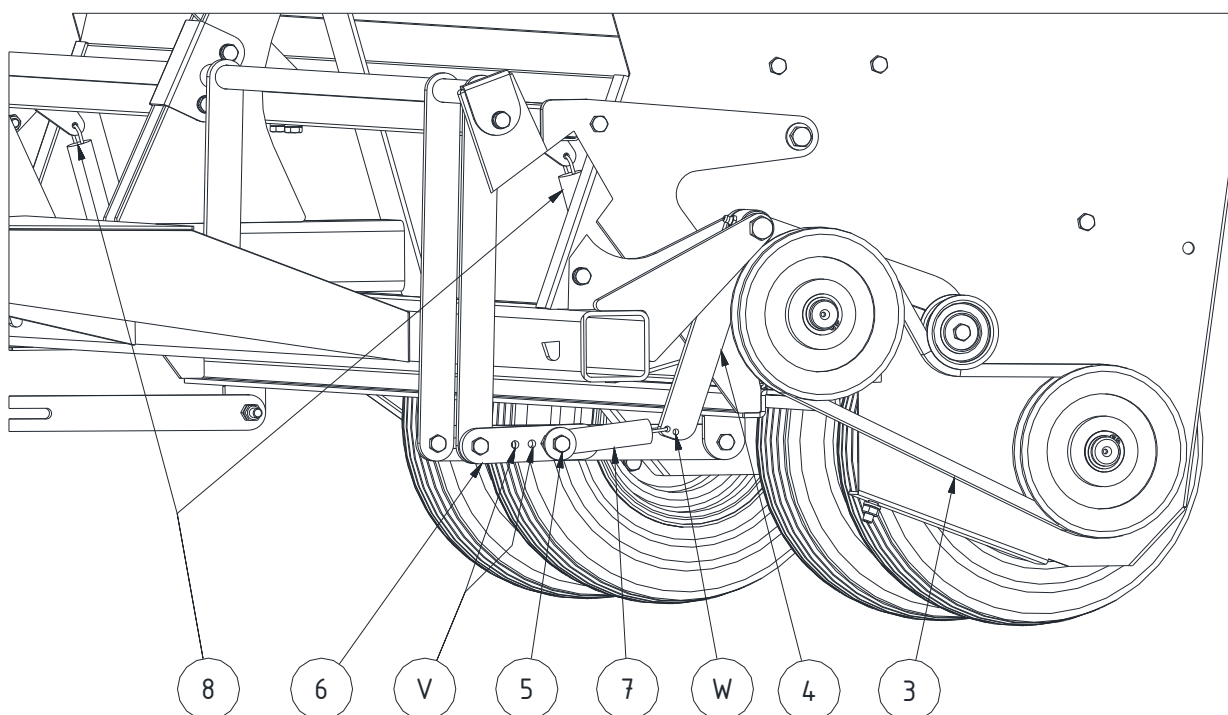


Fig. 5 : Serrage de la courroie

Glissière

Si la glissière ne se ferme pas correctement, la force de traction du ressort de traction (8) peut ne pas être suffisante. Le remplacement est nécessaire et s'effectue comme suit.

- Décrochez le ressort de tension (8) des deux côtés de la glissière et remplacez-le par un nouveau.



Contrôlez régulièrement la force de traction du ressort de traction (8) et remplacez-le si nécessaire.

Résolution de problèmes

<i>Problème</i>	<i>Cause</i>	<i>Solution</i>
La sableuse sur roues ne bouge pas	La courroie est défectueuse. Le ressort de traction de l'entraînement par courroie est défectueux.	Vérifier l'entraînement par courroie (voir page 11) Remplacer le ressort de tension (voir page 11)
La glissière ne s'ouvre pas du tout ou pas assez.	L'ouverture de la glissière est trop petite. Le système de tige de la glissière est bloqué.	Modifier la position du clip R (voir page 9) Le système de tiges coulissantes doit être flexible (vérifier les contre-écrous).
Aucun matériau ne sort de la machine	La glissière est fermée La sableuse sur roues ne bouge pas	Vérifier et ouvrir la glissière (voir pages 8 et 9) Vérifier l'entraînement par courroie (voir page 11)
L'épaisseur d'épandage est trop faible	La quantité de matière transportée est trop faible	Augmenter la taille de l'ouverture de la glissière (voir page 9)
L'épaisseur d'épandage est trop épaisse	La quantité de matière transportée est trop importante	Diminuer la taille de l'ouverture de la glissière (voir page 9)
La glissière ne se ferme pas	Le ressort de tension de la glissière est défectueux.	Remplacer le ressort de tension (voir page 11)

Fig. 6 : Analyse du problème

MATÉRIEL SPÉCIFIQUE

Brosse supplémentaire (pour enfouir le matériau d'épandage dans la surface)

En installant la brosse supplémentaire sur la sableuse sur roues **RINK H1500**, le matériau est étalé et enfoui dans la surface en un seul cycle de travail :

- Percez les encoches (Z) sur l'épandeur avec un foret de Ø 6,5 mm et montez la plaque de butée (2) avec les vis (7) et écrous (10) fournis.
- Montez le levier de la brosse (1) des deux côtés à l'aide des vis (5), des rondelles de serrage (11) et des écrous (8) fournis pour permettre un mouvement sans jeu. Ainsi, la brosse peut être soulevée, abaissée et adaptée à la surface.

Pour enlever la brosse, procédez dans l'ordre inverse !

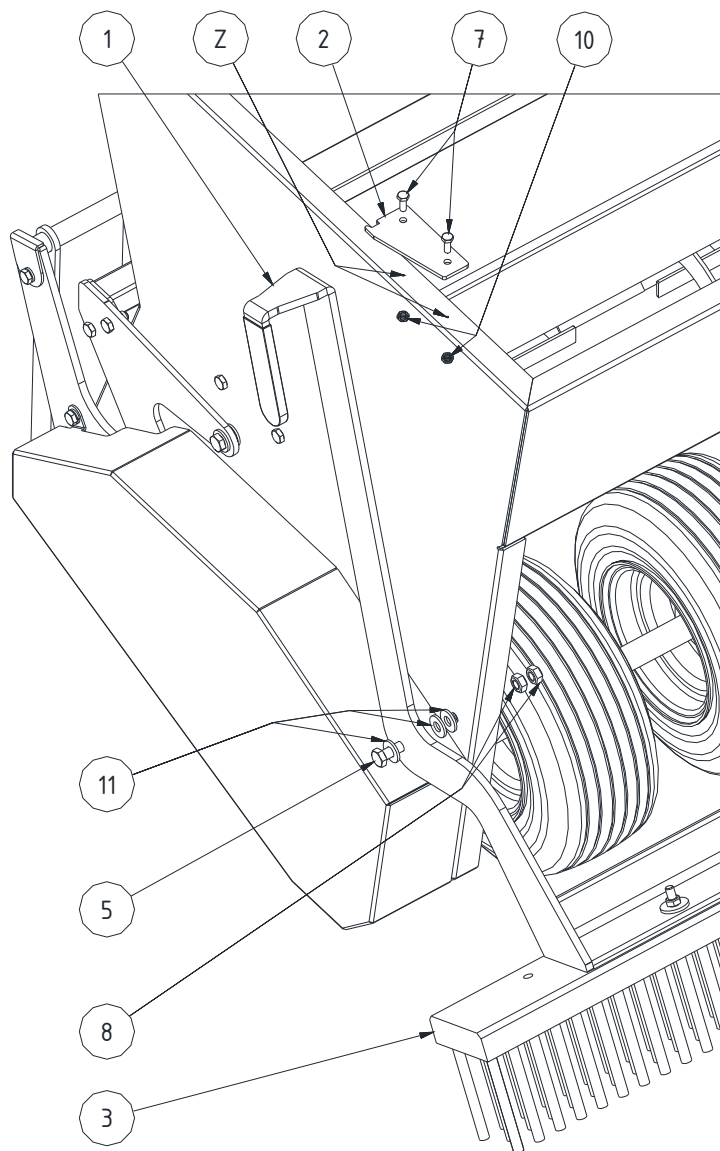


Fig. 7 : Montage de la brosse supplémentaire

Utilisation de la brosse supplémentaire

Tournez la brosse supplémentaire vers le bas pour faire pénétrer le produit à épandre dans la surface.



Relevez la brosse pendant le transport et la marche arrière !

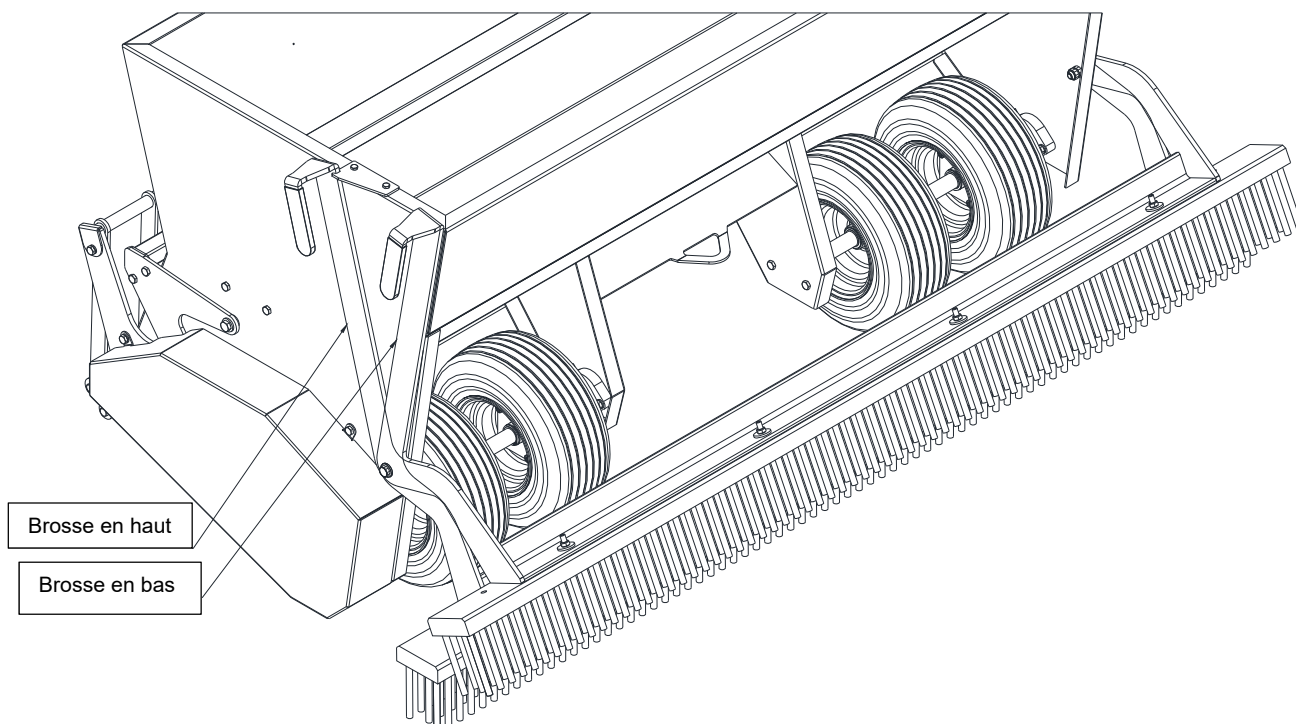


Fig. 8 : Utilisation de la brosse supplémentaire

Remplacer la barre de balayage

En fonction de la charge et du temps de fonctionnement de la sableuse sur roues **RINK H1500**, la barre de balayage (3) (voir page 13) peut s'user. Pour le remplacement, procédez comme suit :

- Retirez le levier de la brosse (1). (Voir page 13)
- Retirez la barre de balayage (3) du levier de la brosse (1). (Voir page 23)
- Centrez la nouvelle barre de balayage (3) sur le levier de balayage (1) longitudinalement et transversalement, et fixez-la à l'aide des vis de serrage. (Voir page 23)
- Sur le levier de brosse (1), du côté de la brosse entre les poils, percez des trous de $\varnothing 8,5$ mm pour la barre de balayage (3). (Voir page 23)
- Lors du perçage, veillez à ne pas endommager les poils.
- Montez ensuite la barre de balayage (3) à l'aide de la vis (6), de la rondelle (12,13) et de l'écrou (9). (Voir page 23)
- Fixez le levier de la brosse au réservoir. (Voir page 13)