

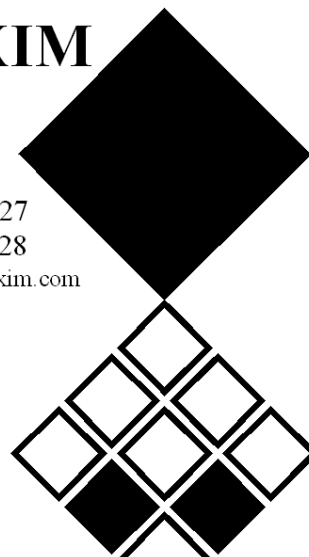
# Bruksanvisning

## RINK

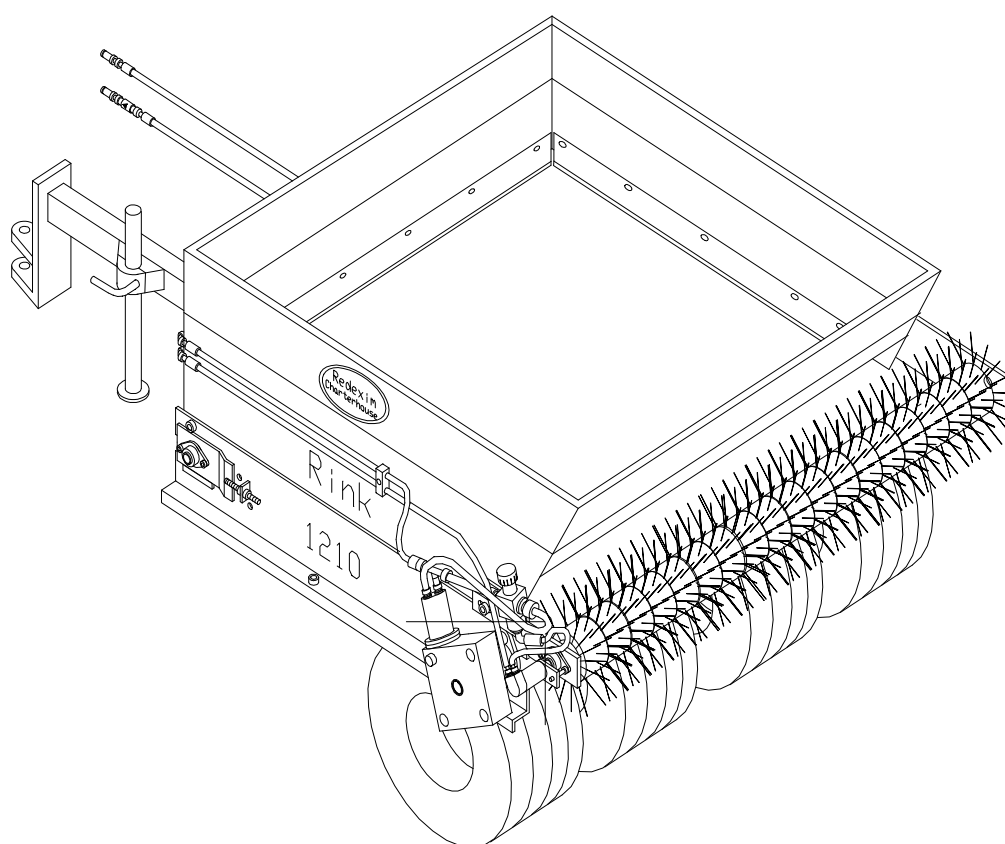
### Modell 1205 & 1210

**REDEXIM**

Kwekerijweg 8  
3709 JA Zeist  
the Netherlands  
T: (31)30 6933227  
F: (31)30 6933228  
E: [verti-drain@redexim.com](mailto:verti-drain@redexim.com)  
[www.redexim.com](http://www.redexim.com)



**Maskin nr:**



**OBS!:**

**FÖR ATT SÄKERSTÄLLA SÄKER ANVÄNDNING OCH UPPNÅ  
BÄSTA MÖJLIGA PRESTANDA ÄR DET MYCKET VIKTIGT  
ATT DU LÄSER DENNA BRUKSANVISNING INNAN DU  
BÖRJAR ANVÄNDA RINK.**

## INNEHÅLLSFÖRTECKNING

<b>Innehåll</b>	<b>Sida</b>
Säkerhetsbestämmelser .....	3, 4
Kort beskrivning .....	5
Tekniska data .....	5
Första användningstillfället .....	6
Drift .....	6
* Innan varje arbetstillfälle.....	6
* Av- och påkoppling.....	7
* Lastning .....	7
* Spridning .....	8
* Smörj spridaren (var 50:e driftstimme).....	9
* Oljebyte för transportörens drivhjul (vartannat år).....	10
* Underhåll av axel (var 100:e driftstimme).....	10
* Justera avstånd mellan borste och matarband .....	11
(enligt föreskrifter)	
* Spänn transportband (så det inte glider).....	11
* Installation och borttagande av transportband .....	12
* Spänna transportband efter montering .....	12
* Extern hydraulisk enhet <sup>#</sup> .....	13
Lista över reservdelar	14,15,16

Med reservation för tekniska förändringar.

*Delar som är markerade med <sup>#</sup> finns endast som extrautrustning.*

**!**

## **SÄKERHETSBESTÄMMELSER**

**!**

- (1) **Topdresser 1205/1210** är endast konstruerad **för att sprida finkornigt löst material** som sand, finkornig massa eller liknande.  
All annan användning är inte i enlighet med anvisad användning. Tillverkaren **svarar inte för någon skada som uppstått genom felaktig användning.**  
Användaren får självt ta den risken.  
Användning i enlighet med anvisad användning innebär också att man samtycker **till tillverkarens krav på drift, underhåll och reparationer.**
  
- (2) Spridaren är konstruerad så att den är driftssäker, men, **spridaren kan orsaka livsfara för operatören och tredje person** om den inte används, underhålls och repareras av personer som är bekanta med den och har blivit informerade om farorna.
  
- (3) Den person som är ansvarig för drift, underhåll och reparationer, **måste ha läst och förstått** driftsinstruktionerna, speciellt detta kapitel **Säkerhetsbestämmelser.**  
**Tag bort spridaren** från bogseringsfordonet vid underhåll och service.  
Använd endast **originaldelar** från tillverkaren vid reparationer.  
Tillsammans med hänvisningar i denna driftsmanual, måste **allmänna Säkerhetsbestämmelser och undvikande av olyckor beaktas.**  
Vid arbete på allmän väg måste motsvarande villkor gälla.  
**Andra personer är inte tillåtna på spridaren!**
  
- (4) Spridaren får endast bogseras på allmän väg om den har **nödvändiga registreringsskyltar.** Fullständigt vägcertifikat, registreringsskylt och nödvändig säkerhetsutrustning (strålkastare, hjullås) finns att köpa på begäran.
  
- (5) Operatören är skyldig att **kontrollera spridaren så att den inte är skadad innan den tas i drift.** Förändringar (inklusive driftsprestanda) som kan påverka säkerheten måste omedelbart åtgärdas. Förändringar och ombyggnad av spridare (annat än förändringar som tillåts av tillverkaren är inte tillåtna, av säkerhetsskäl.

## **! SÄKERHETSBESTÄMMELSER !**

- (6) Innan drift måste operatören bekanta sig med maskinens alla funktioner och kontroller  
Spridaren måste vara ordentligt fäst (**Skaderisk!**)  
Innan man kör måste man kontrollera omgivningen och se till att ha ett fritt synfält.
- (7) **Under tiden man sprider material får ingen vara på lastrampen.**  
En skylt med detta meddelande finns fäst på båda sidor av spridaren. Denna skylt måste alltid vara läsbar och måste ersättas ifall den skadas!
- (8) Medan spridaren är i drift, gå inte in i farozonen eftersom roterande delar och främmande flygande partiklar kan orsaka skador.
- (9) Justeringsarbete och reparationer på axeln (kullager, däck) får endast utföras av vederbörligen utbildad och auktoriserad personal.
- (10) Innan påbörjande av arbete med hydrauliksystemet är det viktigt att det är tryckfritt.  
De hydrauliska slangarna måste kontrolleras regelbundet och bytas ut ifall de är skadade eller slitna. Utbytesslangarna måste uppfylla tillverkarens tekniska krav.
- (11) Tillåten stödlast på bogseringsfordonet bör uppmärksammas
- (12) En ljudnivå på 74 dB (a) har uppmätts bredvid borstvalsens på Topdresser 1205/1210.

***Förbrukad olja är en miljöfara, kassera den på ett miljövänligt sätt.***

## KORT BESKRIVNING

**Topdresser 1205/1210** är endast konstruerad för att sprida finkornigt löst material som sand, finkornig massa eller liknande. Spridningsutrustningen på Topdresser drivs av en växellåda med en hydraulisk motor till ett transportband och en separat hydraulisk motor för borstvalsen. Antal varv på det hydrauliska systemet för transportbandet kan justeras steglöst med hjälp av en flödesdelare. Spridningsdensiteten eller spridningsmängden kan bestämmas genom spridarhastighet och hastigheten på transportbandet

### Tekniska data

<b>Dimensioner</b>	<b>1205</b>	<b>1210</b>
Längd	1.60 m (64").....	2.40 m ( 96 “)
Bredd		2.03 m (81 “)
Höjd	1.00 m (40”).....	1.10 m ( 44”)
<b>Lastkapacitet</b>		1.0 m <sup>3</sup> (1.3 cu yd)
<b>Vikt</b>		
Tillåten totalvikt	1200 Kg ( 3740 lbs)	1700 kg (3740 lbs)
Tillåten axelbelastning	--	1300 kg (2860 lbs)
Tillåten stödbelastning	--	400 kg (880 lbs)
Tom vikt	±. 300 kg ( 660 lbs)	370 kg ( 815 lbs)
<b>Spridningsbredd</b>		1.80 m ( 72”)
<b>Hjulutrustning</b>		4 Swing tyres Trelleborg ( no tyres) Garden Slick 18x9.50-8
<b>Ringtryck</b>	--	1.0 bar !!!!!!!!
<b>Hastighetsbegränsning</b>		30 km/h (19 mph)
<b>Bogseringskapacitet</b>	John Deere Pro Gator	min 20 Kw (15HP)
<b>Spridningsmängd</b>		steglöst justerbart
<b>Hydrauliskt kopplad last</b>		
Minsta bogseringskapacitet		15 l/min (3.6 US gal/min)
Minsta tryck bogseringsfordon		70 bar (980 PSI)

**Maskinens typskylt sitter på främre högra sidan av maskinen**

## FÖRSTA DRIFTSTILLFÄLLET

- \* **Om spridaren ska användas på allmän väg  
(tysk lagstiftning: endast med tillstånd och registreringsskyltar)**

- Fäst registreringsskylten i hållare på bakre vänstra sidan av maskinen.
- Kontrollera strålkastarna.

- \* **Efter första användningen med full last**

- Skruva åt hjulmuttrarna.
- Kontrollera hjulnavets frigång och justera vid behov.
- Testa ringtryck

## DRIFT

### **Innan varje arbetstillfälle**

- Kontrollera eventuella yttre skador och reparera vid behov.
- Testa ringtryck
- Kontrollera strålkastarna.
- Kontrollera matarbandets slitage, och byt vid behov. Matarbandet får inte röra vid sidorna.

## **DRIFT**

### **Till- och frånkoppling**

- Koppla fast spridaren vid bogseringsfordonet.
- Hydraulisk koppling:  
Tryckledningen sitter nedanför och returledningen ovanför. Oljecirkulation är ett måste. I fabriken fylldes hydraulsystemet med hydraulolja CG 46.
- Vid yttre oljeförsörjning, montera inpluggningspumpen på PTO föraren på traktorn och fäst så den inte kan glida med hjälp av den monterade vridmomentförstärkaren. (PTO hastighet 450 rpm).

För att tillse maximal drift ska oljetemperaturen ha nått 25 °C innan arbete påbörjas (se inspektionsfönstret vid oljetanken).  
Kontrollera oljenivån innan arbete påbörjas (i mitten av inspektionsfönstret vid oljetanken).

- Plugga fast bogserfordonet med kontakten med sju piggar.



**Hydrauliska slangar så att de inte släpar i i marken eller sliter på bogseringsfordonet.**

**När man tar bort spridaren gör man på motsvarande sätt.**

### **Lastning**

- Observera maximalt tillåtet marktryck.
- Vid lastning, observera maximal tillåten totalvikt.

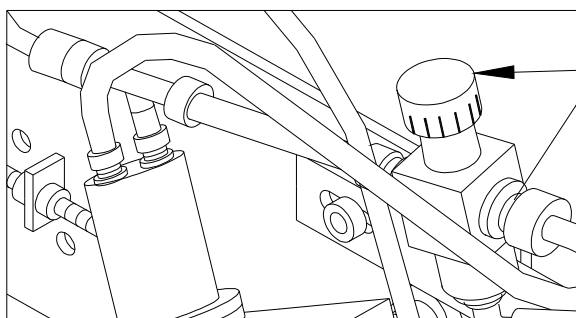
## SPRIDNING

### Kontroller:



Hastigheten på borstvalsen kan endast styras med traktorns varvtal.

### 1 Kontroll för inställning av matarbandets hastighet: Skalområde 1 till 10.



### Justera spridningens tjockhet:

Spridningstjockhet (mm) beror på

- bogseringsfordonets hastighet
- matarbandets hastighet (regulator)

Ställ in önskad spridningstjockhet på en fast yta innan arbete påbörjas.

Ställ in kontrollen för matarbandets hastighet i önskat läge.



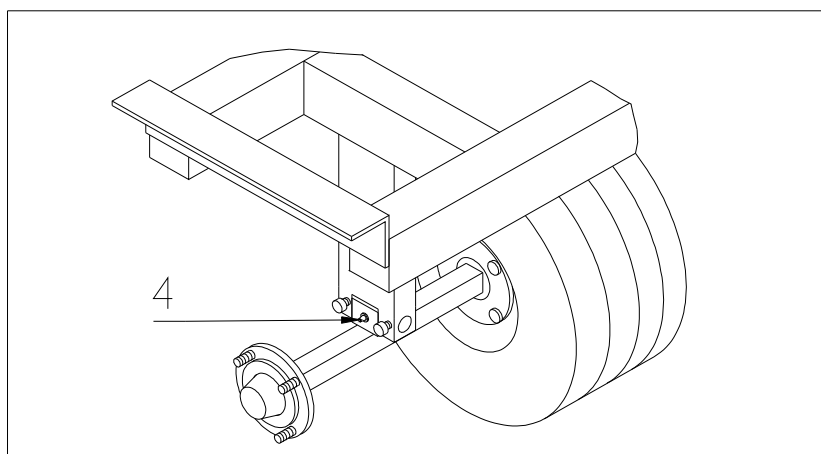
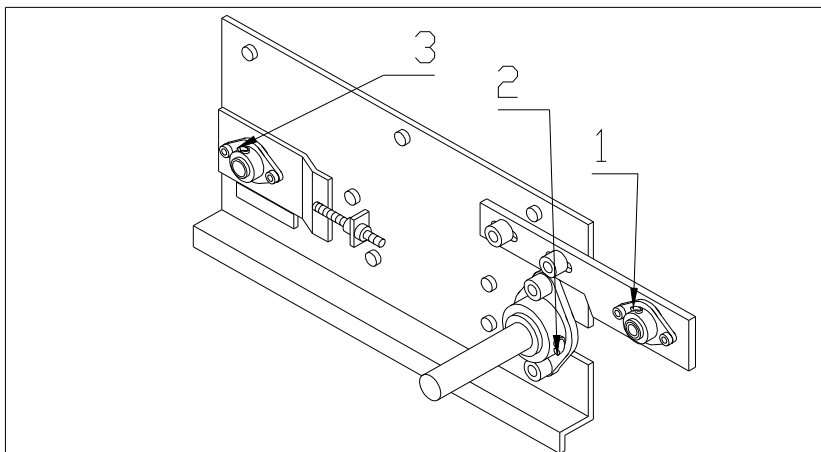
## REPARATIONER OCH UNDERHÅLL

### Smörj spridaren (var 50:e driftstimme)

Smörj med universalfett:

- 1 Lager på båda sidor om borstvalsens**
- 2 Lager på båda sidor om bakre transportörens axel**
- 3 Lager på båda sidor om främre transportörens axel**
- 4 Lager på båda sidor om drivaxeln (for 1210 only)**

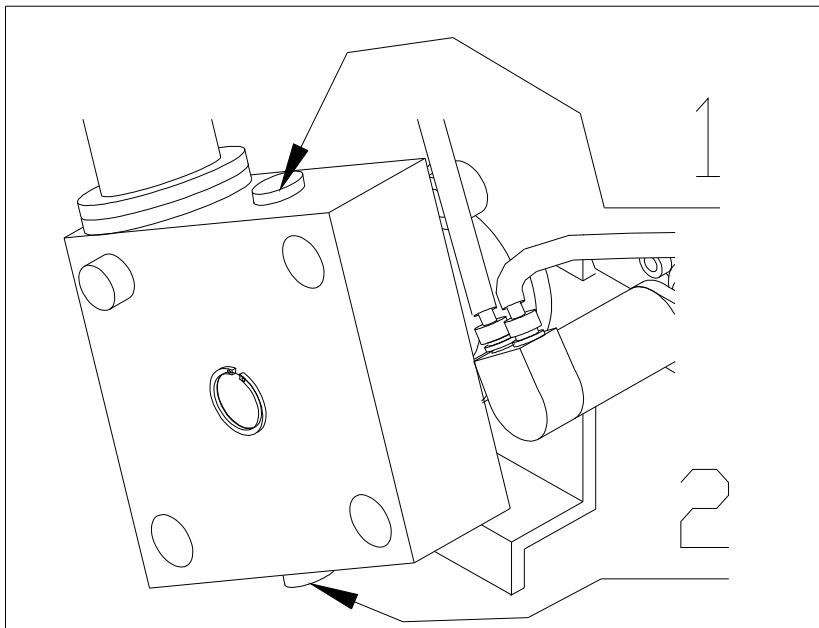
*Lager som saknar smörjnippel behöver inte smörjas.*



## REPARATIONER OCH UNDERHÅLL

### Oljebyte för matarbandets drivhjul (vartannat år.)

- Skruva bort påfyllningsskruven (1).
- Lossa tömningspluggen (2) på insidan och töm ut olja.
- Skruva på tömningspluggen med en ny packning.
- Fyll på med 0,6 l olja **SAE 120 till 140**.
- Skruva på tömningspluggen med en ny packning.



### Underhåll av axel (var 100:e driftstimme)

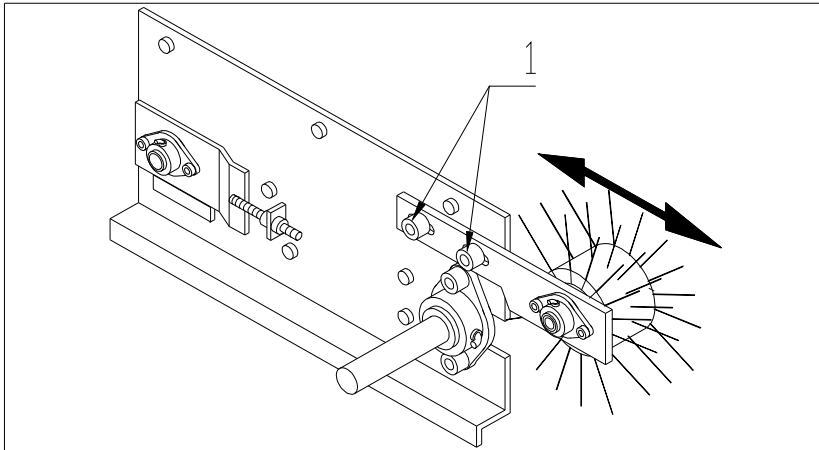
**!** Underhållsarbete på axeln (bromsar, navfrigång etc.) bör endast utföras av utbildad och auktoriserad personal.

- Skruva åt hjulmuttrarna.
- Kontrollera hjulnavets frigång och justera vid behov.

## REPARATIONER OCH UNDERHÅLL

### Justera avstånd mellan borste och transportband (enligt bestämmelse)

- Lossa de två skruvarna (1) på båda sidor om borstvalsen.
- Flytta borstvalsen tills den når matarbandet.
- Skruva åt skruvarna (1).

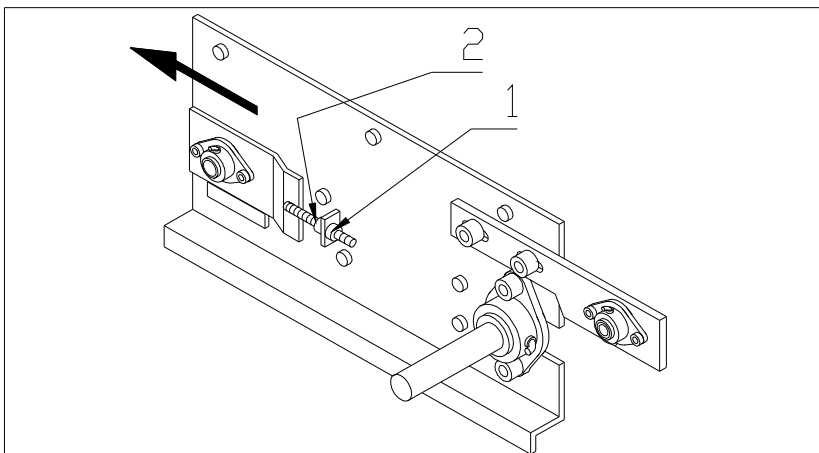


### Spänn transportband (så det inte glider)

- Lossa muttern som håller emot (1).
- Vrid mutter (2) ett varv medurs.
- Skruva åt muttern igen.



**Om man drar för mycket i matarbandet kan man minska dess livslängd.**

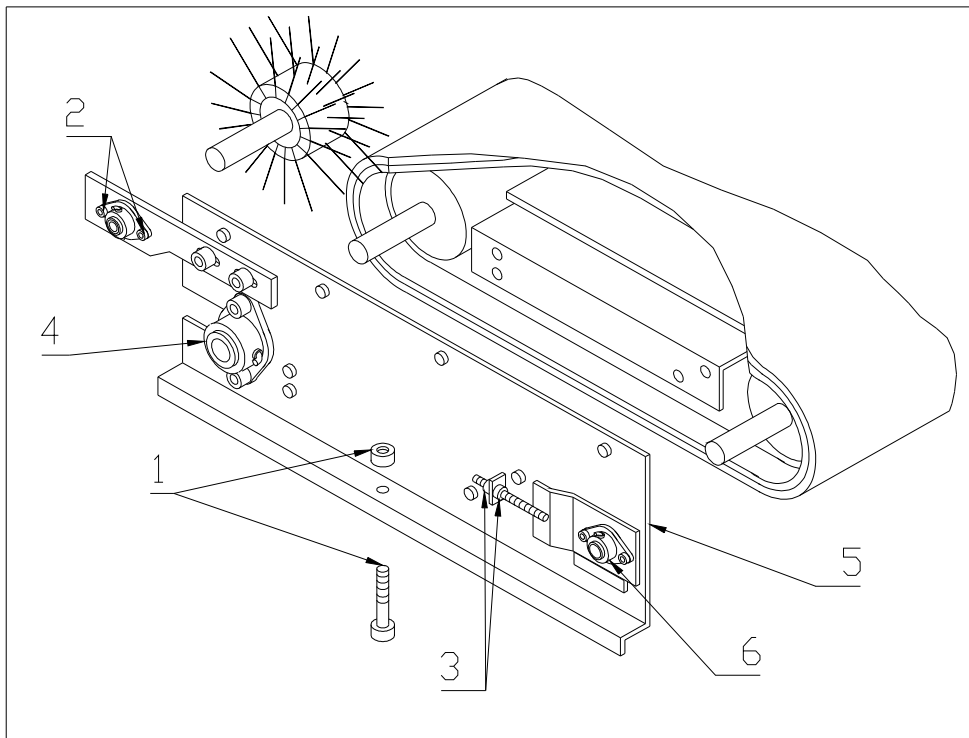


## REPARATIONER OCH UNDERHÅLL

### Installera och ta bort matarband

- Lossa skruvarna på båda sidor (1) och tag bort chassit.
- Tag bort borstvalsen genom att lossa skruvarna (2).
- Släpp efter på transportbandets spänning på båda sidor (3).
- Tag bort lagret på höger sida i reseriktning (4).
- Drag bort sidoelementet (5) med spännlager (6).
- Tag bort transportbandet.

*Återmonteringen görs i motsatt ordning.*



### Spänna matarband efter montering

- Spänn matarbandet jämnt på båda sidor med hjälp av två spännskruvar. till dess att den markerade längden är sträckt till 487 mm(19.17") (avståndet mellan mittpunkterna).
- Låt matarbandet gå i ungefär 30 minuter till dess att det löper centralt.

**Matarbandet bör inte gå emot sidorna. Om det behöver justeras öka spänningen på den sida som går emot sidan.**

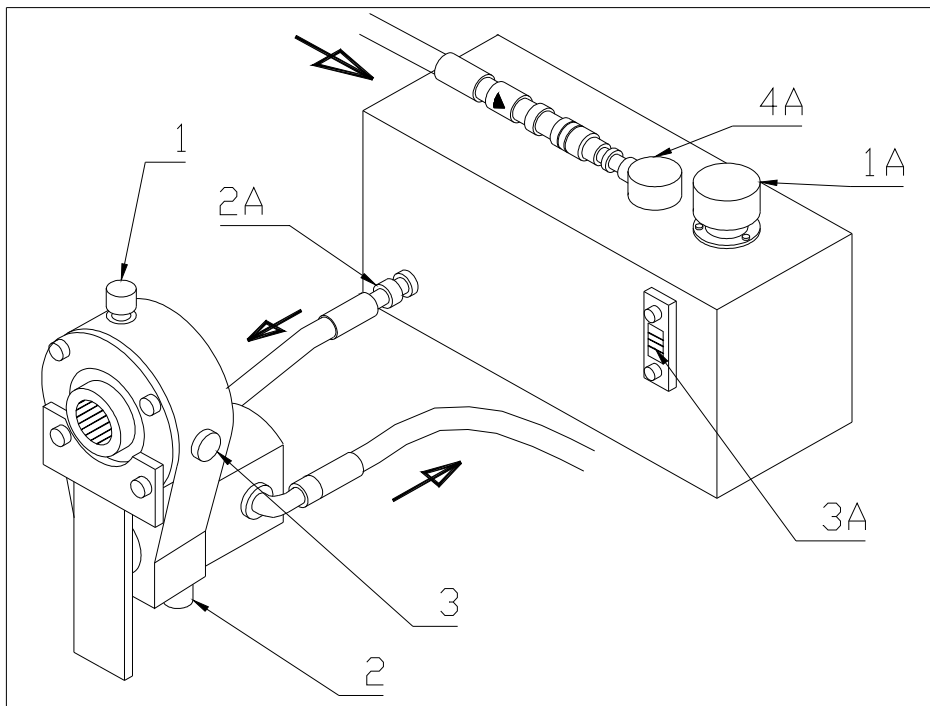
**Spänner man matarbandet för hårt minskar man dess livslängd.**

## REPARATIONER OCH UNDERHÅLL

### Extern hydraulenhet#

#### Oljebyte för den hydrauliska pumpen (var hundra driftstimme)

- Skruva bort påfyllningsskruven (1).
- Lossa tömningspluggen (2) och töm ut olja.
- Skruva på tömningspluggen med en ny packning.
- Fyll på med SAE 90 ända upp till kontrollskruven (3).
- Skruva på påfyllningspluggen med en ny packning.



#### Oljebyte för den hydrauliska tanken (enligt bestämmelser)

- Lossa på påfyllningsmunstycket (1A).
- Lossa sugslangen (2A) och töm ut oljan.
- Skruva tillbaka sugslangen.
- Fyll på med **Bio-Hydraulisk olja CG 46** till dess att nivån når mitten av inspektionsfönstret (3A).
- Skruva tillbaka påfyllningsmunstycket.

**Observer: !** Detta är en sluten hydraulisk krets. För att förhindra förorening måste återspolningsfiltret (4A) bytas ut var hundra driftstimme.

## Reservdelslista

### RINK 1205/ 1210

(Endast de viktigaste delarna tas upp)

### Beställa reservdelar

För att se till att din reservdelsbeställning kan behandlas, uppge alltid följande uppgifter vid beställning.

- Chassinummer /id-nummer
- Modell (tillverkningsår om det finns)
- Reservdelsnummer från reservdelslista
- Beskrivning
- Beställningsnummer

Exempel på beställning:

529413	1994	13	Matarband	10524
/	/		\	\
Chassinummer	Modell	eservdelsnummer	Beskrivning	Beställnings- nummer.