

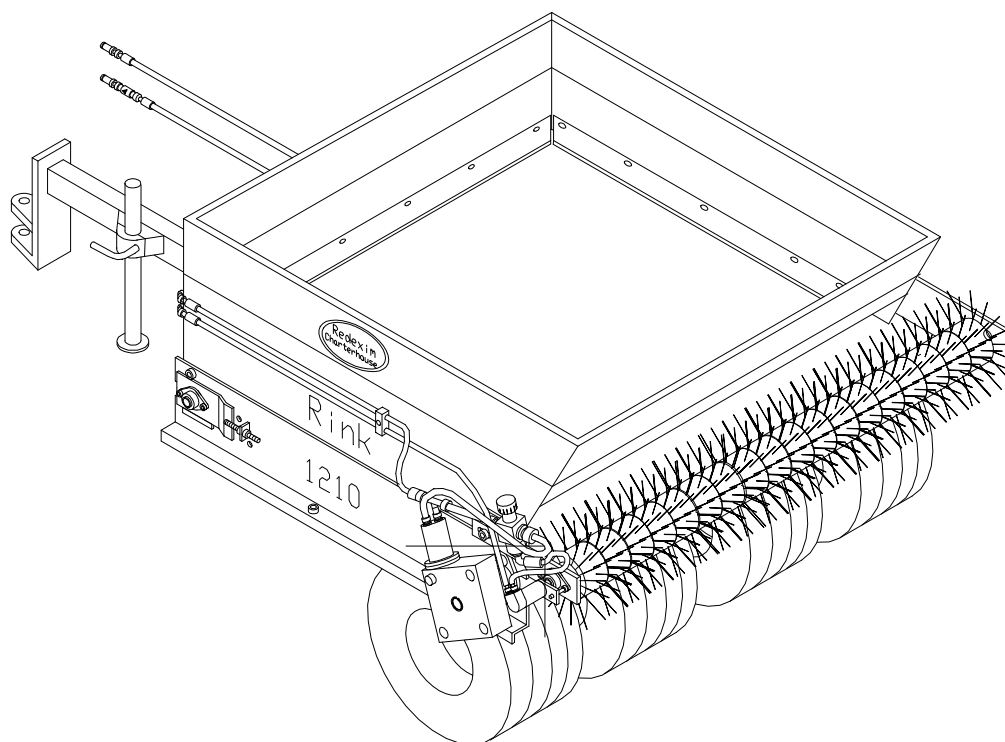
# Podręcznik obsługi i wykaz części RINK

## Model 1205 & 1210

## Numer seryjny:

## REDEXIM

Kwekerijweg 8  
3709 JA Zeist  
the Netherlands  
T: (31)30 6933227  
F: (31)30 6933228  
E: [verti-drain@redexim.com](mailto:verti-drain@redexim.com)  
[www.redexim.com](http://www.redexim.com)



### UWAGA:

DLA ZAPEWNIENIA BEZPIECZNEJ EKSPLOATACJI ORAZ DLA UZYSKANIA NAJWAŻNIEJSZE JEST UWAŻNE PRZECZYTANIE NINIEJSZEGO PODRĘCZNIKA OBSŁUGI PRZED UŻYCIEM MASZYNY RINK.

## SPIS TREŚCI

Treść	Strona
<b>INSTRUKCJE BEZPIECZEŃSTWA.....</b>	<b>3,4</b>
<b>KRÓTKI OPIS.....</b>	<b>5</b>
<b>Dane techniczne.....</b>	<b>5</b>
<b>PIERWSZE URUCHOMIENIE .....</b>	<b>6</b>
<b>OBSŁUGA .....</b>	<b>6</b>
* Przed każdym wyjazdem .....	6
* Podłączanie i odłączanie rozsyrywarki.....	7
* Ładowanie .....	7
* Rozsypywanie .....	8
* Smarowanie rozsyrywarki (po każdym 50 godzinach pracy) .....	9
* Wymiana oleju w przekładniach taśmy przenośnika (co 2 lata) ..	10
* Konserwacja osi (po każdym 100 godzinach pracy) .....	10
* Ustawianie odległość między szczotką i taśmą.....	11
(w zależności od wymagań)	
* Napinanie taśmy przenośnika (w przypadku ślizgania się).....	11
* Zakładanie i zdejmowanie taśmy przenośnika.....	12
* Naciąganie taśmy przenośnika po zamontowaniu .....	12
* Zewnętrzny zespół hydrauliczny <sup>#</sup> .....	13
<b>Wykaz części zapasowych.....</b>	<b>14,15,16</b>

Zmiany techniczne zastrzeżone.

*Części oznaczone <sup>#</sup> są dostępne jako wyposażenie dodatkowe.*

## **! INSTRUKCJE BEZPIECZEŃSTWA !**

- (1) **Rozsypywarka 1205 / 1210** skonstruowana jest **wyłącznie do rozsypywania drobnoziarnistego**, luźnego materiału takiego jak piasek, drobnego granulatu lub podobnych produktów.

Każde inne użycie jest niezgodne z przeznaczeniem. Producent **nie odpowiada za jakiegokolwiek szkody wynikłe z nieprawidłowego użycia**. Ryzyko ponosi sam użytkownik.

Użytkowanie zgodne z przeznaczeniem obejmuje także **przestrzeganie warunków obsługi, konserwacji i napraw podanych przez producenta**.

- (2) Rozsypywarka jest skonstruowana zgodnie z najnowocześniejszą technologią i jest niezawodna; jednakże, **rozsypywarka może stanowić zagrożenie dla życia lub kończyn operatora lub osób trzecich**, jeśli jest obsługiwana, konserwowana i naprawiana przez osoby nie znające maszyny i nie poinformowane o zagrożeniach.

- (3) Każda osoba, która w zakładzie użytkownika, jest odpowiedzialna za obsługę, konserwację i naprawę rozsypywarki, **musi przeczytać i zrozumieć** instrukcje obsługi, a w szczególności niniejszy rozdział, **Instrukcje bezpieczeństwa**.

**Odłączyć rozsypywarke** od pojazdu ciągnącego podczas wykonywania konserwacji i napraw.

Podczas napraw należy używać tylko **oryginalnych** części zamiennych od producenta.

Oprócz instrukcji podanych w niniejszym podręczniku obsługi, **należy również przestrzegać ogólnych przepisów dotyczących bezpieczeństwa i zapobiegania wypadkom**.

Podczas jazdy po drogach publicznych, należy przestrzegać obowiązujących przepisów ruchu drogowego (np. StVZO).

**Nie wolno przewozić osób towarzyszących !**

- (4) Rozsypywarka może być ciągniona po drogach publicznych, tylko wtedy, gdy **posiada konieczną tablicę rejestracyjną**. Na życzenie odbiorca może otrzymać kompletny certyfikat i zezwolenie na jazdę po drogach publicznych oraz dodatkowe wyposażenie bezpieczeństwa z tym związane (zestaw lamp, podstawki klinowe pod koła)<sup>#</sup>.

- (5) Operator jest zobowiązany do **sprawdzenia przed uruchomieniem czy rozsypywarka nie ma zewnętrznych uszkodzeń lub awarii**. Wszelkie modyfikacje (włącznie z wydajnością) mogące wpływać negatywnie na bezpieczeństwo muszą być natychmiast usunięte. Zmiany polegające na rozbudowaniu rozsypywarki (jeśli nie są dozwolone przez producenta) są niedozwolone ze względów bezpieczeństwa.

## **! INSTRUKCJE BEZPIECZEŃSTWA !**

- (6) Przed rozpoczęciem pracy, operator musi zapoznać się ze całym osprzętem i wszystkimi przyrządami sterowniczymi oraz ich działaniem.  
Rozsypywarka musi być prawidłowo doczepiona (**Ryzyko zranienia!**)  
Przed wyjechaniem, należy sprawdzić najbliższy teren i zapewnić dobre pole widzenia.
- (7) **Podczas rozsypywania, nikomu nie wolno wchodzić do rampy załadowniczej.**  
Etykieta z tą treścią jest przyklejona po obu stronach rozsypywarki. Informacja ta musi być ciągle dobrze czytelna, a etykieta musi być wymieniona, jeśli zostanie uszkodzona !
- (8) Podczas pracy rozsypywarki nie wolno wchodzić do strefy zagrożenia rozsypywarki, ponieważ obracające się części i wyrzucany materiał mogą spowodować zranienie.
- (9) Ustawianie i naprawę osi (łożyska kół, opony) może wykonywać tylko odpowiednio przeszkolony i uprawniony personel.
- (10) Przed rozpoczęciem pracy przy instalacji hydraulicznej, ważne jest, żeby nie była pod ciśnieniem.  
Przewody hydrauliczne muszą być regularnie sprawdzane i wymieniane, jeśli będą uszkodzone lub przetarte. Wymieniane przewody hydrauliczne muszą spełniać wymagania techniczne producenta.
- (11) Należy zwrócić uwagę na prawidłowe obciążenie pojazdu ciągnącego.
- (12) W bliskim otoczeniu wałka rozrzutnika szczotkowego rozsypywarki 1205/1210 poziom emitowanego hałasu wynosi 74 dB (a).

***Zużyty olej szkodzi środowisku naturalnemu;  
prosimy usuwać go z zachowaniem ostrożności***

## KRÓTKI OPIS

Rozsypywarka 1205/1210 służy do rozsypywania drobnoziarnistego, luźnego materiału takiego jak piasek, drobny granulat lub podobne produkty. Mechanizm rozrzutnika napędzany jest poprzez przekładnię z silnikiem hydraulicznym dla taśmy przenośnika oraz oddzielny silnik hydrauliczny dla napędzania wałka rozrzutnika szczotkowego. Obroty silnika hydraulicznego taśmy przenośnika można płynnie regulować za pomocą rozdzielacza przepływu. Gęstość rozsypywania lub ilość rozsypywanego materiału można określić, znając prędkość rozsypywarki i taśmy przenośnika.

### Dane techniczne

<b>Wymiary</b>	<b>1205</b>	<b>1210</b>
Długość	1.60 m (64")	2.40 m (96")
Szerokość	2.03 m (81")	
Wysokość	1.00 m (40")	1.10 m (44")
<b>Pojemność</b>	1.0 m <sup>3</sup> (1.3 jardów sześć.)	
<b>Ciążar</b>		
Ciążar całkowity	1200 Kg ( 2640 funtów)	1700 kg (3740 funtów)
Obciążenie osi	--	1300 kg (2860 funtów)
Obciążenie podpierające	--	400 kg (880 funtów)
Ciążar pustej maszyny	około 300 kg (660 funtów)	370 kg (815 funtów)
<b>Szerokość rozsypywania</b>	1.80 m (72")	
<b>Opony</b>	(bez opon)	4 opony Trelleborg Garden Slick 18x9.50-8
<b>Ciśnienie w oponach</b>	--	1.0 bar    !!!!!!!!!!!
<b>Prędkość maksymalna</b>	30 km/h (19 mil/h)	
<b>Uciąg</b>	John Deere Pro Gator	min 20 KW (27 KM)
<b>Ilość rozsypywanego materiału</b>	regulowana płynnie	
<b>Instalacja hydrauliczna</b>		
Minimalny przepływ w pojeździe ciągnącym	15 l/min (3.6 US gal/min)	
Minimalne ciśnienie w pojeździe ciągnącym	70 bar (980 PSI)	

**Tabliczka znamionowa zamocowana jest  
z przodu po prawej stronie rozsypywarki**

## **PIERWSZE URUCHOMIENIE**

- \* **Jeśli rozsyrywarka ma być używana na drogach publicznych  
(według prawa niemieckiego: możliwe tylko z certyfikatem i rejestracją)**
  - Zamocować tablicę rejestracyjną w uchwycie tablicy po lewej stronie z tyłu maszyny.
  - Sprawdzić komplet świateł<sup>#</sup>.
- \* **Po pierwszym przejeździe z pełnym obciążeniem**
  - Dokręcić nakrętki kół.
  - Sprawdzić odstęp piast kół i ustawić, w razie potrzeby.
  - Sprawdzić ciśnienie w oponach.

## **OBSŁUGA**

### **Przed każdym wyjazdem**

- Sprawdzić czy nie ma zewnętrznych usterek lub uszkodzeń i naprawić je.
- Sprawdzić ciśnienie w oponach.
- Sprawdzić oświetlenie<sup>#</sup>.
- Sprawdzić ułożenie taśmy przenośnika, poprawić je w razie potrzeby.  
Taśma przenośnika nie może ocierać się o boki.

## OBSŁUGA

### Podłączanie i odłączanie rozsypywarki

- Podłączyć rozsypywarkę do pojazdu ciągnącego.
- Wykonać połączenie hydrauliczne:
- Przewód ciśnieniowy poniżej, przewód powrotny powyżej. Wymagany jest obieg oleju. Instalacja hydrauliczna została napełniona fabrycznie płynem hydraulicznym CG46.
- Przy zewnętrznym doprowadzaniu oleju<sup>#</sup>, zamontować podłączaną pompę na wale odbioru mocy traktora i zabezpieczyć przed poślizgiem za pomocą zamontowanego podtrzymywacza momentu obrotowego.  
(Prędkość wału odbioru mocy 450 obr/min).

Aby zapewnić optymalne działanie, temperatura oleju powinna osiągnąć około 25°C przed rozpoczęciem pracy (patrz okienko kontrolne na zbiorniku oleju).

Przed rozpoczęciem pracy należy sprawdzić poziom oleju (na środku okienka kontrolnego).

- Podłączyć siedmiostykową wtyczkę<sup>#</sup> do pojazdu ciągnącego.

**!** Przewody hydrauliczne należy poprowadzić tak, żeby nie ciągnęły się po ziemi i nie ocierały się o pojazd ciągnący.

**Odłączanie rozsypywarki wykonuje się w analogiczny sposób.**

### Ładowanie

- Zwrócić uwagę na wymagany nacisk na grunt.
- Podczas ładowania, należy zwrócić uwagę na ciężar całkowity.

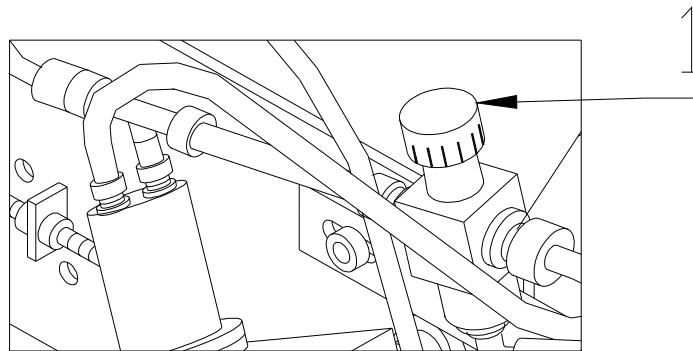
# ROZSYPYWANIE

**Przyrządy sterownicze:**

**!** Prędkość wałka rozrzutnika szczotkowego można regulować tylko poprzez obroty traktora.

**1 Regulator prędkości taśmy przenośnika:**

**Skala od 0 do 10**



**Regulacja grubości rozsypanego materiału:**

Grubość warstwy (mm) rozsypanego materiału zależy od:

- prędkości pojazdu ciągnącego
- prędkości taśmy przenośnika (regulator)

Przed rozpoczęciem pracy, należy ustawić wymaganą grubość rozsypanego materiału na twardej powierzchni.

Ustawić odpowiednio regulator prędkości taśmy przenośnika.



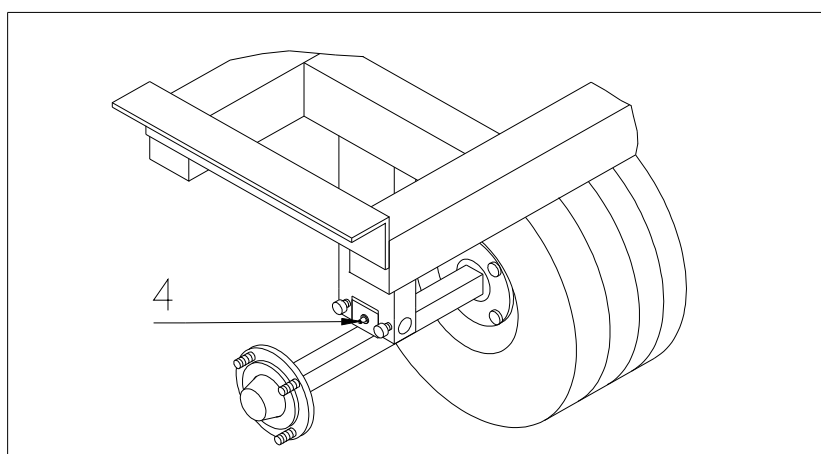
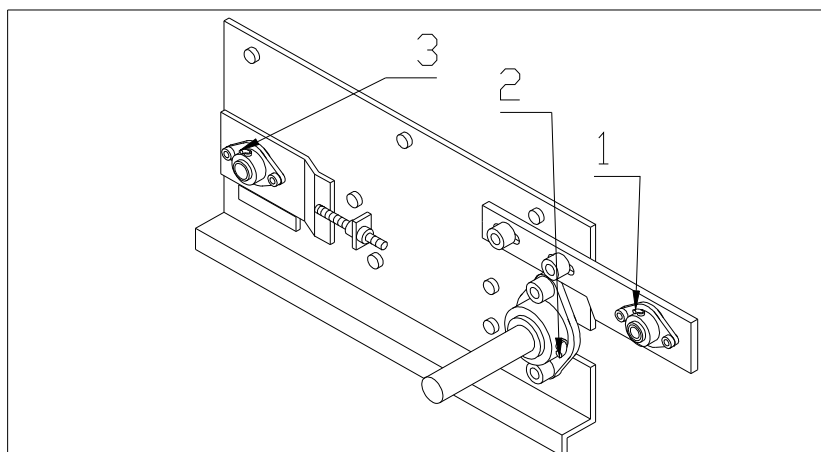
## NAPRAWA I KONSERWACJA

### Smarowanie rozsywarki (po każdych 50 godzinach pracy)

Nasmarować smarem uniwersalnym:

- 1 Łożyska po obu stronach wałka rozrzutnika szczotkowego
- 2 Łożyska po obu stronach tylnego wału taśmy przenośnika
- 3 Łożyska po obu stronach przedniego wału taśmy przenośnika
- 4 Łożyska po obu stronach osi napędowej (tylko dla 1210)

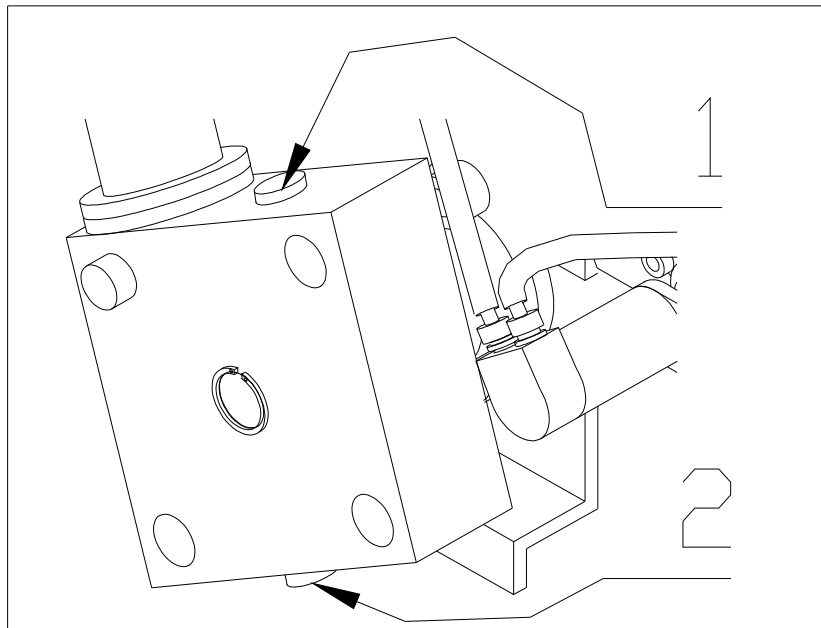
*Łożyska bez smarowniczek nie wymagają smarowania.*



## NAPRAWA I KONSERWACJA

### Wymiana oleju w przekładniach taśmy przenośnika (co 2 lata)

- Odkręcić korek wlewu (1).
- Odkręcić korek spustowy (2) u dołu i spuścić olej.
- Wkręcić korek spustowy z nową uszczelką.
- Wlać 0.6 l oleju **SAE 120 do 140**.
- Wkręcić korek wlewu z nową uszczelką.



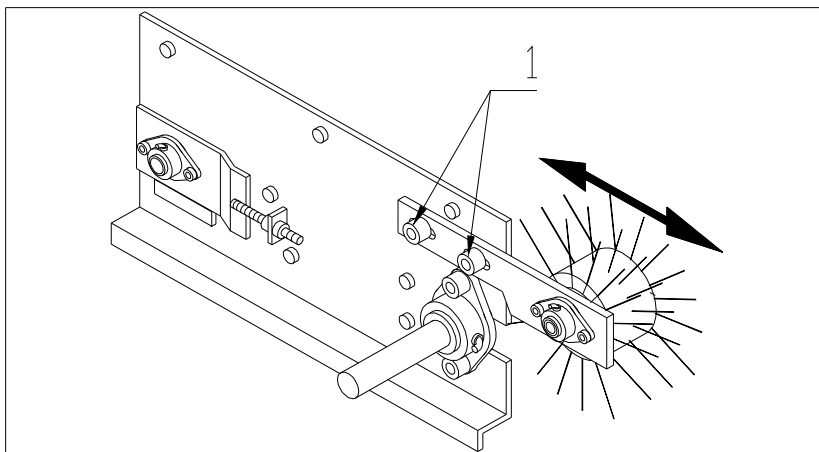
### Konserwacja osi (po każdych 100 godzinach pracy)

- ! **Konserwację osi powinien wykonywać tylko w pełni przeszkolony i uprawniony personel.**
- Dokręcić nakrętki kół.
- Sprawdzić odstęp piast kół i ustawić, w razie potrzeby.

## NAPRAWA I KONSERWACJA

### Ustawianie odległość między szczotką i taśmą (w zależności od wymagań)

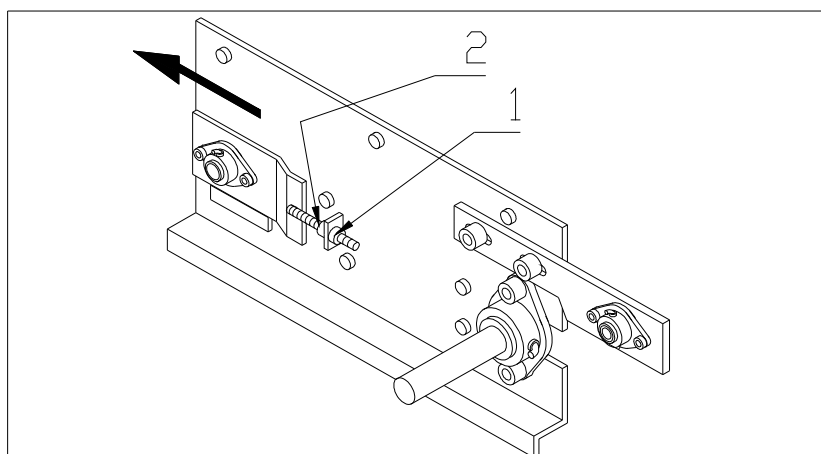
- Poluzować dwa wkręty (1) po każdej stronie wałka rozrzutnika szczotkowego.
- Przesunąć wałek rozrzutnika szczotkowego, aż lekko zetknie się z taśmą przenośnika.
- Dokręcić wkręty (1).



### Napinanie taśmy przenośnika (w przypadku ślizgania się)

- Poluzować przeciwnakrętkę (1).
- Obrócić nakrętkę (2), wykonując jeden obrót w prawo.
- Dokręcić przeciwnakrętkę

**! Nadmierny naciąg może skrócić okres eksploatacji taśmy przenośnika.**

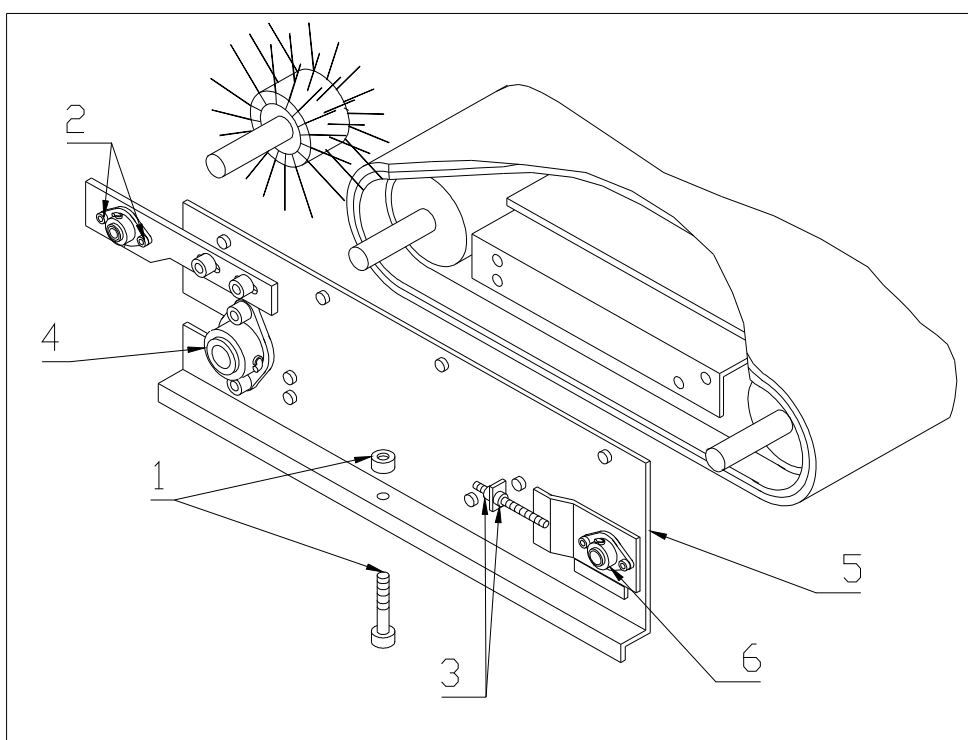


## NAPRAWA I KONSERWACJA

### Zakładanie i zdejmowanie taśmy przenośnika

- Poluzować wkręty (1) po obu stronach i wyjąć podwozie.
- Wyjąć wałek rozrzutnika szczotkowego po poluzowaniu wkrętów (2).
- Zwolnić naciąg taśmy przenośnika po obu stronach (3).
- Wyjąć łożysko z prawej strony (4), patrząc w kierunku jazdy.
- Wyciągnąć element boczny (5) z łożyskiem napinającym (6).
- Zdjąć taśmę przenośnika.

***Zakładanie taśmy wykonywane jest w odwrotnej kolejności.***



### Naciąganie taśmy przenośnika po zamontowaniu

- Naciągnąć taśmę przenośnika równomiernie po obu stronach za pomocą dwóch śrub napinających, aż długość taśmy wyniesie 487 mm [19.17"] (odległość między środkami).
- Uruchomić przenośnika na około 30 minut, aż będzie przesuwiał się centralnie.

**Taśma przenośnika nie powinna ocierać się o boki.  
Jeśli konieczna jest regulacja, należy zwiększyć naciąg po stronie ocierania.**

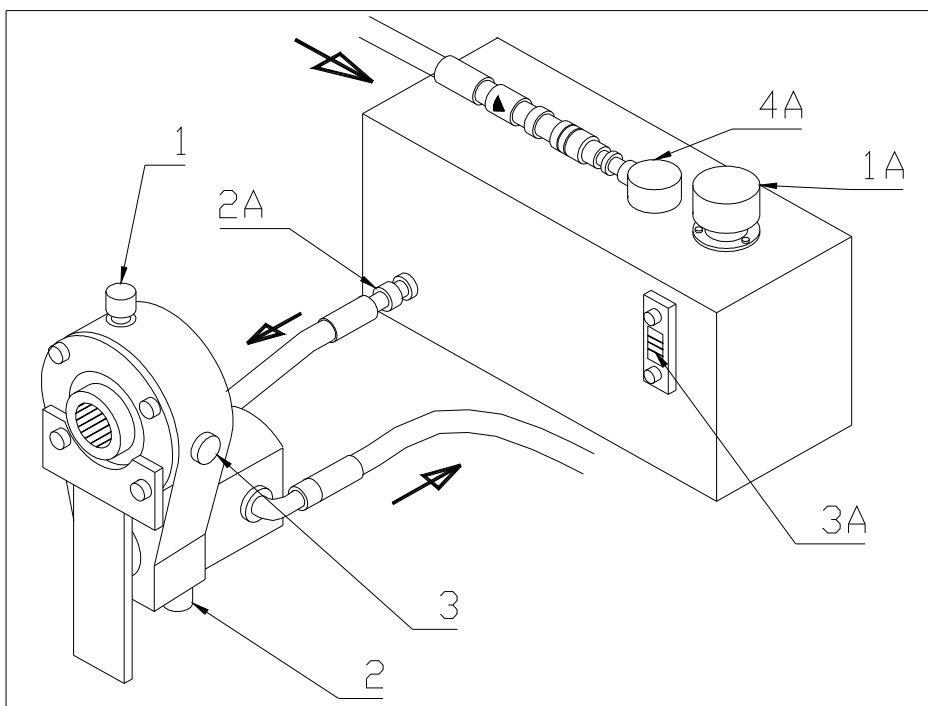
**Nadmierny naciąg skraca okres eksploatacji taśmy przenośnika.**

## NAPRAWA I KONSERWACJA

### Zewnętrzny zespół hydrauliczny<sup>#</sup>

#### Wymiana oleju w pompie hydraulicznej (po każdych 100 godzinach pracy)

- Odkręcić korek wlewu (1).
- Odkręcić korek spustowy (2) i spuścić olej.
- Wkręcić nowy korek spustowy z nową uszczelką.
- Wlać olej **SAE 90** do poziomu śruby kontrolnej (3).
- Wkręcić korek wlewu z nową uszczelką.



#### Wymiana oleju w zbiorniku hydraulicznym (w zależności od wymagań)

- Wykręcić dyszę napełniającą (1A).
- Zwolnić przewód zasysania (2A) i spuścić olej.
- Dokręcić przewód zasysania na swoim miejscu.
- Wlać olej **Bio-Hydraulic CG 46**, aż do poziomu na środku wziernika (3A).
- Wkręcić dyszę napełniania.

#### Prosimy pamiętać:

- ! **Jest to zamknięty obwód hydrauliczny. Aby zapobiec przedostawaniu się zanieczyszczeń, należy filtr (4A) wymieniać po każdych 100 godzinach pracy.**

## Wykaz części zapasowych RINK 1205/ 1210

(Podano tylko najważniejsze części)

### Zamawianie części zamiennych

Aby zapewnić szybkie załatwienie zamówienia na części zamienne, należy zawsze podać przy zamawianiu następujące dane:

- Numer podwozia / Numer identyfikacyjny
- Model (rok produkcji, jeśli to możliwe)
- Numer części z podanego wykazu części zamiennych
- Opis
- Numer zamówienia

Przykład zamawiania: 529413      1994      13      Taśma przenośnika      10524

Numer podwozia      Model      Nr części      Opis      Nr zamówienia