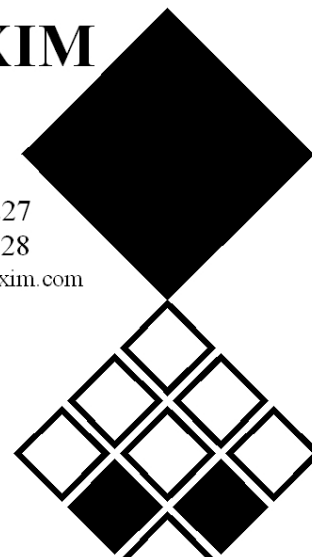


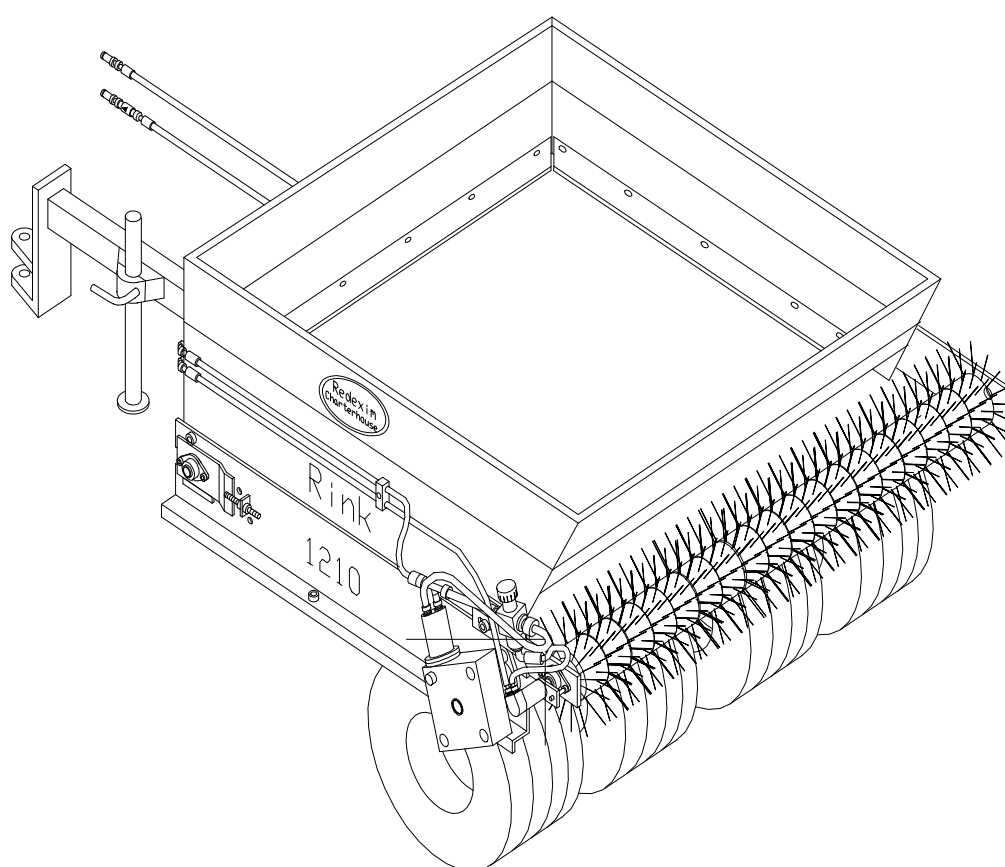
Bedieningshandleiding en Onderdelenlijst **RINK** Model 1205 & 1210

REDEXIM

Kwekerijweg 8
3709 JA Zeist
the Netherlands
T: (31)30 6933227
F: (31)30 6933228
E: verti-drain@redexim.com
www.redexim.com



Serienummer:



LET OP:

**LEES VOORDAT U DE MACHINE IN GEBRUIK NEEMT DEZE
BEDIENINGSHANDLEIDING ZORGVULDIG DOOR ZODAT U
DEZE VEILIG EN OPTIMAAL KUNT GEBRUIKEN.**

INHOUDSOPGAVE

Inhoud	Pagina
Veiligheidsvoorschriften	3, 4
Beknopte beschrijving	5
Technische gegevens.....	5
Eerste inbedrijfstelling	6
Bediening	6
* Voordat u met de machine gaat rijden	6
* Aan- en loskoppelen	7
* Beladen.....	7
* Strooien	8
Onderhoud en reparaties	9
* Strooier smeren (elke 50 bedrijfsuren)	9
* Olie verversen van de transportbandaandrijving (elke 2 jaar).	10
* Onderhoud van de as (elke 100 bedrijfsuren).....	10
* Borstelwalsafstand instellen (indien nodig).....	11
* Transportband spannen (bij slippen van de band)	11
* Transportband demonteren en monteren.....	12
* Transportband spannen na montage	12
* Externe olievoorziening#.....	13
Onderdelenlijst	14,15,16

Technische wijzigingen voorbehouden

De met een # gemarkeerde voorzieningen zijn als optie leverbaar.



VEILIGHEIDSVOORSCHRIFTEN



- (1) De **RINK 1205/1210** is uitsluitend bedoeld voor het strooien van fijnkorrelig strooigoed (zand, kiezel of vergelijkbare producten).
Enig ander gebruik geldt als oneigenlijk gebruik. Voor hieruit voortvloeiende schade aanvaardt de fabrikant geen enkele verantwoordelijkheid; Alle daarbij optredende risico's zijn volkomen voor rekening van de gebruiker.
Tot oordeelkundig gebruik wordt ook gerekend het uitvoeren van de door de fabrikant voorgeschreven ook gebruiks-, onderhouds- en reparatieaanwijzingen.
- (2) De strooier is vervaardigd volgens de laatste technische inzichten en veilig te gebruiken; wanneer de machine door onoordeelkundige personen wordt gebruikt, wordt onderhouden of wordt gerepareerd kan gevaar persoonlijk letselgevaar ontstaan voor zowel de gebruiker als voor derden.
- (3) Alle personen die door de eigenaar met de bediening, het onderhoud of de reparatie van de strooier zijn aangewezen moeten de bedieningshandleiding en met name het hoofdstuk **Veiligheidsvoorschriften** gelezen en begrepen hebben.
Bij het uitvoeren van onderhouds- en reparatiewerkzaamheden moet de strooier worden losgekoppeld van het trekkende voertuig.
Gebruik voor onderhoud of reparaties uitsluitend originele onderdelen.
Naast de aanwijzingen in deze gebruikshandleiding moeten ook de algemeen geldende veiligheids- en ARBO-voorschriften worden opgevolgd.
Bij gebruik op de openbare weg zijn ook de betreffende voorschriften van het verkeersreglement van toepassing.
Het vervoer van personen is niet toegestaan!
- (4) De strooier mag uitsluitend nadat deze bij de juiste instantie is aangemeld op de openbare weg worden gebruikt. De goedkeurende verklaringen van de TÜV en de daarbij horende extra veiligheidsvoorzieningen (verlichting, onderlegblokken)[#] zijn op verzoek leverbaar.
- (5) De gebruiker is verplicht om, voordat hij/zij de strooier in gebruik neemt, deze op zichtbare schades en defecten te controleren. Veranderingen aan de strooier (inclusief de werking) die de veiligheid nadelig beïnvloeden, moeten onmiddellijk worden verholpen. Het aanbrengen van wijzigingen of aanvullingen op de strooier (met uitzondering van de door de fabrikant goedgekeurde) zijn uit veiligheidsoverwegingen in principe niet toegestaan.



VEILIGHEIDSVOORSCHRIFTEN



- (6) Voor het begin van de werkzaamheden moeten alle personen die de strooier gaan bedienen bekend zijn met alle functies en bedieningselementen ervan.
Koppel de strooier volgens de voorschriften aan het trekkende voertuig (**Gevaar voor letsel!**)
Controleer voordat u vertrekt of u zowel dichtbij als veraf goed zicht hebt.
- (7) **Wanneer de strooier in werking is mag de laadbrug niet worden betreden.** Aan weerszijden van de strooier is op het zijbord een sticker met een gelijklopende betekenis aanwezig. Deze sticker moet altijd goed zichtbaar en leesbaar zijn en moet, wanneer deze beschadigd is, worden vervangen.
- (8) Tijdens bedrijf mogen er geen personen in het gevarengedebied van de strooier aanwezig zijn, omdat daar gevaar bestaat voor lichamelijk letsel door roterende delen en rondvliegende objecten.
- (9) Instel- en reparatiewerkzaamheden aan de as (wiellagers, banden) mogen uitsluitend door geautoriseerd technisch personeel worden uitgevoerd.
- (10) De hydraulische installatie moet, voordat daaraan werkzaamheden worden verricht, steeds drukloos worden gemaakt.
Controleer de hydraulische slangen regelmatig en vervang deze wanneer deze beschadigd zijn of verouderingsverschijnselen vertonen. De vervangende slangen moeten voldoen aan de technische eisen van de fabrikant.
- (11) Let op de toegestane koppelingbelasting van het trekkende voertuig.
- (12) Op de Topdresser RINK 1205/1210 is het geluidsdrukkniveau in de onmiddellijke nabijheid van de borstelwals 74 dB (a).

Afgewerkte olie is schadelijk voor het milieu; voer deze af volgens de ter plaatse geldende voorschriften

BEKNOPTE BESCHRIJVING

De **RINK 1205/1210** is uitsluitend bedoeld voor het strooien van fijnkorrelig strooigoed (zand, kiezel of vergelijkbare producten). De strooier van de Topdresser wordt aangedreven met twee hydrauliekmotoren; een voor de transportband en een voor de borstelwals. Het toerental van de hydrauliekmotor voor de transportband is traploos instelbaar via een doseerregelaar. Het strooigoed kan op die manier nauwkeurig worden gedoseerd. De strooidichtheid, resp. de stroihoeveelheid kunnen worden geregeld aan de hand van de rijsnelheid, de snelheid van de borstelwals en de snelheid van de transportband.

Technische gegevens

Afmetingen	1205	1210
Lengte	1.60 m (64")	2.40 m (96 “)
Breedte	2.03 m (81 “)	
Hoogte	1.00 m (40”).....	1.10 m (44”)
Laadvolume	1.0 m ³ (1.3 cu yd)	
Gewicht		
Max. totaalgewicht	1200 Kg (2640 lbs)	1700 kg (3740 lbs)
Max. as last	--	1300 kg (2860 lbs)
Max. koppelinglast	--	400 kg (880 lbs)
Eigen gewicht	± 300 kg (660 lbs)	370 kg (815 lbs)
Strooibreedte	1.80 m (72”)	
Banden		4 Pendelsysteem Trelleborg
	(geen banden)	Garden Slick 18x9.50-8
Bandenspanning	--	1.0 bar !!!!!!!!!
Max. snelheid	30 km/h (19 mph)	
Trekvermogen	John Deere Pro Gator	min 20 Kw (15HP)
Strooivolume	traploos instelbaar	
Hydraulische aansluitwaarden		
Minimale opvoercapaciteit van het trekkende voertuig	15 l/min (3.6 US gal/min)	
Min. druk trekkende voertuig	70 bar (980 PSI)	

Het typeplaatje is rechtsvoor op de strooier aangebracht.

EERSTE INBEDRIJFSTELLING

* **Als de strooier op de openbare weg gebruikt moet worden (uitsluitend met goedkeurende verklaring van de TÜV):**

- Verlichtingsinstallatie[#] controleren.

* **Na de eerste bedrijfsrit**

- Wielmoeren natrekken.

- Wielnaafspeling controleren en zonodig laten instellen.

- Bandenspanning controleren.

BEDIENING

Voor elke rit

- Strooier op zichtbare schade controleren en herstellen.

- Bandenspanning controleren.

- Verlichtingsinstallatie[#] controleren.

- Controleren of de transportband aanloopt en zonodig opnieuw afstellen.

De transportband mag niet aanlopen tegen de rand.

BEDIENING

Aan- en loskoppelen

- Strooier aan trekkende voertuig koppelen.
- Hydraulisch systeem aansluiten:
Drukleiding onder, retourleiding boven. De olie moet rondgepompt kunnen worden.
Bij levering af fabriek is het hydraulische systeem gevuld met Biologische hydrauliek olie CG 46.
- Bij externe olievoorziening [#] moet de opzetspomp op de aftakas van het trekkende voertuig worden geschoven en met behulp van aanwezige draaimomentsteunen tegen verdraaien worden geborgd (toerental aftakas ca. 450 omw/min).

Voor een optimale werking moet de olietemperatuur bij aanvang ongeveer 25 °C zijn (peilglas op de olietank).

Oliepeil voor begin van de werkzaamheden controleren (midden van peilglas).

- Zevenpolige stekker (verlichtingsinstallatie) [#] aansluiten op het trekkende voertuig.

! **Hydrauliekslangen zo leiden dat ze niet over de grond of over het trekkende voertuig kunnen slepen.**

Loskoppelen wanneer dat nodig is.

Beladen

- Let op de gewenste maximale grondbelasting.
- Let op het max. totaalgewicht.

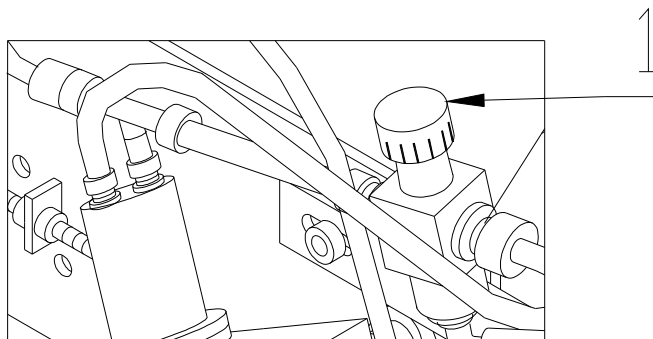
STROOIEN

Bedieningselementen:

! De snelheid van de borstelwals is rechtstreeks afhankelijk van het toerental van het trekkende voertuig.

1 Snelheidsregelaar voor de transportband:

Instelbaar tussen 0 en 10



Strooidikte instellen:

De strooidikte (mm) is afhankelijk van

- de snelheid van het trekkende voertuig
- de snelheid van de transportband (regelaar)

De gewenste strooidikte moet voor het begin van de werkzaamheden op een vaste ondergrond worden ingesteld.

Snelheidsregelaar voor de transportband instellen op de gewenste waarde

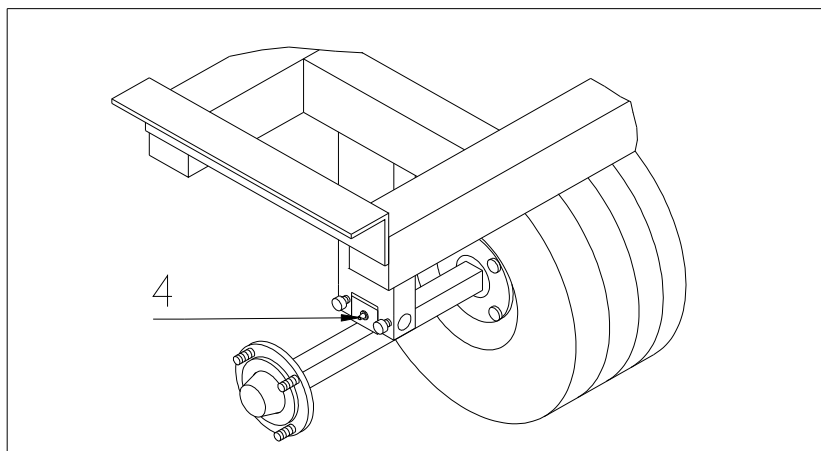
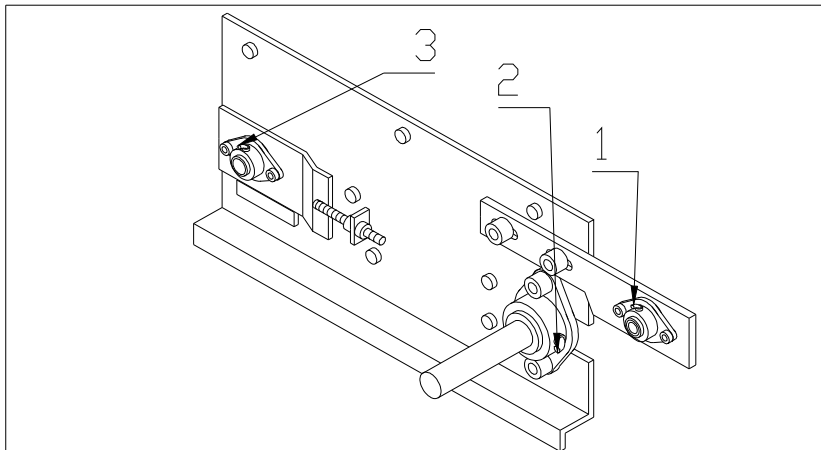
ONDERHOUD EN REPARATIES

Strooier smeren (elke 50 bedrijfsuren)

Gebruik hiervoor All-Purpose-vet:

- 1 Lagers aan weerszijden van de borstelwals
- 2 Lagers aan weerszijden van de achterste transportbandas
- 3 Lagers aan weerszijden van de voorste transportbandas
- 4 Lagers van de beide wielassen (alleen voor de 1210)

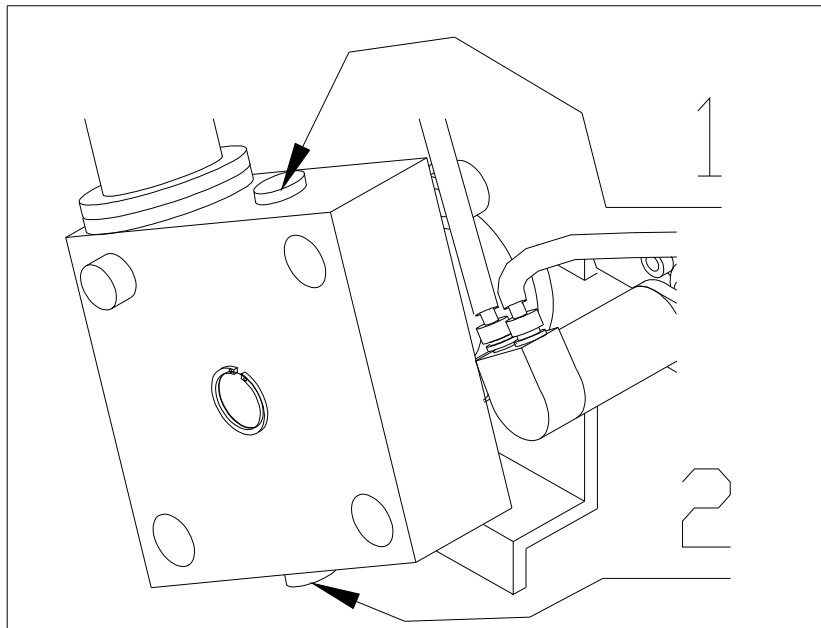
Lagers zonder smeernippel zijn onderhoudsvrij.



ONDERHOUD EN REPARATIES

Olie verversen van de transportbandaandrijving (elke 100 bedrijfsuren)

- Vulschroef(1) losdraaien.
- Aftapplug (2) aan binnenzijde beneden losdraaien en olie aftappen.
- Aftapplug met nieuwe afdichtring monteren.
- Vullen met 0,6 l olie **SAE 120 -140**.
- Vulschroef met nieuwe afdichtring monteren.



Onderhoud van de as (elke 100 bedrijfsuren)

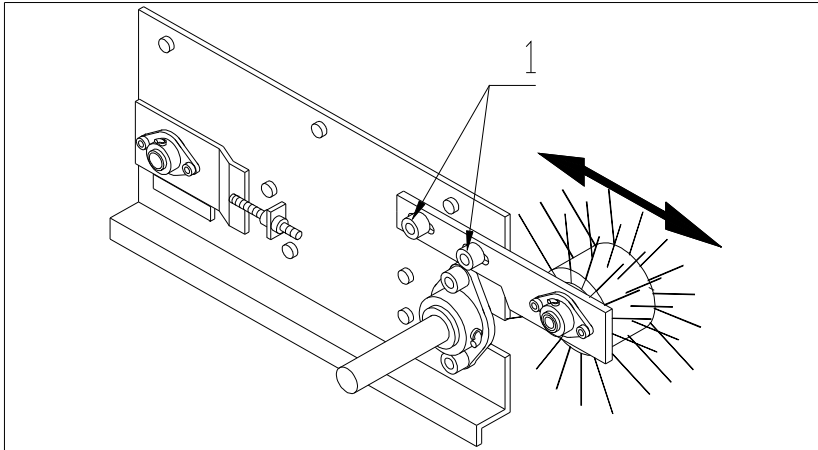
! Onderhoud aan de as mag uitsluitend door geautoriseerd technisch personeel worden uitgevoerd.

- Wielmoeren natrekken.
- Wielnaafspeling controleren en zonodig laten instellen.

ONDERHOUD EN REPARATIES

Afstand van de borstelwals instellen (voor gebruiksdoel)

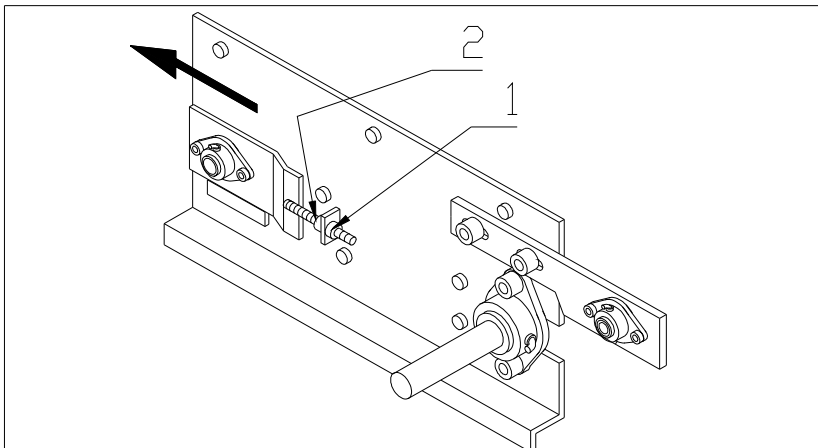
- Twee bouten (1) aan weerszijden van de borstelwals losdraaien.
- Borstelwals verschuiven tot de borstelwals de transportband gemakkelijk raakt.
- Bouten (1) weer vastdraaien.



Transportband spannen (bij slippen van de band)

- Contramoer (1) losdraaien.
- Moer (2) aan beide zijden gelijkmatig rechtsom aandraaien (met de wijzers van de klok mee).
- Contramoer weer vastdraaien.

! Een te strak gespannen transportband verkort de levensduur van de transportband !

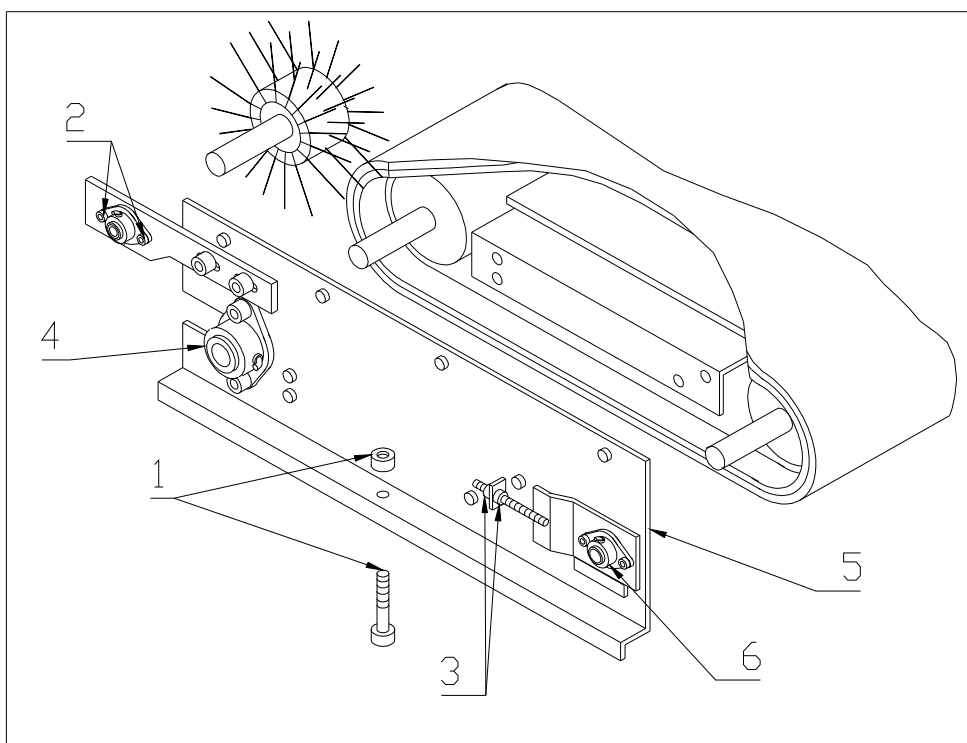


ONDERHOUD EN REPARATIE

Transportband demonteren en monteren

- Bouten (1) aan twee zijden losdraaien en chassis verwijderen.
- Bouten (2) losdraaien en borstelwals verwijderen.
- Spanning transportband aan twee kanten verminderen (3).
- Lager rechts (in rijrichting) verwijderen (4).
- Zijdeel (5) met spanlager (6) verwijderen.
- Transportband losnemen.

Monteren gebeurt in omgekeerde volgorde.



Transportband spannen na montage

- Transportband aan weerszijden en gelijkmatig met de twee trekbouten spannen, tot de gemarkeerde lengte 487 mm is (Asafstand).
- Transportband ca. 30 minuten laten draaien tot deze in het midden blijft lopen.

De transportband mag niet aanlopen tegen de rand. Bij nastellen van de transportband naspannen aan de kant waar de transportband aanloopt.

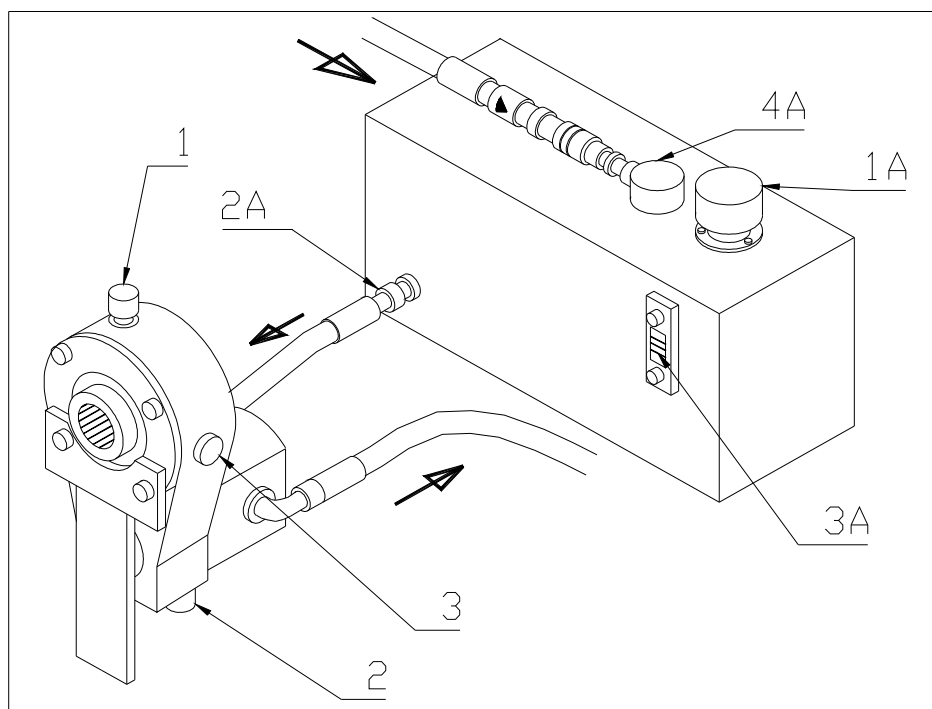
Een te strak gespannen transportband verkort de levensduur van de transportband

ONDERHOUD EN REPARATIE

Externe olievoorziening[#]

Olie verversen van de opzetspomp (elke 100 bedrijfsuren)

- Vulschroef(1) losdraaien.
- Aftapplug (2) aan onderzijde losdraaien en olie aftappen.
- Aftapplug met nieuwe afdichtring monteren.
- Met olie **SAE 90** vullen tot peilglas (3).
- Vulschroef met nieuwe afdichtring monteren



Externe olievoorziening[#]

Olie verversen van de hydrauliektank (indien nodig)

- Vuldop (1A) losdraaien.
- Aanzuigslang (2) loskoppelen en olie aftappen.
- Aanzuigslang weer monteren.
- **Vullen met Biologische-Hydrauliekolie CG 46** tot midden van peilglas (3A).
- Vuldop weer vastdraaien.

Let op:



Dit is een gesloten hydraulisch systeem. Om eventuele verontreinigen tegen te houden moet het terugslagfilter (4A) elke 100 bedrijfsuren vervangen worden.

Onderdelenlijst

RINK 1205/ 1210

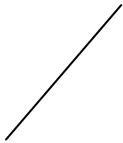




(alleen de belangrijkste onderdelen worden genoemd)

Bestellen van vervangende onderdelen

Om uw bestelling van vervangende onderdelen snel te kunnen verwerken adviseren we u om bij elke bestelling de volgende gegevens te vermelden.

- Chassis- resp. Serienummer
- Bouwjaar (indien aanwezig)
- onderdeelnummer uit de betreffende onderdelenlijst
- Benaming
- Bestelnummer

Bestelvoorbeeld:

529413	1994	13	Conveyor belt	10524
				
Chassis nummer	Model	Onderdeel no.	Benaming	Order no.