

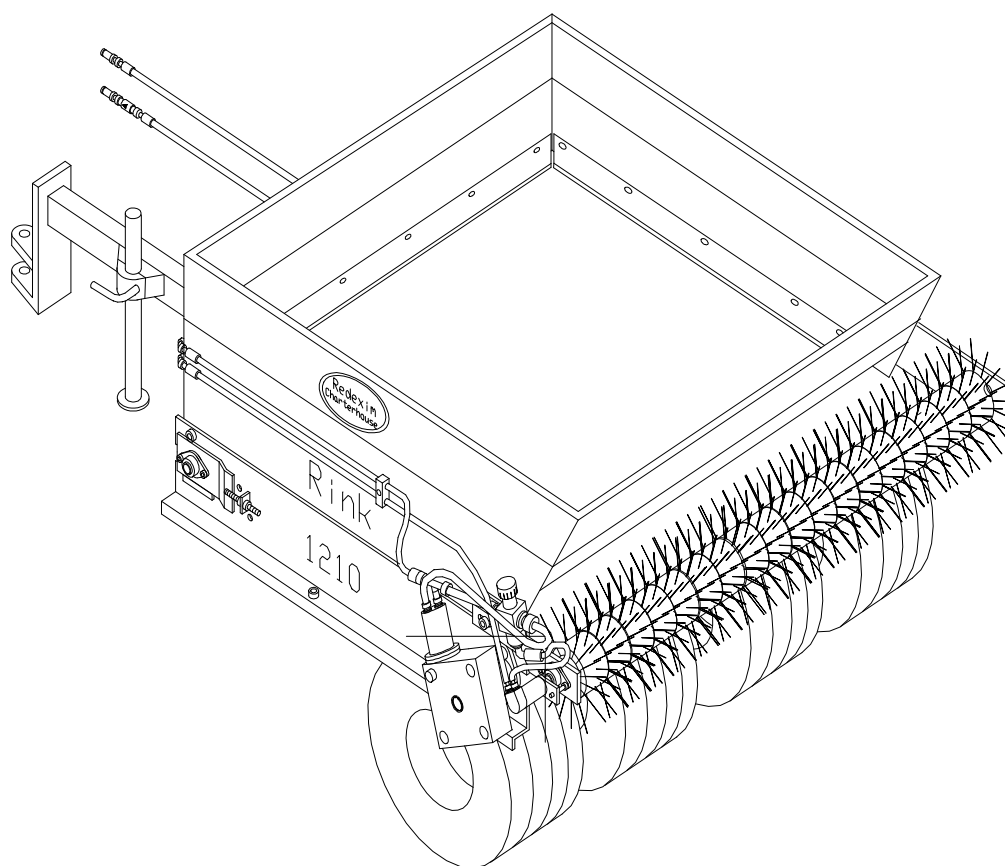
Betjeningsvejledning og produktoversigt RINK

Model 1205 & 1210

Serienummer:

REDEXIM

Kwekerijweg 8
3709 JA Zeist
the Netherlands
T: (31)30 6933227
F: (31)30 6933228
E: verti-drain@redexim.com
www.redexim.com



BEMÆRK:

FOR AT GARANTERE SIKKER BRUG OG FOR AT OPNÅ DET BEDSTE
UDBYTTE ER DET VIGTIGT, AT DENNE BETJENINGSVEJLEDNING
LÆSES GRUNDIGT FØR BRUG AF RINK.

INDHOLD

Indhold	Side
Sikkerhedsregler.....	3, 4
Kort beskrivelse.....	5
Tekniske data	5
Idriftsætning.....	6
Drift	6
* Før hver kørsel.....	6
* Kobling og start	7
* Læsning.....	7
* Spredning	8
* Smør sprederen (efter hver 50 timer i drift)	9
* Olieskift i transportbåndsgærene (hvert andet år).....	10
* Akselvedligeholdelse (for hver 100 timer)	10
* Justér afstanden mellem børsten og båndet	11
(i henhold til kravene)	
* Strækning af transportbåndet (i tilfælde af skridning).....	11
* Installation og afmontering af transportbåndet	12
* Strækning af transportbåndet efter montering.....	12
* Ekstern hydraulisk enhed [#]	13
Reservedelsliste	14,15,16

Der tages forbehold over for tekniske ændringer.

Reservedele, der er markeret med [#], fås kun som ekstraudstyr.



SIKKERHEDSREGLER



- (1) **Topdresser 1205/1210 er udelukkende beregnet til spredning af finkornet, løst materiale som f.eks. sand, smågranuleret materiale eller lignende produkter.**
Ingen andre anvendelser er i overensstemmelse med den påtænkte brug. Producenten **svare ikke for nogen skader, der er resultatet af ukorrekt anvendelse.** Brugeren alene skal påtage sig risikoen.
Anvendelse i overensstemmelse med påtænkt brug omfatter desude **overensstemmelse med producentens betingelser for drift, vedligeholdelse og reparation.**
- (2) Sprederen er konstrueret i overensstemmelse med traditionel stil og er pålidelig i drift. Men **den kan bringe operatørens eller andre personers liv og lemmer i fare,** hvis den ikke bruges, vedligeholdes og repareres korrekt af en person, der er fortrolig med den, og som er informeret om de potentielle farer.
- (3) Enhver person, der i virksomheden har ansvar for drift, vedligeholdelse og reparation af sprederen, **skal have læst og forstået driftsinstruktionerne** og i særdeleshed dette kapitel, **Sikkerhedsregler.**
Afmonter sprederen fra bugserkøretøjet under vedligeholdelse og service.
Brug kun **originale reservedele** fra producenten til reparation.
Udover henvisningerne i disse driftsinstruktioner skal **de generelle regler for sikkerhed og forebyggelse af ulykker overholdes.**
Ved brug af offentlige veje er de relevante forholdsregler (f.eks. StVZO) gældende.
Ledsagende personer er ikke tilladt!
- (4) En spredere må kun bugseres ad offentlige veje, hvis **den er behørigt registreret.** Komplet vejkørselscertifikat, licenstilladelse og ekstra sikkerhedsfaciliteter hertil (lygtesæt, hjulbremseklodser) [#] kan erhverves på kundens anmodning.
- (5) Operatøren er forpligtet til at **kontrollere sprederen for udvendige skader eller fejl, før maskinen sættes i drift.** Enhver ændring (herunder driftsmæssig udførelse), der kan påvirke sikkerheden, skal øjeblikkeligt afhjælpes. Ændringer eller ombygning af sprederen (udover hvad der gives tilladelse til af producenten) er af sikkerhedsgrunde ikke tilladt.



SIKKERHEDSREGLER



- (6) Før arbejdet startes, skal operatøren gøre sig fortrolig med alle beslag og kontrolelementer såvel som deres funktion.
Spredere skal fastgøres sikkert (**Risiko for personskader!**)
Før føreren kører væk, skal han checke de umiddelbare omgivelser og sørge for, at han har godt udsyn.
- (7) **Under spredningen må ingen personer gå op på læsserampen.**
Der er anbragt en advarsel herom på begge sider af sprederen. Denne advarsel skal altid være synlig og skal erstattes af en anden, hvis den bliver beskadiget!
- (8) Mens sprederen er i drift, er det forbudt at gå ind i dens farezone, fordi roterende dele og flyvende fremmedlegemer kan forårsage personsskader.
- (9) Justering og reparation af akslen (hjullevjer, dæk) må kun udføres af grundigt uddannet og autoriseret personale.
- (10) Før arbejdet startes på det hydrauliske system, er det vigtigt, at det er uden tryk.
De hydrauliske slangerør skal jævnligt kontrolleres og udskiftes, hvis de er beskadigede eller slidt. Erstatningsslangerørene skal være i overensstemmelse med producentens tekniske krav.
- (11) Den nødvendige støttebelastning på bugserkøretøjet skal følges.
- (12) Der udsendes en lyd med et niveau på 74 dB (a) i den umiddelbare nærhed af børsterullen på Topdresser 1205/1210.

Spildolie skader miljøet. Bortskaf det derfor korrekt

KORT BESKRIVELSE

Topdresser 1205/1210 er beregnet til spredning af finkornet, løst materiale som f.eks. sand, smågranuleret materiale eller lignende produkter. Spreader-udstyret på Topdresser drives af et gear med hydraulisk motor til transportbåndet og en separat hydraulisk motor til børsterullen. Omdrejningstallet for det hydrauliske system til transportbåndet kan justeres kontinuerligt ved hjælp af en mængdedeler. Spredningstæthed eller -mængden kan bestemmes af spredningshastigheden og transportbåndshastigheden.

Tekniske data

Dimensioner	1205	1210
Længde	1.60 m (64")	2.40 m (96 “)
Bredde		2.03 m (81 “)
Højde	1.00 m (40").....	1.10 m (44”)
Læsekapacitet		1.0 m ³ (1.3 cu yd)
Vægte		
Autoriseret totalvægt	1200 Kg (2640 lbs)	1700 kg (3740 lbs)
Autoriseret akselbelastning	--	1300 kg (2860 lbs)
Autoriseret støttebelastning	--	400 kg (880 lbs)
Tom vægt	± 300 kg (660 lbs)	370 kg 815 lbs)
Spredningsbredde		1,80 m (72”)
Dækudstyr		4 Swing-dæk Trelleborg (ingen dæk) Garden Slick 18 x 9,50-8
Dæktryk	--	1.0 bar !!!!!!!!!!!
Hastighedsgrænse		30 km/t (19 mph)
Bugserekapacitet	John Deere Pro Gator	min 20 Kw (15 HP)
Spredningsmængde		kontinuerligt justerbar
Hydraulisk tilsluttet belastning		
Minimum transportbåndskapacitet for bugserkøretøjet		15 l/min (3.6 US gal/min)
Minimum tryk for bugserkøretøjet		70 bar (980 PSI)

Typepladen er monteret på forreste højre side af spreaderen

IDRIFTSÆTNING

- * **Hvis sprederen skal bruges på offentlig vej**
(Tysk lov: kun mulig med licenscertifikat og registrering)

- Fastgør licenspladen på pladeholderen bagside i venstre side.
- Kontrollér lygtesættet[#].

- * **Efter første kørsel med fuld belastning**

- Spænd hjulmøtrikkerne.
- Kontrollér hjulnavets frigang og justér den efter behov.
- Test dæktrykket.

DRIFT

Før hver kørsel

- Kontrollér for udvendigt konstatérbare fejl eller beskadigelser, og reparér dem.
- Check dæktrykket.
- Kontrollér lygterne[#].
- Kontrollér transportbåndets sporvidde, og indstil den igen efter behov.
Transportbåndet må ikke strejfe siderne.

DRIFT

Kobling og start

- Fastgør sprederen til bugserkøretøjet
- Udfør den hydrauliske tilslutning:
- Med trykrøret placeret under og returrøret over kræves oliercirkulation. Oliercirkulation er nødvendig.
Fra fabrikken er det hydrauliske system fyldt med hydraulikvæsken CG46.
- Montér proppumpen med ekstern olieforsyning[#] på PTO-føreren på traktoren, og fastgør den for at undgå skridning ved hjælp af den monterede momentsupport. (PTO-hastighed 450 omg. pr. min.).

For at sikre optimal drift skal olietemperaturen have nået en temperatur på ca. 25° C, før arbejdet startes (se visningsvinduet på olietanken). Kontrollér olieniveauet, før arbejdet startes (midten af olievisningsvinduet).

- Stik syv-polsproppen[#] i bugserkøretøjet.



Placér de hydrauliske slanger på en sådan måde, at de ikke trækkes hen ad jorden eller gnider mod bugserkøretøjet.

Start af sprederen sker analogt.

Læsning

- Tag hensyn til det ønskede maksimale grundtryk.
- Pas under læsning på den autoriserede totalvægt.

SPREDNING

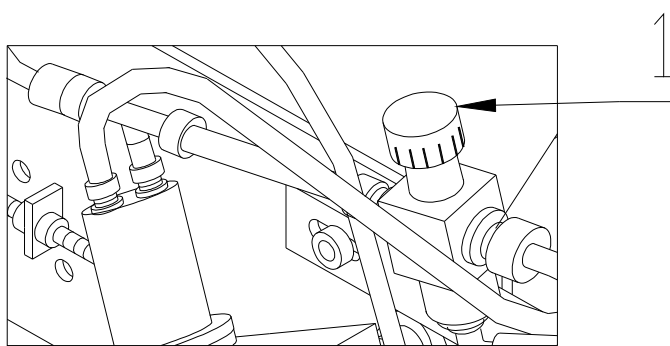
Kontrollementer:



Børsterullens hastighed kan kun styres af traktorens omdrejninger.

1 Regulator til indstilling af transportbåndets hastighed:

Skalainddeling fra 0 til 10



Justering af spredningstykkelser:

Spredningstykkelser (mm) er afhængig af

- bugserkøretøjets hastighed
- transportbåndets hastighed (regulator)

Indstil den ønskede spredningstykkelser på en plan overflade, før arbejdet startes.

Indstil controlleren til transportbåndshastigheden på den ønskede værdi.

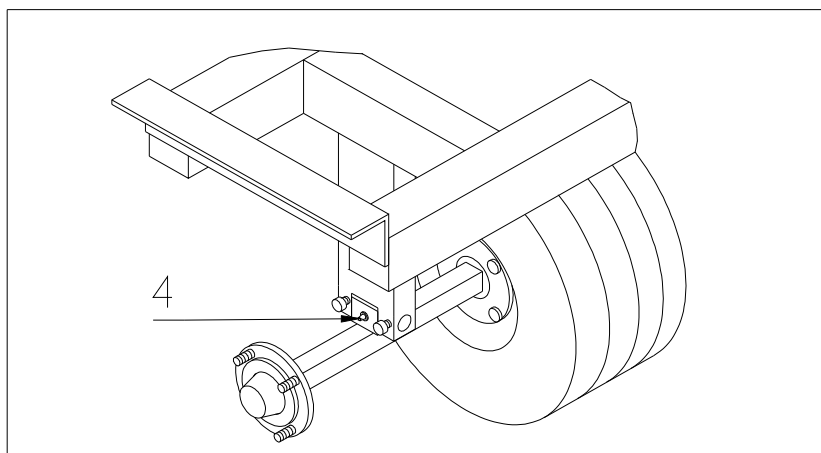
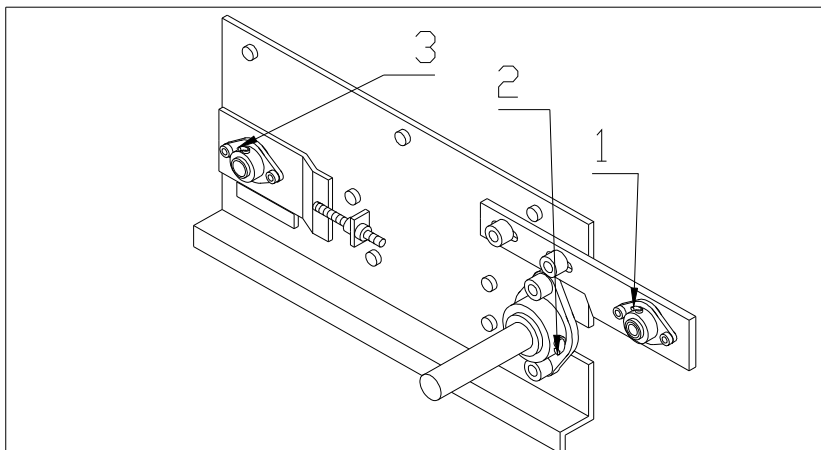
REPARATION OG VEDLIGEHOLDELSE

Smør sprederen (efter hver 50 timer i drift)

Smør med universalsmørelse:

- 1 Lejerne på begge sider af børsterullen**
- 2 Lejerne på begge sider af den bageste transportbåndsaksel**
- 3 Lejerne på begge sider af den forreste transportbåndsaksel**
- 4 Lejerne på begge sider af drivakslen (for 1210 only)**

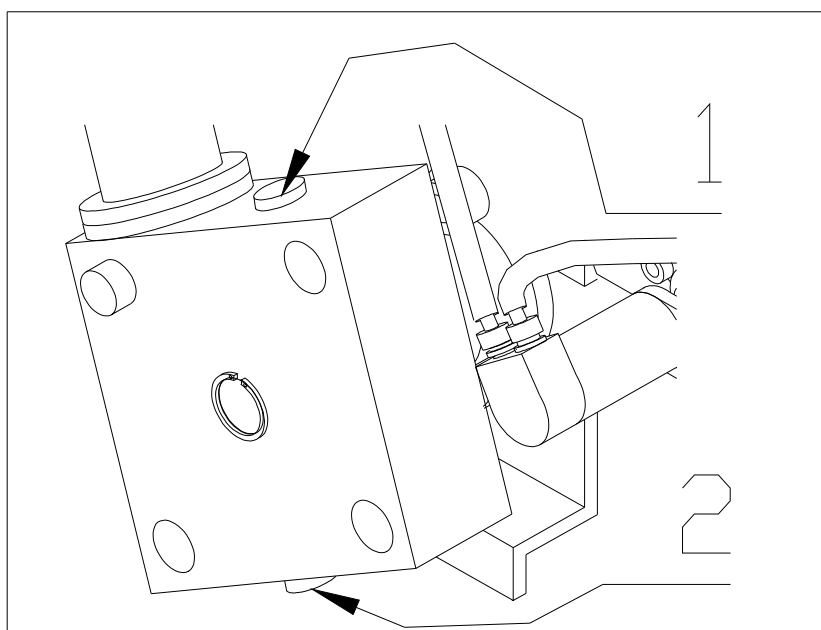
Lejer uden smørenippel skal ikke smøres.



REPARATION OG VEDLIGEHOLDELSE

Olieskift i transportbåndsgearene (hvert andet år)

- Skru påfyldningsskruen af (1).
- Løsn aftapningsproppen (2) under indersiden, og tap olien af.
- Skru aftapningsproppen på igen med en ny pakning.
- Fyld 0,6 l olie **SAE 120** til **140**.
- Skru påfyldningsskruen på igen med en ny pakning.



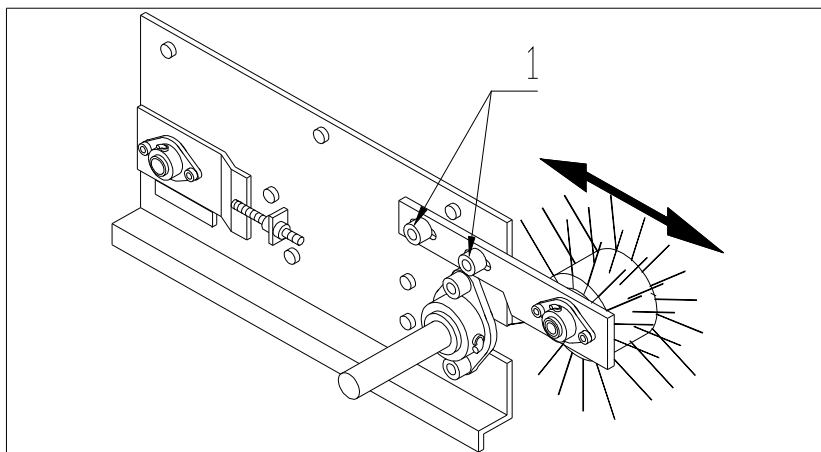
Vedligeholdelsesarbejde på akslen (bremser, navets frigang osv.) må kun udføres af fuldt uddannet og autoriseret personale.

- Spænd hjulmøtrikkerne.
- Kontrollér hjulnavets frigang, og justér den efter behov

REPARATION OG VEDLIGEHOLDELSE

Justér afstanden mellem børsten og båndet (i henhold til kravene)

- Løsn de to skruer (1) på begge sider af børsterullen.
- Flyt børsterullen, til den berører transportbåndet let.
- Spænd skruerne igen (1).

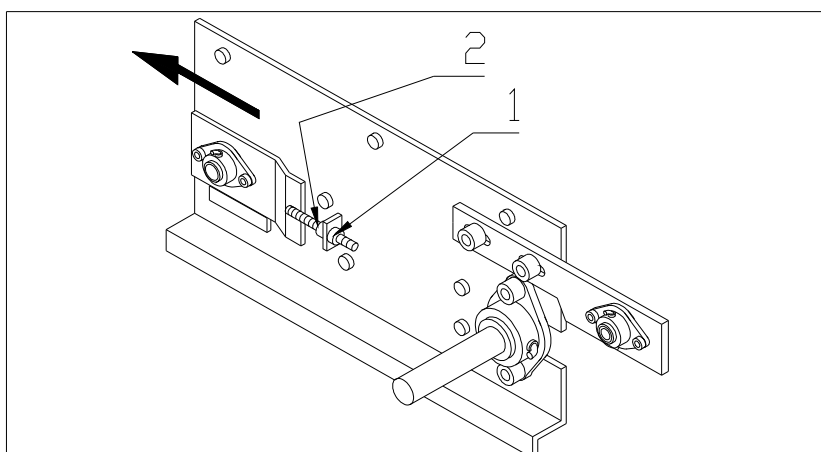


Stræk transportbåndet (i tilfælde af skridning)

- Løsn kontramøtrikken (1).
- Drej møtrikken (2) én omgang med uret.
- Spænd kontramøtrikken



Overdreven strækning kan reducere transportbåndets levetid.

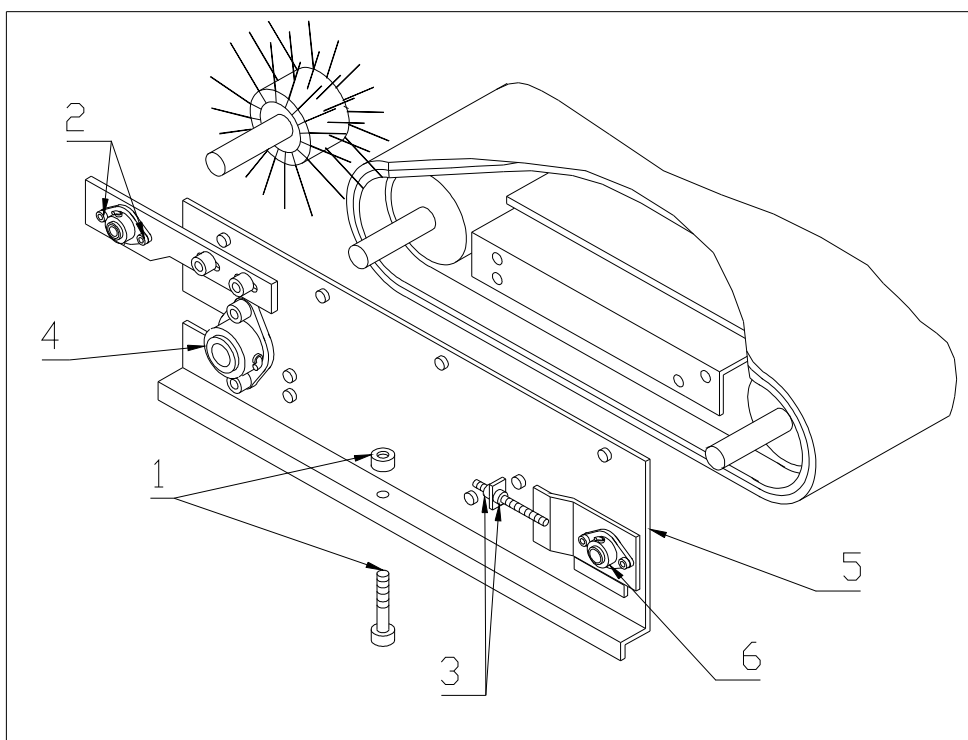


REPARATION OG VEDLIGEHOLDELSE

Installation og afmontering af transportbåndet

- Løsn skruerne på begge sider (1), og tag chassiset af.
- Fjern børsterullen ved at løsne skruerne (2).
- Løsn spændingen på transportbåndet på begge sider (3).
- Fjern lejet i højre side set i retning mod gennemgangen (4).
- Træk sideelementet (5) væk med strammingslejet (6).
- Fjern transportbåndet.

Monteringen sker i modsat rækkefølge.



Strækning af transportbåndet efter montering

- Spænd transportbåndet ligeligt i begge sider ved hjælp af de to spændskruer, indtil den markerede længde er strakt ud til 487 mm (afstanden mellem centrene).
- Lad transportbåndet køre i ca. 30 minutter, indtil det kører centralt.

Transportbåndet må ikke strejfe siderne. Hvis det er nødvendigt at justere det igen, øges spændingen på den side, hvor båndet strejfer.

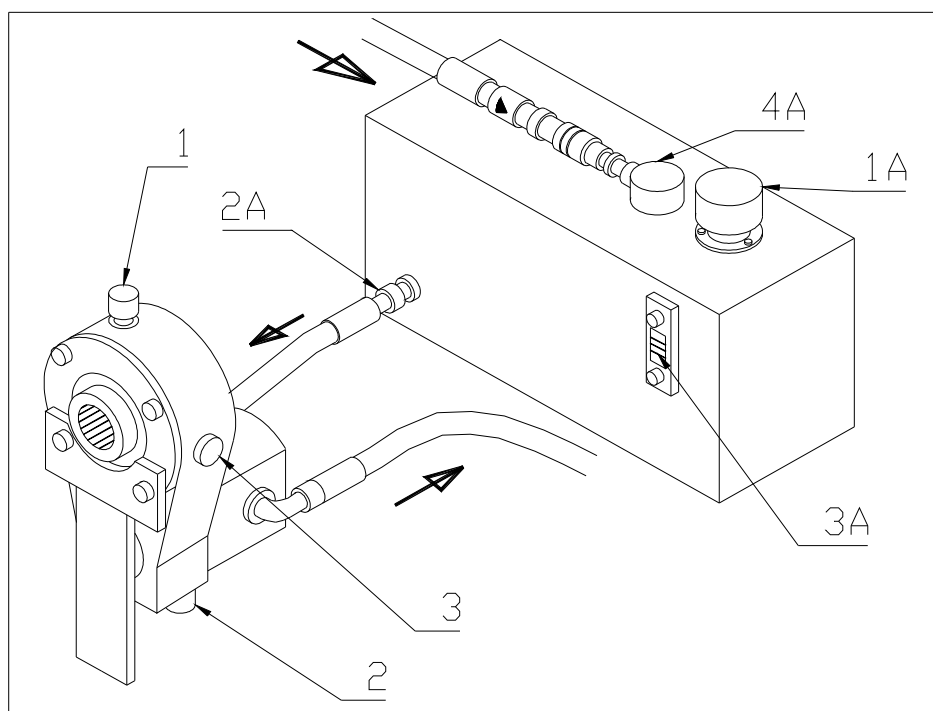
For kraftig spænding vil reducere transportbåndets levetid.

REPARATION OG VEDLIGEHOLDELSE

Ekstern hydraulisk enhed[#]

Olieskift til den hydrauliske pumpe (for hver 100 timer i drift)

- Skru påfyldningskruen af (1).
- Løsn aftapningsproppen (2), og tap olien af.
- Skru aftapningsproppen på igen med en ny pakning.
- Fyld olie **SAE 90** helt op til niveauet for kontrolskruen (3).
- Skru påfyldningskruen på igen med en ny pakning.



Olieskift til den hydrauliske tank (i henhold til kravene)

- Skru påfyldningsdysen af (1A).
- Løsn sugeslangen (2A), og tap olien af.
- Skru sugeslangen på plads.
- Fyld op med **Bio Hydraulic oil CG 46**, til niveauet når midten af visningsvinduet (3A).
- Skru påfyldningsdysen på igen.

Bemærk venligst:

! Dette er et lukket hydraulisk kredsløb. For at forhindre indtrængning af kontaminanter skal tilbageløbsfilteret (4A) udskiftes for hver 100 timer i drift.

Reservedelsliste

RINK 1205/1210

(Kun de vigtigste dele nævnes)

Bestilling af reservedele

For at sikre at din reservedelsordre bliver hurtigt behandlet, skal du altid specificere følgende data ved bestillingen.

- Chassisnummer / ID-nummer
- Model (produktionsår hvis det er muligt)
- Reservedelsnummer fra den relevante reservedelsliste
- Benævnelse
- Bestillingsnummer

Bestillingseksempel: 529413 1994 13 Transportbånd 10524

Chassisnr.
Bestillingsnr.

Model

Reservedelsnr.

Benævnelse