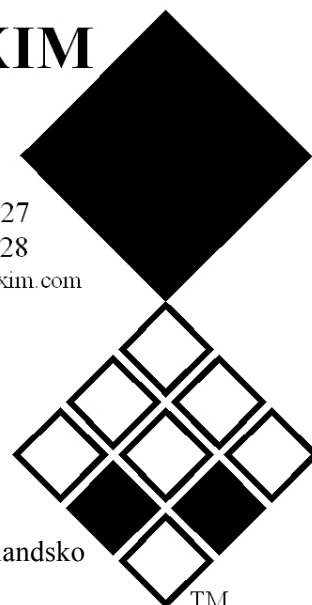


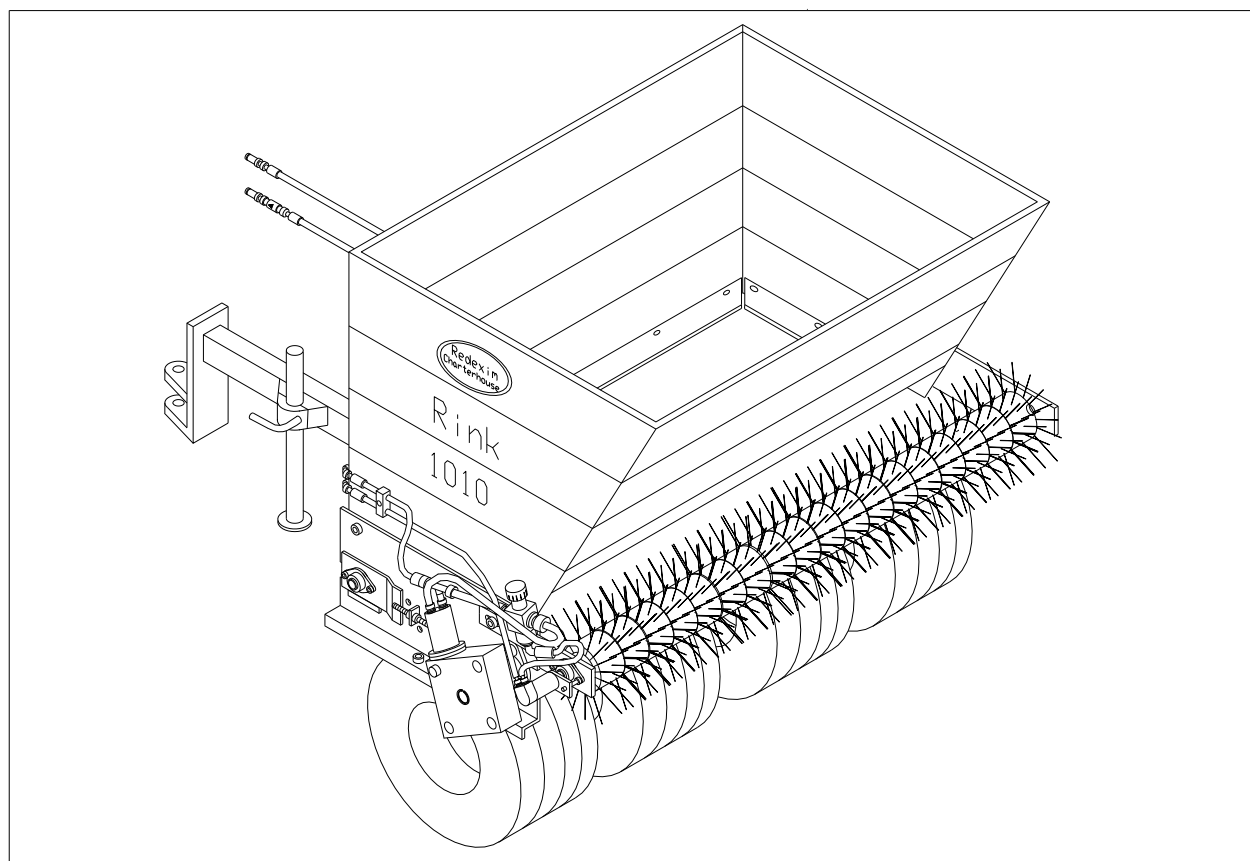
Návod na obsluhu a objednávanie náhradných dielov PIESKOVACÍ STROJ RINK Model 1005 a 1010

REDEXIM

Kwekerijweg 8
3709 JA Zeist
the Netherlands
T: (31)30 6933227
F: (31)30 6933228
E: verti-drain@redexim.com
www.redexim.com



REDEXIM - Holandsko



UPOZORNENIE:

PRED POUŽITIM PIESKOVACIEHO STROJA SI PREČÍTAJTE
TENTO NÁVOD NA OBSLUHU PRE JEHO BEZPEČNÉ
POUŽÍVANIE A DOSIAHNUTIE VYSOKÉHO VÝKONU.

O B S A H

Obsah	Strana
Bezpečnostné predpisy	3, 4
Stručný popis	5
Technické údaje	5
Počiatočná prevádzka	6
Prevádzka.....	6
* Úkony pred každou jazdou.....	6
* Pripojenie a odpojenie	7
* Nakladanie	7
* Rozmetanie	8
* Namazanie rozmetadla (každých 50 prevádzkových hodín)	9
* Výmena oleja pre ozubené kolesá pásového dopravníka (každé 2 roky)	10
* Údržba nápravy (každých 100 hodín).....	10
* Nastavenie vzdialenosti medzi kefou a pásom	11
(podľa požiadaviek)	
* Napínanie pásového dopravníka (v prípade kĺzania).....	11
* Inštalácia a vybratie pásového dopravníka	12
* Napínanie pásového dopravníka po montáži	12
* Externá hydraulická jednotka#	13
Prehľad náhradných dielov	14,15,16

Technické zmeny vyhradené.

Diely označené # sú k dispozícii len ako dodatočné príslušenstvo.



BEZPEČNOSTNÉ PREDPISY



- (1) **Topdresser 1005/1010** je zostavený **výhradne na rozmetanie drobnozrnných** sypkých materiálov, ako sú piesok, drobný zrnitý materiál alebo podobné materiály.
Akékoľvek iné použitie nie je v súlade so zamýšľaným použitím. Výrobca **nezodpovedá za škody spôsobené nesprávnym použitím**. Riziko znáša len samotný užívateľ.
Použitie v súlade so zamýšľaným použitím zahŕňa aj **dodržiavanie podmienok výrobcu ohľadom prevádzky, údržby a opráv**.
- (2) Rozmetadlo je zostavené podľa doterajšieho stavu techniky a je prevádzkovo spoľahlivé, **môže však ohroziť život a poškodiť končatiny operátora alebo tretích osôb**, ak nie je používané, udržiavané a opravované osobami, ktoré sa oboznámili s jeho prevádzkou a ktorí boli informovaní o rizikách jeho užívania.
- (3) Každá osoba, ktorá je v závode používateľa zodpovedná za prevádzku, údržba a oprava rozmetadla si **musí prečítať a pochopiť** návod na obsluhu, najmä túto kapitolu – **Bezpečnostné predpisy**.
Pri údržbárskych a servisných prácach **odpojte rozmetadlo** od ťažného vozidla.
Na opravy používajte iba **originálne náhradné diely** od výrobcu.
Popri odkazoch v tomto návode na obsluhu **platia všeobecné predpisy pre bezpečnosť a predchádzanie nehodám**.
Pri používaní zariadenia na verejných komunikáciách platia príslušné predpisy (napr. StVZO – nemecké predpisy oprávňujúce použitie vozidiel v cestnej doprave).
Prítomnosť sprievodných osôb nie je povolená!
- (4) Rozmetadlo možno ťahať len po verejných komunikáciách, **ak prebehla jeho príslušná registrácia**. Kompletné osvedčenie o spôsobilosti k cestnej premávke, licenčné povolenie a dodatočné bezpečnostné zariadenia potrebné na tento účel (osvetlenie, špalky pod kolesá) # možno získať len na požiadanie zákazníka.
- (5) Pred uvedením do prevádzky je operátor je povinný **skontrolovať rozmetadlo, či nemá prípadné vonkajšie poškodenia alebo poruchy**. Akékoľvek zmeny (vrátane prevádzkového výkonu), ktoré by mohli mať vplyv na jeho bezpečnosť treba okamžite riešiť. Zmeny a prestavby rozmetadla, ktoré sú iné ako zmeny povolené výrobcom, nie sú z bezpečnostných dôvodov prípustné.



BEZPEČNOSTNÉ PREDPISY



- (6) Pred začatím prác sa musí operátor oboznámiť so všetkými časťami zariadenia a ovládacími prvkami, ako aj s ich funkčnosťou.
Rozmetadlá musia byť riadne upevnené (**Riziko poranenia!**)
Pred odjazdom skontrolujte bezprostredné okolie a dbajte na dobré zorné pole.
- (7) **Počas prevádzky rozmetadla nesmie na nakladaciu rampu vstupovať žiadna osoba.**
Štítok s týmto upozornením je nalepený na oboch stranách rozmetadla. Toto upozornenie musí byť vždy dobre čitateľné a ak je poškodené, treba ho vymeniť!
- (8) Počas prevádzky rozmetadla nevstupujte do rizikovej zóny zariadenia, pretože rotujúce časti a cudzie lietajúce častice môžu spôsobiť rôzne poranenia.
- (9) Nastavovacie a opravné práce na nápravách (ložiská kolies, pneumatiky) smie vykonávať len riadne vyškolený a oprávnený personál.
- (10) Pred začatím prác na hydraulickom systéme je dôležité, aby bol tento systém bez tlaku.
Rúrky hydraulických hadíc sa musia pravidelne kontrolovať a vymeniť, ak sú poškodené alebo opotrebované. Náhradné rúrky hadíc musia zodpovedať technickým požiadavkám výrobcu.
- (11) Treba vziať na vedomie povolené nosné zaťaženie ťažného vozidla.
- (12) Topdresser 1005/1010 má v bezprostrednej blízkosti kefového valca hladinu hluku 74 dB (a).

Použitý olej poškodzuje životné prostredie; likvidujte, prosím, opatrne!

STRUČNÝ POPIS

Topdresser 1005/1010 sa používa na rozmetanie drobnozrnných sypkých materiálov, ako sú piesok, drobný granulovaný materiál alebo podobné materiály. Rozmetacie zariadenie Topdresser je poháňané prevodovkou s hydraulickým motorom pre pásový dopravník a samostatným hydraulickým motorom pre kefový valec. Počet otáčok hydraulického systému pre pásový dopravník sa dá plynule nastaviť pomocou deliča prietoku. Hustotu a množstvo rozmetania možno stanoviť pomocou rýchlosti rozmetania a rýchlosti pásového dopravníka.

Technické údaje

Rozmery	1005	1010
Dĺžka	1,10 m (44").....	1,87 m (74 ")
Šírka	1,74 m (66")	
Výška	1,00 m (40").....	1,30 m (51")
Nosnosť	0,75 m ³ (0,98 yardov kubických)	
Hmotnosť		
Celková povolená hmotnosť	1700 kg (3740 lbs)	1700 kg (3740 lbs)
Povolené zaťaženie nápravy	--	1300 kg (2860 lbs)
Povolené nosné zaťaženie	--	400 kg (880 lbs)
Prázdna hmotnosť	približne 190 kg (420 lbs) ... 270 kg (600 lbs)	
Šírka rozmetania	1,50 m (59")	
Zariadenie pneumatiky	3-bodové spojenie (bez pneumatík)	4 Swing pneumatiky Trelleborg Garden Slick 18x9,50-8
Tlak pneumatiky	--	0,65 barov (9 PSI)
Najväčšia povolená rýchlosť	30 km/h (19 mph)	
Ťažná kapacita	30 HP, min. 1200 kg (2600 lbs) nosnosť	min. 13 Kw (16 HP)
Množstvo rozmetania	priebežne nastaviteľné	
Hydraulicky pripojené zaťaženie		
Minimálna prepravná kapacita ťažného vozidla	12 l/min (3,1 US gal/min)	
Minimálny tlak ťažného vozidla	70 barov (980 PSI)	

Typový štítok je upevnený na prednej strane rozmetadla vpravo.

POČIATOČNÁ PREVÁDZKA

- * **V prípade použitia rozmetadla na verejných komunikáciách (podľa nemeckého zákona je to možné len na základe licenčného povolenia a registrácie):**

- Pripevnite poznávaciu značku na držiak štítku na zadnej strane vľavo.

- Skontrolujte osvetlenie[#].

- * **Po prvej jazde s plným zaťažením**

- Pritiahnite matice kolesa.

- Skontrolujte vôľu hlavy kolesa a v prípade potreby ju dajte nastaviť.

- Skontrolujte tlak v pneumatikách.

PREVÁDZKA

Pred každou jazdou

- Skontrolujte, či nedošlo ku zvonka rozpoznateľným poruchám alebo poškodeniu a opravte ich.

- Skontrolujte tlak v pneumatikách.

- Skontrolujte osvetlenie[#].

- Skontrolujte behúň pásového dopravníka a v prípade potreby ho znovu nastavte. Pásový dopravník nesmie odierať bočné časti.

PREVÁDZKA

Pripojenie a odpojenie

- Pripojte rozmetadlo k ťažnému vozidlu.
- Vykonať hydraulické pripojenie:
 - Tlakové potrubie je umiestnené nižšie, spätné potrubie vyššie, vyžaduje sa cirkulácia oleja. Hydraulický systém bol v závode naplnený hydraulickou kvapalinou CG46.
- Pri vonkajšom prívode oleja# namontujte čerpadlo (plug-on pump) na pohon pomocného hriadeľa na traktore a zaistite proti sklznutiu pomocou pripevnenej podpory krútiaceho momentu. (Rýchlosť pomocného hriadeľa: 450 otáčok za minútu).

Aby bola zabezpečená optimálna prevádzka, mala by teplota oleja dosiahnuť hodnotu okolo 25°C pred začatím práce (pozri pozorovacie okienko na olejovej nádrži). Pred začatím práce skontrolujte hladinu oleja (stred pozorovacieho okienka oleja).

- Zapojte sedempólovú zástrčku # do ťažného vozidla.



Hydraulické hadice sa v ťažnom vozidle nesmú ťahať k zemi ani odierať.

Odpojenie rozmetadla sa vykonáva analogickým spôsobom.

Nakladanie

- Dbajte na požadovaný maximálny tlak na zemi.
- Pri nakladaní dávajte pozor na celkovú povolenú hmotnosť.

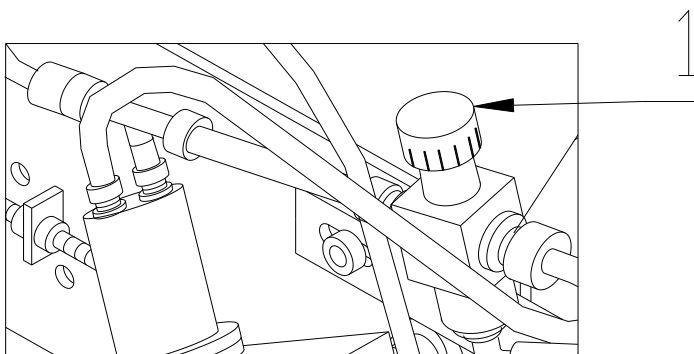
ROZMETANIE

Ovládacie prvky:

! Rýchlosť kefového valca možno riadiť len pomocou otáčok traktora.

1 Regulátor pre nastavenie rýchlosti pásového dopravníka:

Rozsah mierky od 0 do 10



Nastavenie hrúbky rozmetadla:

Hrúbka rozmetania (mm) závisí od

- rýchlosti ťažného vozidla
- rýchlosť pásového dopravníka (regulátora)

Pred začatím práce nastavte na pevnom povrchu požadovanú hrúbku rozmetania.

Nastavte ovládanie rýchlosti pásového dopravníka na požadovanú hodnotu.

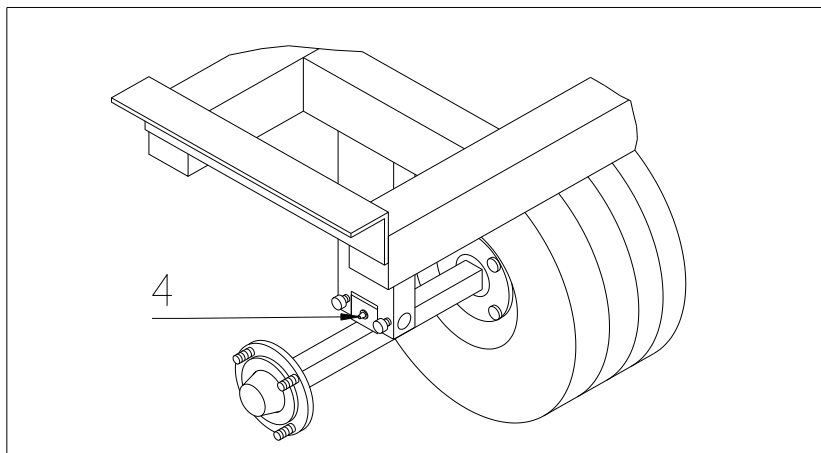
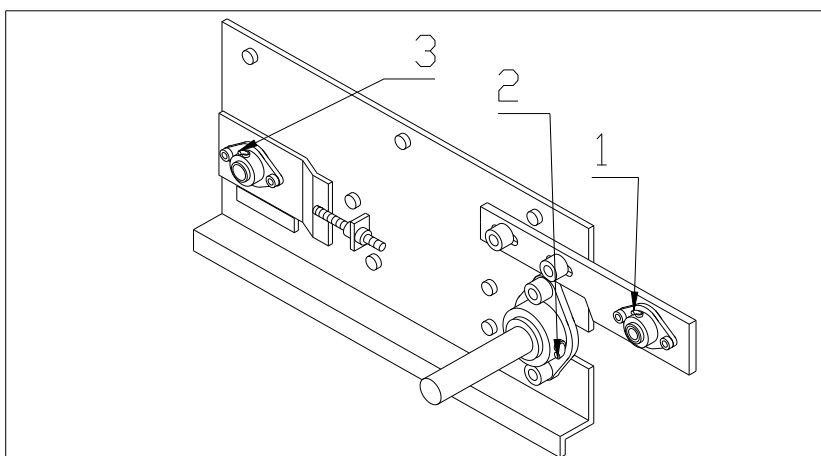
OPRAVA A ÚDRŽBA

Namažte rozmetadlo (každých 50 prevádzkových hodín)

Namažte viacúčelovým mazivom:

- 1 Ložiská na oboch stranách kefového valca
- 2 Ložiská na oboch stranách zadného hriadeľa dopravníka
- 3 Ložiská na oboch stranách predného hriadeľa dopravníka
- 4 Ložiská na oboch stranách hnacej nápravy

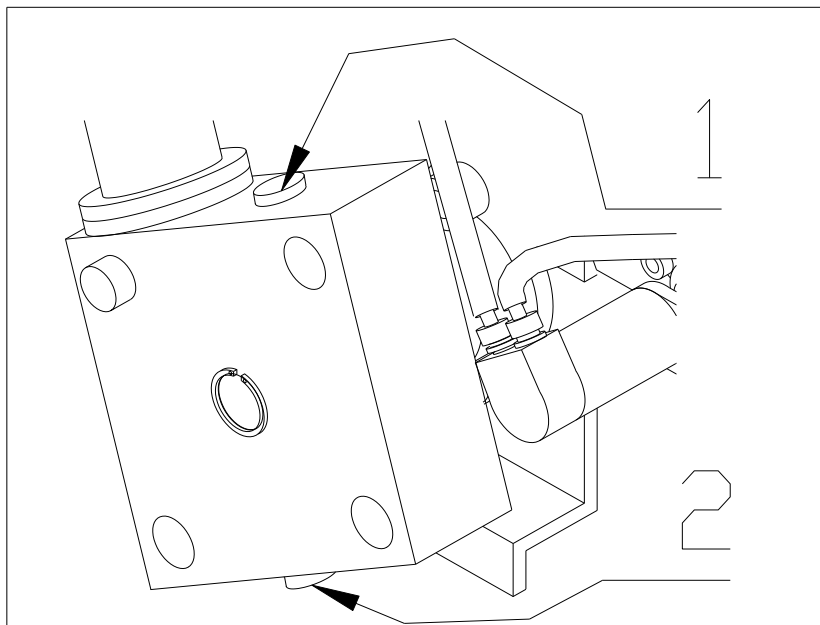
Ložiská bez mazacej hlavice nevyžadujú žiadne mazanie.



OPRAVA A ÚDRŽBA

Výmena oleja pre ozubené kolesá pásového dopravníka (každé 2 roky)

- Odskrutkujte plniacu skrutku (1).
- Uvoľnite vypúšťaciu zátku (2) z vnútornej časti naspodku a vypustite olej.
- Zaskrutkujte vypúšťaciu zátku s novým tesnením.
- Pridajte 0,6 l oleja SAE 120 až 140.
- Naskrutkujte plniacu skrutku s novým tesnením.



Údržba nápravy (každých 100 prevádzkových hodín)



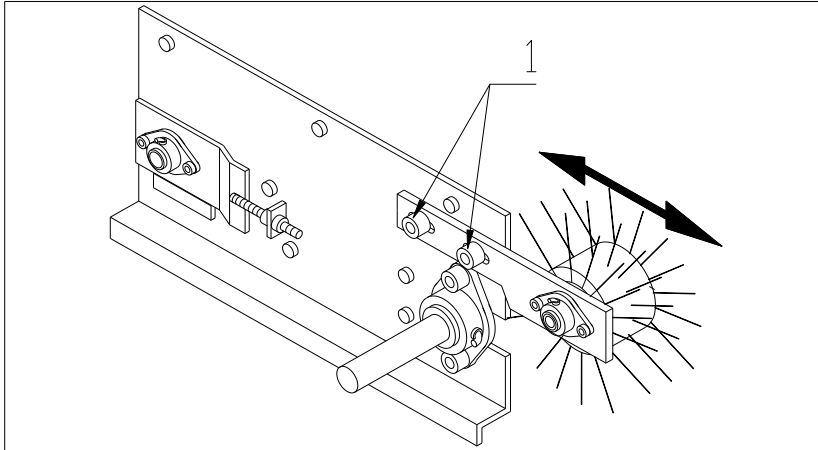
Údržbárske práce na náprave by mal vykonávať len
vyškolený a oprávnený personál.

- Pritiahnite matice kolesa.
- Skontrolujte vôľu hlavy kolesa a v prípade potreby ho nastavte.

OPRAVA A ÚDRŽBA

Nastavenie vzdialenosti medzi kefou a pásom (podľa požiadaviek)

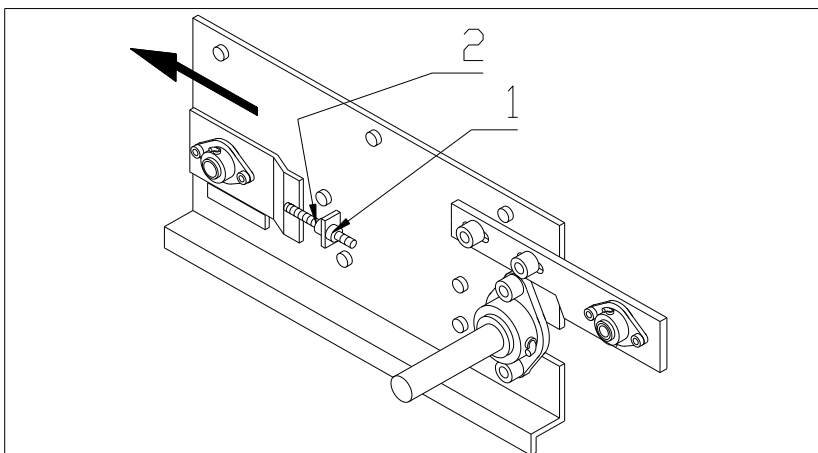
- Uvoľnite dve skrutky (1) na každej strane kefového valca.
- Pohybujte kefovým valcom tak, aby sa mierne dotýkal pásového dopravníka.
- Pritiahnite skrutky (1).



Napnite pásový dopravník (v prípade kĺzania)

- Uvoľnite kontramaticu (1).
- Otočte maticu (2) jedenkrát v smere hodinových ručičiek.
- Pritiahnite kontramaticu.

! Nadmerné napínanie môže znížiť životnosť pásového dopravníka.

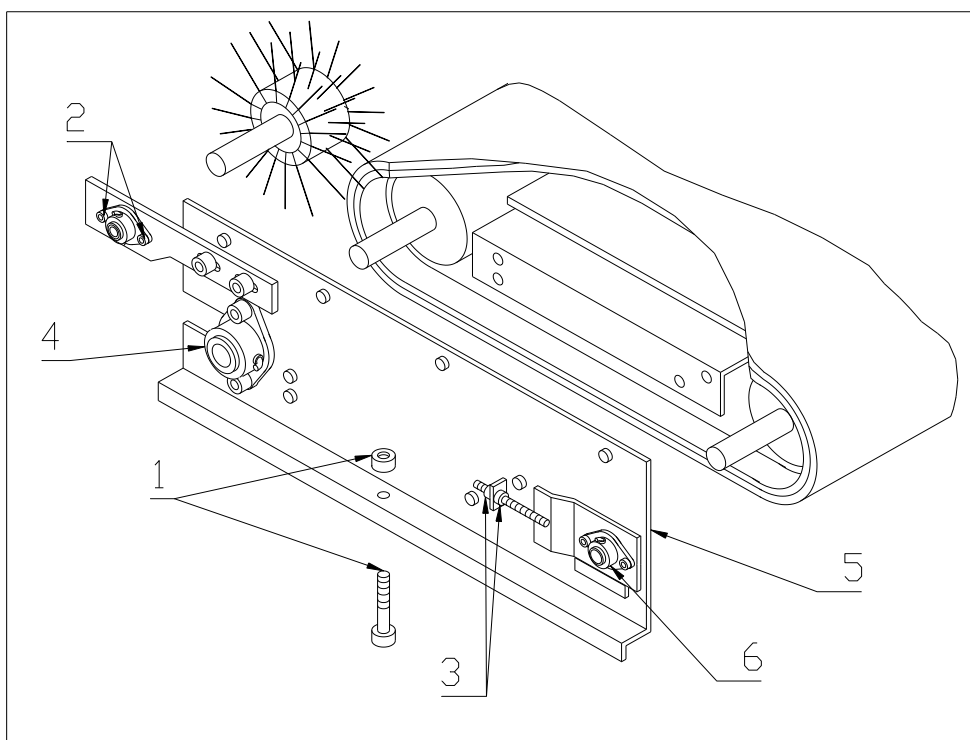


OPRAVA A ÚDRŽBA

Inštalácia a vybratie pásového dopravníka

- Uvoľnite skrutky na oboch stranách (1) a vyberte podvozok.
- Vyberte kefový valec pomocou uvoľnenia skrutiek (2).
- Uvoľnite napätie na oboch stranách pásového dopravníka (3).
- Vyberte ložisko na pravej strane videné v smere jazdy (4).
- Vytiahnite bočný prvok (5) s napínacím ložiskom (6).
- Vyberte pásový dopravník.

Opätovná montáž sa vykonáva v opačnom poradí.



Napínanie pásového dopravníka po montáži

- Pásový dopravník na oboch stranách rovnomerne napínajte pomocou dvoch napínacích skrutiek, pokiaľ vyznačená dĺžka nie je napnutá na 487 mm [19,17"] (vzdialenosť medzi stredmi).
- Pásový dopravník nechajte bežať po dobu asi 30 minút, až kým nebeží centrálné.

Pásový dopravník by nemal odierať bočné strany. Ak je potrebné opätovné nastavenie, zvýšte napínanie na strane, ktorá spôsobuje odieranie.

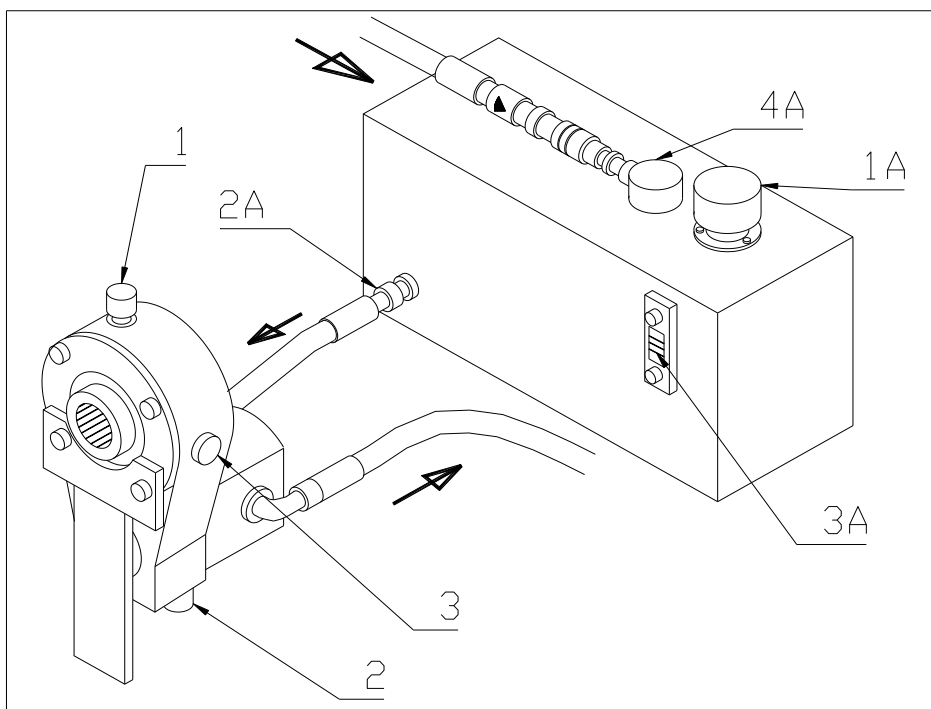
Príliš veľké napínanie znižuje životnosť pásového dopravníka.

OPRAVA A ÚDRŽBA

Externá hydraulická jednotka[#]

Výmena oleja v hydraulickom čerpadle (každých 100 prevádzkových hodín)

- Odskrutkujte plniacu skrutku (1).
- Uvoľnite vypúšťaciu zátku (2) a vypustite olej.
- Zaskrutkujte vypúšťaciu zátku s novým tesnením.
- Pridávajte olej SAE 90 až do úrovne regulačnej skrutky (3).
- Zaskrutkujte plniacu skrutku s novým tesnením.



Výmena oleja v hydraulickej nádrži (podľa požiadaviek)

- Odskrutkujte plniacu trysku (1A).
- Uvoľnite saciu hadicu (2A) a vypustite olej.
- Zaskrutkujte saciu hadicu späť na svoje miesto.
- Nalievajte **Bio-Hydraulic oil CG 46** (biohydraulický olej), až kým jeho hladina nedosiahne stred pozorovacieho okienka (3A).
- Plniacu trysku naskrutkujte naspäť.

Vezmite, prosím, na vedomie:



Ide o uzavretý hydraulický obvod. Aby sa zabránilo vniknutiu kontaminantov, po každých 100 prevádzkových hodinách treba vymeniť filter spätného chodu (4A).

Zoznam dielov

RINK 1005/1010

(Sú uvedené len hlavné diely)

Objednávanie náhradných dielov

Aby bola Vaša objednávka náhradných dielov rýchlo spracovaná, vždy pri objednávaní uveďte nasledovné údaje:

- Číslo podvozku / Identifikačné číslo
- Model (rok výroby, ak je k dispozícii)
- Číslo náhradného dielu z príslušného zoznamu náhradných dielov
- Označenie
- Číslo objednávky

Vzorová objednávka: 529413 1994 13 Pásový dopravník 1052

Číslo podvozku Model Číslo náhr. dielu Označenie Číslo objednávky

