

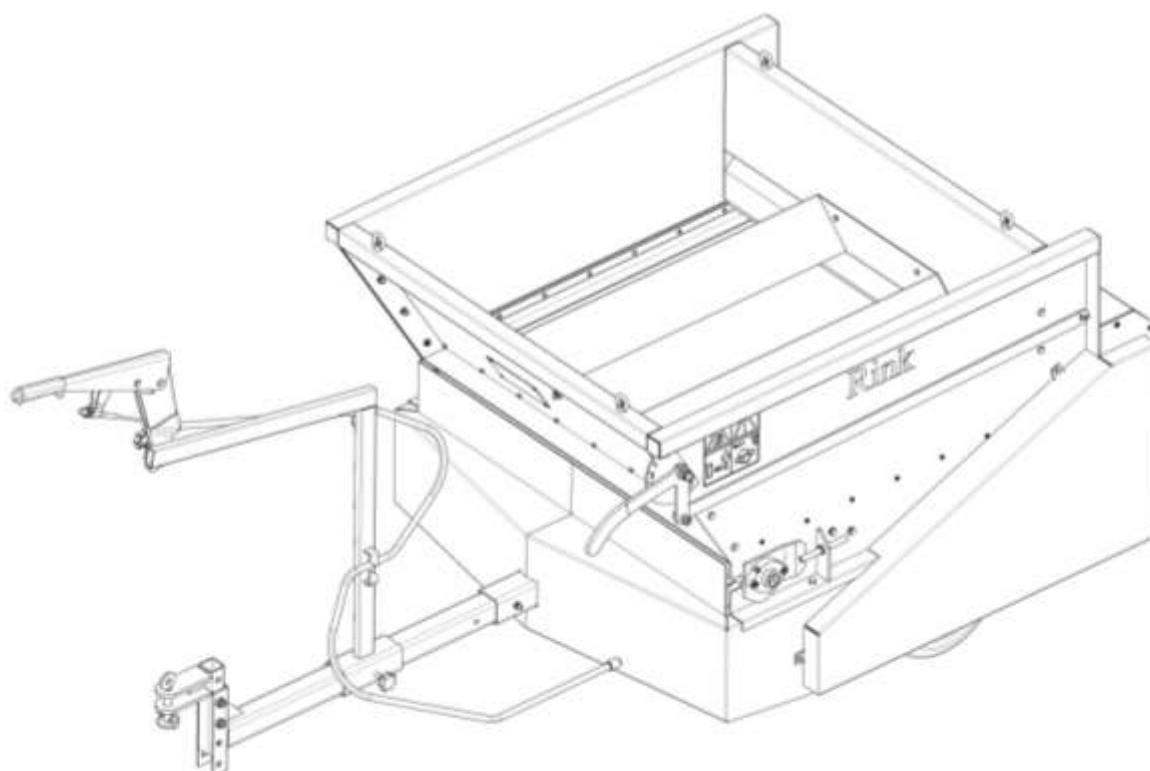
Manuale dell'utente ed elenco dei componenti

TB 950

Numero di serie:

REDEXIM

Kwekerijweg 8
3709 JA Zeist
the Netherlands
T: (31)30 6933227
F: (31)30 6933228
E: verti-drain@redexim.com
www.redexim.com



INDICE

Indice	Pagina
Istruzioni di sicurezza	3
Descrizione generale.....	5
Dati tecnici	5
Funzionamento	6
* Attacco della macchina	6
* Prima di ogni corsa.....	7
* Carico.....	7
* Dopo la prima corsa con carico	7
* Spargimento	8
* Impostazione della densità di spargimento	9
* Passare dalla trazione a 4 ruote alla trazione a 2 ruote.....	10
Manutenzione.....	11
* Lubrificare lo spargitore (ogni 50 ore di funzionamento).....	11
Impostare la distanza del rullo della spazzola (se necessario)	12
* Tendere il nastro trasportatore (in caso di scivolamento)	12
* Smontare lo spargitore dal telaio	13
* Sostituire il rullo della spazzola	14
* Sostituire il nastro trasportatore.....	15-16
* Tendere il nastro trasportatore dopo il montaggio	16
* Tendere le catene	17
* Lubrificare le catene (ogni 30 ore di funzionamento)	17
* Tendere la cinghia a V	18
* Analisi del problema.....	19
Componenti	20
* Ordinazione dei componenti.....	20
* Disegni ed elenchi dei componenti	21-26
Dichiarazione di conformità	27
Con riserva di modifiche tecniche	



ISTRUZIONI DI SICUREZZA



- (1) Il **Topdresser TB950** è costruito esclusivamente per spargere materiali a grana fine, come sabbia, ghiaia, granulato e simili.

Ogni altro uso è considerato violazione dei criteri. Il produttore non è responsabile per eventuali danni derivanti da questa violazione; questo rischio è completamente a carico dell'utente.

In caso di utilizzo secondo le istruzioni, è inoltre necessario rispettare le condizioni di funzionamento, manutenzione e riparazione definite dal produttore.

- (2) Lo spargitore è costruito secondo i più recenti sviluppi tecnici e è sicuro da usare; tuttavia, possono sorgere rischi di lesioni all'utente o a terzi se lo spargitore non viene utilizzato, mantenuto e riparato da persone che hanno familiarità con questa macchina e che non sono state informate dei pericoli.
- (3) Ogni persona responsabile per il funzionamento, la manutenzione e la riparazione dello spargitore all'interno dell'azienda dell'utente deve aver letto e compreso il manuale, in particolare il capitolo "Istruzioni di sicurezza".

Se la macchina viene utilizzata, revisionata o riparata da una persona inesperta, vi può essere un pericolo di lesioni sia per l'utente che per altre persone. **Evitare questa situazione!**

Per le riparazioni utilizzare solo pezzi di ricambio originali del produttore.

Oltre alle indicazioni contenute nel presente manuale per l'utente, si devono seguire anche le disposizioni generali vigenti in materia di sicurezza generale e sul lavoro.

Se si usa la macchina su una strada pubblica, si devono seguire anche le regole del codice stradale.

È vietato trasportare persone!

- (4) L'utente deve ispezionare lo spargitore prima di ogni messa in servizio per accertarsi che non vi siano danni o difetti visibili esternamente. Le modifiche (comprese quelle relative al funzionamento) che possono compromettere la sicurezza devono essere corrette immediatamente. Le regolazioni e le modifiche allo spargitore (ad eccezione di quelle consentite dal produttore) non sono consentite per motivi di sicurezza.



ISTRUZIONI DI SICUREZZA



- (5) Prima di iniziare a usare lo spargitore **Topdresser TB950**, l'utente è **tenuto** a controllare la macchina per **accertarsi di eventuali danni e difetti visibili**. Devono essere immediatamente riparate eventuali modifiche al **Topdresser TB950** (compreso il funzionamento) che possono compromettere la sicurezza. Non è consentito apportare modifiche o aggiunte al **Topdresser TB950** per motivi di sicurezza (a meno che non siano state approvate dal produttore). In caso di modifiche al **Topdresser TB950**, l'attuale contrassegno CE perde la propria validità e la persona responsabile per le modifiche è tenuta a richiedere un nuovo contrassegno.

Prima di iniziare, controllare l'ambiente circostante e accertarsi che vi sia una visibilità sufficiente.

- (6) **È vietato l'accesso alla piattaforma di caricamento quando il dispositivo di spargimento è in funzione**. Su entrambi i lati dello spargitore c'è un'indicazione sulla parete che indica questo divieto. Quest'indicazione deve essere sempre leggibile e deve essere sostituita in caso di danni! (Cfr. l'elenco dei componenti)
- (7) Durante il funzionamento, nessuna persona deve essere autorizzata a rimanere nell'area di pericolo dello spargitore, in quanto vi è il rischio di lesioni a causa di componenti rotanti e oggetti lanciati.
- (8) Indossare abiti da lavoro adeguati. Indossare scarpe robuste con puntale rinforzato e pantaloni lunghi. I capelli lunghi devono essere legati. Non si devono indossare capi d'abbigliamento larghi. Utilizzare i dispositivi di protezione individuale adeguati in conformità con le normative applicabili in materia di salute e sicurezza.

Indossare una protezione acustica certificata quando si lavora con la macchina. (Cfr. immagine)



- (9) I lavori di regolazione e riparazione sull'assale (cuscinetti delle ruote, pneumatici) devono essere eseguiti esclusivamente da personale specializzato autorizzato.
- (10) Nel **Topdresser TB950**, nelle immediate vicinanze del rullo della spazzola si genera un livello acustico pari a 74 dB(a).

DESCRIZIONE GENERALE

Il **Topdresser TB950** è costruito per spargere materiali a grana fine, come sabbia, ghiaia, granulato e simili. Il dispositivo di spargimento del Topdresser è azionato da cinghie a V e catene. La quantità di materiale che viene sparso viene impostata tramite una guida meccanica. Il materiale da spargere può quindi essere dosato con precisione. La densità di spargimento e la quantità di materiale possono essere determinate dalla velocità della macchina e dall'apertura della guida meccanica.

DATI TECNICI

Dimensioni	TB950
Lunghezza	2,15 m
Larghezza	1,08 m
Altezza	1,28 m
Capacità di carico	330 l
Ampiezza di lavoro	0,95 m
Peso proprio	195 kg
Ampiezza di lavoro	0,95 m
Pneumatici	4 ruote da 13x6.50-6 4PR
Pressione pneumatici	1,50 – 1,75 bar
Quantità di materiale da spargere	regolabile tramite guida

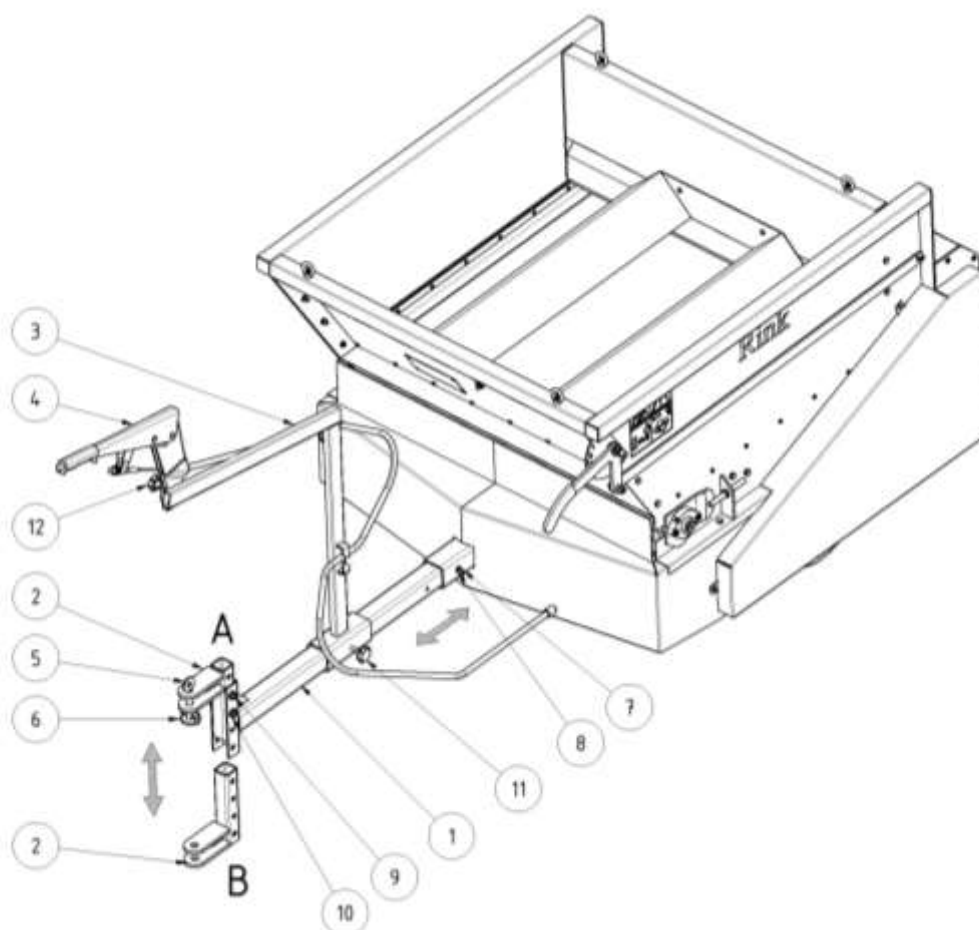
La targhetta del tipo è apposta sul lato destro anteriore dello spargitore.

FUNZIONAMENTO

Attacco della macchina

Il timone (1) dello spargitore può essere adattato alla motrice. Assicurarsi che lo spargitore sia il più possibile parallelo al terreno. La lunghezza del timone (1) può essere regolata allentando le viti (7) e il dado (8). Il gancio di traino (2) può essere regolato in base all'altezza della motrice semplicemente allentando le viti (9), i dadi (10) e la posizione (A, B).

- Prima di attaccare lo spargitore, rimuovere il bullone (5) e il perno di chiusura (6) e riposizionare questi componenti dopo l'attacco della macchina.
- Il supporto per il cavo Bowden (3) può essere regolato accuratamente allentando la maniglia a stella (11).
- Il freno a leva reversibile (4) può anche essere fissato alla motrice. A tale scopo, allentare la maniglia a stella (12) e applicare il freno a leva reversibile alla motrice. Serrare nuovamente la maniglia a stella (12).
- Durante lo stacco, collegare nuovamente il freno a leva reversibile (4) con la maniglia a stella (12).



FUNZIONAMENTO

Prima di ogni corsa

-Controllare lo spargitore per accertarsi che non vi siano danni visibili esternamente; riparare eventuali danni.
-Controllare la pressione dei pneumatici.
-Controllare la pista del nastro trasportatore; regolare, se necessario. Il nastro trasportatore non deve arrivare a toccare il lato.

Carico

-Osservare la pressione massima al suolo desiderata.
-Prestare attenzione al peso totale consentito.

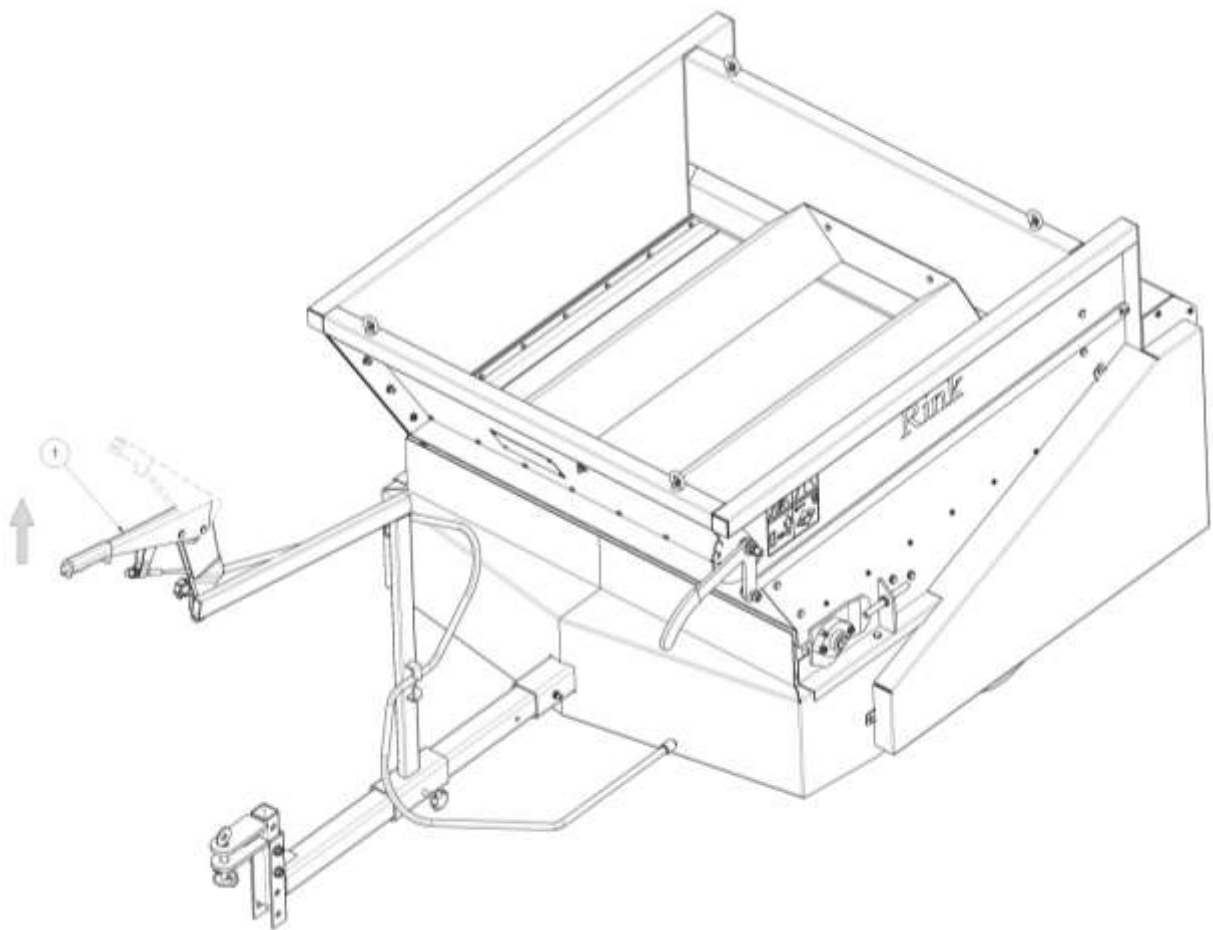
Dopo la prima corsa con carico

- Serrare i dadi delle ruote.
- Controllare il gioco del mozzo della ruota e, se necessario, regolarlo.
- Controllare la pressione dei pneumatici.
- Controllare la tensione delle catene e della cinghia a V.

FUNZIONAMENTO

Spargimento

- Elemento di controllo



Leva (1) per l'accensione del nastro trasportatore e della spazzola. Nella posizione in basso, il freno a leva reversibile è completamente rilasciato. Non vi è quindi alcuna trasmissione dal nastro trasportatore e dalla spazzola.

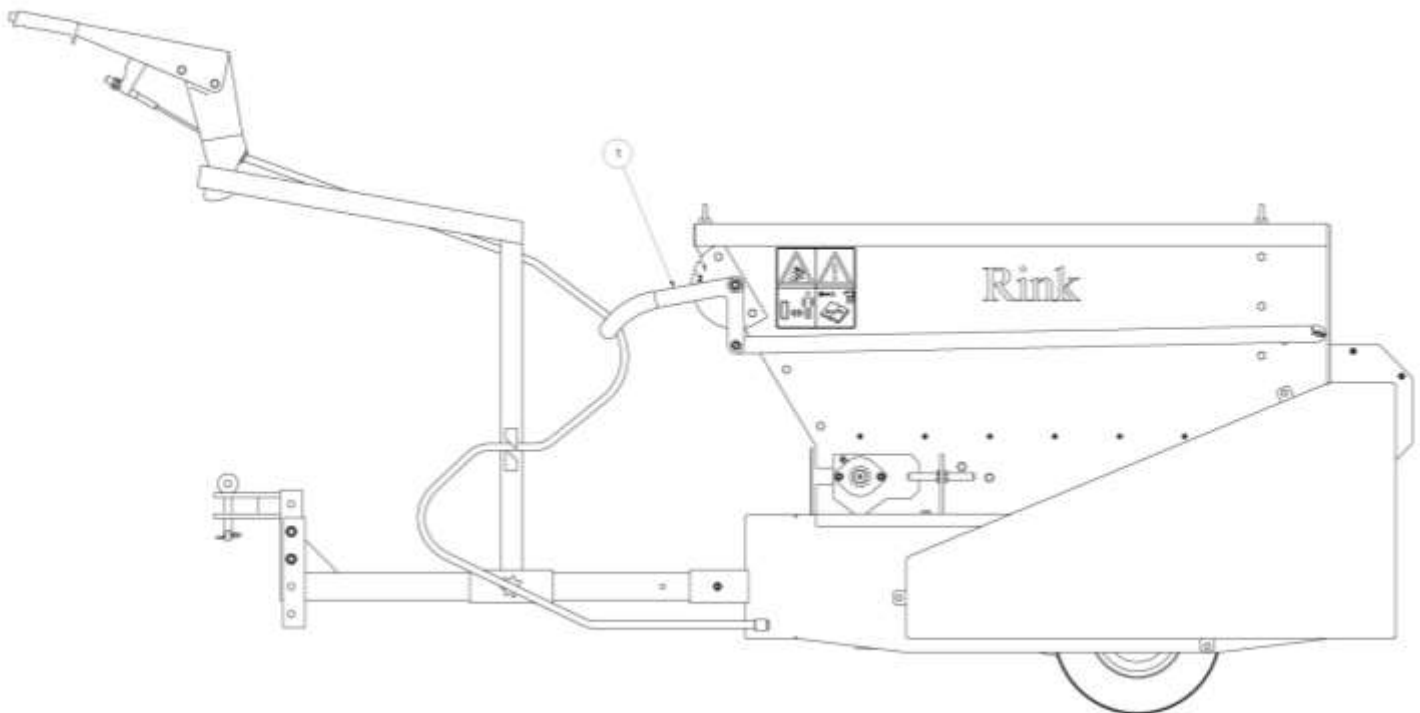
TB950 - 8

FUNZIONAMENTO

Impostazione della densità di spargimento

La densità di spargimento (mm) dipende dai seguenti elementi:

- velocità della macchina
- apertura della guida meccanica (1)



Regolare il valore della densità di spargimento desiderata su un terreno rigido prima di iniziare a lavorare.

TB950 - 9

FUNZIONAMENTO

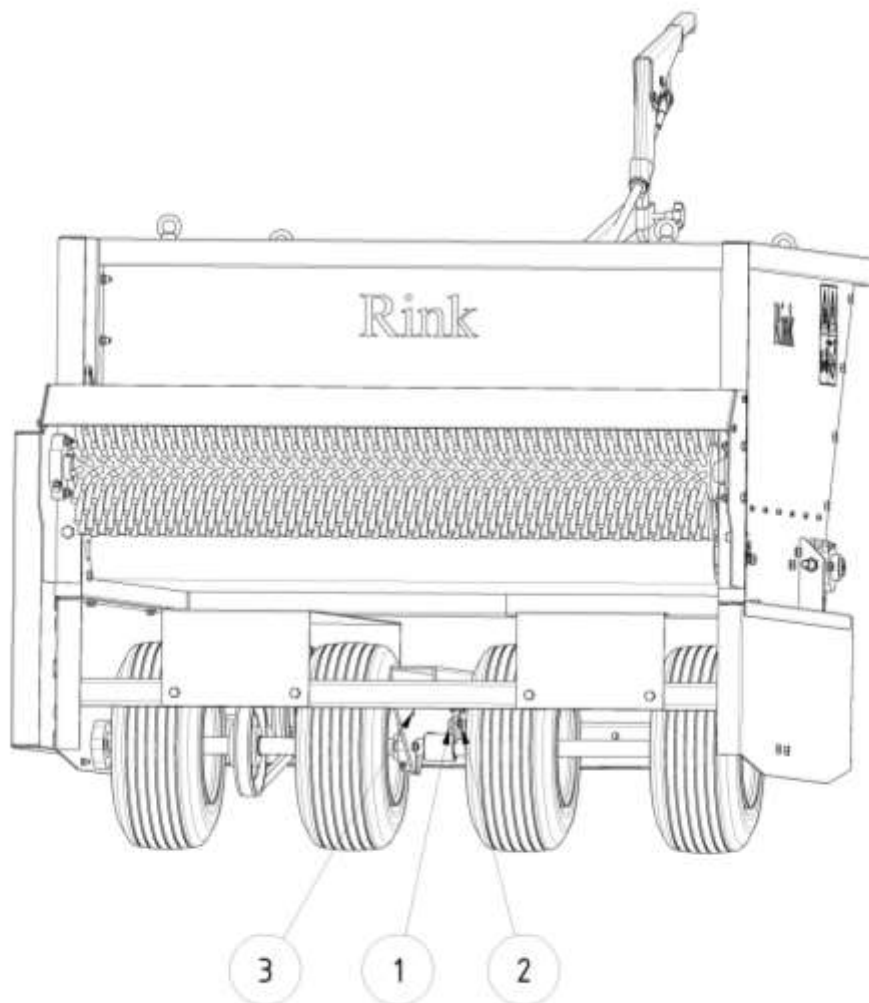
Passare dalla trazione a 4 ruote alla trazione a 2 ruote

Alla consegna, la macchina TB950 è impostata sulla trazione a 4 ruote. Per passare alla trazione a 2 ruote, seguire le istruzioni riportate qui di seguito:

- Allentare la vite (1) e il dado (2) e fissare entrambe le parti nel foro (3).

In questo modo si interrompe la connessione con l'albero motore. Ciò rende possibile guidare con la trazione a 2 ruote, a seconda delle condizioni della superficie o del terreno.

Con la trazione a 4 ruote, le parti di collegamento dei due alberi devono essere collegate con la vite (1) e il dado (2).



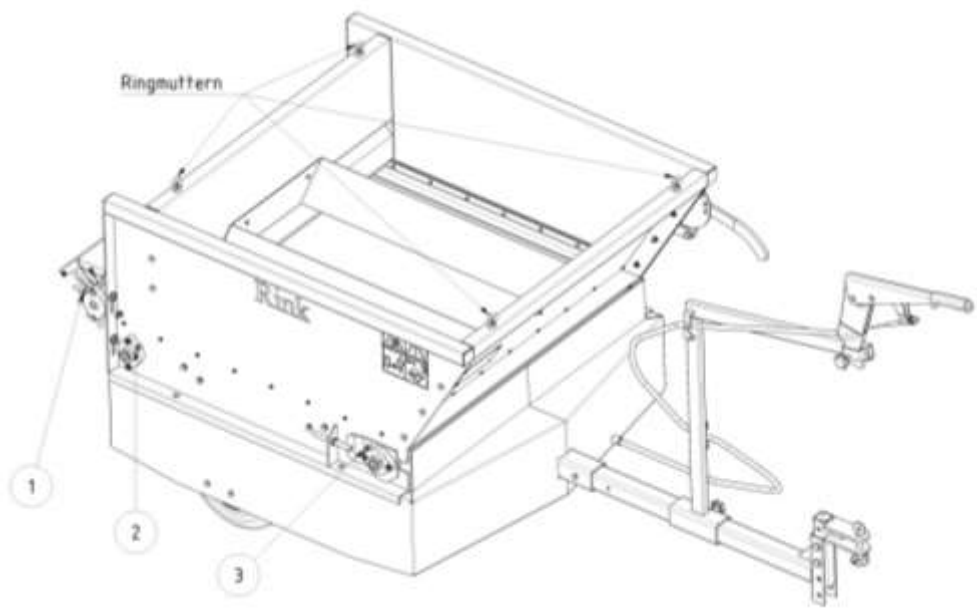
TB950 - 10

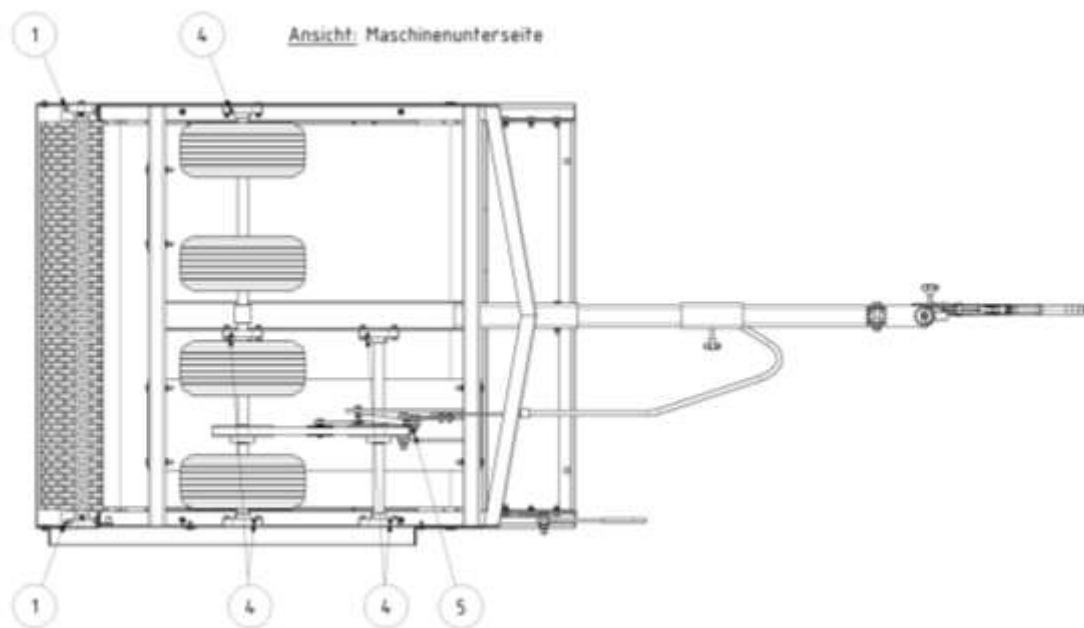
MANUTENZIONE

Lubrificare lo spargitore con grasso (ogni 50 ore di funzionamento)

- 1 Cuscinetti su entrambi i lati del rullo della spazzola
- 2 Cuscinetti su entrambi i lati del rullo di trazione posteriore
- 3 Cuscinetti su entrambi i lati del rullo tenditore anteriore
- 4 Cuscinetti degli alberi di trasmissione
- 5 Cuscinetto del tenditore della catena

Per i cuscinetti 4 e 5, inclinare o sollevare la macchina utilizzando le ghiera.





TB950 - 11

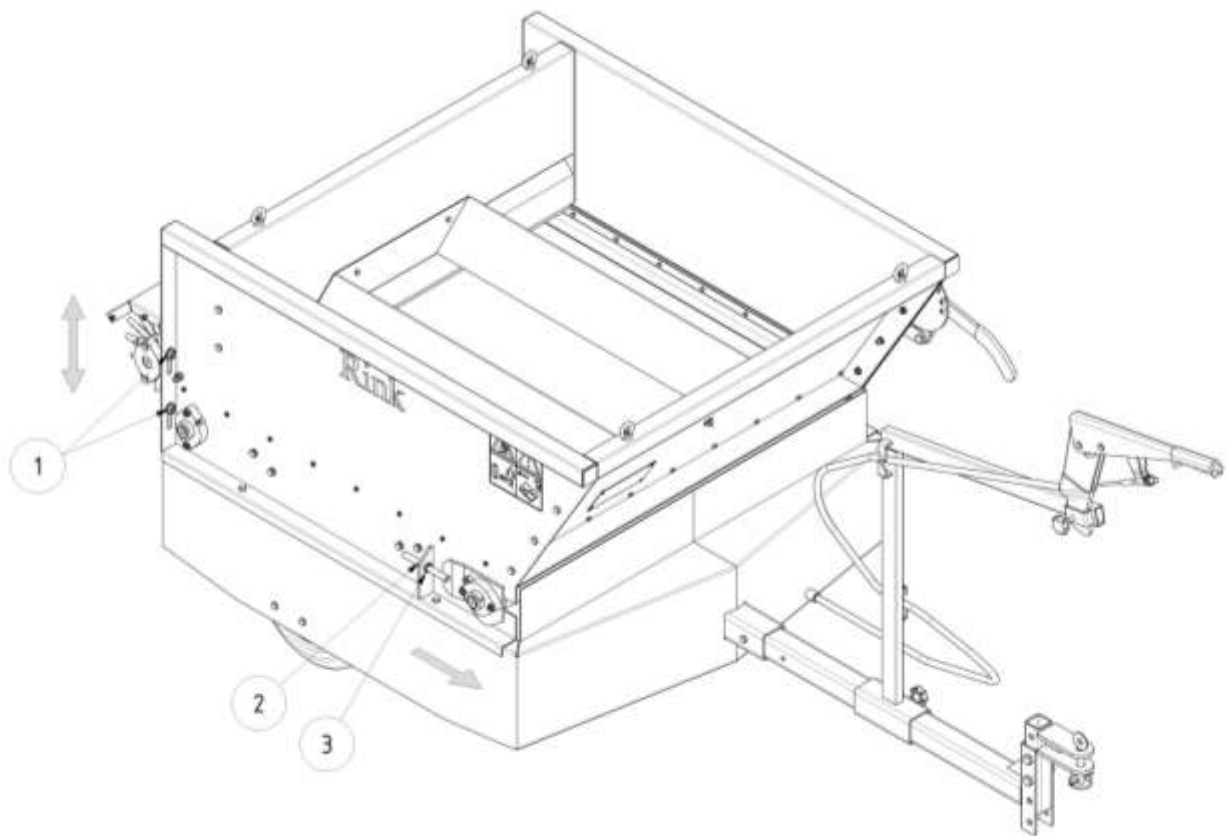
Ringmuttern = Ghiera

Ansicht: Maschineunterseite = Vista lato inferiore della macchina

MANUTENZIONE

Impostare la distanza del rullo della spazzola (se necessario)

-Svitare le due viti (1) su entrambi i lati del rullo della spazzola.
- Far scorrere il rullo della spazzola verso il basso, fino a quando il rullo non tocca appena il nastro trasportatore.
- Avvitare di nuovo le viti (1).



Tendere il nastro trasportatore (in caso di scivolamento)

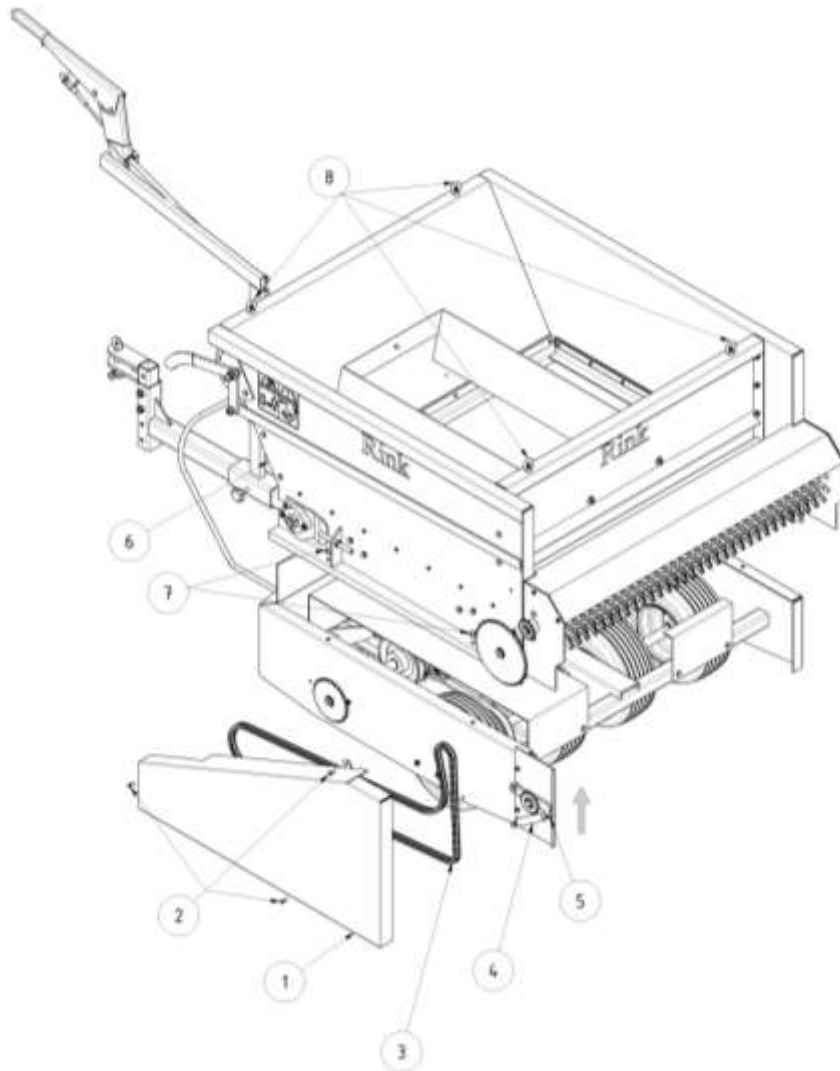
- Allentare il controdado (2).
- Serrare il dado (3), in modo uniforme su entrambi i lati, in senso orario di mezzo giro; quindi controllare che il nastro trasportatore funzioni. Ripetere la procedura, se necessario.
- Avvitare di nuovo il controdado (2).

La sovratensione riduce la durata del nastro trasportatore.

MANUTENZIONE

Smontare lo spargitore dal telaio

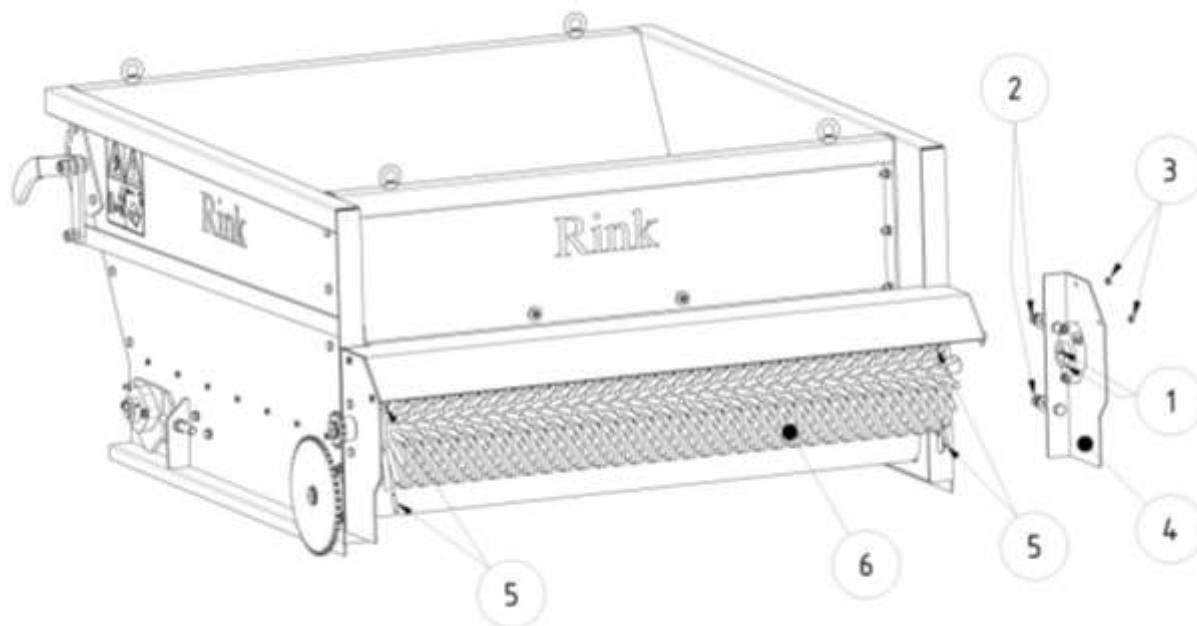
Per smontare e montare il nastro trasportatore e per eventuali interventi di manutenzione sul telaio, è necessario smontare lo spargitore dal telaio.



- Per rimuovere il coperchio protettivo (1), allentare le viti (2).
- Per rimuovere la catena (3), premere il tendicatena (5) attraverso la molla di tensionamento (4) in direzione della freccia verso l'alto.
- Per allentare lo spargitore (6), rimuovere le viti (7) su entrambi i lati.
- Appendere lo spargitore (6) nella sua totalità sulle ghirie (8) e sollevare lo spargitore. Posizionare lo spargitore su un pallet o su un terreno rigido.

MANUTENZIONE

Sostituire il rullo della spazzola

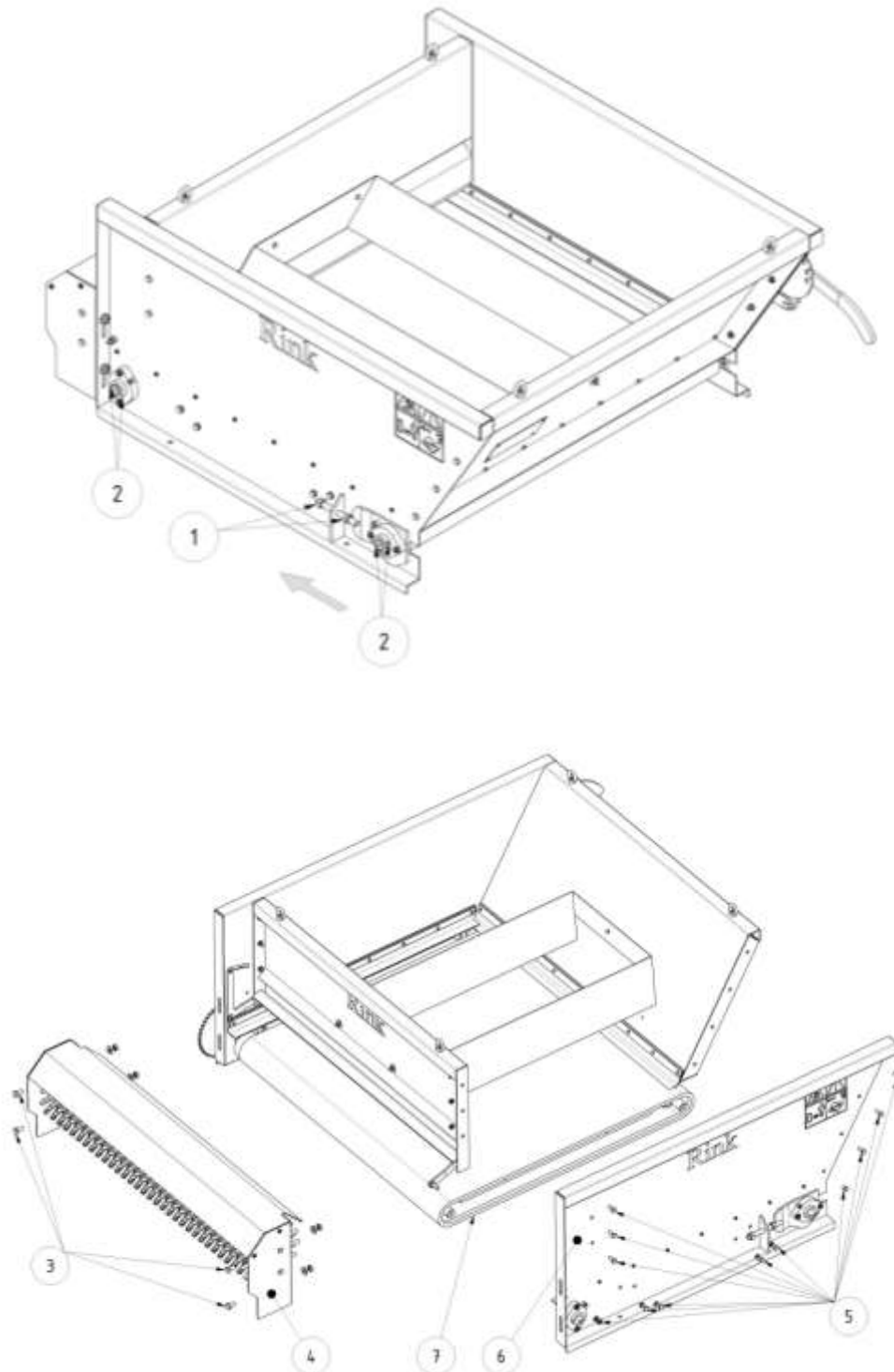


Il rullo della spazzola (6) è composto da 10 segmenti separati che sono interconnessi. Entrambi i segmenti esterni sono fissati con 3 perni filettati (5) sull'assale. Per sostituire il rullo della spazzola, seguire le istruzioni riportate qui di seguito:

- Allentare i perni filettati (1) del cuscinetto della spazzola sul lato destro.
- Allentare e rimuovere le viti (2, 3) del supporto portaspazzola destro (4).
- Rimuovere il supporto portaspazzole destro (4).
- Rimuovere i perni filettati (5) su entrambi i lati del rullo della spazzola (6).
- Tirare tutti i segmenti della spazzola verso destra. Prestare attenzione alla sequenza e all'allineamento dei segmenti della spazzola.
- Far scorrere nuovamente i nuovi segmenti sull'albero della spazzola. Fare attenzione ai segmenti iniziale e finale.
- Montare il blocco del cuscinetto della spazzola (4) con le viti (2, 3).
- Avvitare i perni filettati (1) del cuscinetto della spazzola.
- Centrare la spazzola e, se necessario, serrarla con un morsetto a vite in modo che la dentatura si innesti completamente.
- Rimuovere i perni filettati (5) da entrambi i segmenti esterni del nuovo rullo della spazzola.
- Praticare un **foro di circa 4 mm di profondità** nell'albero della spazzola con una **punta da trapano da 5 mm**.
- **ATTENZIONE: Non è possibile utilizzare i fori del vecchio rullo della spazzola.**
- Avvitare di nuovo i perni filettati (5) su entrambi i lati del rullo della spazzola.

MANUTENZIONE

Sostituire il nastro trasportatore



MANUTENZIONE

Sostituire il nastro trasportatore

- Allentare i dadi (1) e rilasciare il nastro trasportatore nella direzione della freccia.
- Allentare i perni filettati dai cuscinetti (2) nella direzione di marcia a destra.
- Rimuovere il rullo della spazzola (4) allentando le viti (3).
- Rimuovere il componente laterale destro (6) rimuovendo le viti (5).
- Estrarre il nastro trasportatore (7) tirandolo verso destra.

Il montaggio viene eseguito in ordine inverso.

Tendere il nastro trasportatore dopo il montaggio

- Con i dadi (1) tendere il nastro trasportatore su entrambi i lati e in modo uniforme, finché la distanza dal centro dall'assale anteriore all'asse posteriore non è di 491 mm.
- Lasciare scorrere il nastro trasportatore per circa 30 minuti, fino a quando non scorre bene al centro.
- Se la macchina viene utilizzata dopo la sostituzione del nastro trasportatore, il nastro trasportatore stesso potrebbe scivolare un po'. In tal caso tendere di nuovo il nastro. Fare attenzione a tenderlo in modo uniforme su entrambi i lati.
(Cfr. Tendere il nastro trasportatore, a pagina 10)

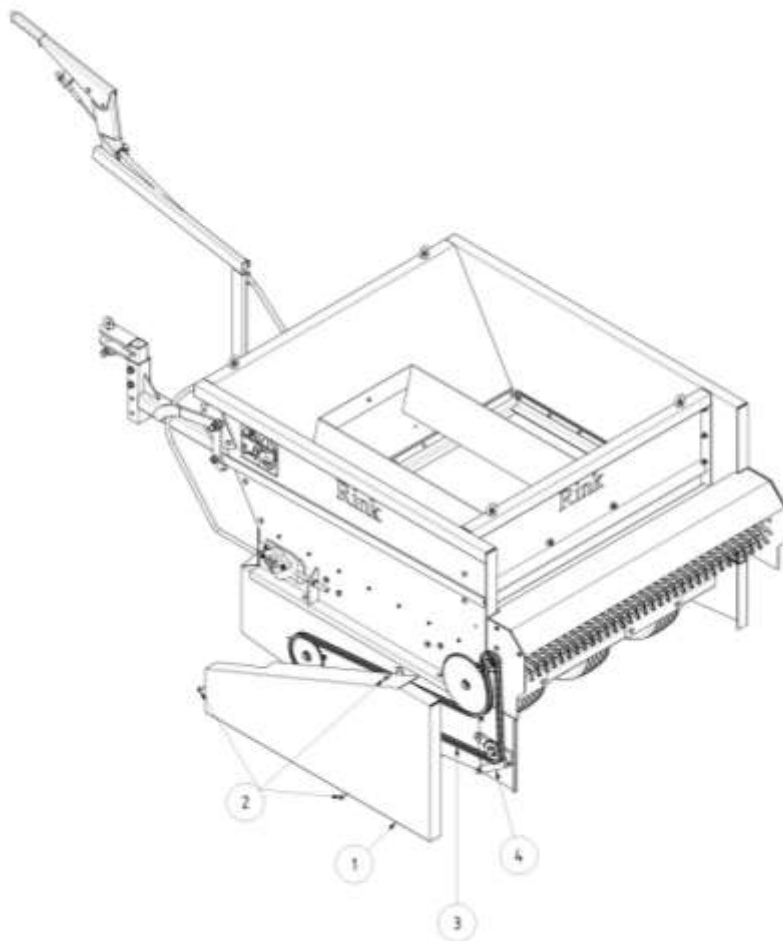


Il nastro trasportatore non deve arrivare a toccare il lati. Durante la regolazione del nastro trasportatore, tendere il nastro sul lato in cui il nastro tocca.

La sovratensione riduce la durata del nastro trasportatore.

MANUTENZIONE

Tendere la catena



1. Catena per la trasmissione del nastro trasportatore e della spazzola (3)

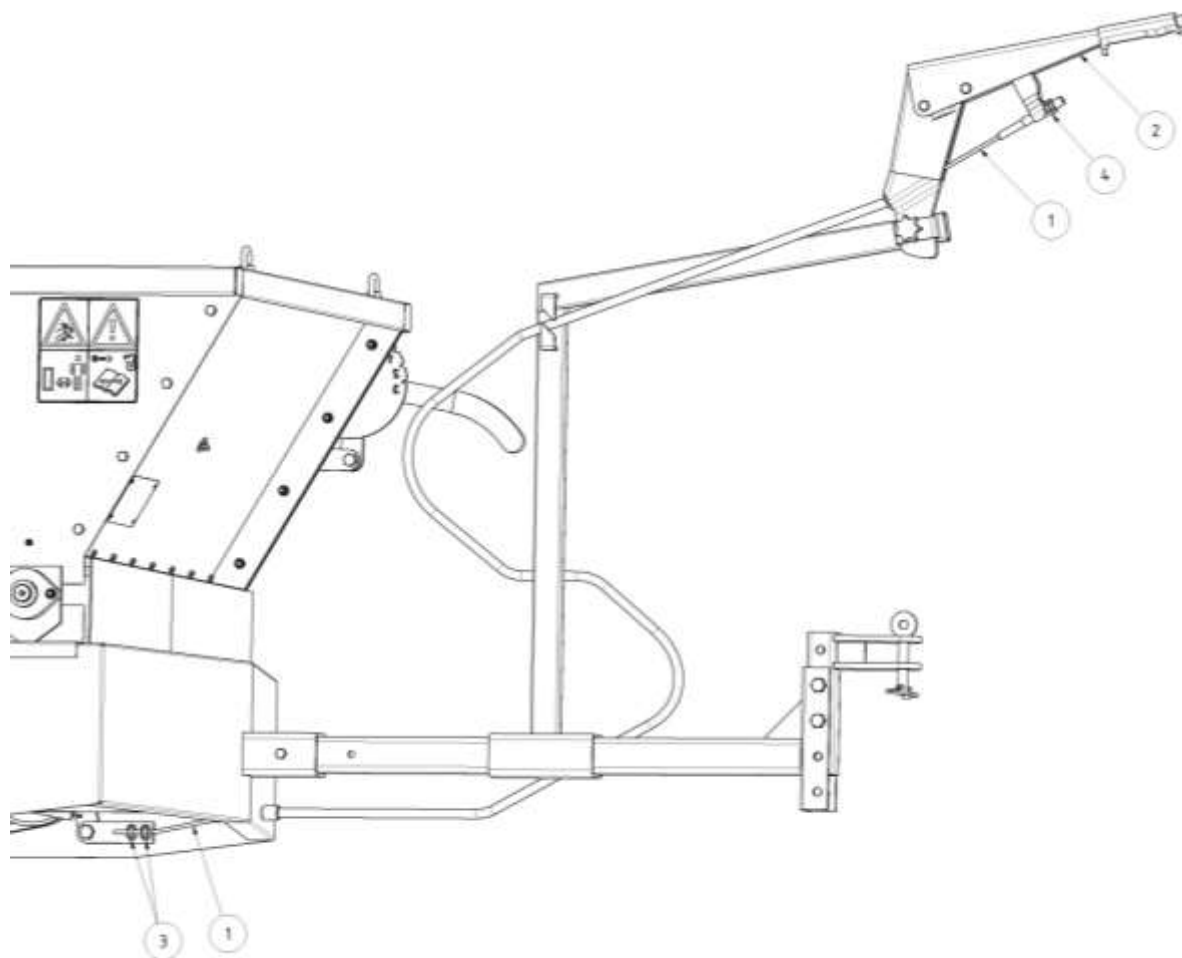
- La catena viene tesa automaticamente con apposite molle di tensione (4). Controllare regolarmente la forza di trazione delle molle e, se necessario, sostituirle. A questo scopo, rimuovere il coperchio protettivo (1) allentando le viti (2).

2. Lubrificare la catena (ogni 30 ore di funzionamento)

- Togliere la protezione (1) allentando le viti (2).
- Spruzzare **spray al silicone o Teflon** sulla trasmissione del nastro trasportatore e della spazzola (3).
- Togliere la protezione (1) allentando le viti (2).

MANUTENZIONE

Tendere la cinghia a V



La cinghia a V può essere tesa con il cavo Bowden (1) del freno a leva reversibile (2).

- Allentare i morsetti del cavo (3).
- Tendere il cavo Bowden (1) e serrare nuovamente i morsetti (3).
- Per regolare, avvitare i dadi (4) sul freno a leva reversibile (2).



ATTENZIONE: Quando il freno a leva reversibile (2) non è stato completamente rilasciato, si ha una trasmissione permanente del nastro trasportatore e della spazzola. In questo caso, il freno a leva reversibile (2) deve essere completamente rilasciato. (Cfr. pagina 8)

COMPONENTI

Ordinazione dei componenti

Spargitore per grandi superfici
Topdresser TB 950

Per garantire una rapida evasione dell'ordinazione, per ogni ordine indicare i seguenti dati:

- Numero di telaio o di identificazione
- Anno di costruzione (se noto)
- Codice del componente dall'elenco dei componenti pertinenti
- Nome
- Numero dell'ordine

Esempio: 529413 1994 13 Nastro trasportatore 10524

Telaio n.
N. ordine.

Anno di costruzione

N. componente Denominazione

