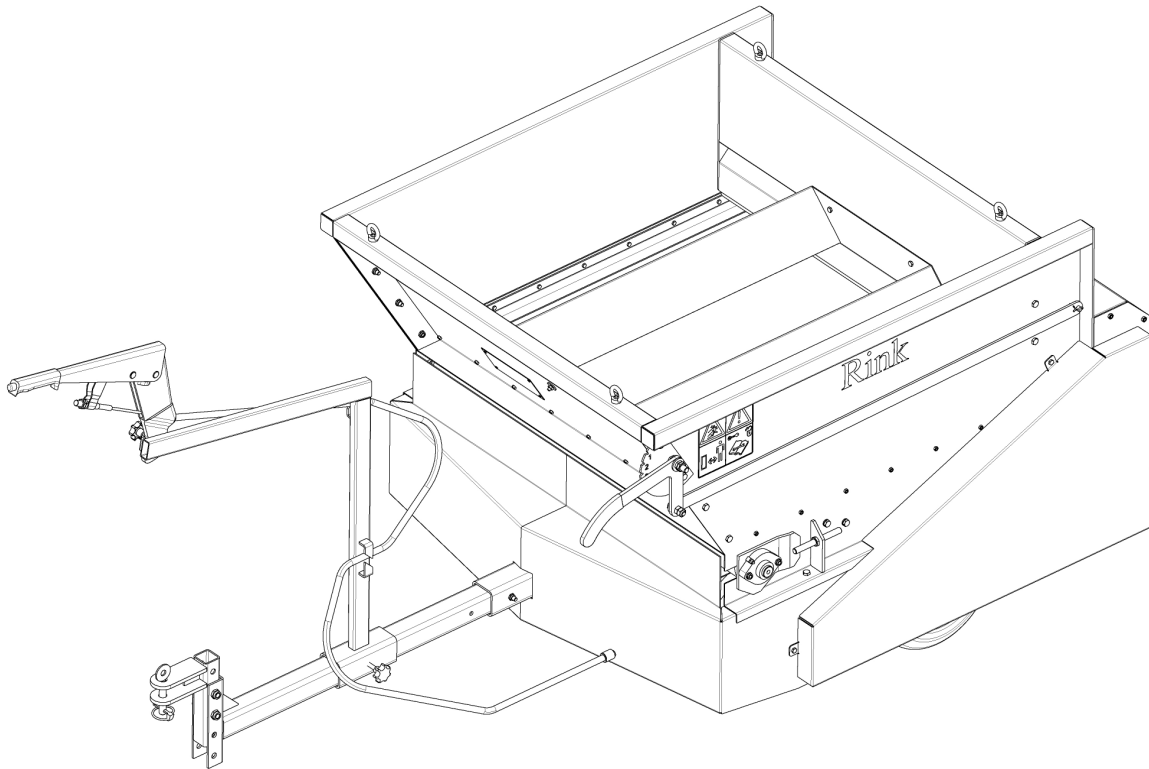




# Bedienungsanleitung und Teileliste RINK – Topdresser

## Modell TB950



**RINK Spezialmaschinen GmbH, D-88279 Amtzell**  
**Telefon 07520/95690**      **Telefax 07520/956940**  
**www.rink-spezial.de**      **info@rink-spezial.de**

# INHALTSVERZEICHNIS

<b>Inhalt</b>	<b>Seite</b>
<b>Sicherheitsvorschriften.....</b>	<b>3</b>
<b>Kurzbeschreibung .....</b>	<b>5</b>
<b>Technische Daten .....</b>	<b>5</b>
<b>Bedienung .....</b>	<b>6</b>
* Anhängen der Maschine.....	6
* Vor jeder Fahrt.....	7
* Beladen .....	7
* Nach der ersten Belastungsfahrt .....	7
* Streuen.....	8
* Streudicke einstellen .....	9
* Umstellen von 4-Radantrieb auf 2-Radantrieb .....	10
<b>Pflege und Wartung.....</b>	<b>11</b>
* Streuer abschmieren (alle 50 Betriebsstunden) .....	11
* Bürstenwalzenabstand einstellen (nach Bedarf) .....	12
* Transportband spannen (bei Durchrutschen) .....	12
* Streuer vom Fahrwerk entfernen.....	13
* Bürstenwalze wechseln .....	14
* Transportband wechseln .....	15-16
* Transportband spannen nach Einbau .....	16
* Ketten spannen .....	17
* Ketten einsprühen (alle 30 Betriebsstunden) .....	17
* Keilriemen spannen.....	18
* Problemanalyse.....	19
<b>Ersatzteile</b>	<b>20</b>
* Ersatzteilbestellung .....	20
* Zeichnungen und Ersatzteillisten.....	21-26
<b>Konformitätserklärung</b>	<b>27</b>

Technische Änderungen vorbehalten



## SICHERHEITSVORSCHRIFTEN



- (1) Der **RINK Topdresser TB950** ist ausschließlich zum Streuen von feinkörnigem, losem Streugut wie Sand, Riesel, Granulat oder ähnlichem gebaut.

Jeder darüber hinausgehende Gebrauch gilt als nicht bestimmungsgemäß. Für hieraus resultierende Schäden haftet der Hersteller nicht; das Risiko trägt allein der Benutzer.

Zur bestimmungsgemäßen Verwendung gehört auch die Einhaltung der vom Hersteller vorgeschriebenen Betriebs-, Wartungs- und Instandhaltungsbedingungen.

- (2) Der Streuer ist nach dem neuesten Stand der Technik gebaut und betriebssicher; es können aber vom Streuer Gefahren für Leib und Leben des Benutzers oder Dritter ausgehen, wenn er nicht von Personen genutzt, gewartet und instandgesetzt wird, die hiermit vertraut und über die Gefahren unterrichtet sind.

- (3) Jede Person, die im Betrieb des Anwenders mit der Bedienung, Wartung und Reparatur des Streuers beauftragt ist, muss die Bedienungsanleitung und besonders das Kapitel **Sicherheitsvorschriften** gelesen und verstanden haben.

Bei der Verwendung, Wartung oder Reparatur durch unkundige Personen besteht eine Gefahr für Leib und Leben sowohl für den Benutzer als auch für Dritte. **Dies ist zu vermeiden!**

Bei Instandsetzungen nur Originalersatzteile des Herstellers verwenden.

Neben den Hinweisen in dieser Betriebsanleitung sind die allgemeingültigen **Sicherheits- und Unfallverhütungsvorschriften** zu beachten.

Bei Benutzung öffentlicher Verkehrswege gelten die jeweiligen Bestimmungen (StVZO).

Die Mitnahme von Personen ist nicht zulässig !

- (4) Der Bediener ist verpflichtet, den Streuer vor jeder Inbetriebnahme auf äußerlich erkennbare Schäden und Mängel zu prüfen. Eintretene Veränderungen (einschließlich des Betriebsverhaltens), welche die Sicherheit beeinträchtigen, sind sofort zu beheben. Umbauten und Veränderungen am Streuer (außer vom Hersteller zugelassene) sind aus Sicherheitsgründen grundsätzlich nicht gestattet.



## SICHERHEITSVORSCHRIFTEN



- (5) Der Benutzer ist **verpflichtet**, den **RINK Topdresser TB950** vor Inbetriebnahme auf **sichtbare Schäden und Defekte hin zu kontrollieren**. Veränderungen am **RINK Topdresser TB950** (einschließlich des Betriebs), die sich nachteilig auf die Sicherheit auswirken können, sind unverzüglich zu beseitigen. Aus Sicherheitsgründen ist es grundsätzlich untersagt, Änderungen oder Ergänzungen am **RINK Topdresser TB950** (mit Ausnahme der vom Hersteller genehmigten Änderungen/Ergänzungen) vorzunehmen. Sollten Modifikationen am **RINK Topdresser TB950** vorgenommen werden, verliert die derzeit für die Maschine geltende CE-Kennzeichnung ihre Gültigkeit und muss von der Person eigenständig erneuert werden, welche diese Modifikationen vorgenommen hat.

Vor dem Anfahren Nahbereich kontrollieren und auf ausreichende Sicht achten.

- (6) **Das Betreten der Ladebrücke ist bei laufender Streueinrichtung verboten**. Auf beiden Seiten des Streuers ist auf der Bordwand ein entsprechender Hinweis aufgeklebt. Dieser Hinweis muss stets gut lesbar sein und ist bei Beschädigung zu ersetzen. (s. Ersatzteilliste)
- (7) Während des Betriebs darf sich niemand im Gefahrenbereich des Streuers aufhalten, da Verletzungsgefahr durch rotierende Teile sowie fortgeschleuderten Fremdkörpern besteht.
- (8) Achten Sie auf zweckmäßige Kleidung. Tragen Sie feste Schuhe mit Stahlkappe und eine lange Hose. Langes Haar muss hochgesteckt werden. Tragen Sie keine losen Kleidungsstücke. Verwenden Sie angemessene, persönliche Schutzmittel gemäß den geltenden Arbeitsschutz- und Sicherheitsvorschriften.

Tragen Sie beim Arbeiten mit der Maschine einen zertifizierten Hörschutz. (s. Abb.)



- (9) Einstell- und Reparaturarbeiten an der Achse (Radlager, Reifen) dürfen nur von autorisiertem Fachpersonal vorgenommen werden.
- (10) Am **RINK Topdresser TB950** entsteht in unmittelbarer Nähe der Bürstenwalze ein Geräusch von 74 dB (a).

## KURZBESCHREIBUNG

Der **RINK Topdresser TB950** dient zum Streuen von feinkörnigem, losem Streugut wie Sand, Riesel, Granulat oder ähnlichem. Die Streueinrichtung des Topdressers wird über Keilriemen und Ketten angetrieben. Die Streumenge wird über einen mechanischen Schieber eingestellt. Das Streugut kann somit genau dosiert werden. Streudichte bzw. Streumenge können durch Fahrgeschwindigkeit und Schieberöffnung bestimmt werden.

## TECHNISCHE DATEN

<b>Abmessungen</b>	<b>TB950</b>
Länge .....	2.15 m
Breite.....	1.08 m
Höhe .....	1.28 m
<b>Lademenge</b> .....	330 l
<b>Arbeitsbreite</b> .....	0.95 m
<b>Eigengewicht</b> .....	195 kg
<b>Streubreite</b> .....	0.95 m
<b>Bereifung</b> .....	4 x Räder 13x6.50-6 4PR
<b>Reifendruck</b> .....	1.50 – 1.75 bar
<b>Streumenge</b> .....	über Schieber einstellbar

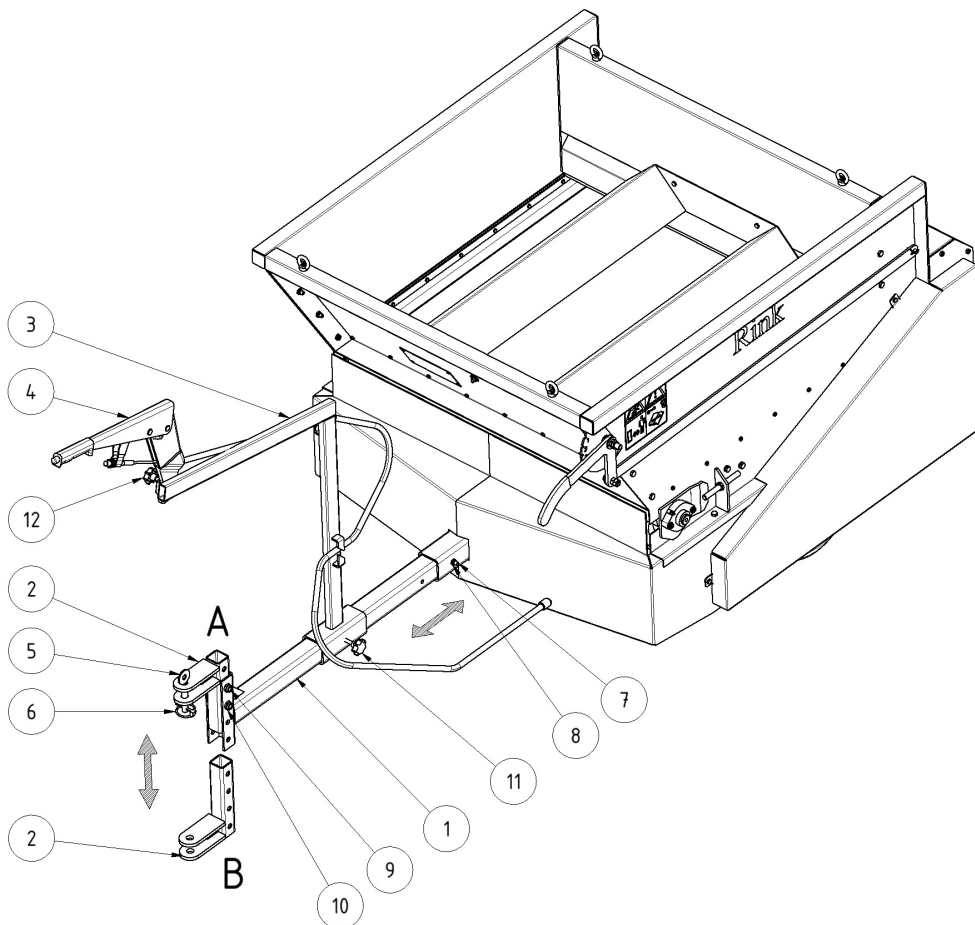
**Das Typenschild ist vorne rechts am Streuer angebracht**

# BEDIENUNG

## Anhängen der Maschine

Die Deichsel (1) des Streuers kann an das Zugfahrzeug angepasst werden. Bitte achten Sie darauf, dass der Streuer möglichst parallel zum Untergrund steht. Die Länge der Deichsel (1) kann durch das Lösen der Schrauben (7) und der Mutter (8) eingestellt werden. Die Anhängergabel (2) kann durch das Lösen der Schrauben (9) und Muttern (10) und deren Lage (A,B) an die Höhe des Zugfahrzeuges angepasst werden.

- Zum Anhängen Bolzen (5) und Klappsplint (6) entfernen und nach Anbau der Maschine wieder mit diesen Teilen sichern.
- Durch das Lösen des Sterngriffs (11) kann der Halter für den Seilzug (3) genau justiert werden.
- Die Steckhebelbremse (4) kann auch am Zugfahrzeug befestigt werden. Dazu lösen Sie bitte den Sterngriff (12) und bringen die Steckhebelbremse am Zugfahrzeug an. Schrauben Sie den Sterngriff (12) wieder an
- Beim Abhängen Steckhebelbremse (4) wieder mit dem Sterngriff (12) fixieren.



# **BEDIENUNG**

## **Vor jeder Fahrt**

- Streuer auf äußerlich erkennbare Schäden prüfen, Schäden beheben.
- Reifendruck prüfen.
- Laufspur des Transportbandes prüfen, ggf. nachjustieren. Transportband darf nicht an der Seite streifen.

## **Beladen**

- Gewünschten maximalen Bodendruck beachten.
- Auf zulässiges Gesamtgewicht achten.

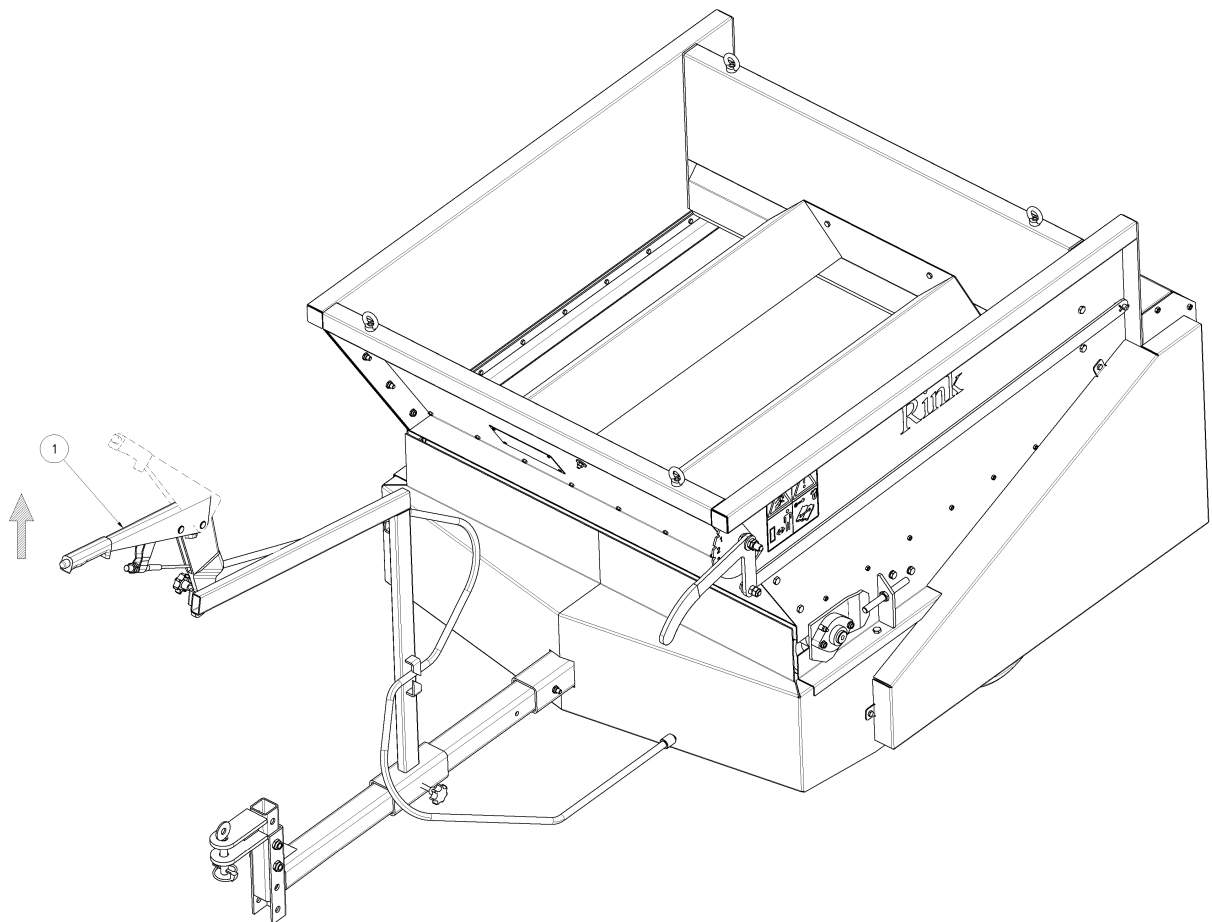
## **Nach der ersten Belastungsfahrt**

- Radmuttern nachziehen.
- Radnabenspiel, prüfen und ggf. einstellen lassen.
- Reifendruck prüfen.
- Ketten und Keilriemen auf Spannung prüfen.

# BEDIENUNG

## Streuen

- Bedienungselement



Hebel (1) zum Einschalten von Transportband und Bürste. In der unteren Stellung ist die Steckhebelbremse vollständig gelöst. Hier erfolgt kein Antrieb von Transportband und Bürste.

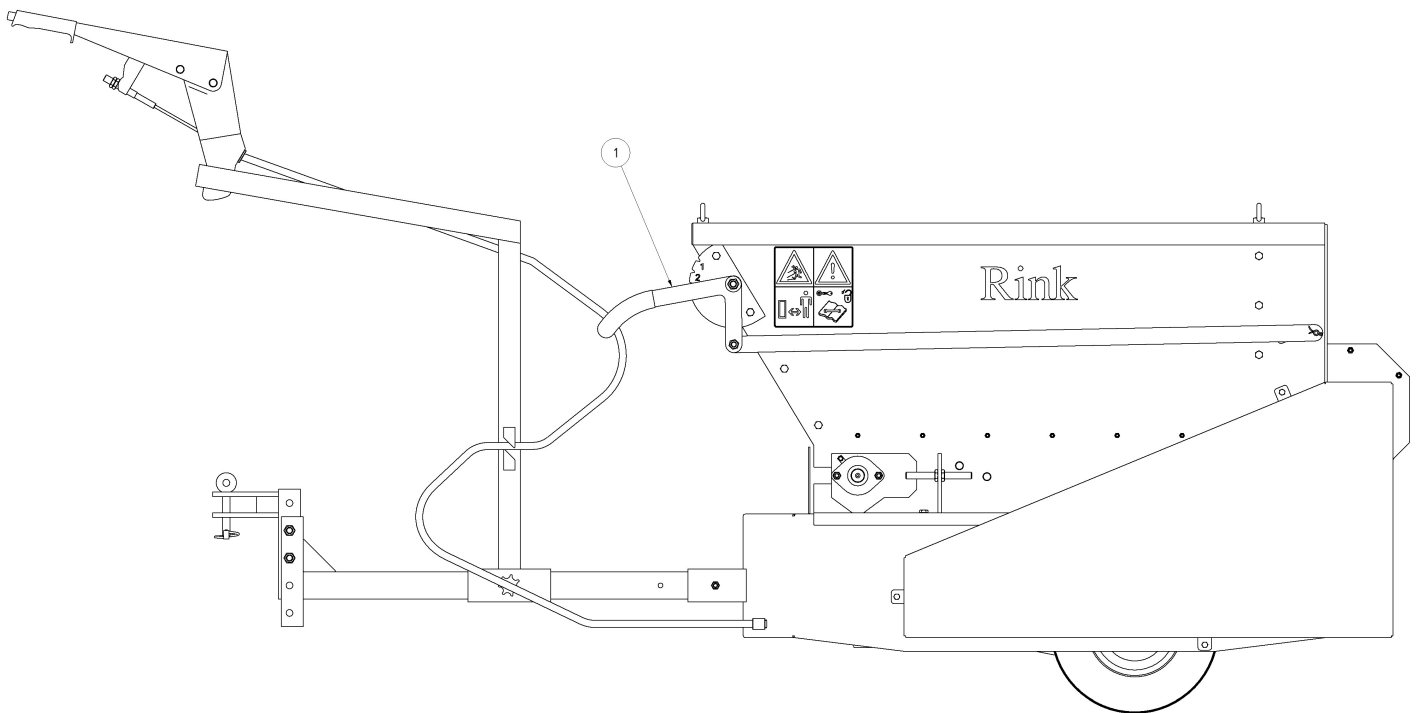


# BEDIENUNG

## Streudicke einstellen

Die Streudicke (mm) ist abhängig von

- der Fahrgeschwindigkeit
- der Schieberöffnung (1)



Gewünschte Streudicke vor Arbeitsbeginn auf festem Untergrund einstellen.

## BEDIENUNG

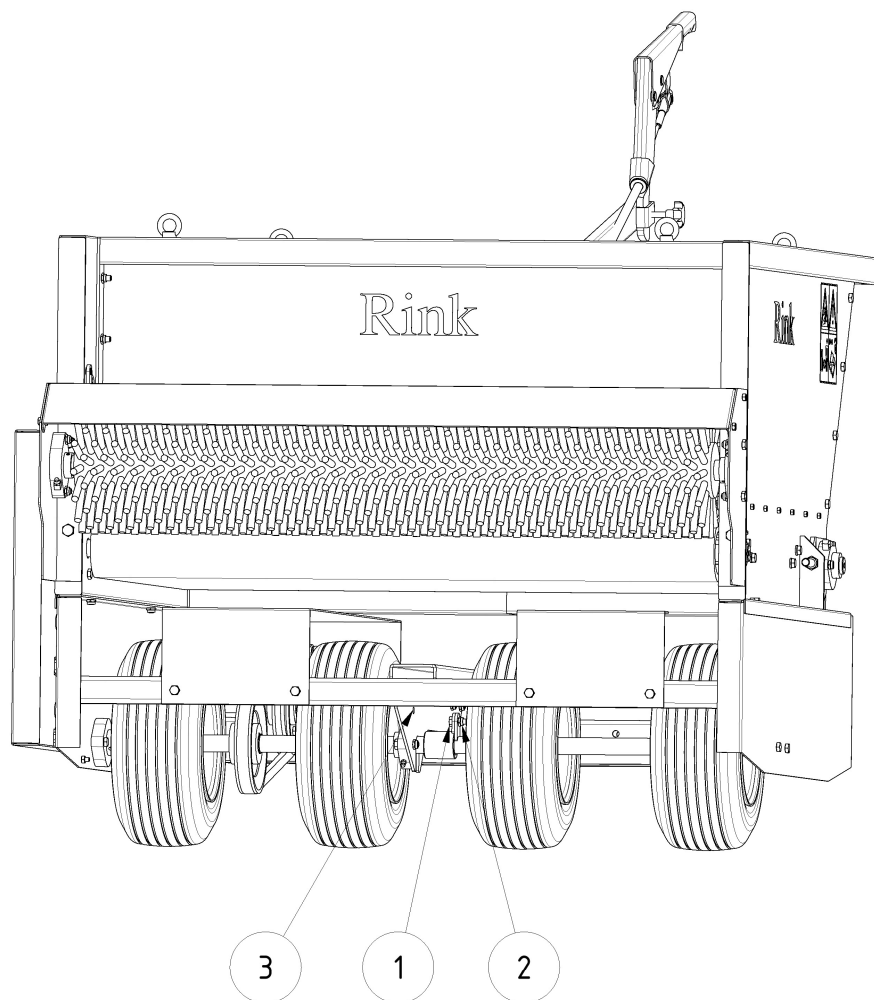
### Umstellen von 4-Radantrieb auf 2-Radantrieb

Im Auslieferungszustand ist die Maschine TB950 auf 4-Radantrieb eingestellt. Um auf 2-Radantrieb umzustellen gehen Sie wie folgt vor:

- Schraube (1) und Mutter (2) lösen und beide Teile in Bohrung (3) fixieren.

Durch diese Maßnahme wird die Verbindung der Antriebswelle getrennt. Somit besteht die Möglichkeit, je nach Untergrund bzw. Bodenbeschaffenheit mit 2-Radantrieb zu fahren.

Beim 4-Radantrieb müssen die Laschen der beiden Wellen mit der Schraube (1) und Mutter (2) verbunden sein.

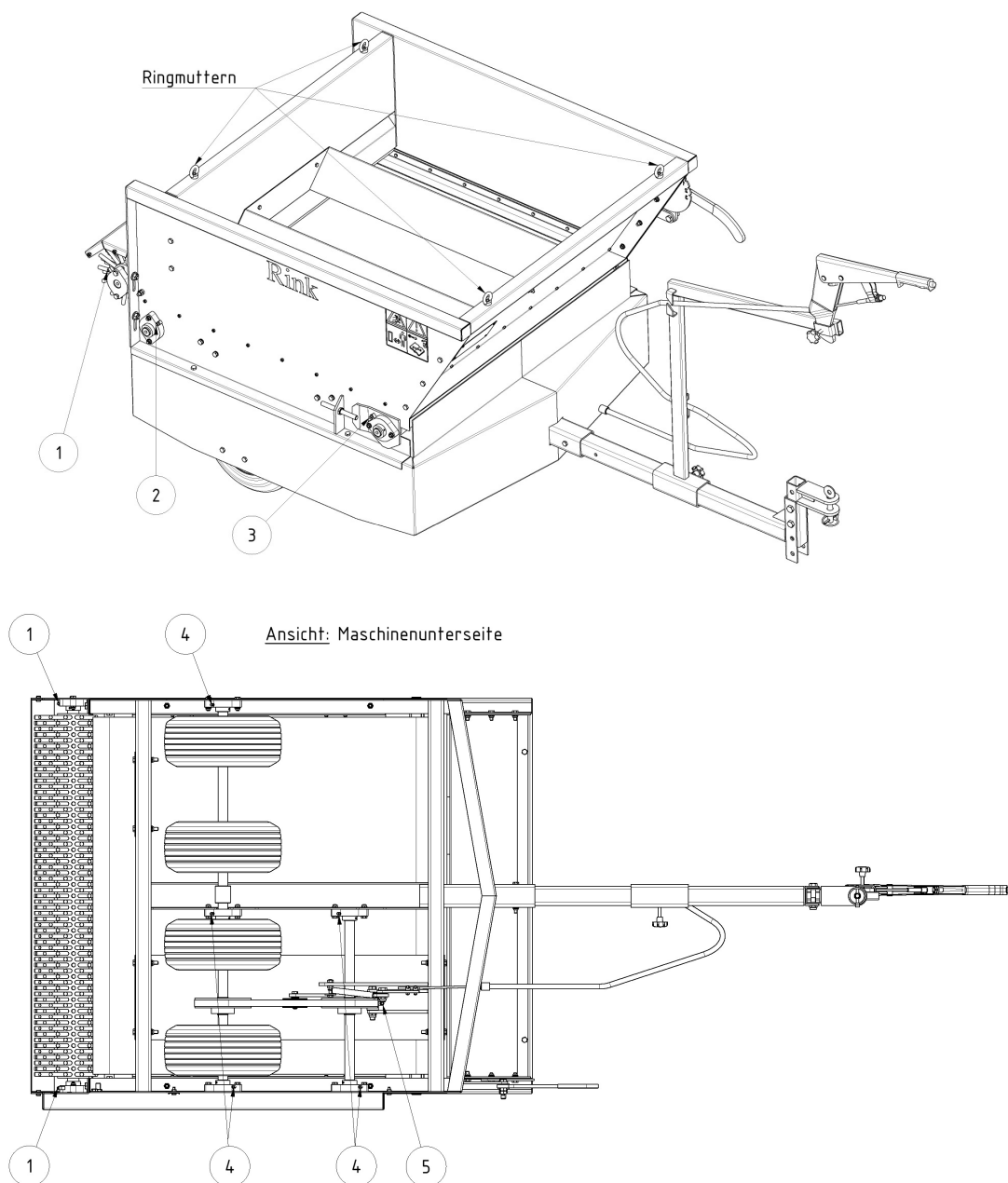


## PFLEGE und WARTUNG

### Streuer mit Mehrzweckfett abschmieren (alle 50 Betriebsstunden)

- 1 Lager auf beiden Seiten der Bürstenwalze
- 2 Lager auf beiden Seiten der hinteren Antriebswalze
- 3 Lager auf beiden Seiten der vorderen Spannwalze
- 4 Lager an den Antriebswellen
- 5 Lager des Riemenspanners

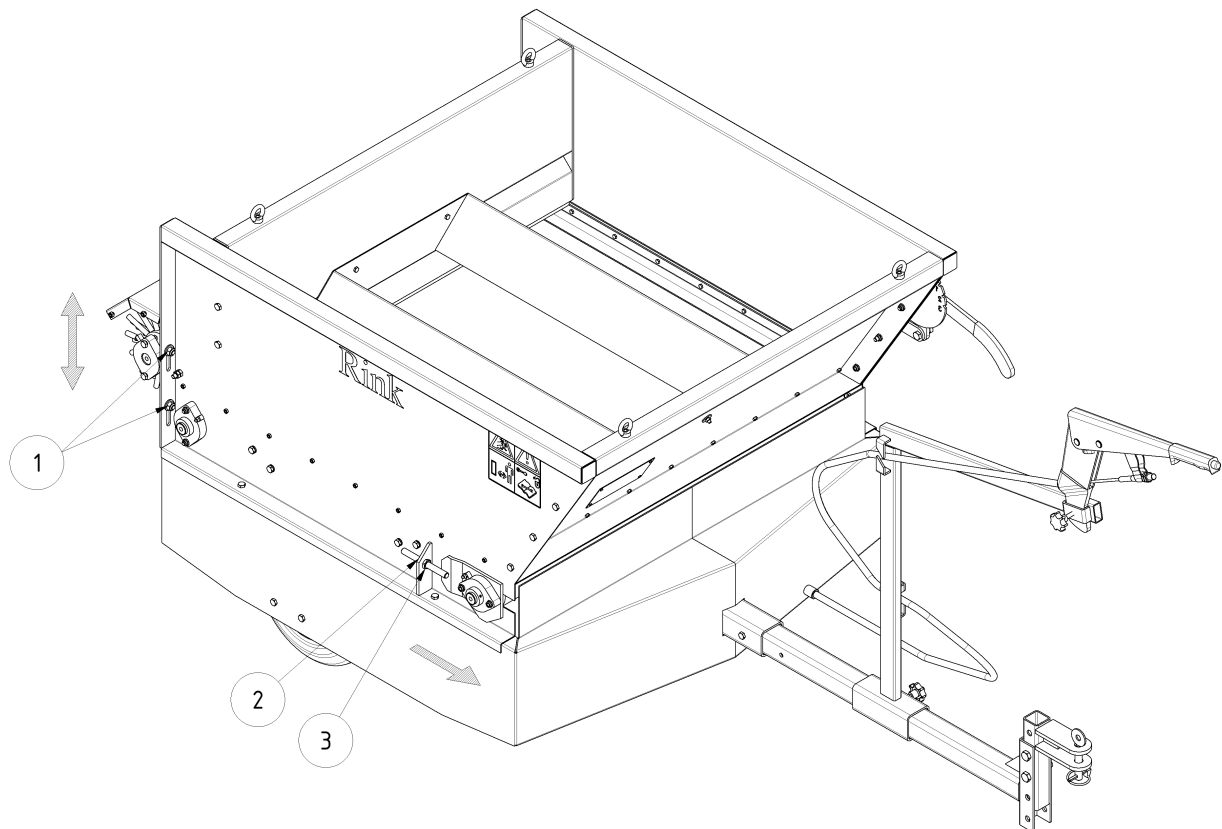
**Für die Lager 4, 5 die Maschine mit Hilfe der Ringmuttern kippen bzw. anheben.**



## PFLEGE und WARTUNG

### Bürstenwalzenabstand einstellen (nach Bedarf)

- Lösen Sie zwei Schrauben (1) auf beiden Seiten der Bürstenwalze.
- Schieben Sie die Bürstenwalze nach unten, bis die Bürstenwalze das Transportband leicht berührt.
- Ziehen Sie die Schrauben (1) wieder an.



### Transportband spannen (bei Durchrutschen)

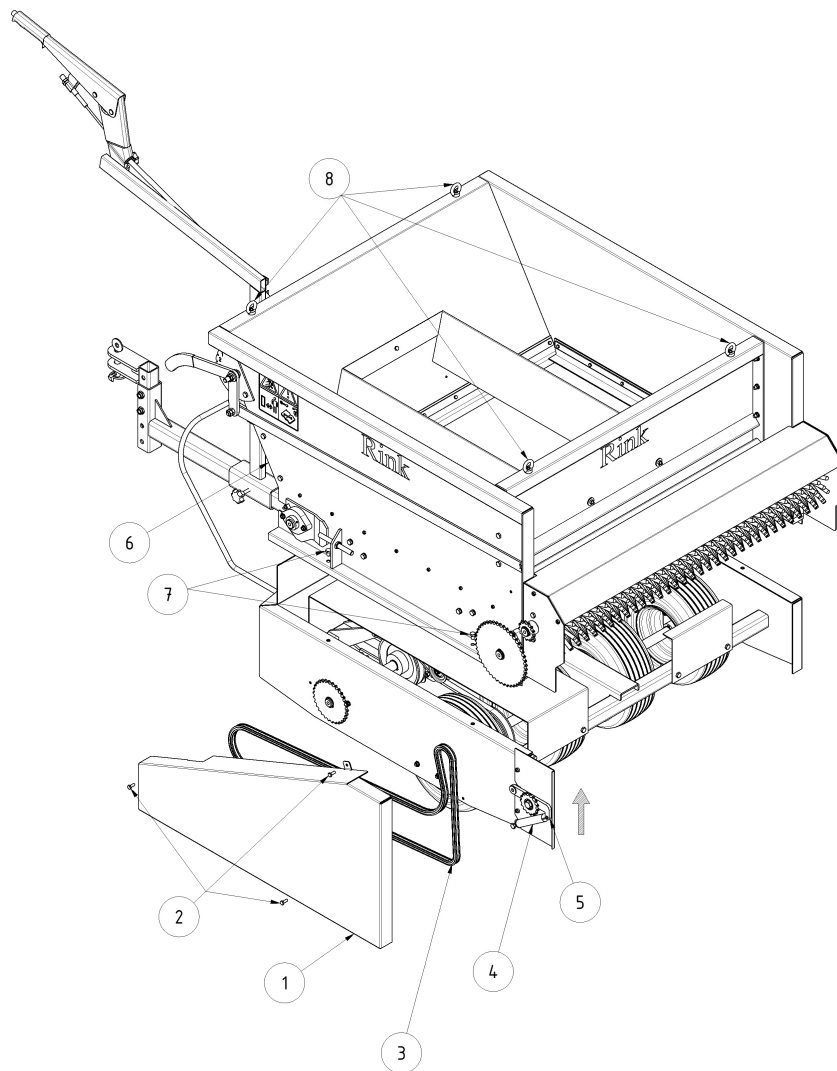
- Lösen Sie die Kontermutter (2).
- Ziehen Sie die Mutter (3), auf beiden Seiten gleichmäßig, im Uhrzeigersinn eine halbe Umdrehung an und prüfen Sie dann, ob das Transportband läuft. Ggf. Vorgang wiederholen.
- Ziehen Sie die Kontermutter (2) wieder an.

**Zu starkes Spannen verkürzt die Lebensdauer des Transportbandes.**

## PFLEGE und WARTUNG

### Streuer vom Fahrwerk entfernen

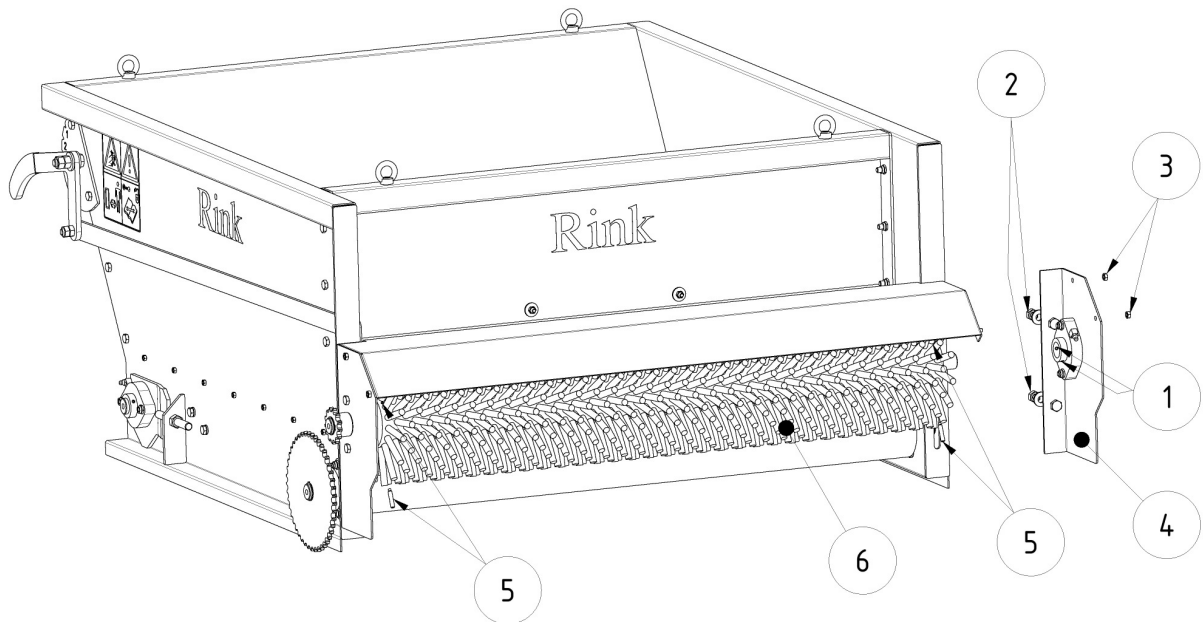
Für den Aus- und Einbau des Transportbandes und für evtl. Wartungsarbeiten am Fahrwerk ist es notwendig, den Streuer vom Fahrwerk zu entfernen.



- Entfernen Sie die Schutzabdeckung (1) durch Lösen der Schrauben (2).
- Entfernen Sie die Kette (3) indem Sie den Kettenspanner (5) durch die Zugfeder (4) in Pfeilrichtung nach oben drücken.
- Lösen Sie den Streuer (6) indem Sie die Schrauben (7) beidseits entfernen.
- Hängen Sie den gesamten Streuer (6) an den Ringmuttern (8) an und heben Sie diesen an. Legen Sie den Streuer auf eine Palette oder einen anderen, sicheren Untergrund.

## PFLEGE und WARTUNG

### Bürstenwalze wechseln

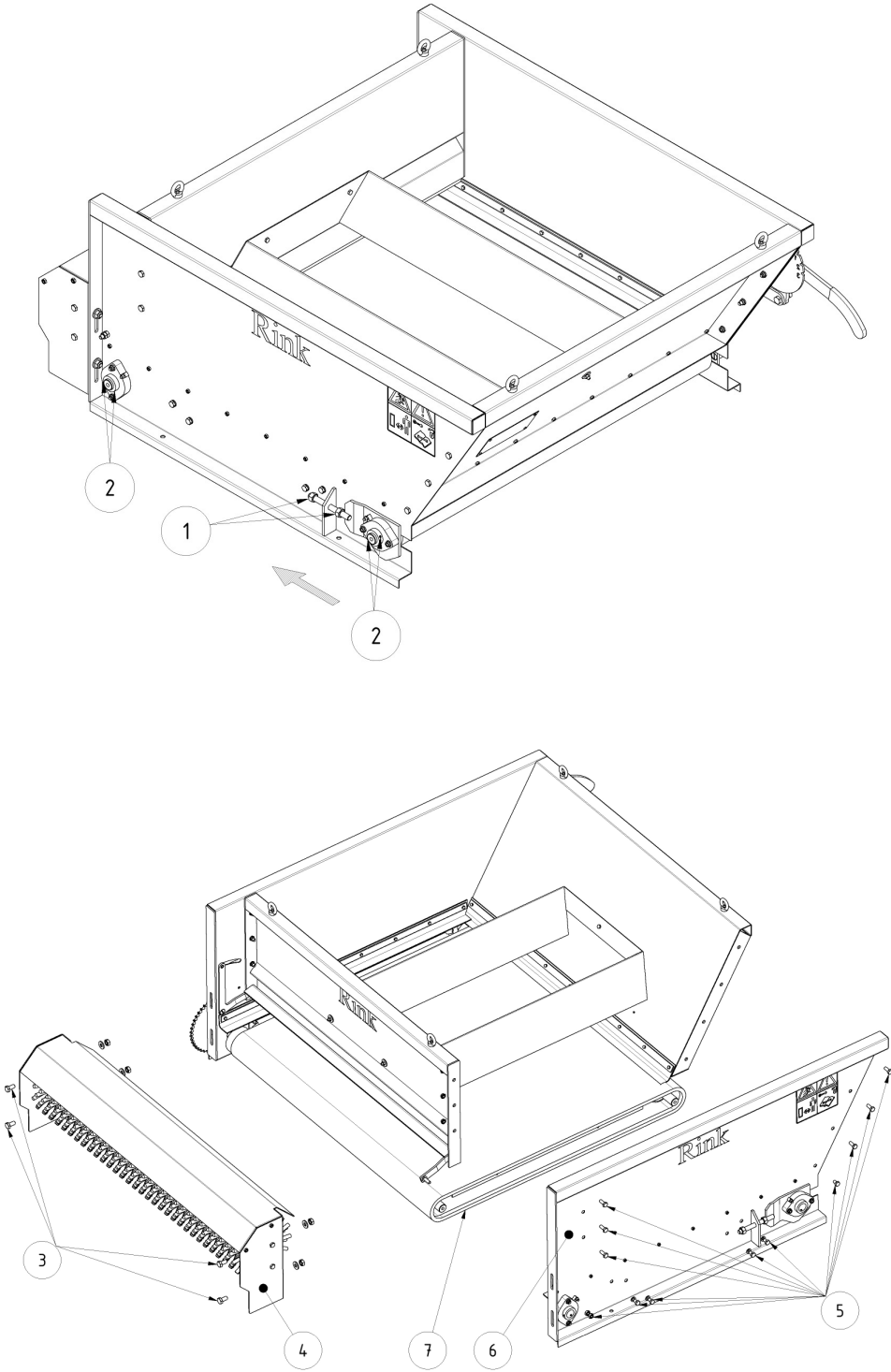


Die Bürstenwalze (6) besteht aus 10 Einzelsegmenten die miteinander verzahnt sind. Beide Außensegmente werden mit jeweils 3 Gewindestiften (5) auf der Welle gesichert. Zum Austausch der Bürstenwalze gehen Sie wie folgt vor:

- Lösen Sie die Gewindestifte (1) des Bürstenlagers auf der rechten Seite.
- Lösen und entfernen Sie die Schrauben (2,3) des rechten Bürstenlagerhalters (4).
- Entnehmen Sie den rechten Bürstenlagerhalter (4).
- Entfernen Sie beidseits die Gewindestifte (5) der Bürstenwalze (6).
- Ziehen Sie alle Bürstensegmente nach rechts ab. Achten Sie bitte hierbei auf die Reihenfolge und Anordnung der Bürstensegmente.
- Schieben Sie die neuen Bürstensegmente wieder auf die Bürstenwelle. Achten Sie hierbei auf Anfangs- und Endsegmente.
- Montieren Sie den Bürstenlagerbock (4) mit Hilfe der Schrauben (2,3)
- Ziehen Sie die Gewindestifte (1) des Bürstenlagers an.
- Zentrieren Sie die Bürste mittig und spannen Sie diese ggf. mit einer Schraubzwinde so, dass die Verzahnung vollständig ineinandergreift.
- Entfernen Sie die Gewindestifte (5) aus beiden Außensegmenten der neuen Bürstewalze.
- Bohren Sie die Bürstenwelle mit einem **Bohrer 5 mm ca. 4 mm tief** an.
- **Achtung: Die Bohrungen der alten Bürstenwalze können Sie nicht verwenden.**
- Drehen Sie die Gewindestifte (5) beidseits wieder in die Bürstenwalze ein.

# PFLEGE und WARTUNG

## Transportband wechseln



## PFLEGE und WARTUNG

### Transportband wechseln

- Lösen Sie die Muttern (1) und Entspannen Sie das Transportband in Pfeilrichtung.
- Lösen Sie die Gewindestifte der Lager (2) in Fahrtrichtung rechts.
- Entfernen Sie die Bürstenwalze (4) durch Lösen der Schrauben (3).
- Nehmen Sie das Seitenteil rechts (6) durch Entfernen der Schrauben (5) ab.
- Ziehen Sie das Transportband (7) nach rechts heraus.

***Der Einbau erfolgt in umgekehrter Reihenfolge.***

### Transportband spannen nach Einbau

- Spannen Sie das Transportband beidseitig und gleichmäßig mit den Muttern (1), bis der Achsmittenabstand der vorderen Welle zur hinteren Welle 491 mm beträgt.
- Lassen Sie das Transportband ca. 30 min einlaufen, bis es mittig läuft.
- Beim Einsatz der Maschine nach einem Transportbandwechsel kann es zu einem Durchrutschen des Transportbandes kommen. Spannen Sie ggf. das Band dann nochmals nach. Achten Sie hierbei auf gleichmäßige Spannung an beiden Seiten. (siehe Transportband spannen auf Seite 10)



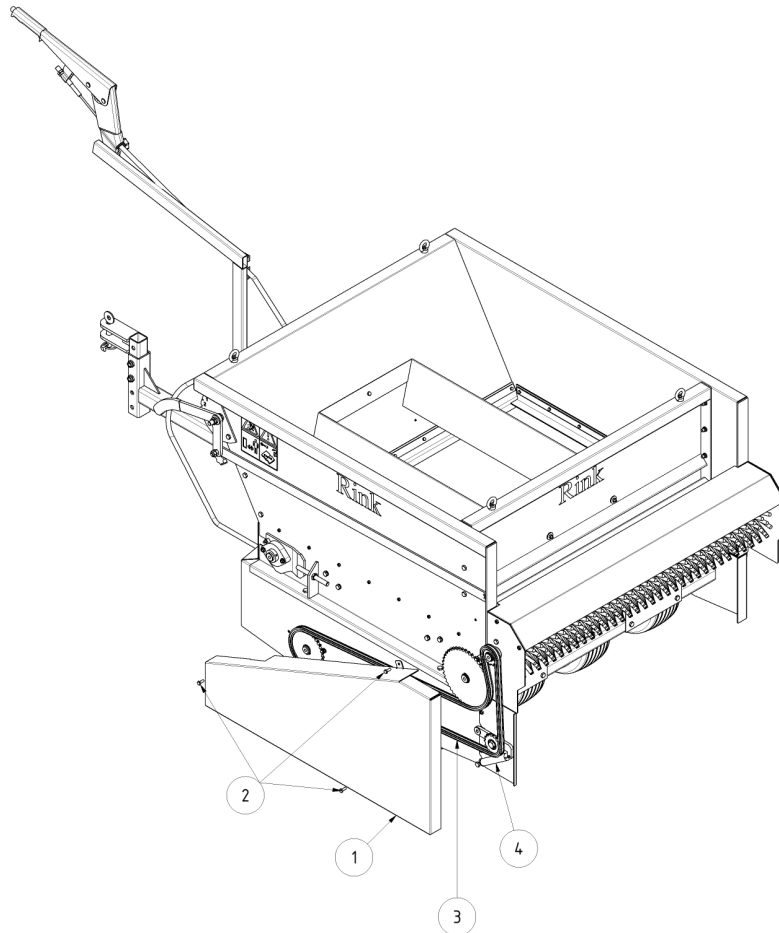
**Transportband darf nicht an den Seiten streifen. Beim Nachjustieren des Transportbandes auf der Seite nachspannen, an der das Band streift.**

***Zu starkes Spannen verkürzt die Lebensdauer des Transportbandes.***



# PFLEGE und WARTUNG

## Kette spannen



### 1. Kette für Transportband- und Bürstenantrieb (3)

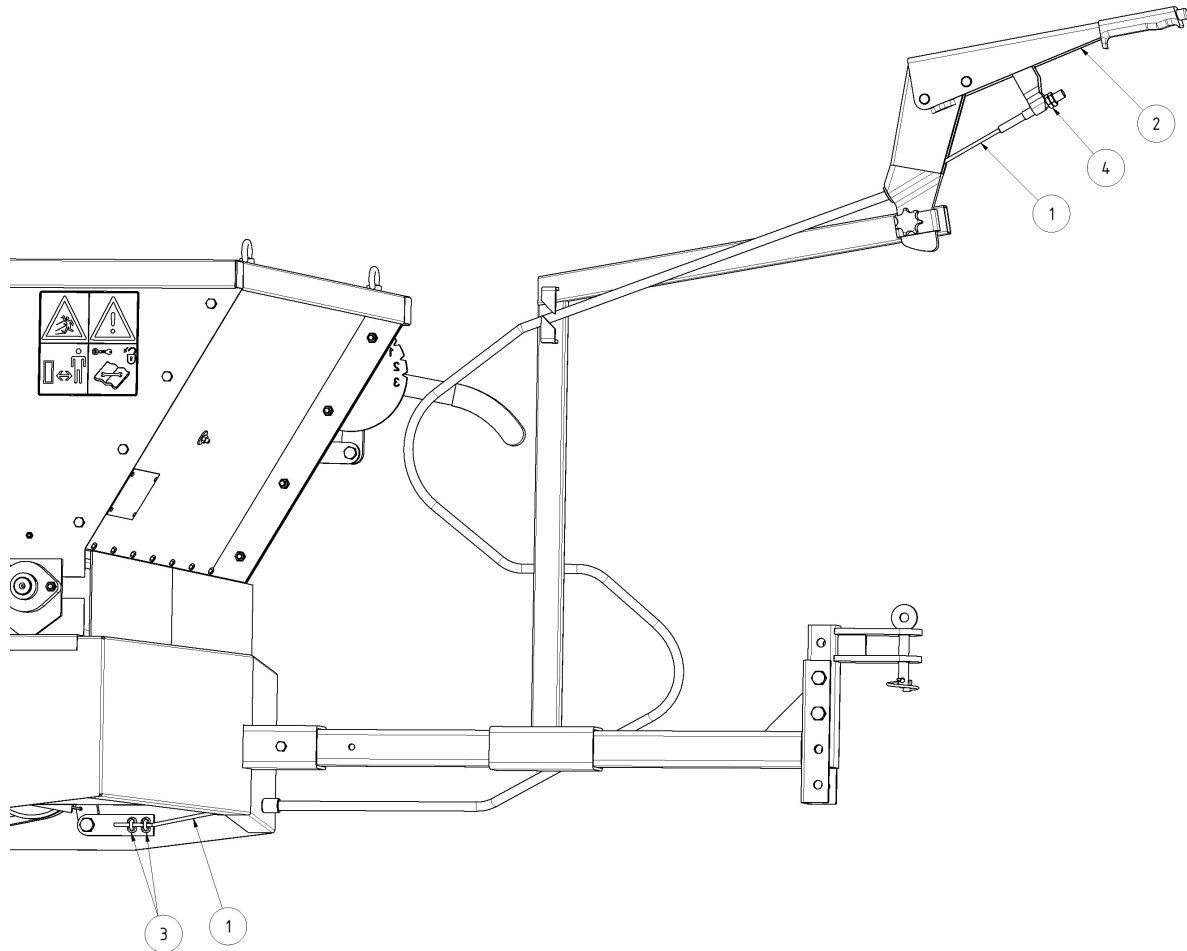
- Kette wird automatisch durch Zugfeder (4) gespannt. Bitte prüfen Sie regelmäßig die Zugkraft der Feder und ersetzen Sie diese wenn notwendig. Hierzu entfernen Sie den Schutz (1) durch Lösen der Schrauben (2).

### 2. Kette einsprühen (alle 30 Betriebsstunden)

- Entfernen Sie den Schutz (1) durch Lösen der Schrauben (2).
- Kette für Transportband- und Bürstenantrieb (3) mit **Silikon- oder Teflonspray** einsprühen.
- Befestigen Sie den Schutz (1) mit den Schrauben (2).

# PFLEGE und WARTUNG

## Keilriemen spannen



Der Keilriemen kann mit dem Seilzug (1) der Steckhebelbremse (2) gespannt werden.

- Lösen Sie die Seilklemmen (3).
- Seilzug (1) spannen und Seilklemmen (3) wieder anziehen.
- Eine Feinjustierung ist durch Drehen der Mutter (4) an der Steckhebelbremse (2) möglich.



**ACHTUNG:** Wenn die Steckhebelbremse (2) nicht vollständig gelöst ist, führt dies zu einem Permanentantrieb von Transportband und Bürste. Sollte dies der Fall sein, Steckhebelbremse (2) ganz lösen. (s. Seite 8)

## PFLEGE und WARTUNG

### Problemanalyse

<i><b>Problem</b></i>	<i><b>Ursache</b></i>	<i><b>Lösung</b></i>
Schieber öffnet sich nicht	Befestigungselemente zu fest angezogen. Schieber hat sich verklemmt	Befestigungselemente lösen Schieberöffnung prüfen
Es kommt kein Material aus Maschine	Schieber geschlossen Antrieb nicht eingeschaltet Transportband rutscht	Schieber überprüfen und Öffnen (s. S. 9) Bedienhebel überprüfen (s. S. 8) Transportband spannen (s. S 12)
Band und Bürste drehen im leeren Zustand	Steckhebelbremse ist nicht vollständig gelöst	Steckhebelbremse vollständig lösen (s. S 8)
Transportband rutscht	Transportband zu wenig gespannt Maschine überladen	Transportband spannen (s. S 12) Maschine nicht überladen
Transportband und Bürstenwalze drehen sich nicht	Seilzug der Steckhebelbremse zu schwach eingestellt	Keilriemenspannung erhöhen (s. S. 18)

# ERSATZTEILE

## Ersatzteilbestellung

Großflächenstreuer  
RINK Topdresser TB 950

## Adresse für Ersatzteilbestellung

Rink Spezialmaschinen GmbH  
Wangener Straße 20  
D-88279 Amtzell  
Telefon (07520) 95690  
Telefax (07520) 956940  
Email: info@rink-spezial.de

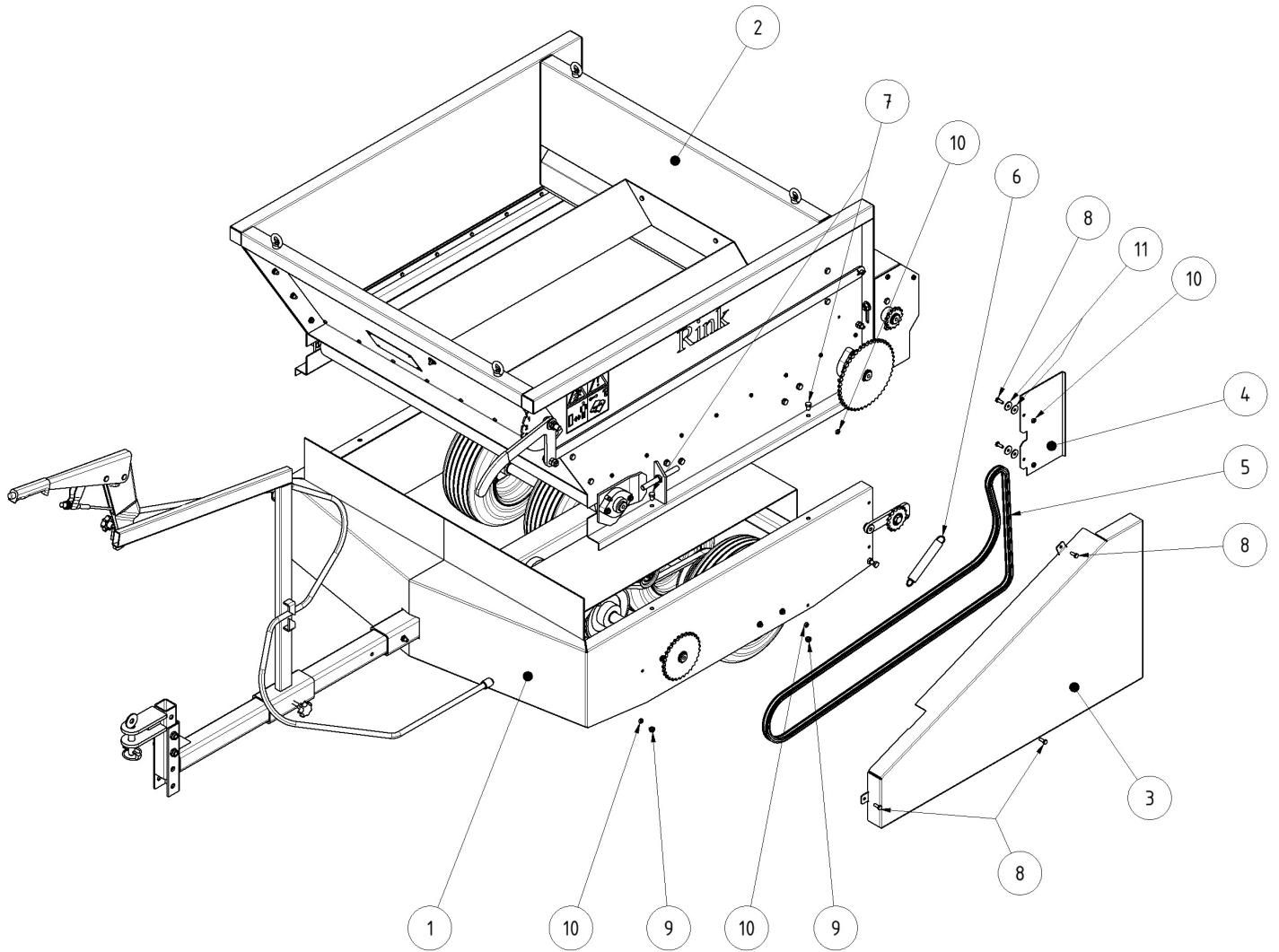
Damit Ihre Ersatzteilbestellung schnell bearbeitet werden kann, sollten Sie bei jeder Bestellung unbedingt folgende Daten angeben.

- Fahrgestell- bzw. Identnummer
- Baujahr (wenn vorhanden)
- Teilenummer aus der jeweiligen Ersatzteilliste
- Benennung
- Bestellnummer

Bestellbeispiel:      529413      1994      13      Transportband      10524

Fahrgestell-Nr.      Baujahr      Teile-Nr.      Benennung      Bestell-Nr.

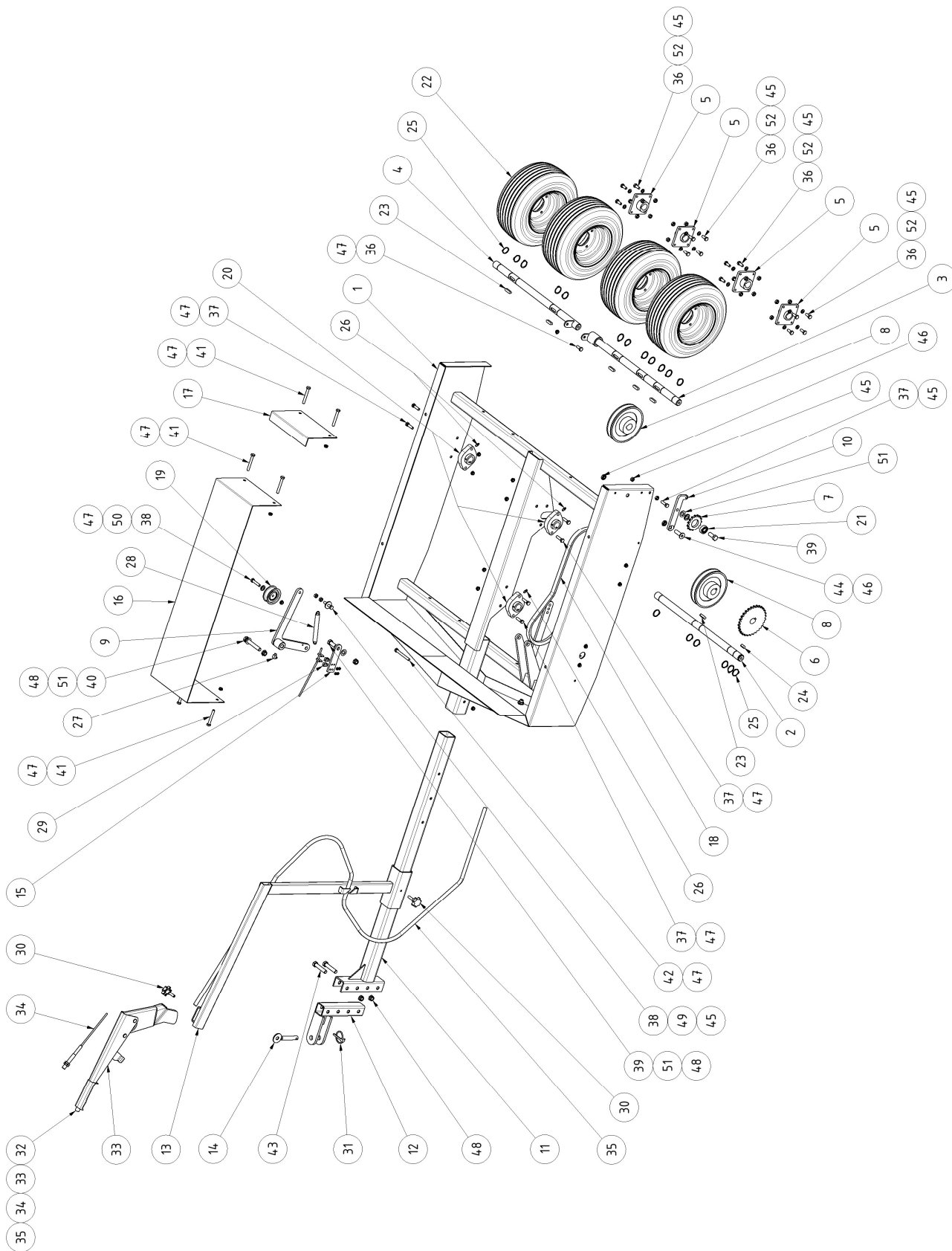
# Zeichnung zu Ersatzteilliste TB 950 – Großflächenstreuer



## Ersatzteilliste TB 950 – Großflächenstreuer

Pos.	Bestellnummer	Beschreibung	Bemerkung	Menge
1	16810	Fahrwerk komplett		1
2	16700	Trichter komplett		1
3	11160	Kettenschutz		1
4	11081	Blech für Kettenschutz		1
5	10822	Kette für Streuer		1
6	11019	Zugfeder		1
7	10150	Sechskantschraube M8x12		4
8	10159	Sechskantschraube M6x16		5
9	10759	Sechskantmutter M8		4
10	10493	Sechskantmutter M6		5
11	10194	Scheibe		4

# Zeichnung zu Ersatzteilliste TB 950 – Fahrwerk komplett

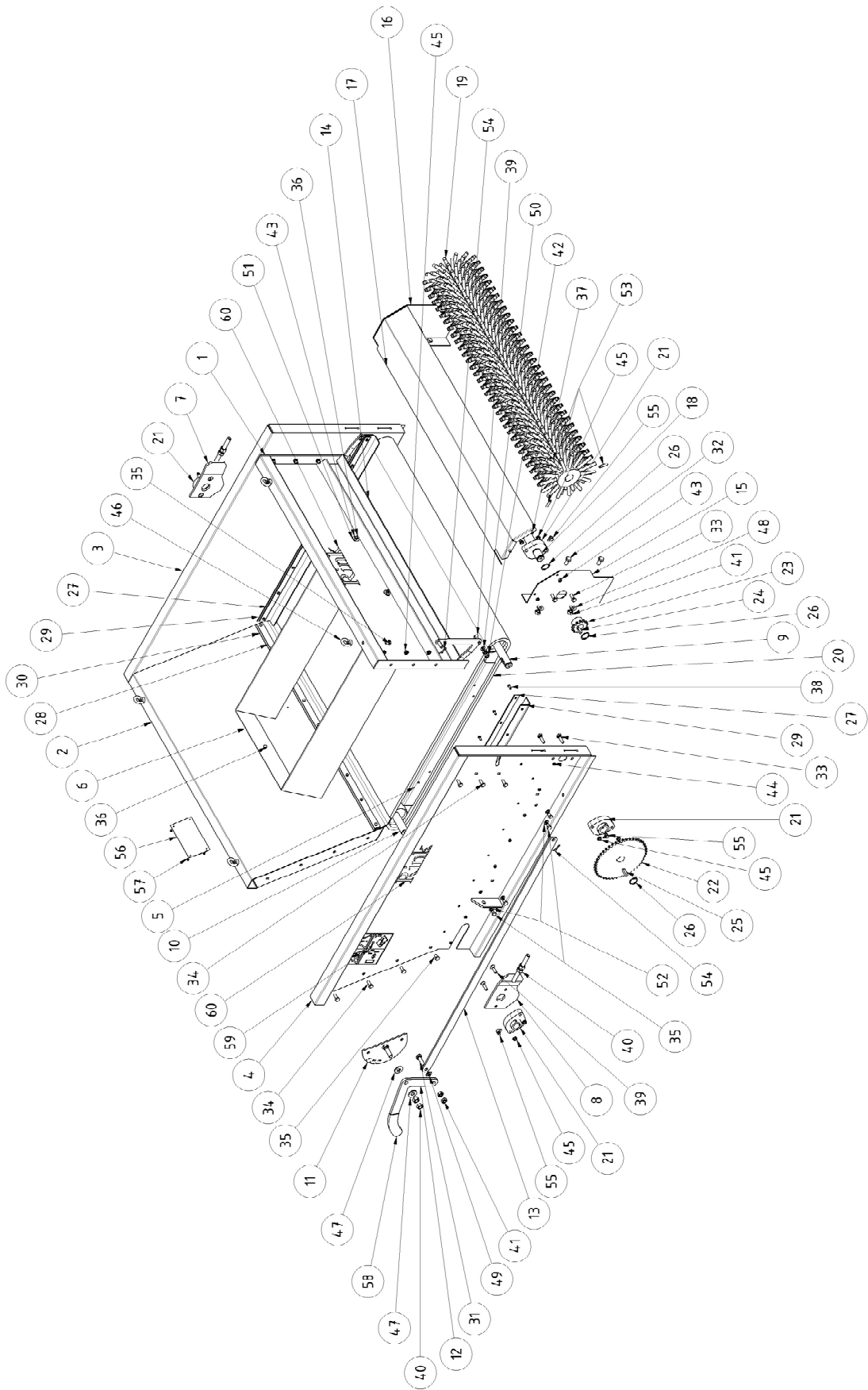


## Ersatzteilliste TB 950 – Fahrwerk komplett

Pos.	Bestellnummer	Beschreibung	Bemerkung	Menge
1	16805	Rahmen komplett		1
2	16808	Welle		1
3	16813	Achswelle mit Buchse		1
4	16814	Achswelle mit Lasche		1
5	16730	Radnabe mit Nut		4
6	16823	Kettenrad Z 30		1
7	16742	Kettenradscheibe Z 15		1
8	16740	Keilriemenscheibe 140 mm		2
9	16815	Riemenspanner komplett		1
10	16706	Kettenspannhebel		1
11	16819	Deichsel		1
12	16818	Anhängergabel		1
13	16822	Halter für Seilzug		1
14	16673	Bolzen komplett		1
15	11158	Seilhalter		1
16	11165	Abdeckung		1
17	11167	Abdeckung		1
18	10824	Keilriemen		1
19	11124	Umlenkrolle		1
20	10594	Flanschlager 205		5
21	6033	Kugellager 6201 ZZ		1
22	10818	Rad		4
23	11000	Paßfeder A8x7x30		6
24	10100	Paßfeder A8x7x20		1
25	11008	Sicherungsring 25x1,2		18
26	10497	Schmiernippel M6x1 H1		5
27	10628	Schmiernippel M8 H3		1
28	11019	Zugfeder		1
29	10490	Seilklemme		2
30	11041	Sterngriff		2
31	11039	Klappsplint		1
32	11007	Steckhebelbremse komplett	Bestehend aus: 33,34,35	1
33	11022	Hebel für Steckhebelbremse		1
34	11133	Bowdenzug für Steckhebelbremse		1
35	11134	Hülle für Bowdenzug		1
36	10146	Sechskantschraube M8x20		17
37	10636	Sechskantschraube M8x30		11
38	10155	Sechskantschraube M8x40		2
39	10151	Sechskantschraube M12x30		2
40	10725	Sechskantschraube M12x80		1
41	10646	Sechskantschraube M8x60		6
42	10156	Sechskantschraube M8x75		1
43	10160	Sechskantschraube M12x60		2
44	10171	Senkschraube M12x40		1
45	10185	Sechskantmutter M8		20
46	10179	Sechskantmutter M12		2
47	10759	Sechskantmutter M8		19
48	10724	Sechskantmutter M12		4
49	10107	Scheibe		1
50	10196	Scheibe		1
51	10197	Scheibe		4
52	10134	Federring A8		16



# Zeichnung zu Ersatzteilliste TB 950 - Streuer



## Ersatzteilliste TB 950 - Streuer

Pos.	Bestellnummer	Beschreibung	Bemerkung	Menge
1	16677	Rückwand		1
2	16678	Vorderwand		1
3	16679	Seitenwand rechts		1
4	16682	Seitenwand links		1
5	16684	Bodenauflage		1
6	16733	Keilwinkel		1
7	16680	Zugschraube rechts	wie gezeichnet	1
8	16680	Zugschraube links	spiegelbildlich	1
9	16690	Antriebswalze		1
10	16691	Spannwalze		1
11	16694	Scheibe		1
12	11067	Hebel		1
13	11066	Flacheisen für Schieberlasche		1
14	16693	Schieber		1
15	11049	Bürstenlagerbock links		1
16	11053	Bürstenlagerbock rechts		1
17	11077	Bürstenschutz		1
18	16685	Bürstenwelle		1
19	10174	Streuwalze	Besteht aus 10 Segmenten	1
20	10806	Transportband		1
21	10594	Lager		6
22	16686	Kettenrad		1
23	15452	Kettenrad		1
24	10100	Passfeder		1
25	11000	Passfeder		1
26	11008	Sicherungsring		3
27	11059	Gummiflacheisen seitlich		2
28	11060	Gummiflacheisen vorne		1
29	11062	Seitenwandgummi		2
30	11061	Vorderwandgummi		1
31	10655	Sechskantschraube M10x35		1
32	10148	Sechskantschraube M10x20		4
33	10636	Sechskantschraube M8x30		8
34	10146	Sechskantschraube M8x20		12
35	10150	Sechskantschraube M8x12		14
36	10159	Sechskantschraube M6x16		3
37	10149	Sechskantschraube M6x10		4
38	10147	Sechskantschraube M5x12		25
39	10615	Senkschraube M8x30		6
40	10179	Sechskantmutter M12		6
41	10178	Sechskantmutter M10		6
42	10185	Sechskantmutter M8		4
43	10493	Sechskantmutter M6		7
44	10184	Sechskantmutter M5		25
45	10759	Sechskantmutter M8		26
46	10126	Ringmutter M8		4
47	10052	Spannscheibe 12		2
48	10054	Spannscheibe 10		4
49	10196	Scheibe		1
50	10550	Scheibe		2
51	10194	Scheibe		3
52	10134	Federring A8		8
53	10358	Gewindestift M6x30		6
54	10204	Splint		2
55	10007	Schmiernippel		6
56	10533	Typenschild		1
57	10220	Niet		4
58	10267	Flachgriff		1
59	11132	Aufkleber Sicherheit		2
60	11131	Aufkleber Rink		3