

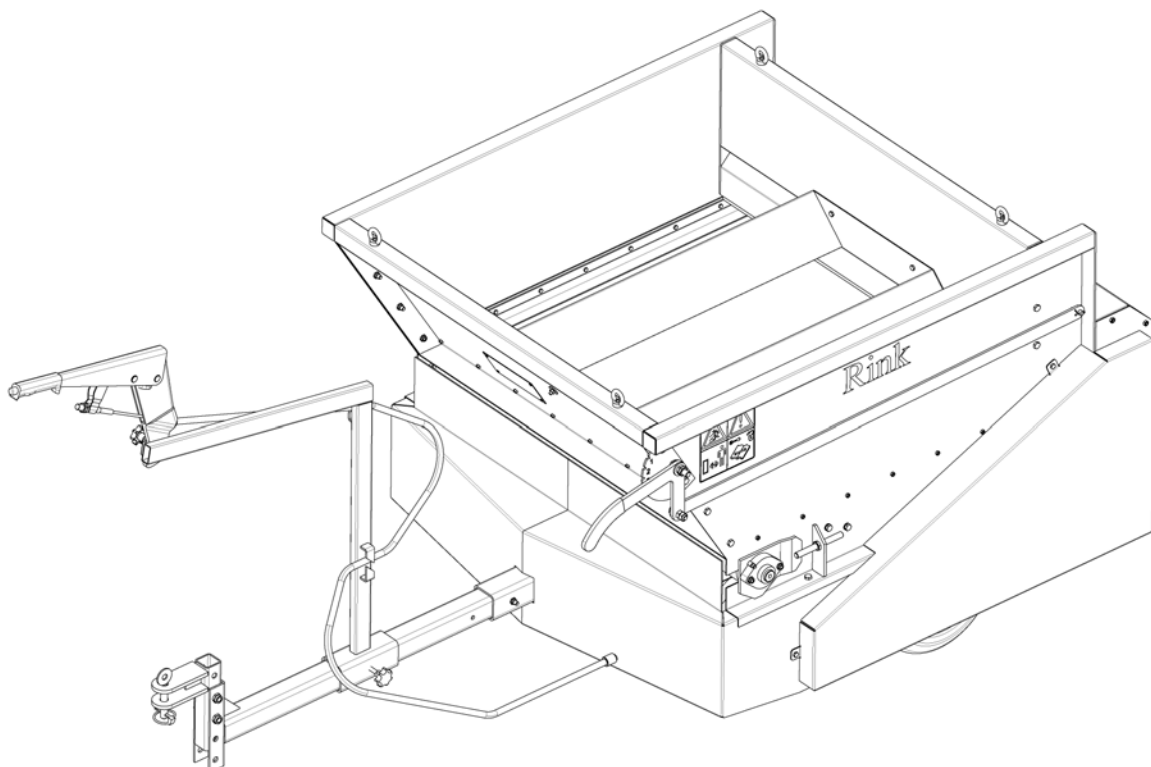
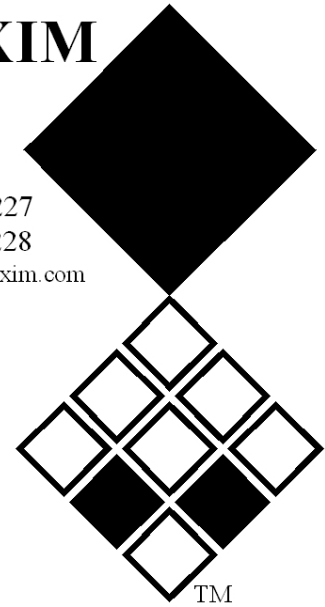
Gebruikershandleiding en onderdelenboek

TB 950

Serie nummer:

REDEXIM

Kwekerijweg 8
3709 JA Zeist
the Netherlands
T: (31)30 6933227
F: (31)30 6933228
E: verti-drain@redexim.com
www.redexim.com



INHOUDSOPGAVE

Inhoud	Pagina
Veiligheidsvoorschriften.....	3
Korte beschrijving	5
Technische gegevens	5
Bediening	6
* Aankoppelen van de machine	6
* Voorafgaand aan elke rit	7
* Beladen	7
* Na de eerste rit met lading	7
* Strooien	8
* Strooidikte instellen.....	9
* Overschakelen van 4-wielaandrijving naar 2-wielaandrijving .	10
Onderhoud	11
* Strooier smeren (om de 50 bedrijfsuren).....	11
* Borstelwalsafstand instellen (indien nodig).....	12
* Transportband spannen (bij doorslippen).....	12
* Strooier van chassis verwijderen.....	13
* Borstelwals vervangen	14
* Transportband vervangen.....	15-16
* Transportband spannen na het monteren	16
* Kettingen spannen	17
* Kettingen smeren (om de 30 bedrijfsuren)	17
* V-riem spannen	18
* Probleemanalyse	19
Onderdelen	20
* Bestellen van onderdelen	20
* Tekeningen en onderdelenlijsten	21-26
Conformiteitsverklaring	27

Technische wijzigingen voorbehouden



VEILIGHEIDSVOORSCHRIFTEN



- (1) De **Topdresser TB950** is uitsluitend gebouwd voor het strooien van fijnkorrelig, los strooigoed zoals zand, gravel, granulaat en dergelijke.

Elk ander gebruik geldt als in strijd met de voorschriften. Voor hieruit voortvloeiende schade is de fabrikant niet aansprakelijk; dit risico komt volledig voor rekening van de gebruiker.

Bij gebruik volgens de voorschriften behoort ook het in acht nemen van de door de fabrikant voorgeschreven gebruiks-, onderhouds- en reparatievoorwaarden.

- (2) De strooier is volgens de laatste technische inzichten gebouwd en veilig te gebruiken; er kan echter voor de gebruiker of derden letselgevaar ontstaan als de strooier niet door personen gebruikt, onderhouden en gerepareerd wordt die hiermee vertrouwd zijn en over de gevaren zijn geïnformeerd.

- (3) Elke persoon die binnen het bedrijf van de gebruiker voor bediening, onderhoud en reparatie van de strooier verantwoordelijk is, moet de handleiding en met name het hoofdstuk 'Veiligheidsvoorschriften' hebben gelezen en begrepen.

Wanneer de machine door onoordeelkundige personen wordt gebruikt, onderhouden of gerepareerd kan letselgevaar ontstaan voor zowel de gebruiker als voor derden. **Dit moet worden vermeden!**

Bij reparaties alleen originele onderdelen van de fabrikant gebruiken.

Naast de aanwijzingen in deze gebruikshandleiding moeten ook de algemeen geldende veiligheids- en ARBO-voorschriften worden opgevolgd.

Bij gebruik op de openbare weg zijn ook de betreffende voorschriften van het verkeersreglement van toepassing.

Het meenemen van personen is niet toegestaan!

- (4) De gebruiker is verplicht om de strooier voorafgaand aan elke inbedrijfstelling op extern zichtbare schade en gebreken te controleren. Veranderingen (ook van de werking) die ten koste gaan van de veiligheid, dienen direct te worden gecorrigeerd. Aanpassingen en veranderingen aan de strooier (met uitzondering van door de fabrikant toegestane) zijn om veiligheidsredenen niet toegestaan.



VEILIGHEIDSVOORSCHRIFTEN



- (5) De gebruiker is **verplicht** om de **Topdresser TB950** vóór ingebruikname op **zichtbare schade en defecten te controleren**. Veranderingen aan de **Topdresser TB950** (inclusief de werking) die de veiligheid nadelig kunnen beïnvloeden, moeten onmiddellijk worden verholpen. Het aanbrengen van wijzigingen of aanvullingen bij de **Topdresser TB950** is uit veiligheidsoverwegingen niet toegestaan (behalve als deze door de fabrikant zijn goedgekeurd. Indien er modificaties aan de **Topdresser TB950** worden aangebracht, vervalt de huidige CE-markering en dient degene die deze modificaties heeft aangebracht zelf te zorgen voor een nieuwe markering.

Vóór het wegrijden de directe omgeving controleren en op voldoende zicht letten.

- (6) **Het betreden van de laadbrug is bij draaiende strooi-inrichting verboden**. Aan beide zijden van de strooier is op de wand een aanwijzing geplakt die hierop wijst. Deze aanwijzing moet altijd goed leesbaar zijn en moet bij beschadiging worden vervangen! (zie onderdelenlijst)
- (7) Tijdens bedrijf mag zich niemand in de gevarezone van de strooier ophouden, aangezien er door ronddraaiende onderdelen en weggeslingerde voorwerpen kans op letsel bestaat.
- (8) Wees doelmatig gekleed. Draag stevige schoenen met stalen neus en een lange broek. Lang haar moet opgebonden worden. Draag geen losse kledingstukken. Gebruik passende persoonlijke beschermingsmiddelen volgens de geldende ARBO- en veiligheidsvoorschriften.

Draag bij het werken met de machine gecertificeerde gehoorbescherming. (zie afb.)



- (9) Afstel- en reparatiewerkzaamheden aan de as (wiellagers, banden) mogen alleen door geautoriseerd vakpersoneel worden uitgevoerd.
- (10) Bij de **Topdresser TB950** ontstaat in de onmiddellijke nabijheid van de borstelwals een geluidsniveau van 74 dB (a).

KORTE BESCHRIJVING

De **Topdresser TB950** dient voor het strooien van fijnkorrelig, los strooigoed zoals zand, gravel, granulaat en dergelijke. De strooi-inrichting van de Topdresser wordt via V-riemen en kettingen aangedreven. De strooihoeveelheid wordt via een mechanische schuif ingesteld. Het strooigoed kan zodoende nauwkeurig worden gedoseerd. Strooidichtheid resp. strooihoeveelheid kunnen door rij snelheid en schuifopening worden bepaald.

TECHNISCHE GEGEVENS

Afmetingen	TB950
Lengte	2,15 m
Breedte	1,08 m
Hoogte	1,28 m
Laadcapaciteit	330 l
Werkbreedte	0,95 m
Eigengewicht	195 kg
Strooibreedte	0,95 m
Banden	4 x wielmaat 13x6.50-6 4PR
Bandenspanning	1,50 – 1,75 bar
Strooihoeveelheid	via schuif instelbaar

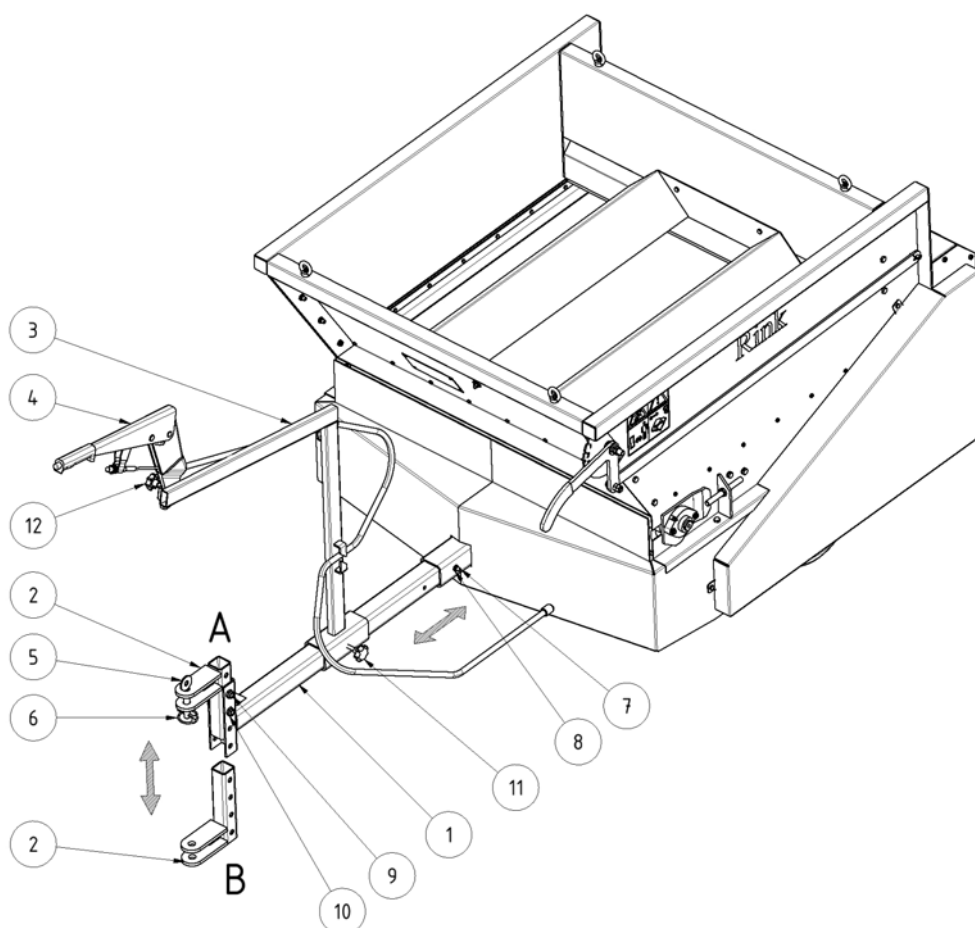
Het typeplaatje is rechtsvoor op de strooier aangebracht.

BEDIENING

Aankoppelen van de machine

De dissel (1) van de strooier kan aan de tractor worden aangepast. Let erop dat de strooier zo parallel mogelijk t.o.v. de ondergrond staat. De lengte van de dissel (1) kan door losdraaien van de schroeven (7) en de moer (8) worden ingesteld. De aanhanghaak (2) kan door losdraaien van de schroeven (9) en moeren (10) en de positie hiervan (A,B) aan de hoogte van de tractor worden aangepast.

- Voor het aankoppelen bout (5) en lunspen (6) verwijderen en na het aankoppelen van de machine weer met deze onderdelen borgen.
- Door losdraaien van de stergreep (11) kan de houder voor de Bowden-kabel (3) nauwkeurig worden ingesteld.
- De omsteekbare hefboomrem (4) kan ook aan de tractor worden bevestigd. Hiertoe draait u de stergreep (12) los en brengt u de omsteekbare hefboomrem bij de tractor aan. Schroef de stergreep (12) daarna weer vast.
- Bij het loskoppelen omsteekbare hefboomrem (4) weer met stergreep (12) vastzetten.



BEDIENING

Voorafgaand aan elke rit

- Strooier op extern zichtbare schade controleren; eventuele schade repareren.
- Bandenspanning controleren.
- Loopspoor van de transportband controleren, zo nodig afstellen. Transportband mag niet tegen de zijkant aankomen.

Beladen

- Gewenste maximale bodemdruk in acht nemen.
- Op toegestane totaalgewicht letten.

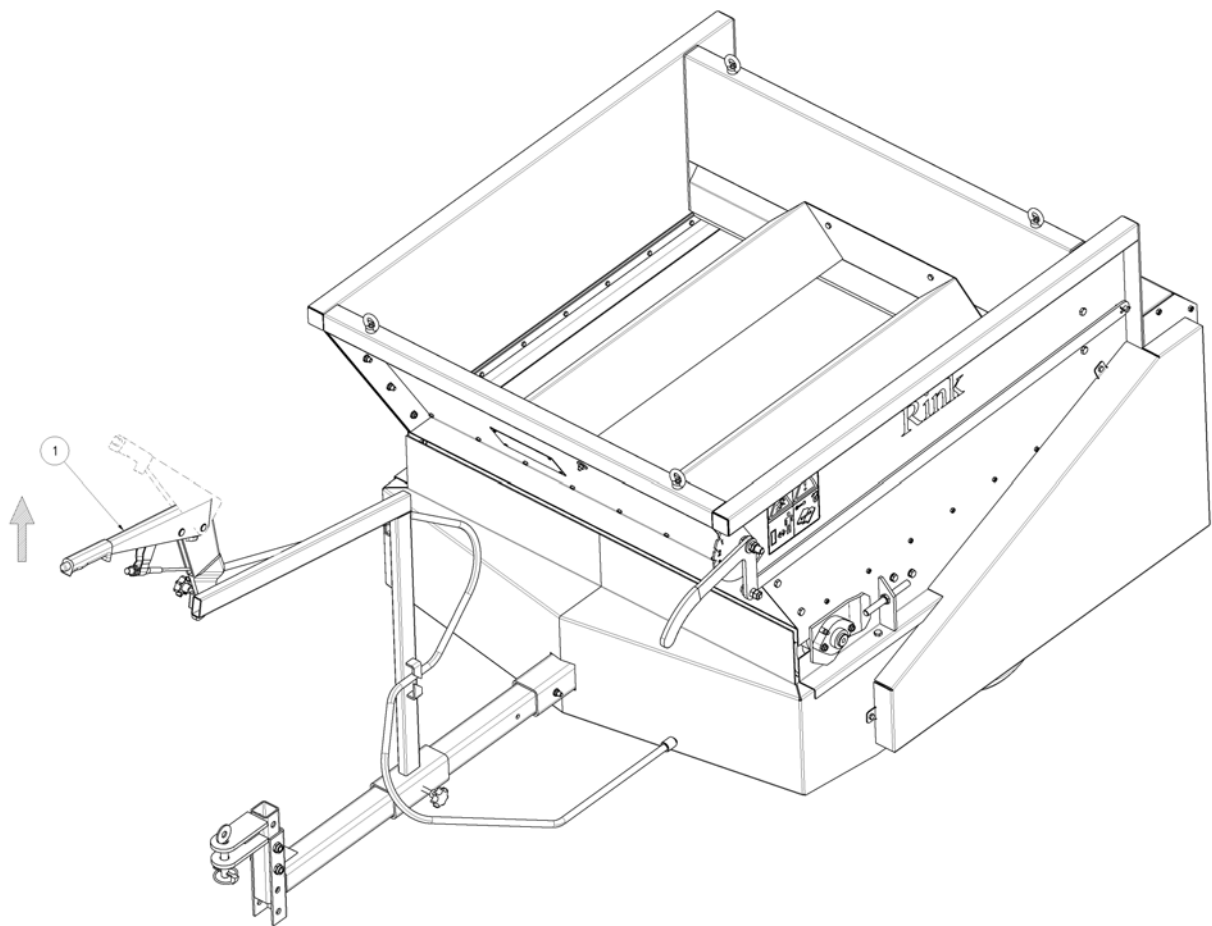
Na de eerste rit met lading

- Wielmoeren aandraaien.
- Wielnaafspeling controleren en zo nodig laten instellen.
- Bandenspanning controleren.
- Kettingen en V-riem op spanning controleren.

BEDIENING

Strooien

- Bedieningselement



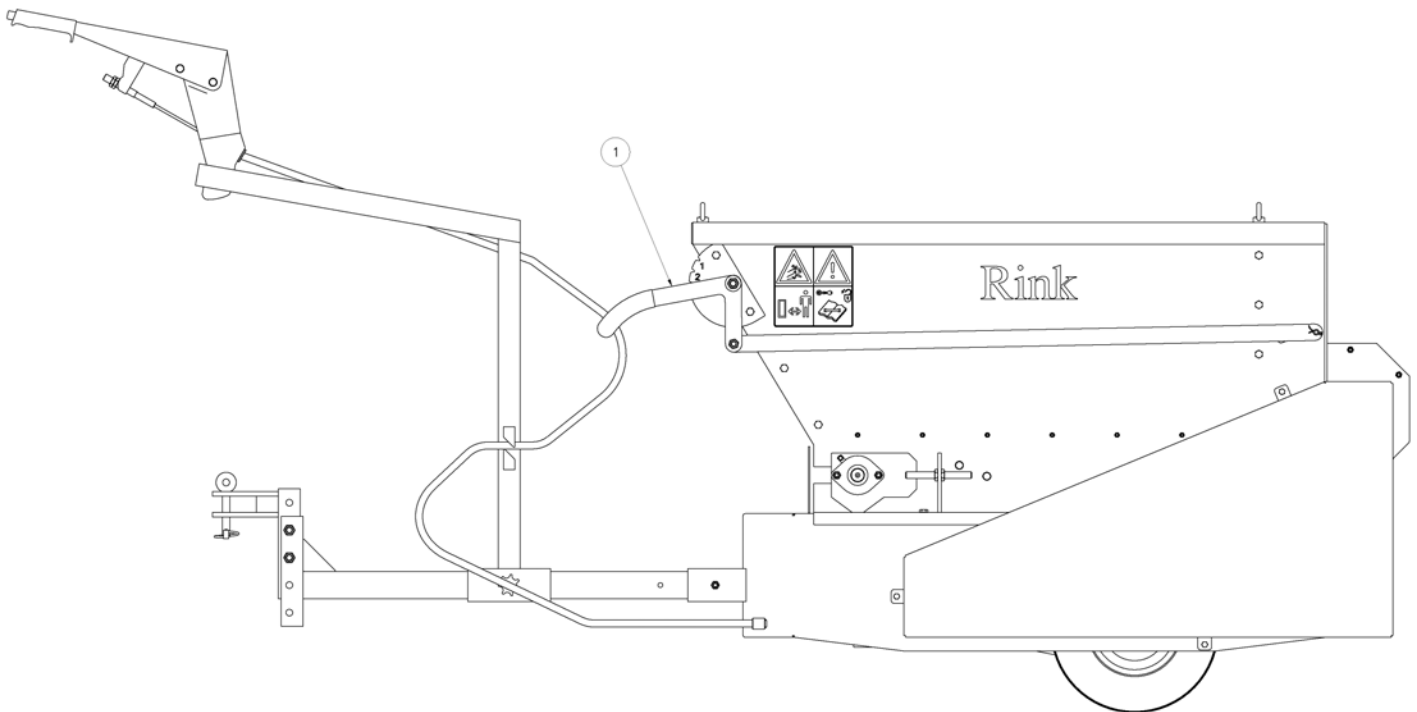
Hefboom (1) voor het inschakelen van transportband en borstel. In de onderste stand is de omsteekbare hefboomrem volledig losgezet. Er vindt dan geen aandrijving van transportband en borstel plaats.

BEDIENING

Strooidikte instellen

De strooidikte (mm) is afhankelijk van

- de rijsnelheid
- de schuifopening (1)



Gewenste strooidikte vóór het werken op stevige ondergrond instellen.

BEDIENING

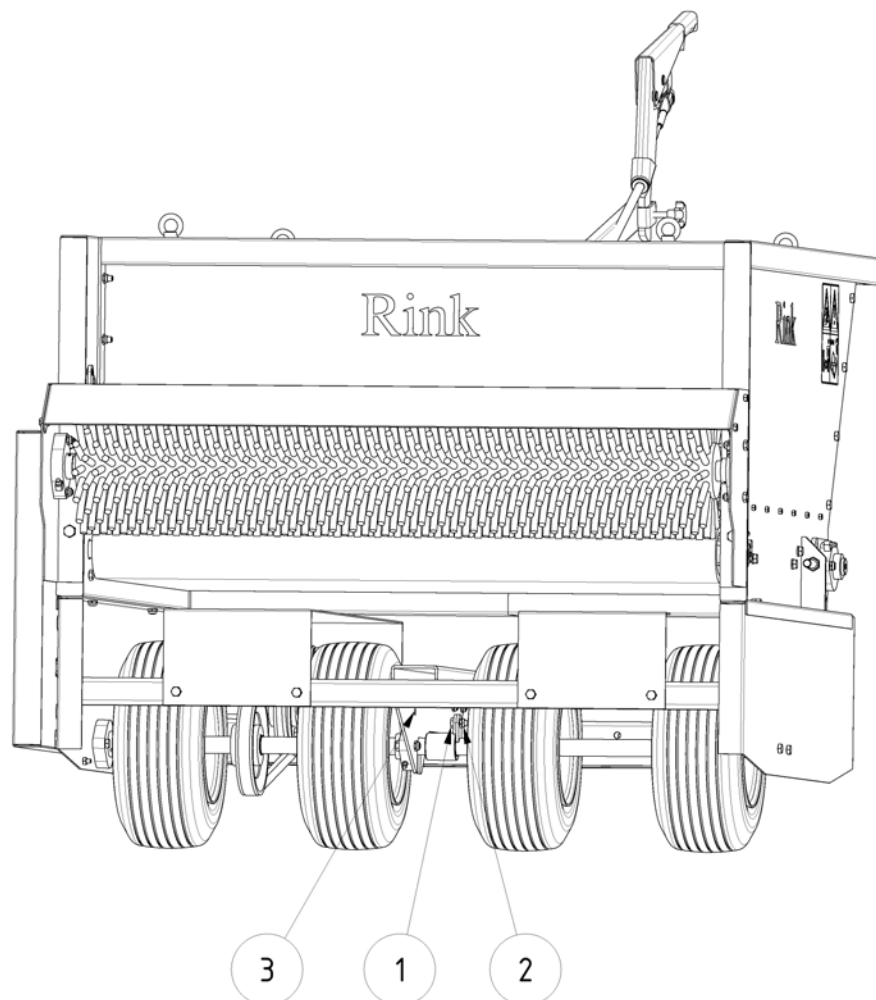
Overschakelen van 4-wielaandrijving naar 2-wielaandrijving

Bij aflevering is de machine TB950 op 4-wielaandrijving ingesteld. Om op 2-wielaandrijving over te schakelen gaat u als volgt te werk:

- Schroef (1) en moer (2) losdraaien en beide onderdelen in boring (3) fixeren.

Hierdoor wordt de verbinding met de aandrijfjas verbroken. Zodoende bestaat de mogelijkheid afhankelijk van de ondergrond of bodemgesteldheid met 2-wielaandrijving te rijden.

Bij 4-wielaandrijving moeten de verbindingstukken van de beide assen met de schroef (1) en moer (2) verbonden zijn.

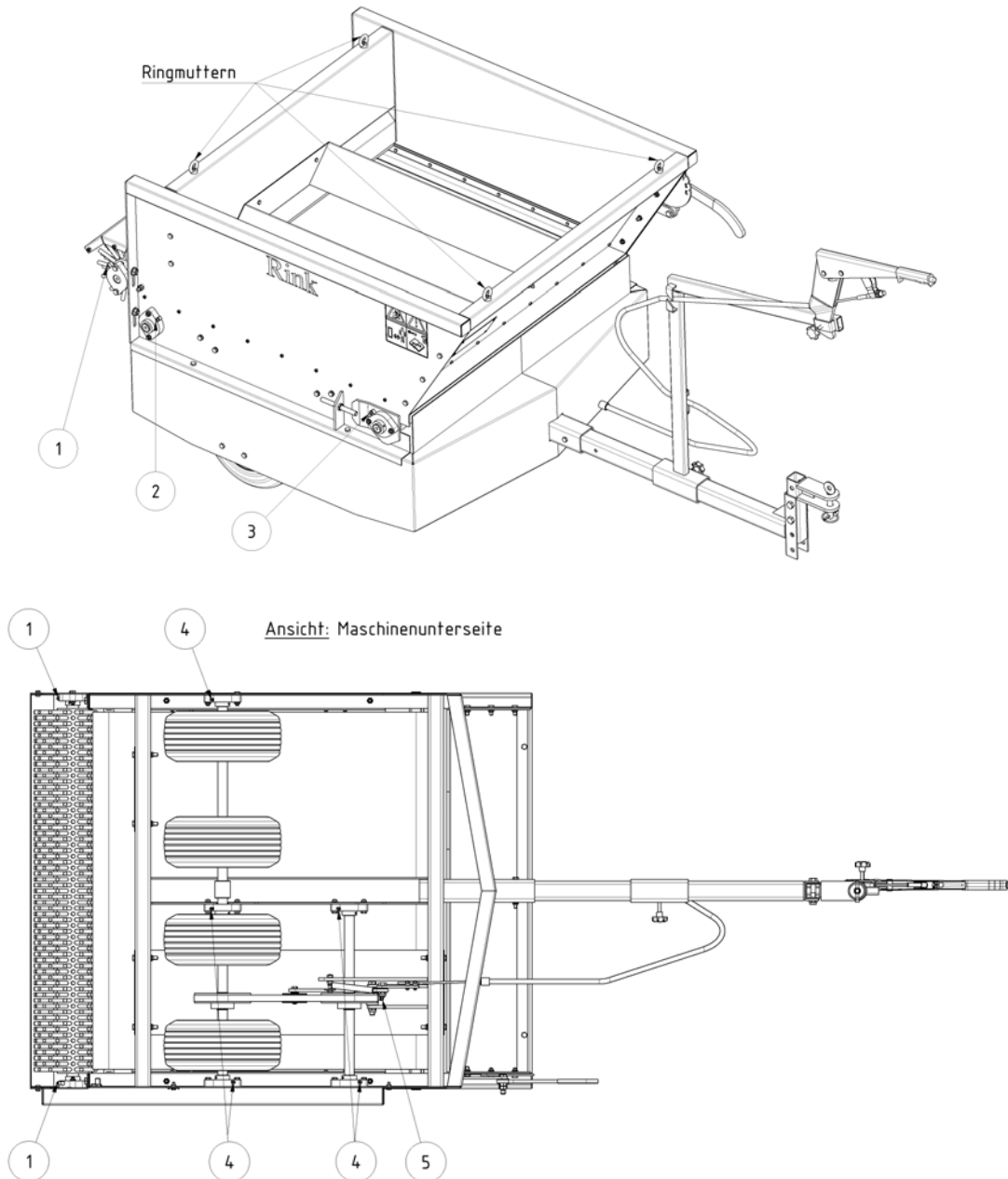


ONDERHOUD

Strooier met universeel vet smeren (om de 50 bedrijfsuren)

- 1 Lagers aan beide zijden van de borstelwals
- 2 Lagers aan beide zijden van de achterste aandrijfvals
- 3 Lagers aan beide zijden van de voorste spanwals
- 4 Lagers van de aandrijfassen
- 5 Lager van de riemspanner

Voor lager 4 en 5 de machine met behulp van de ringmoeren kantelen of oplichten.



TB950 - 11

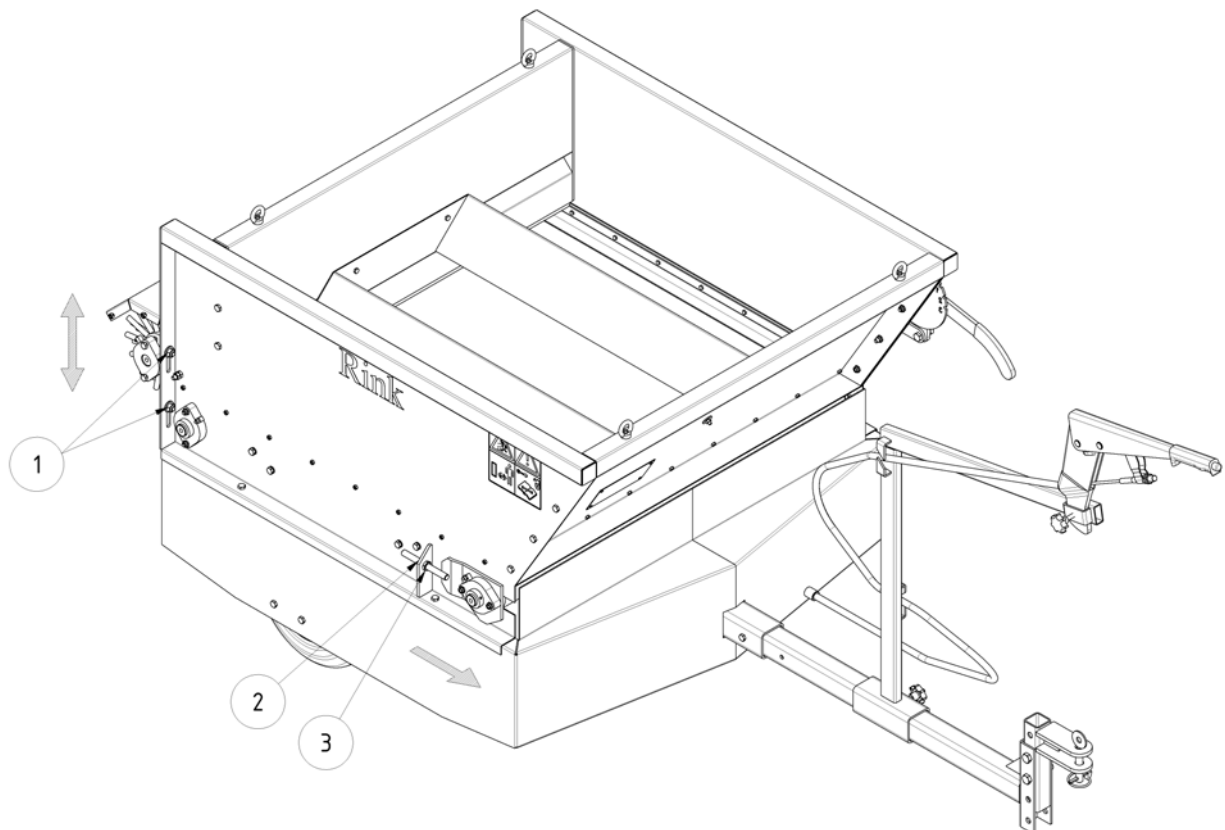
Ringmuttern = Ringmoeren

Ansicht: Maschineunterseite = Aanzicht: onderzijde van machine

ONDERHOUD

Borstelwalsafstand instellen (indien nodig)

- Draai twee schroeven (1) los aan beide zijden van de borstelwals.
- Schuif de borstelwals naar beneden, tot de borstelwals de transportband net raakt.
- Draai de schroeven (1) weer vast.



Transportband spannen (bij doorslijpen)

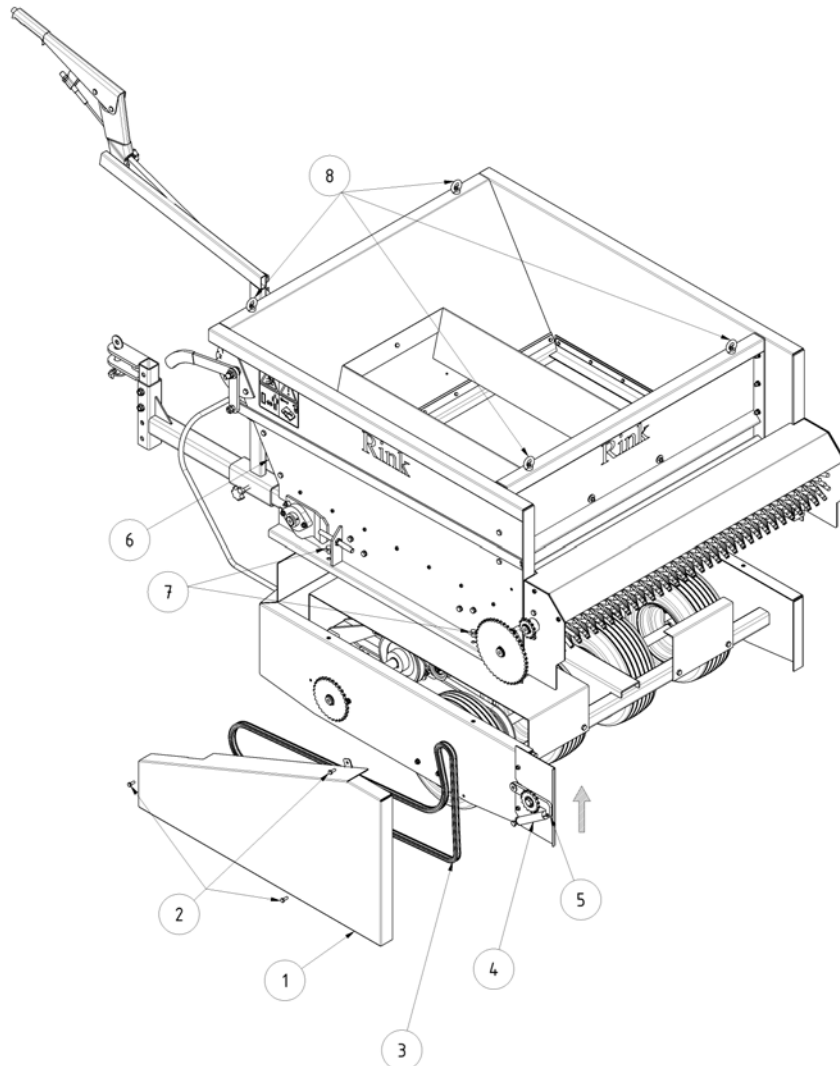
- Draai de contramoer (2) los.
- Draai de moer (3), aan beide zijden gelijkmatig, rechtsom een halve slag aan en controleer daarna of de transportband loopt. Eventueel procedure herhalen.
- Draai de contramoer (2) weer vast.

Te strak spannen verkort de levensduur van de transportband.

ONDERHOUD

Strooier van chassis verwijderen

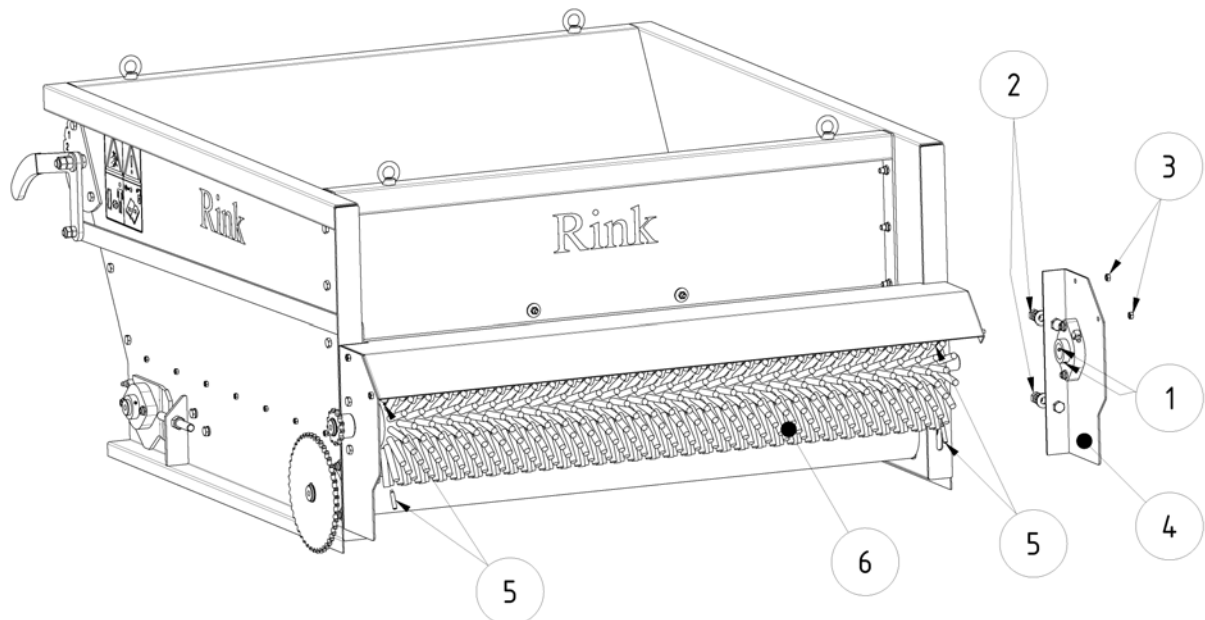
Voor het demonteren en monteren van de transportband en voor eventuele onderhoudswerkzaamheden aan het chassis is het nodig de strooier van het chassis te verwijderen.



- Verwijder de beschermkap (1) door losdraaien van de schroeven (2).
- Verwijder de ketting (3) doordat u de kettingspanner (5) door de spanveer (4) in pijlrichting naar boven te drukken.
- Maak de strooier (6) los door de schroeven (7) aan beide zijden te verwijderen.
- Hang de strooier (6) in zijn geheel aan de ringmoeren (8) op en hef de strooier omhoog. Leg de strooier op een pallet of een andere stevige ondergrond.

ONDERHOUD

Borstelwals vervangen

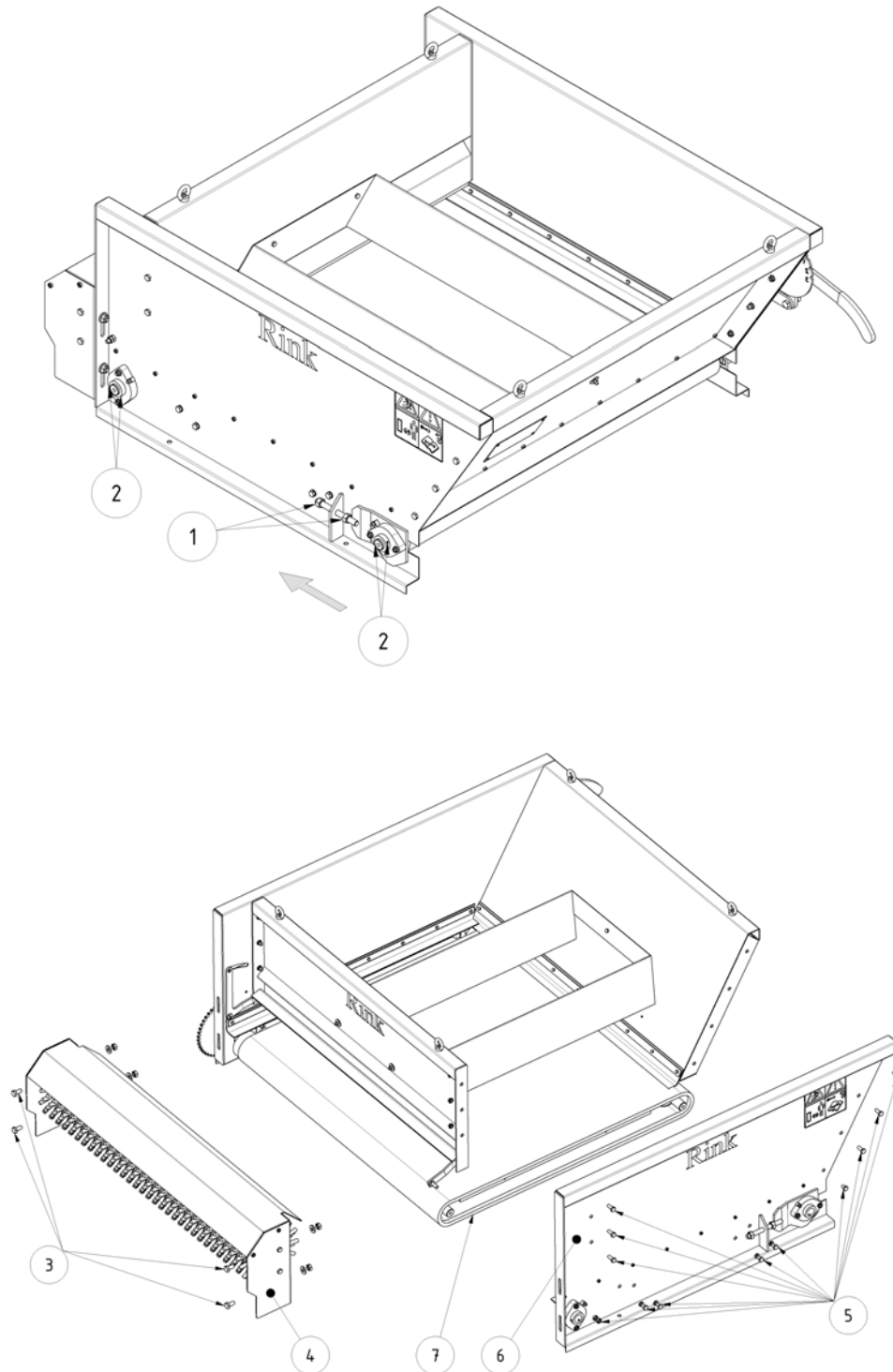


De borstelwals (6) bestaat uit 10 afzonderlijke segmenten die in elkaar grijpen. Beide buitenste segmenten worden met telkens 3 schroefdraadpennen (5) op de as geborgd. Om de borstelwals te vervangen gaat u als volgt te werk:

- Draai de schroefdraadpennen (1) van het borstellager aan de rechterzijde los.
- Draai de schroeven (2, 3) van de rechter borstellagerhouder (4) los en verwijder deze.
- Verwijder de rechter borstellagerhouder (4).
- Verwijder aan beide zijden de schroefdraadpennen (5) van de borstelwals (6).
- Trek alle borstelsegmenten er naar rechts vanaf. Let hierbij op de volgorde en uitlijning van de borstelsegmenten.
- Schuif de nieuwe borstelsegmenten weer op de borstelas. Let hierbij op begin- en eindsegmenten.
- Monteer het borstellagerblok (4) met behulp van de schroeven (2,3)
- Draai de schroefdraadpennen (1) van het borstellager vast.
- Centreer de borstel en span deze zo nodig met een schroefklem zo dat de vertanding volledig in elkaar grijpt.
- Verwijder de schroefdraadpennen (5) uit beide buitenste segmenten van de nieuwe borstelwals.
- Boor met een **boor van 5 mm een gat van ca. 4 mm diep** in de borstelas.
- **Let op: De boorgaten van de oude borstelwals kunt u niet gebruiken.**
- Draai de schroefdraadpennen (5) aan beide zijden weer in de borstelwals.

ONDERHOUD

Transportband vervangen



ONDERHOUD

Transportband vervangen

- Draai de moeren (1) los en ontspan de transportband in pijlrichting.
- Draai de schroefdraadpennen los van de lagers (2) in rijrichting rechts.
- Verwijder de borstelwals (4) door de schroeven (3) los te draaien.
- Haal het zijstuk rechts (6) ervanaf door de schroeven (5) te verwijderen.
- Trek de transportband (7) naar rechts eruit.

Het monteren gebeurt in omgekeerde volgorde.

Transportband spannen na het monteren

- Span de transportband aan beide zijden en gelijkmatig met de moeren (1), tot de asmiddenafstand van de voorste as tot de achterste as 491 mm bedraagt.
- Laat de transportband ca. 30 min inlopen tot deze mooi in het midden loopt.
- Wanneer de machine na het vervangen van de transportband wordt gebruikt, kan de transportband soms doorslippen. Span de band dan eventueel nogmaal na. Let hierbij op gelijkmatige spanning aan beide zijden.
(zie Transportband spannen op pagina 10)

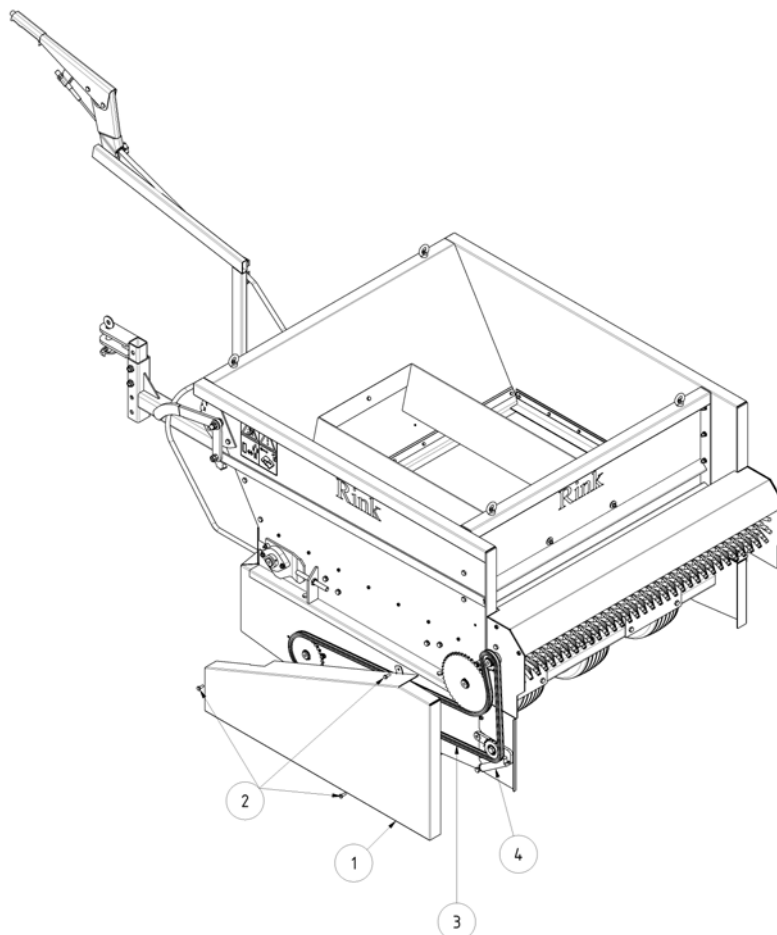


Transportband mag niet tegen de zijkanten aankomen. Bij het afstellen van de transportband aan die zijde naspannen waar de band tegenaan komt.

Te strak spannen verkort de levensduur van de transportband.

ONDERHOUD

Ketting spannen



1. Ketting voor transportband- en borstelaandrijving (3)

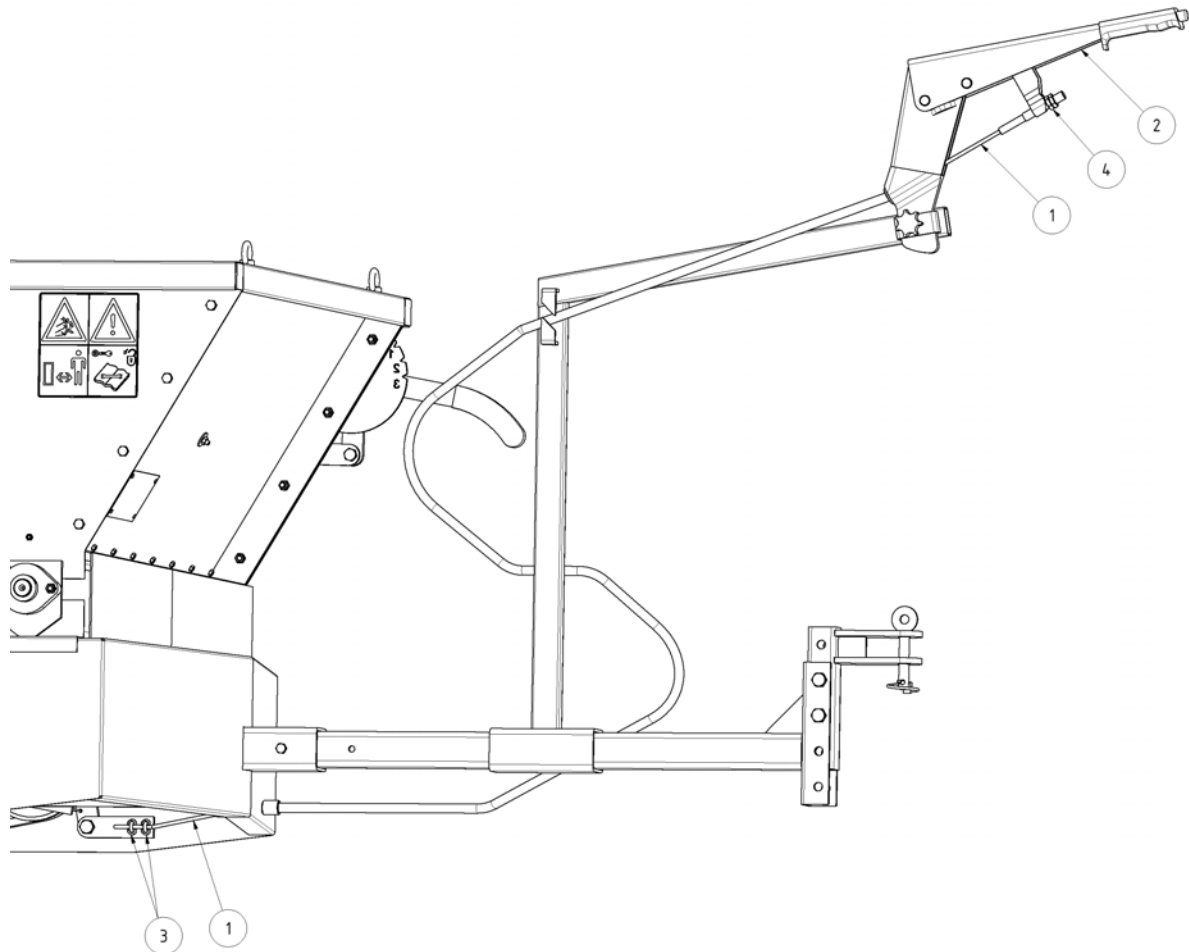
- De ketting wordt automatisch door trekveren (4) gespannen. Controleer regelmatig de trekkracht van de veren en vervang deze indien nodig. Verwijder hiertoe de afscherming (1) door losdraaien van de schroeven (2).

2. Ketting smeren (om de 30 bedrijfsuren)

- Verwijder de afscherming (1) door losdraaien van de schroeven (2).
- Ketting voor transportband- en borstelaandrijving (3) met **siliconen- of Teflonspray** inspuiten.
- Bevestig de afscherming (1) met de schroeven (2).

ONDERHOUD

V-riem spannen



De V-riem kan met de Bowden-kabel (1) van de omsteekbare hefboomrem (2) worden gespannen.

- Draai de kabelklemmen (3) los.
- Bowden-kabel (1) spannen en kabelklemmen (3) weer vastdraaien.
- Afstelling is mogelijk door de moeren (4) op de omsteekbare hefboomrem (2) te verdraaien.



LET OP: Wanneer de omsteekbare hefboomrem (2) niet volledig is losgezet, leidt dit tot permanente aandrijving van transportband en borstel. Als dit het geval is, moet de omsteekbare hefboomrem (2) volledig worden losgezet. (zie pagina 8)

ONDERHOUD

Probleemanalyse

<i>Probleem</i>	<i>Oorzaak</i>	<i>Oplossing</i>
Schuif gaat niet open	Bevestigingselementen te vast aangedraaid. Schuif klemt	Bevestigingselementen losdraaien Schuifopening controleren
Er komt geen materiaal uit de machine	Schuif gesloten Aandrijving niet ingeschakeld Transportband slijpt	Schuif controleren en openen (zie pagina 9) Bedieningshefboom controleren (zie pagina 8) Transportband spannen (zie pagina 12)
Band en borstel draaien in lege toestand	Omsteekbare hefboomrem is niet volledig losgezet	Omsteekbare hefboomrem volledig loszetten (zie pagina 8)
Transportband slijpt	Transportband te weinig gespannen Machine overbeladen	Transportband spannen (zie pagina 12) Machine niet overbeladen
Transportband en borstelwals draaien niet	Bowden-kabel van de omsteekbare hefboomrem te zwak ingesteld	V-riemspanning verhogen (zie pagina 18)

ONDERDELEN

Bestellen van onderdelen

Strooier voor grote oppervlakken
Topdresser TB 950

Om ervoor te zorgen dat uw onderdeelbestelling snel kan worden verwerkt, dient u bij elke bestelling beslist de volgende gegevens te vermelden.

- Chassis- of identificatienummer
- Bouwjaar (indien bekend)
- Onderdeelnummer uit de betreffende onderdelenlijst
- Benaming
- Bestelnummer

Bestelvoorbeeld: 529413 1994 13 Transportband 10524

Chassisnr.	Bouwjaar	Onderdeelnr.	Benaming	Bestelnr.
------------	----------	--------------	----------	-----------

/

/

|

\

\

TB950 – 20