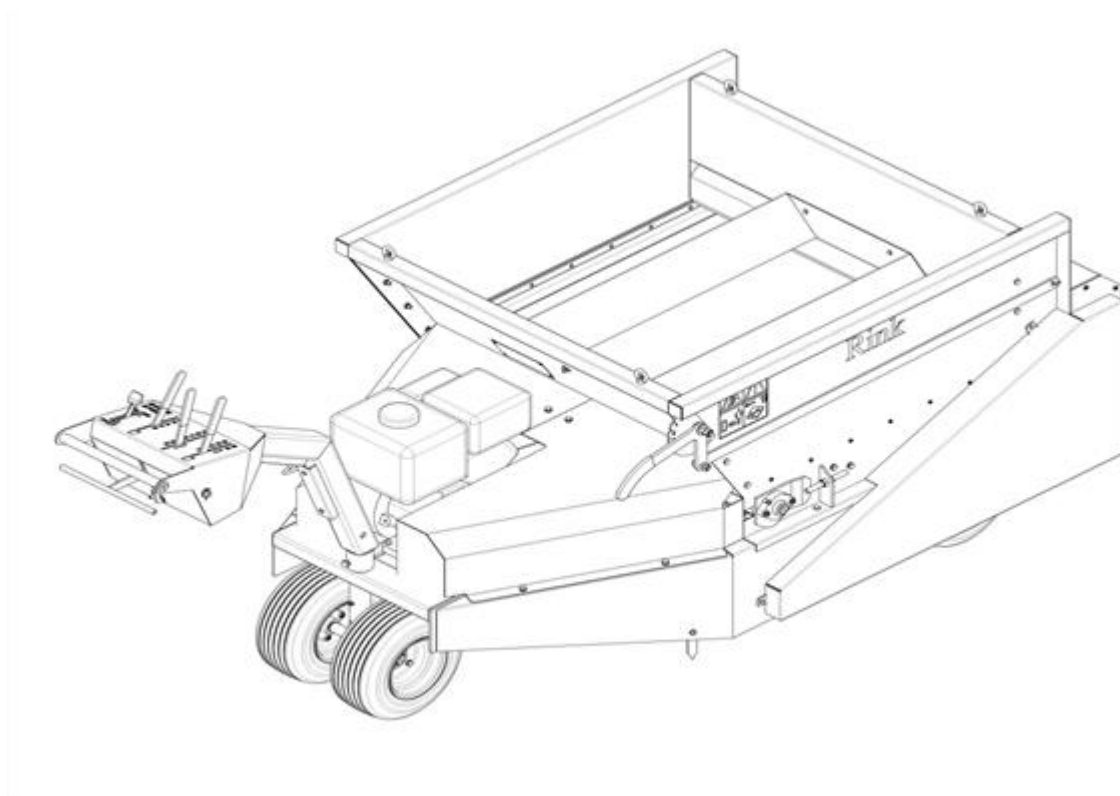


RINK SP950



Tradução do manual de instruções original



2215 Portugese 933.095.410 PT

CE – DECLARAÇÃO DE CONFORMIDADE

Certificado de conformidade do fabricante (ou importador) para
RINK Topdresser SP950

O abaixo assinado

Rink Spezialmaschinen GmbH
88279 Amtzell
Alemanha

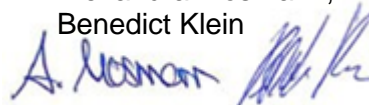
declara que a máquina especificada abaixo está em conformidade com todas as
está em conformidade com as disposições da **Diretiva de Máquinas (2006/42/EG)**.

1. Máquina - Designação: **RINK Topdresser SP950**
.....
2. Fabricante ou importador: **RINK Spezialmaschinen GmbH**
Alfons-Stübe-Weg 4
88279 Amtzell
.....
3. Modelo: **SP950**
.....

Amtzell

12.04.2016

Alexandra Mosmann,
Benedict Klein



ÍNDICE

Conteúdo	Página
CE – DECLARAÇÃO DE CONFORMIDADE.....	2
Regulamentos de Segurança	4
Breve Descrição	6
Características Técnicas.....	6
Primeiro Arranque	7
Arranque do motor.....	7
Após a primeira utilização com carregamento	7
Operação	8
Antes de cada utilização.....	8
Carregamento.....	8
Espalhamento.....	8
Ajuste da densidade de recobrimento.....	9
Lubrificação da espalhadora com lubrificante polivalente (a cada 50 horas de operação)	10
Ajuste da distância da escova rotativa (se necessário)	11
Aperto da correia transportadora (se escorregar)	11
Remoção da espalhadora do chassis.....	12
Substituição da escova rotativa.....	13
Substituição da correia transportadora.....	14
Substituição da correia transportadora.....	15
Aperto da correia transportadora após a montagem	15
Aperto da corrente	16
1 Corrente de tração (5)	16
2 Corrente da correia transportadora e do acionamento da escova (3)	16
3 Pulverização da corrente (a cada 30 horas de operação)	16
Aperto da correia em V	17
Resolução de problemas (Análise de problemas)	18
Peças sobressalentes	19
Alterações Técnicas Reservadas	



REGULAMENTOS DE SEGURANÇA



- (1) A espalhadora **RINK Topdresser SP950** é fabricada exclusivamente para espalhar material de revestimento de grão fino e solto, como areia, grãos, granulado ou materiais similares.

Qualquer outra utilização é considerada imprópria. O fabricante não é responsável por danos resultantes de utilização indevida; o risco recai inteiramente sobre o utilizador.

A utilização em conformidade com os regulamentos inclui o cumprimento das instruções do fabricante para a operação, manutenção e reparação.

- (2) A espalhadora é construída de acordo com a mais recente tecnologia e é fiável; contudo, a espalhadora pode acarretar perigo de vida ou danos físicos para o utilizador ou terceiros se não for utilizada, mantida ou reparada por pessoas que estejam familiarizadas com ele e conscientes dos perigos.
- (3) Qualquer pessoa em nome da empresa do utilizador que seja responsável pela operação, manutenção ou reparação da espalhadora, deve ter lido e compreendido o manual do utilizador e, em particular, o capítulo sobre **Regulamentos de Segurança**.

A utilização, manutenção ou reparação da máquina por pessoas não autorizadas implica perigos para a vida ou danos físicos para o utilizador ou para terceiros. **Isto deve ser evitado!**

Para reparações utilize apenas as peças sobressalentes originais do fabricante.

Para além das recomendações deste manual, devem ser observadas as **normas gerais de segurança e prevenção de acidentes**.

A condução deste veículo em vias públicas está sujeita às disposições de trânsito relevantes.

O transporte de passageiros neste veículo é proibido!

- (4) O operador é obrigado a verificar a espalhadora antes de cada colocação em funcionamento para detetar quaisquer danos e defeitos. Quaisquer alterações à espalhadora (incluindo o desempenho) que afetem a sua segurança devem ser imediatamente reparadas. Em princípio, não são permitidas modificações ou alterações à espalhadora (a menos que aprovadas pelo fabricante) à custa da segurança.
- (5) Antes de arrancar a espalhadora **RINK Topdresser SP950** o utilizador é **obrigado a verificar a máquina quanto a quaisquer danos e defeitos visíveis**. As alterações à **RINK Topdresser SP950** (incluindo a operação), que podem afetar negativamente a segurança, devem ser imediatamente corrigidas. Por razões de segurança, é absolutamente proibido fazer alterações ou adições à **RINK Topdresser SP950** (exceto alterações / adições aprovadas pelo fabricante). Se forem feitas modificações à **RINK Topdresser SP950**, o rótulo CE, que é atualmente válido para a máquina, perde a sua validade e só pode ser renovado pela pessoa que fez essas modificações.

Antes de deslocar a espalhadora, certifique-se de que a vizinhança imediata à sua volta está livre de obstáculos e que a sua vista está livre de obstáculos.

(6+7)

	<p>O Rink Topdresser SP950 foi projetado para uso seguro. Isso só é possível se as instruções de segurança descritas neste manual forem totalmente seguidas. Leia e compreenda o manual antes de usar o Rink Topdresser SP950. Se a máquina não for utilizada conforme descrito no manual, pode haver risco de ferimentos e/ou danos ao Rink Topdresser SP950.</p>
	<ul style="list-style-type: none">• Para manutenção, ajustes e reparos, sempre desligue o motor e retire a chave da ignição.• Durante a operação, NENHUMA pessoa sem equipamento de proteção individual adequado pode estar presente na área de perigo do Rink Topdresser SP950, pois existe o risco de ferimentos causados por partículas voadoras.• Mantenha pelo menos 4 metros de distância!
<div style="border: 2px solid black; padding: 10px; text-align: center;"><p>Betreten der Ladebrücke bei laufender Maschine verboten</p><hr/><p>Whilst machine is in operation, no one is allowed to enter the spreader hopper</p></div> <p>É proibido entrar na plataforma de carga quando o espalhador estiver em funcionamento. Um adesivo foi colocado no painel lateral em ambos os lados do espalhador para indicar isso.</p>	
<p>As instruções nos autocolantes devem estar sempre legíveis e devem ser substituídas se estiverem danificadas (ver lista de peças).</p>	

- (8) Preste atenção ao vestuário apropriado. Use sapatos robustos com biqueiras de aço e calças compridas. O cabelo comprido deve ser preso para trás. Não use roupas soltas. Utilize equipamento de proteção individual apropriado de acordo com os regulamentos vigentes em matéria de saúde e segurança no trabalho.

Utilize sempre proteção auditiva certificada quando trabalhar com esta máquina (veja a ilustração).



- (9) Os trabalhos de ajuste e reparação do eixo (rolamento de roda, pneus) só podem ser efetuados por pessoal autorizado.
- (10) Na vizinhança imediata da escova rotativa na **RINK Topdresser SP950** há um nível de ruído de 74 dB (a).

O óleo usado põe em perigo o ambiente; elimine-o de uma forma amiga do ambiente.

BREVE DESCRIÇÃO

A espalhadora RINK Topdresser SP950 é fabricada exclusivamente para espalhar material de revestimento de grão fino e solto, como areia, grãos, granulado ou materiais similares. O equipamento de espalhamento da espalhadora Topdresser é acionado por correias e correntes em V. A taxa de recobrimento é controlada por um doseador mecânico. Assim, o material de revestimento pode ser aplicado com precisão. A densidade ou a taxa de espalhamento pode ser determinada pela velocidade de condução e pela abertura do doseador mecânico.

CARACTERÍSTICAS TÉCNICAS

Dimensões	SP950
Comprimento	2,50 m
Largura	1,08 m
Altura	1,20 m
Capacidade de carregamento	330 l
Largura de trabalho	0,95 m
Peso	250 kg
Largura de espalhamento	0,95 m
Capacidade de espalhamento	pode ser controlada através do doseador
Motor	Vanguard 6,5 HP
Pneus	6 x rodas 13x6.50-6 4PR
Pressão dos pneus	1,50 a 1,75 bar

Emissão de ruídos * (Medição com ponderação A de acordo com as normas ISO 4781 e EN 13684: 2004 + A3: 2010)	Nível de pressão sonora de emissão, ponderado A L_{pAd} medido na posição de trabalho re. 20 μ Pa: 93 dB Incerteza K_{pA} : 2 dB
	Nível de potência sonora, ponderado A, medido na posição de trabalho L_{WA} re. 1pW: 104 dB Incerteza K_{WA} : 2 dB
Emissão de vibração mão-braço * (Medição de acordo com as normas EN 12069 e EN 13684: 2004 + A3: 2010)	Vibração mão-braço a_{hv} : 3,1 m/s^2 Incerteza K: 0,3 m/s^2

*Observação: os valores de emissão tanto para o som como para as vibrações são determinados sob condições de referência, tal como descrito na norma EN 13684. Na prática, a emissão (ou melhor: a exposição parcial) pode ser diferente devido a condições e circunstâncias específicas. Os dados de emissão destinam-se principalmente à comparação entre diferentes máquinas e podem ser utilizados como indicação de exposição parcial, mas com validade limitada.

A etiqueta de tipo está afixada na parte frontal direita da espalhadora.

PRIMEIRO ARRANQUE

Arranque do motor

- a) Encher o depósito com gasolina sem chumbo.
- b) Coloque a acelerador em posição **FAST** (RÁPIDA).
- c) Coloque o interruptor do motor na posição ON (LIGAR) e a alavanca de arranque para a esquerda.
- d) Ligue o motor, repita se necessário e feche ligeiramente o afogador.
- e) Assim que o motor funcionar, puxe a alavanca de arranque para trás e ajuste a velocidade desejada do motor com o acelerador.



Nota: Leia também o manual do fabricante do motor, que está incluído neste manual. É importante que o operador esteja familiarizado com as regras contidas neste manual.

Após a primeira utilização com carregamento

- Aperte as porcas das rodas.
- Jogo do cubo da roda, verifique-o e ajuste-o se necessário
- Verifique a pressão dos pneus.
- Verifique a tensão das correias em V e correntes.

OPERAÇÃO

Antes de cada utilização

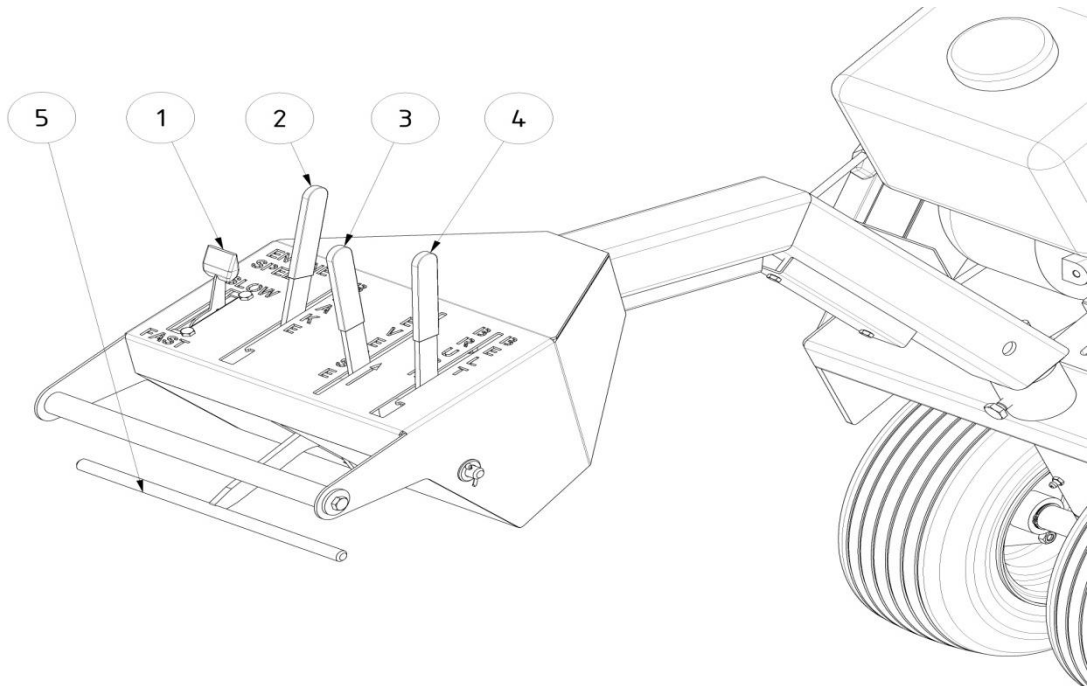
- Verifique a espalhadora quanto a danos óbvios, repare os danos.
- Verifique a pressão dos pneus.
- Verifique a faixa da correia transportadora e faça ajustes se necessário. Não deve haver fricção da correia em nenhum lado.

Carregamento

- Observe a pressão máxima no solo desejada.
- Ao carregar, preste atenção para que os componentes de acionamento (motor) não estejam excessivamente sujos.

Espalhamento

- Controlos

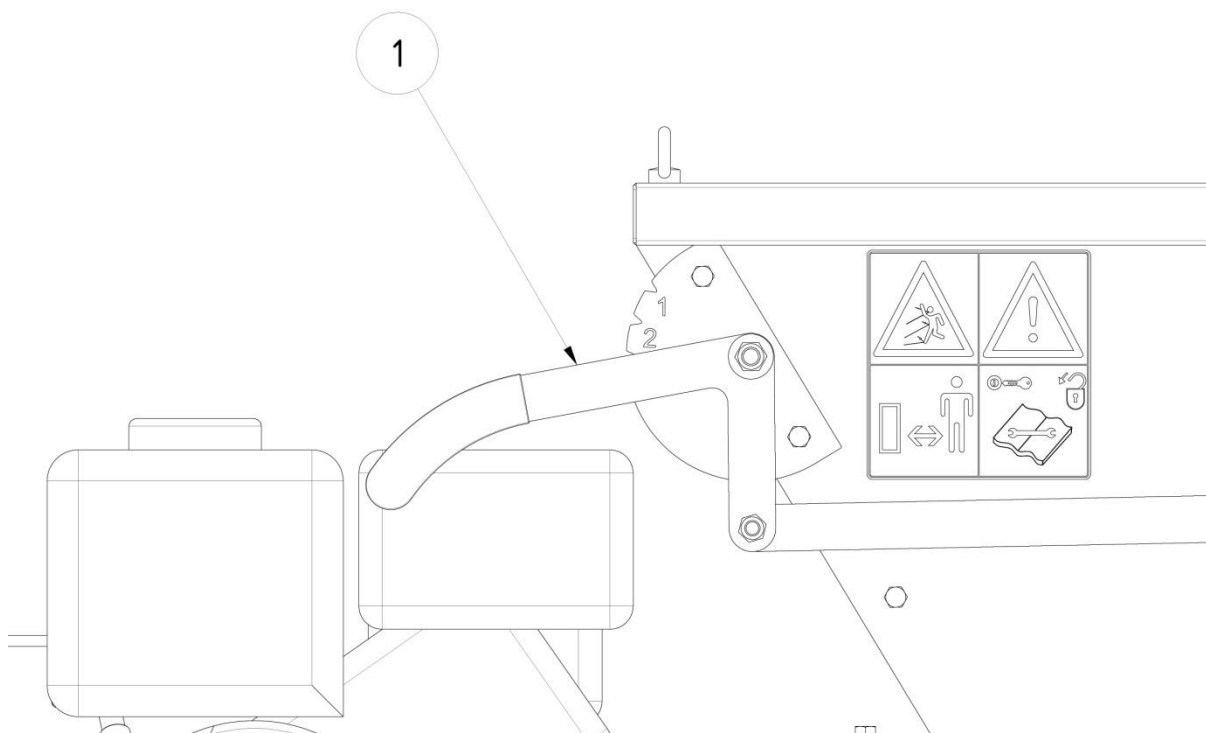


- 1 Acelerador
- 2 Punho do travão (travão de mão)
- 3 Marcha-atrás
- 4 Alavanca para ligar a correia transportadora e a escova
- 5 Marcha à frente

Ajuste da densidade de recobrimento

A densidade de recobrimento (mm) depende de

- Velocidade de condução
- Rotação do motor
- Abertura do doseador (1)



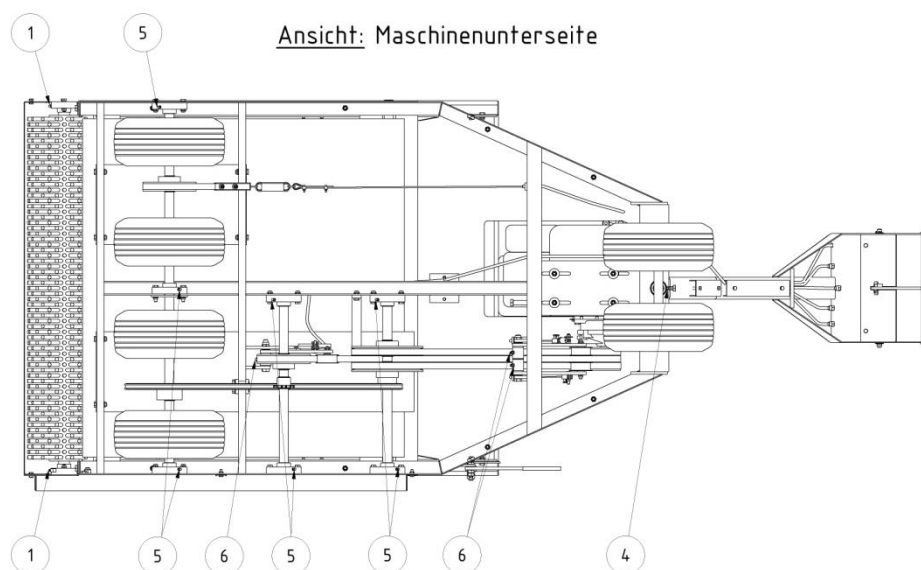
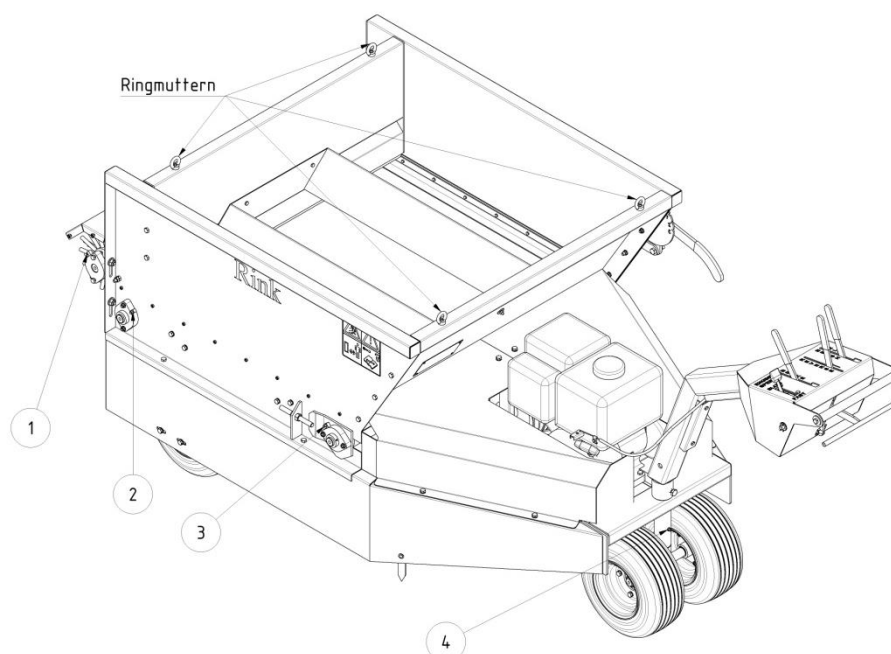
Determine a densidade de recobrimento desejada em terreno firme antes de iniciar o trabalho.

CUIDADOS e MANUTENÇÃO

Lubrificação da espalhadora com lubrificante polivalente (a cada 50 horas de operação)

- 1 Rolamentos em ambos os lados da escova rotativa
- 2 Rolamentos em ambos os lados do rolo traseiro de tração
- 3 Rolamentos em ambos os lados do rolo dianteiro de tensão
- 4 Rolamento no eixo de condução
- 5 Rolamento nos eixos de transmissão
- 6 Rolamento no apertador de correia

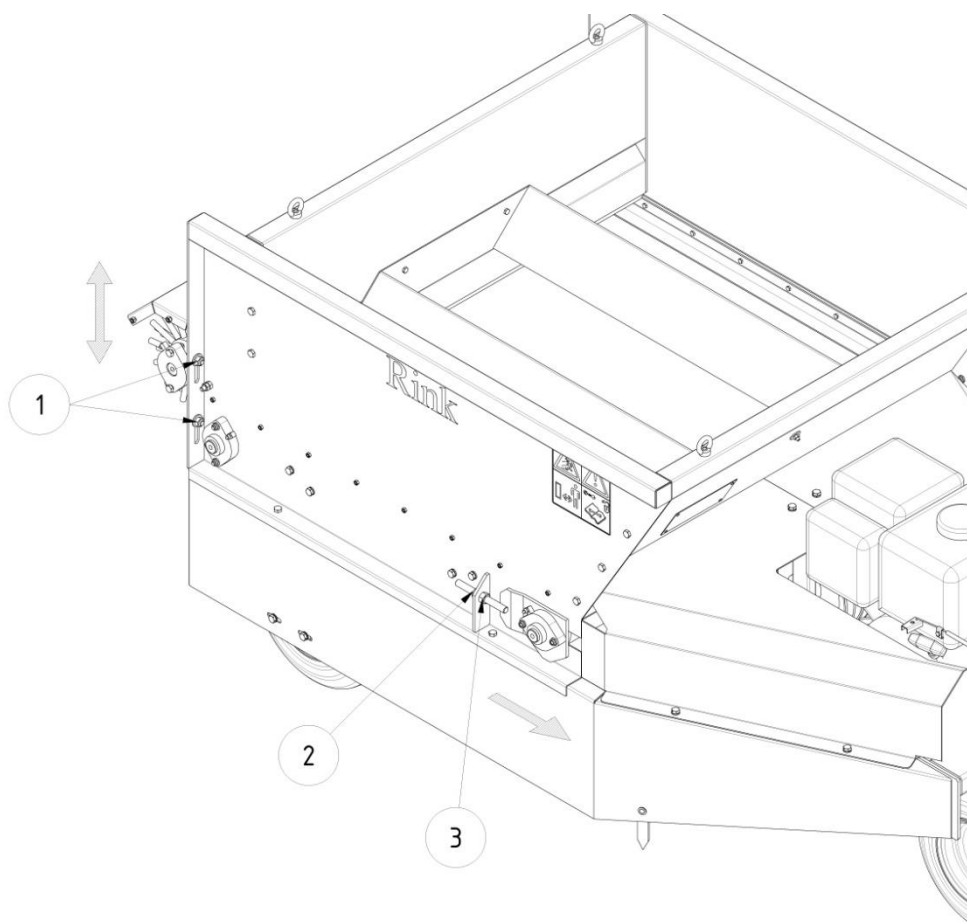
Para os rolamentos 5 e 6 incline ou levante a máquina com a ajuda das porcas de anel.



CUIDADOS e MANUTENÇÃO

Ajuste da distância da escova rotativa (se necessário)

- Desaperte dois parafusos (1) em ambos os lados da escova rotativa.
- Deslize a escova rotativa para baixo até tocar ligeiramente na correia transportadora.
- Aperte os parafusos (1).



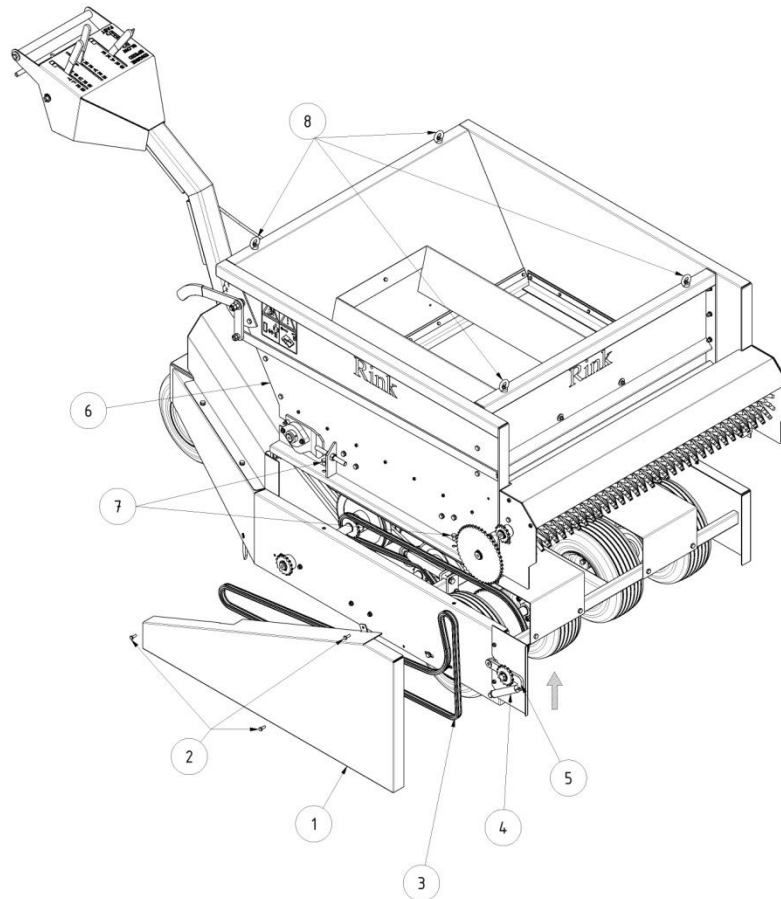
Aperto da correia transportadora (se escorregar)

- Desaperte a contraporca (2).
- Aperte a porca (3) uniformemente em ambos os lados numa meia volta no sentido dos ponteiros do relógio e verifique se a correia transportadora está a funcionar. Repita se necessário
- Aperte a contraporca (2).

O aperto excessivo encurta a vida útil da correia transportadora.

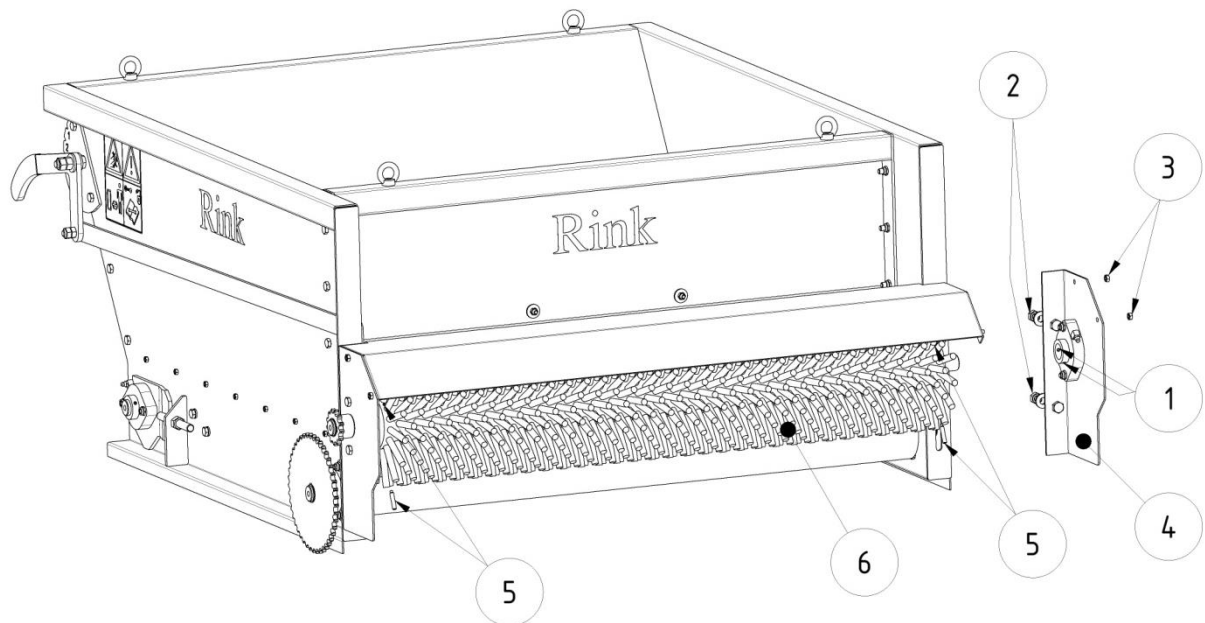
Remoção da espalhadora do chassis

Para a desmontagem e montagem da correia transportadora e para possíveis trabalhos de manutenção no chassis, é necessário retirar a espalhadora do chassis.



- Retire a tampa protetora (1) desapertando os parafusos (2).
- Remova a corrente (3) empurrando o apertador da corrente (5) através da mola de tensão (4) para cima na direção da seta.
- Desaperte a espalhadora (6) retirando os parafusos (7) de ambos os lados.
- Afixe a espalhadora inteira (6) nas porcas de anel (8) e levante-a. Coloque a espalhadora sobre uma paleta de madeira ou outra superfície segura.

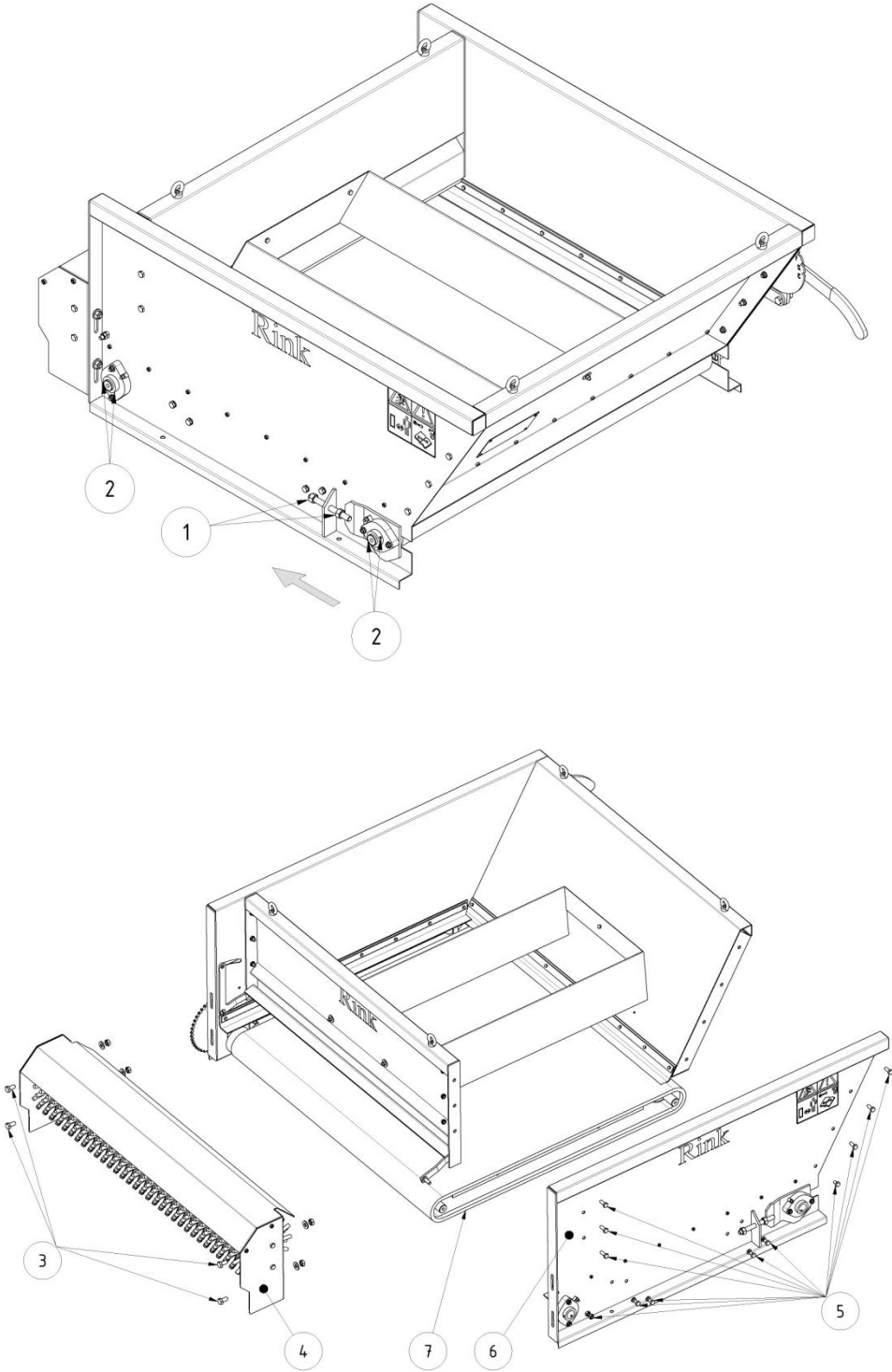
Substituição da escova rotativa



A escova rotativa (6) é composta por 10 segmentos individuais, que estão interligados. Ambos os segmentos exteriores são fixados no eixo, cada um com três parafusos sem cabeça (5). Para substituir a escova rotativa, proceda como se segue:

- Desaperte os parafusos sem cabeça (1) do rolamento da escova no lado direito.
- Desaperte e retire os parafusos (2, 3) do suporte direito do mancal da escova (4).
- Retire o mancal do rolamento (4) da escova.
- Retire os parafusos sem cabeça (5) de ambos os lados da escova rotativa (6).
- Desprenda todos os segmentos da escova para a direita. Preste atenção à ordem e disposição correta dos segmentos da escova.
- Deslize os novos segmentos da escova de volta para o eixo da escova. Preste atenção ao primeiro e último segmento.
- Monte o bloco de rolamentos da escova (4) utilizando os parafusos (2, 3).
- Aperte os parafusos sem cabeça (1) do rolamento da escova.
- Centre a escova no meio e faça o aperto, se necessário, com um grampo de barra para que as engrenagens se encaixem completamente.
- Remova os parafusos sem cabeça (5) de ambos os segmentos exteriores da nova escova rotativa.
- Faça um furo de **aproximadamente 4 mm de profundidade** no eixo da escova com uma **broca de 5 mm**.
- **Atenção Não se pode utilizar os furos da escova rotativa antiga.**
- Aperte os parafusos sem cabeça (5) em ambos os lados de volta à escova rotativa.

Substituição da correia transportadora



Substituição da correia transportadora

- Desaperte as porcas (1) e solte a correia transportadora na direção da seta.
- Desaperte os parafusos sem cabeça dos rolamentos (2) na direção de condução à direita.
- Retire a escova rotativa (4) desapertando os parafusos (3).
- Remova o painel do lado direito (6) retirando os parafusos (5).
- Puxe a correia transportadora (7) para a direita.

A montagem é feita pela ordem inversa.

Aperto da correia transportadora após a montagem

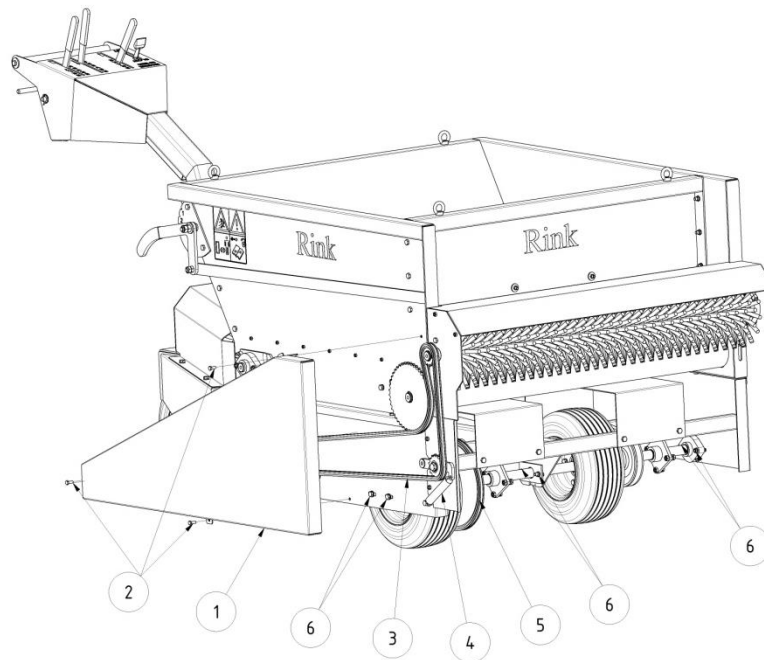
- Aperte a correia transportadora uniformemente de ambos os lados com as porcas (1), até que a distância centro a centro do eixo frontal ao eixo traseiro seja de 491 mm.
- Deixe a correia transportadora funcionar durante aproximadamente 30 minutos até estar centrada.
- Ao operar a máquina após uma substituição da correia transportadora, poderá ocorrer um deslizamento da correia transportadora. Se necessário, faça novamente um aperto. Preste atenção ao aperto uniforme em ambos os lados (consulte aperto da correia transportadora, página 10).



A correia transportadora não deve tocar nos lados. Ao reajustar a correia transportadora, faça o aperto no lado em que a correia está a tocar.

O aperto excessivo encurta a vida útil da correia transportadora.

Aperto da corrente



1. Corrente de tração (5)

- Retire a tampa protetora (1) desapertando os parafusos (2).
- Desaperte os parafusos (6) e aperte o semi-eixo para trás. Preste atenção ao aperto uniforme no rolamento esquerdo, intermédio e direito. Aperte os parafusos (6).
- Fixe a tampa protetora (1) com os parafusos (2).

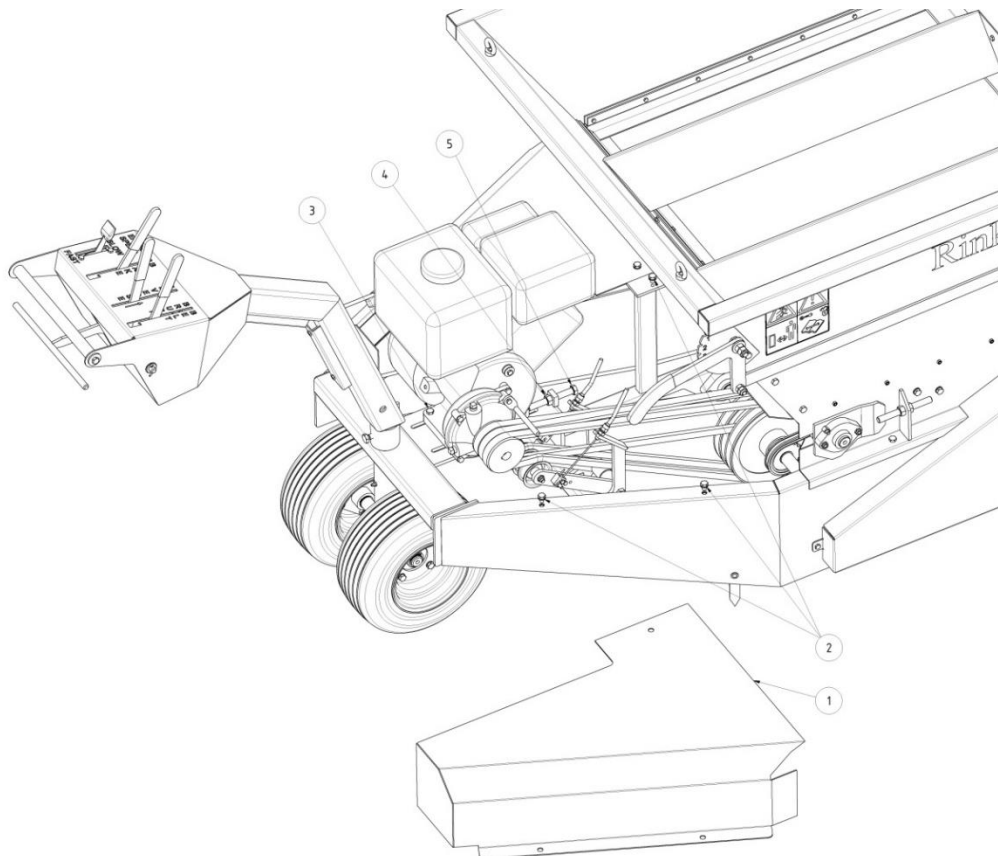
2. Corrente da correia transportadora e do acionamento da escova (3)

- A corrente é automaticamente apertada através da mola de tensão (4). Verifique regularmente a tensão da mola e substitua a mola, se necessário.

3. Pulverização da corrente (a cada 30 horas de operação)

- Pulverize a corrente da correia transportadora e a transmissão da escova (3) e a corrente da transmissão de tração (5) com **spray de silicone ou de teflon**.

Aperto da correia em V



- Retire a tampa protetora (1) desapertando os parafusos (2).
- Desaperte os 4 parafusos de fixação (3) do motor e a contraporca (4).
- Aperte a correia em V deslocando o motor através do parafuso de ajuste (5).
- Aperte os 4 parafusos de fixação (3) e a contraporca (4).
- Fixe a tampa protetora (1) com os parafusos (2).



Atenção: O aperto excessivo causa uma parada permanente da correia transportadora, da escova e da unidade de tração. Neste caso, libere o aperto.

Resolução de problemas (análise de problemas)

Problema	Causa	Solução
O doseador não abre	Elementos de fixação demasiadamente apertados O deslizador está travado	Desaperte os elementos de fixação Verifique a abertura do doseador
Não há material a sair da máquina	O doseador está fechado A unidade não está ligada A correia transportadora está a escorregar	Verifique e abra o doseador (ver página 8) Verifique a alavanca de controlo (veja página 7) Aperte a correia transportadora (veja página 10)
O motor não está a funcionar	Não há gasolina no depósito	Reabasteça o depósito
		Observe as instruções do fabricante do motor
A correia e a escova rodam em estado vazio (mistura em marcha lenta)	Correia em V demasiado apertada	Solte o aperto da correia em V (veja página 16)
A correia transportadora está a escorregar	A correia transportadora não está suficientemente apertada A máquina está sobrecarregada	Aperte a correia transportadora (veja página 10) Não sobrecarregue a máquina
A correia transportadora e a escova não rodam	Aperto da correia em V demasiado fraco	Aumente o aperto da correia em V (veja página 16)