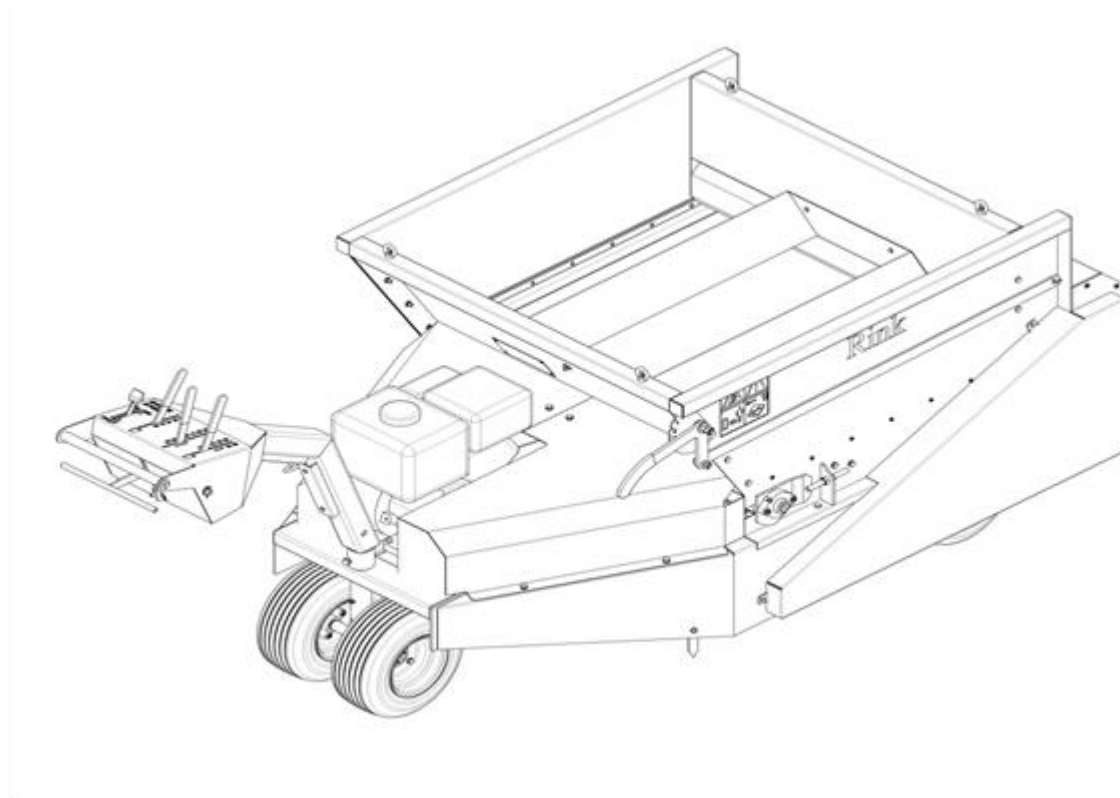


## **RINK SP950**



Oversættelse af den originale brugsanvisning



2215 Danish 933.095.410 DE

## EU – OVERENSSTEMMELSESERKLÆRING

Producent (eller importør) Overensstemmelsescertifikat for  
**RINK Topdresser SP950**

Undertegnede

**Rink Spezialmaschinen GmbH**  
**88279 Amtzell**  
**Tyskland**

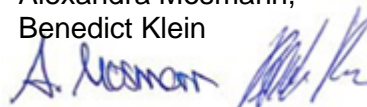
erklærer hermed, at den nedenstående maskine er i overensstemmelse med alle relevante overholder bestemmelserne i **maskindirektivet (2006/42/EG)**.

1. Maskiner - betegnelse: **RINK Topdresser SP950**  
.....
2. Producent eller importør: **RINK Spezialmaschinen GmbH**  
**Alfons-Stübe-Weg 4**  
**88279 Amtzell**  
.....
3. Model: **SP950**  
.....

Amtzell,

12.04.2016

Alexandra Mosmann,  
Benedict Klein



# INDHOLDSFORTEGNELSE

<b>Indhold</b>	<b>Side</b>
<b>EU – Overensstemmelseserklæring .....</b>	<b>2</b>
<b>Sikkerhedsregler .....</b>	<b>4</b>
<b>Kort beskrivelse.....</b>	<b>6</b>
<b>Tekniske specifikationer .....</b>	<b>6</b>
<b>Ibrugtagning.....</b>	<b>7</b>
* Start af motor.....	7
* Efter første kørsel med belastning.....	7
<b>Betjening .....</b>	<b>7</b>
* Før hver kørsel .....	7
* Læsning.....	7
* Spredning .....	8
* Indstilling af spredningstykkelser .....	9
<b>Vedligeholdelse .....</b>	<b>10</b>
* Smøre sprederen (efter hver 50. driftstime).....	10
* Indstille afstand mellem børsterullerne (hvis nødvendigt) .....	11
* Spænde transportbånd (i tilfælde af skridning).....	11
* Fjerne sprederen fra understellet.....	12
* Skifte børsterulle .....	13
* Skifte transportbånd .....	14-15
* Spænde transportbånd efter montering .....	15
* Spænde kæden.....	16
* Smøre kæden (efter hver 30. driftstime).....	16
* Spænde kileremmen .....	17
* Problemanalyse.....	18
<b>Reservedele</b>	<b>19</b>

Der tages forbehold for tekniske ændringer



## SIKKERHEDSREGLER



- (1) **RINK Topdresser SP950** er udelukkende beregnet til spredning af finkornet, løst materiale såsom sand, vejsalt, granulat og lignende.

Anden brug er i strid med sikkerhedsreglerne. Producenten er ikke ansvarlig for skade som følger heraf; risikoen bæres udelukkende af brugeren.

Anvendelse i overensstemmelse med sikkerhedsreglerne omfatter ligeledes overholdelse af producentens bestemmelser med hensyn til brug, vedligeholdelse og reparation.

- (2) Sprederen er konstrueret ifølge de senest tekniske standarder og er sikker i drift; der kan dog opstå livsfarlige situationer for brugeren eller tredjemand, hvis sprederen ikke bruges, vedligeholdes eller repareres af personer, der har erfaring hermed og er blevet informeret om farerne.

- (3) Enhver person, der af operatøren får ansvaret for drift, vedligeholdelse og reparation, skal have læst og forstået brugsanvisningen og især kapitlet **Sikkerhedsregler**.

Ved brug, vedligeholdelse eller reparation udført af uerfarne personer forekommer risikoen for livsfarlige situationer for bruger og tredjemand. **Dette bør undgås!**

Brug kun producentens originale reservedele ved reparationer.

Udover anvisningerne i denne brugsanvisning skal de generelt gældende **Sikkerhedsregler og regler for forebyggelse af ulykker** overholdes.

Ved brug på offentlige veje er færdselslovens øvrige regler gældende.

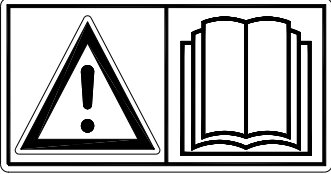



Det er ikke tilladt at medtage personer!

- (4) Operatøren er forpligtet til at kontrollere sprederen for synlige skader og fejl før hver ibrugtagning. Ændringer (inklusive driftsmæssige), der har en negativ indflydelse på sikkerheden, skal repareres omgående. At ombygge eller ændre sprederen er af sikkerhedsgrunde i princippet ikke tilladt (medmindre producenten har godkendt dette).

- (5) Brugeren er **forpligtet til at kontrollere RINK Topdresser SP950 for synlige skader og fejl** før ibrugtagning. Ændringer ved **RINK Topdresser SP950** (inklusive driftsmæssige), der har en negativ indflydelse på sikkerheden, skal repareres omgående. Af sikkerhedsgrunde er det i princippet forbudt at lave ændringer eller tilføjelser til **RINK Topdresser SP950** (undtagen ændringer/ tilføjelser godkendt af producenten). Hvis modifikationer af **RINK Topdresser SP950** finder sted, frafalder den CE-mærkning, der var gældende for maskinen indtil tidspunktet for ændringen. Den ansvarlige for modifikationerne skal selv sørge for en ny CE-mærkning.

Kontrollér de umiddelbare omgivelser og sørg for godt udsyn før ibrugtagning.

(6+7)

	<p>Rink Topdresser SP950 er designet til sikker brug. Dette er kun muligt, hvis sikkerhedsinstruktionerne beskrevet i denne manual følges fuldt ud. Læs og forstå manualen, før du bruger Rink Topdresser SP950. Hvis maskinen ikke bruges som beskrevet i manualen, kan der være risiko for personskade og/eller beskadigelse af Rink Topdresser SP950.</p>
	<ul style="list-style-type: none"><li>• Ved vedligeholdelse, justering og reparationer skal du altid slukke for motoren og tage nøglen ud af tændingen.</li><li>• Under drift må INGEN personer uden passende personlige værnemidler opholde sig i fareområdet for Rink Topdresser SP950, da der er risiko for personskade forårsaget af flyvende partikler.</li><li>• Hold mindst 4 meter væk! During operation.</li></ul>
<div style="border: 2px solid black; padding: 10px; text-align: center;"><p><b>Betretten der Ladebrücke bei laufender Maschine verboten</b></p><hr/><p><b>Whilst machine is in operation, no one is allowed to enter the spreader hopper</b></p></div> <p>Det er forbudt at komme ind på læsseplatformen, når spredeanordningen kører. Der er sat et klistermærke på sidepanelet på begge sider af sprederen for at angive dette.</p>	
<p>Instruktionerne på mærkaterne skal altid være læselige og skal udskiftes, hvis de er beskadigede (se stykliste).</p>	

- (8) Husk funktionelt tøj. Tag sikre sko med ståltip og lange bukser på. Langt hår skal sættes op. Tag ikke løssiddende tøj på. Brug egnede personlige beskyttelsesgenstande i henhold til de gældende arbejdsmiljøbestemmelser og sikkerhedsregler.  
Husk certificeret høreværn ved brug af maskinen. (se billede)



- (9) Justering og reparation af akslen (hjullevjer, dæk) må kun udføres af autoriseret teknisk personale.
- (10) Der er et støjniveau på 74 dB (a) i den umiddelbare nærhed af børsterullen på **RINK Topdresser SP950**.

**Olieaffald er skadeligt for miljøet; dette føres væk i henhold til gældende regler.**

## KORT BESKRIVELSE

**RINK Topdresser SP950** er beregnet til spredning af finkornet, løst materiale såsom sand, vejsalt, granulat og lignende. Topdresserens spredningsudstyr drives af kileremme og kæder. Spredningsmængden kan indstilles med en mekanisk bundklap. Materialet kan således doseres nøjagtigt. Spredningstætheden eller spredningsmængden kan bestemmes af hastigheden og åbningen i bundklappen.

## TEKNISKE SPECIFIKATIONER

Dimensioner	SP950
Længde.....	2,50 m
Bredde .....	1,08 m
Højde .....	1,20 m
Læsekapacitet .....	330 l
Arbejdsbredde.....	0,95 m
Vægt (tom) .....	250 kg
Spredbredde .....	0,95 m
Dæk .....	6 x hjul 13x6.50-6 4PR
Motor .....	Vanguard 6,5 PK
Dæktryk.....	1,50 – 1,75 bar
Spredemængde.....	indstilles via bundklap

Støjemission * (A-vægtet måling i overensstemmelse ISO 4781 og EN 13684: 2004 + A3: 2010)	A-vægtede lydtrykniveau $L_{PAD}$ målt i arbejdsposition re. 20 mikropascal: 93 dB Usikkerhed $K_{PA}$ : 2 dB
	A-vægtet lydeffektniveau målt i arbejdsstilling $L_{WA}$ re. 1pW: 104 dB Usikkerhed $K_{WA}$ : 2 dB
Udledning af hånd-arm vibrationer * (Måling i henhold til EN 12069 og EN 13684: 2004 + A3: 2010)	Hånd-arm-Vibration $a_{hv}$ : 3.1 m / s <sup>2</sup> Usikkerhed K: 0,3 m / s <sup>2</sup>

\* Bemærkning: emissionsværdier for både lyd og vibrationer bestemmes under referencebetingelser som beskrevet i EN 13684. I praksis emission (eller bedre: den delvise eksponering) måske anderledes på grund af særlige forhold og omstændigheder. Emissionsdata er primært beregnet til sammenligning mellem forskellige maskiner og kan anvendes som en indikation om delvis eksponering, men med begrænset gyldighed.

**Typepladen er monteret på sprederens forreste højre side**

# IBRUGTAGNING

## Start af motor

- a) Påfyld benzintanken med blyfri benzin.
- b) Sæt gashåndtaget i **FAST**-stand.
- c) Motorkontakt i ON-stand og starthåndtaget til venstre.
- d) Start motoren, gentag hvis nødvendigt og luk chokeren lidt.
- e) Så snart motoren kører, flyt starthåndtaget tilbage og indstil det ønskede omdrejningstal med gashåndtaget.



**OBS: Læs venligst motorproducentens brugsanvisning, der følger med denne brugsanvisning. Det er vigtigt at operatøren er opmærksom på de heri nævnte sikkerhedsregler.**

## Efter første kørsel med belastning

- Spænd hjulmøtrikkerne.
- Kontrollér hjulnavets slør og juster hvis nødvendigt.
- Kontrollér dæktrykket.
- Kontrollér spænding i kæderne og kileremmene.

# BETJENING

## Før hver kørsel

- Kontrollér sprederen for synlige skader, reparér eventuelle skader.
- Kontrollér dæktrykket.
- Kontrollér transportbåndets sporvidde og indstil, hvis nødvendigt. Transportbåndet må ikke røre siden.

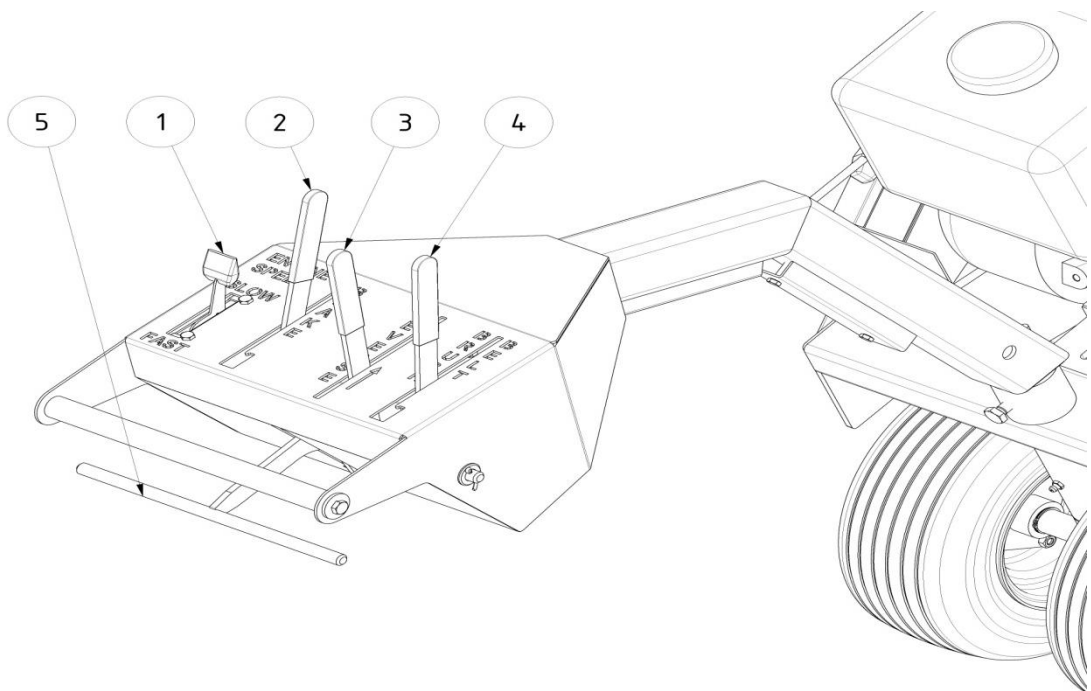
## Læsning

- Tag hensyn til det ønskede maksimale jordtryk.
- Vær opmærksom på, at driftskomponenterne (motor) ikke forurenes unødigt ved læsning.

# BETJENING

## Spredning

- Betjeningslementer



- 1 Gashåndtag
- 2 Bremsehåndtag (håndbremse)
- 3 Bakgear
- 4 Håndtag for at tænde transportbånd og børste
- 5 Fremadrettet gear

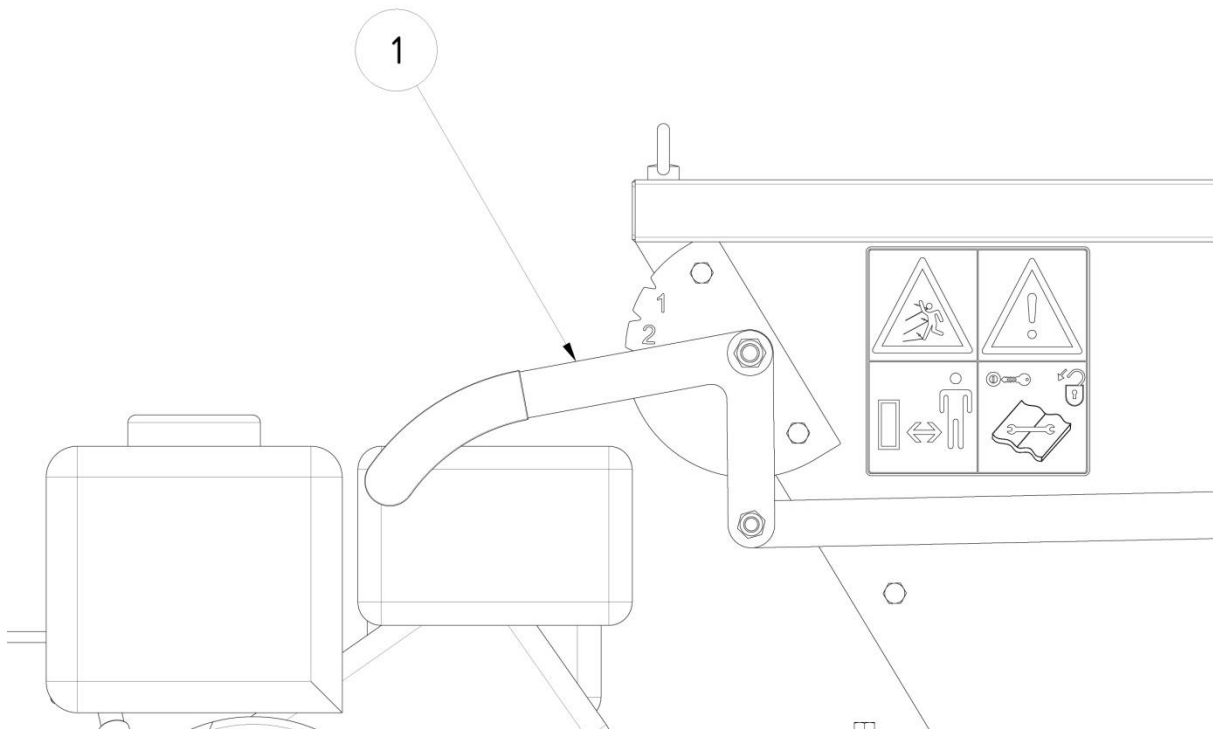


# BETJENING

## Indstilling af spredningstykkelse

Spredningstykkelser (mm) afhænger af

- hastigheden
- omdrejningstal
- bundklappens åbning (1)



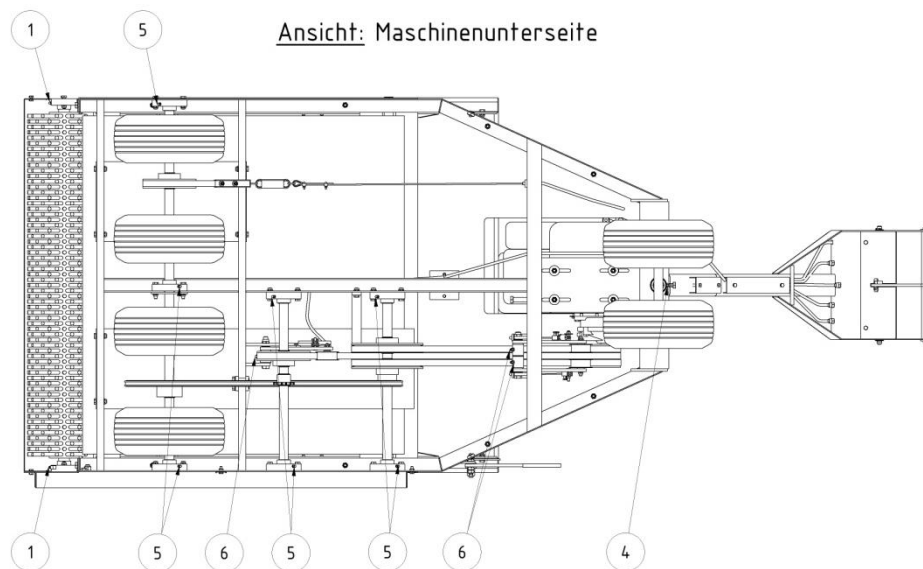
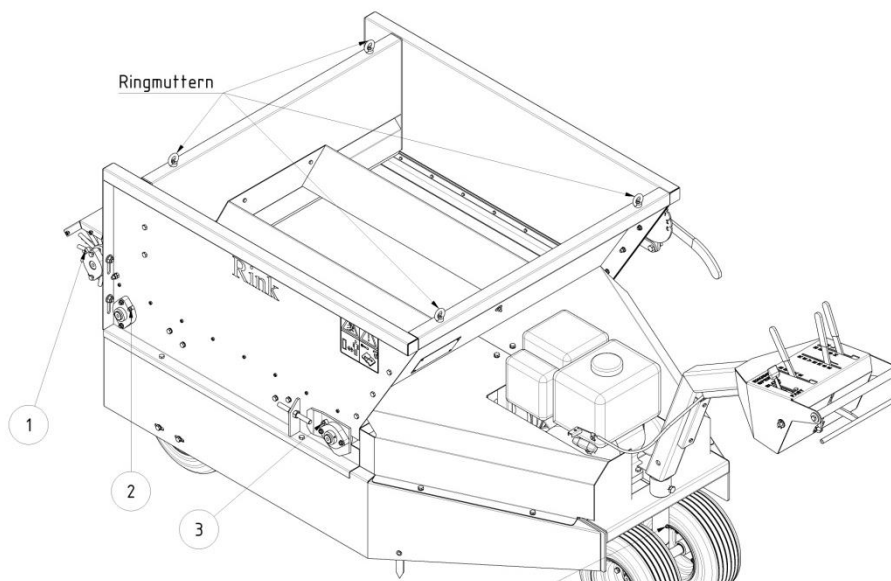
Indstil den ønskede spredningstykkelse på en solid overflade, inden du bruger maskinen.

# VEDLIGEHOELDELSE

## Smøre sprederen med universalsmørrelse (efter hver 50. driftstime)

- 1 Leje på begge sider af børsterullen
- 2 Leje på begge sider af den bagerste fremføringsrulle
- 3 Leje på begge sider af den forreste stammerulle
- 4 Styreakselleje
- 5 Drivakselleje
- 6 Strækrulleleje

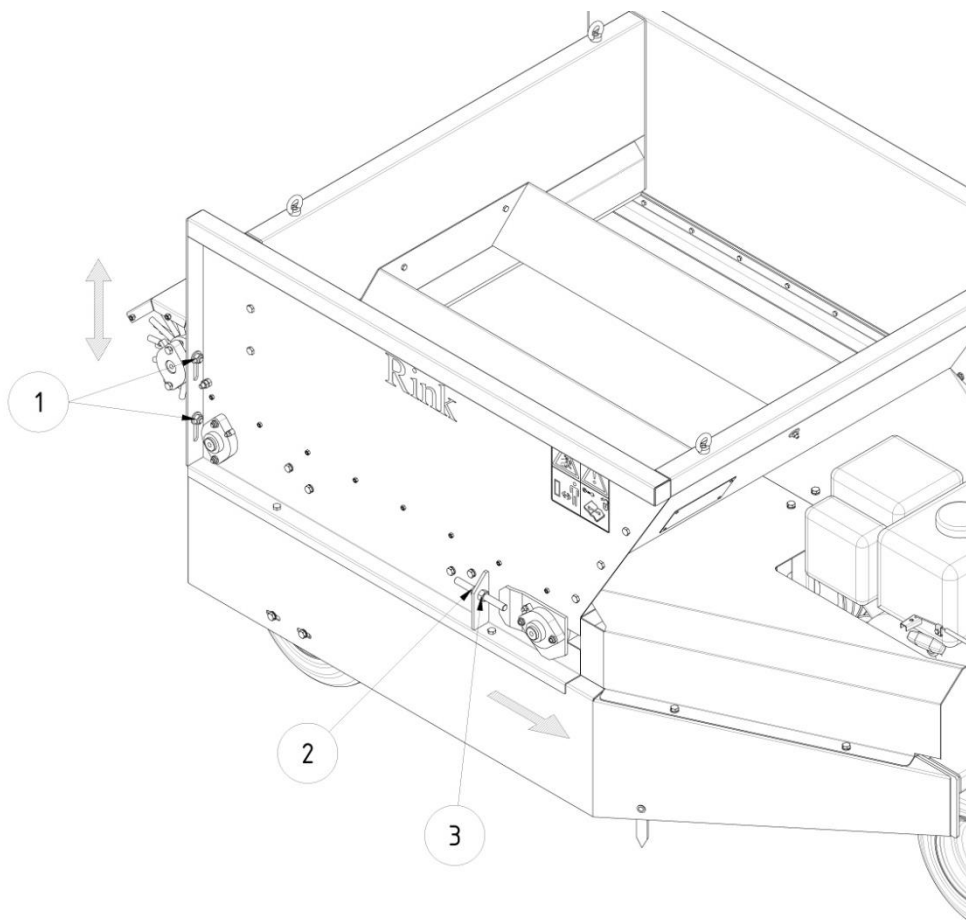
**Vend eller løft maskinen ved hjælp af ringmøtrikkerne for leje 5 og 6.**



## VEDLIGEHOELDELSE

### Indstille afstand mellem børsterullerne (hvis nødvendigt)

- Løsn to bolte (1) på begge sider af børsterullen.
- Flyt børsterullen indtil børsterullen berører transportbåndet let.
- Spænd boltene (1) igen.



### Strækning af transportbånd (i tilfælde af skridning)

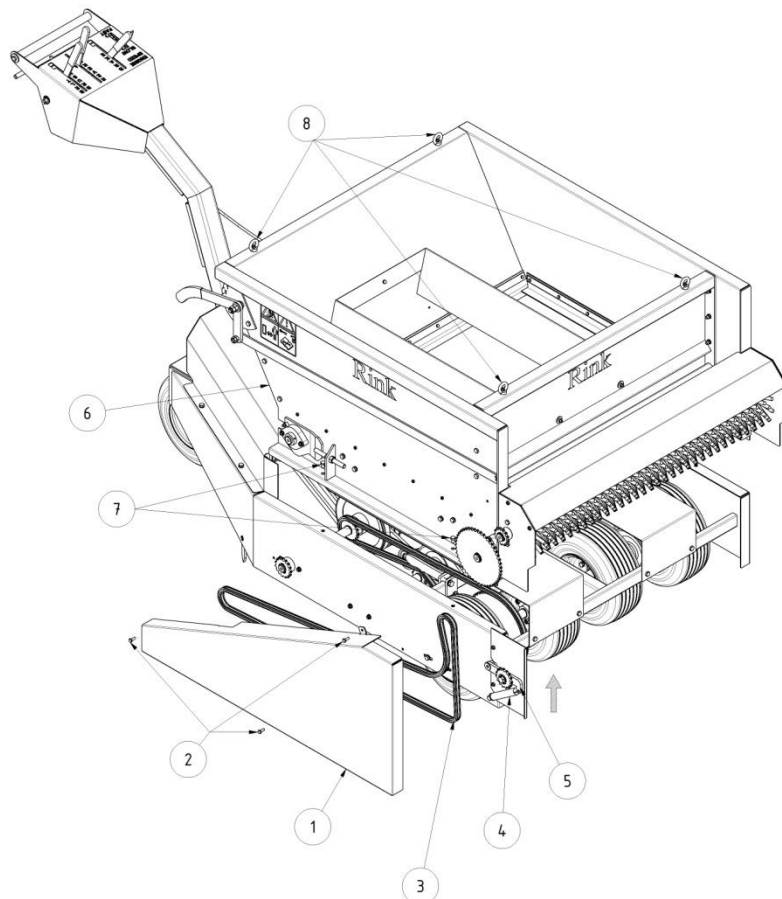
- Løsn kontramøtrikken (2).
- Drej møtrikken (3) jævnt en halv omgang mod uret på begge sider og kontrollér bagefter, om transportbåndet kører. Gentag proceduren om nødvendigt.
- Spænd kontramøtrikken (2) igen.

**Overdreven strækning reducerer transportbåndets levetid.**

## VEDLIGEHOEDELSE

### Fjerne sprederen fra understellet

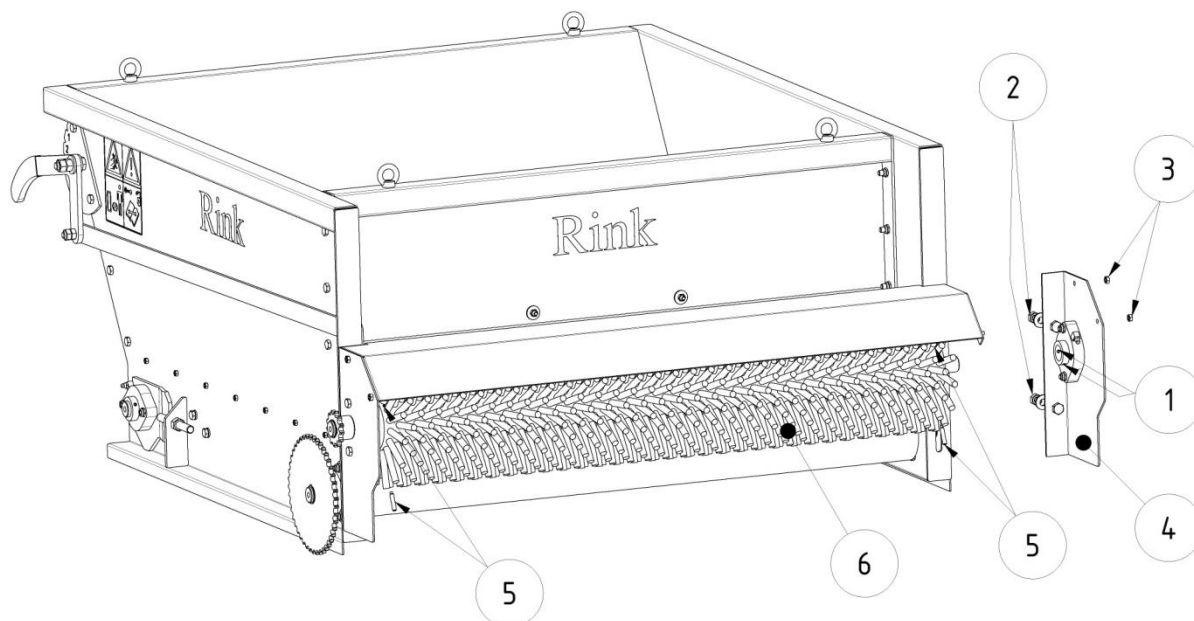
For at afmontere og montere transportbåndet samt for eventuelt vedligeholdelsesarbejde ved understellet, er det nødvendigt at fjerne sprederen fra understellet.



- Fjern beskyttelseskappen (1) ved at løsne boltene (2).
- Fjern kæden (3) ved at trykke kædestrammeren (5) op i pilens retning ved hjælp af trækfjederen (4).
- Adskil sprederen (6) ved at fjerne boltene (7) på begge sider.
- Hæng hele sprederen (6) op ad ringmøtrikken (8) og løft den op. Læg sprederen på en palle eller en anden solid overflade.

## VEDLIGEHOLDELSE

### Skifte børsterulle

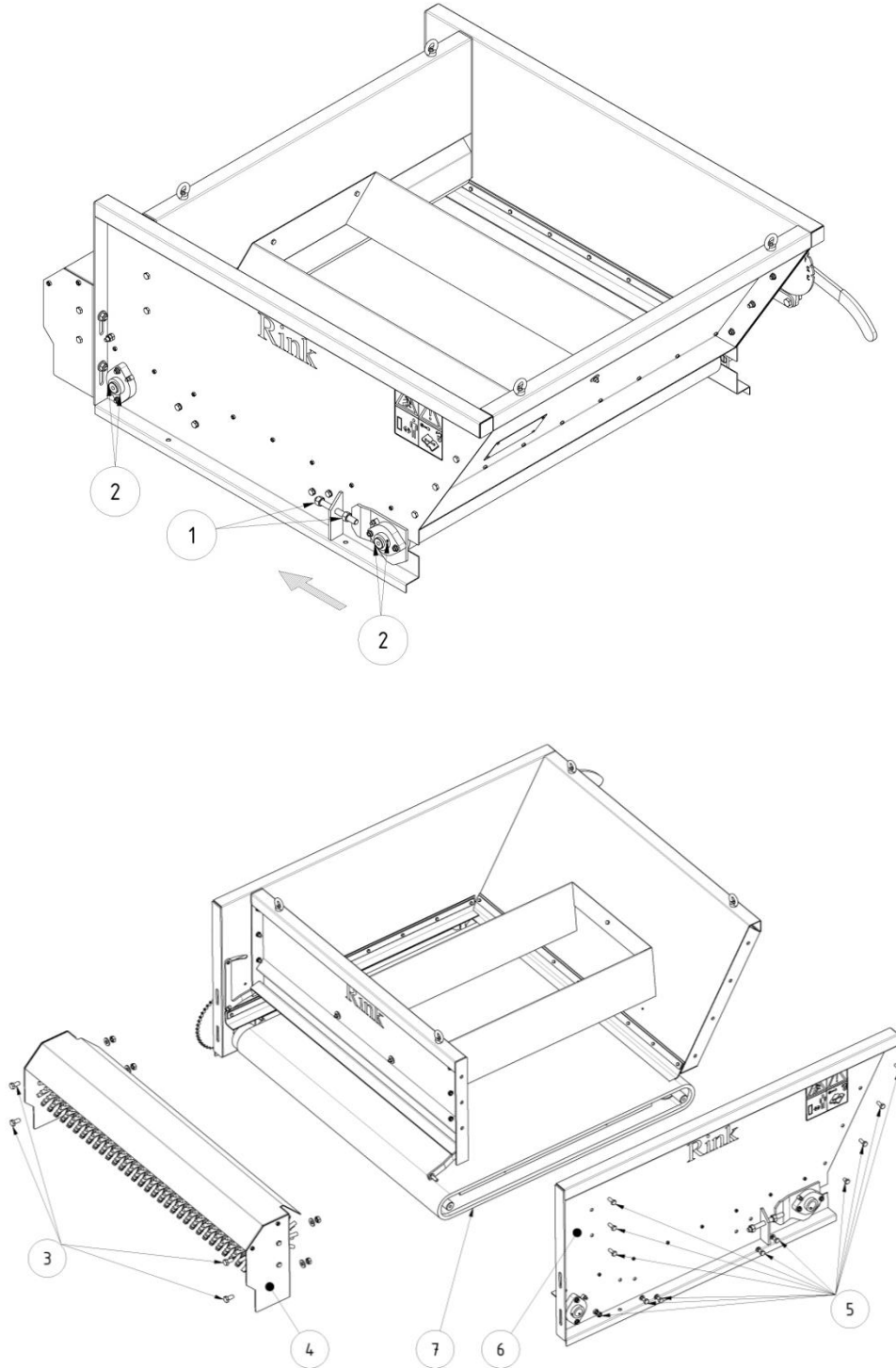


Børsterullen (6) består af 10 separate segmenter, der griber ind i hinanden. De to yderste segmenter er sikret på akslen med 3 gevindspindler (5) hver. Skift børsterullen på følgende måde:

- Løsn gevindspindlerne (1) fra børstelejen på højre side.
- Løsn boltene (2,3) fra børstelejeholderen til højre (4) og fjern dem.
- Fjern den højre børstelejeholder (4).
- Fjern på begge sider gevindspindlerne (5) fra børsterullen (6).
- Træk alle børstesegmenter fra mod højre. Vær opmærksom på rækkefølgen og ordning af børsteselementerne.
- Skub de nye børsteselementer på børsteakslen. Vær opmærksom på den første og sidste segment.
- Montér børsterullelejen (4) ved hjælp af boltene (2, 3)
- Skru gevindspindlerne (1) på børstelejen fast.
- Centrér børsten og spænd den om nødvendigt med en limklemme således at tænderne griber ind i hinanden.
- Fjern gevindspindlerne (5) fra de to yderste segmenter af den nye børsteaksel.
- Bor et ca. 4 mm dybt hul med et bor på 5 mm i børsteakslen.
- **OBS: Borehullene på den gamle børsterulle kan ikke bruges.**
- Drej gevindspindlerne (5) fra børsterullen på igen på begge sider.

# VEDLIGEHOEDELSE

## Skifte transportbånd



## VEDLIGEHOELDELSE

### Skifte transportbånd

- Løsn boltene (1) og løsn spændingen i transportbåndet i pilens retning.
- Løsn lejernes gevindspindlere (2) med uret.
- Fjern børsterullen (4) ved at løsne boltene (3).
- Fjern siden til højre (6) ved at fjerne boltene (5).
- Træk transportbåndet (7) ud til højre.

***Monteringen sker i modsat rækkefølge.***

### Strækning af transportbånd efter montering

- Spænd transportbåndet på begge sider og jævnt med boltene (1) indtil afstanden mellem den forreste aksel og den bagerste aksel er 491 mm.
- Lad transportbåndet køre i ca. 30 minutter, indtil det kører godt i midten.
- Når maskinen bruges igen efter udskiftning af transportbåndet, kan det ske, at transportbåndet skrider. Spænd båndet om nødvendigt igen. Vær opmærksom på jævn spænding på begge sider (se Strækning af transportbånd på side 10).

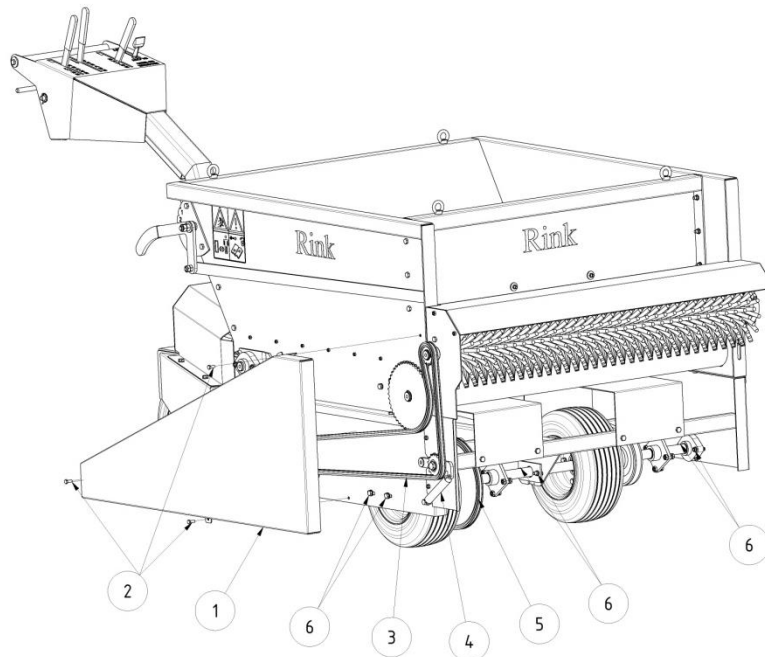


**Transportbåndet må ikke røre siderne. Spænd transportbåndet igen på den side, hvor båndet rører.**

***For høj spænding reducerer transportbåndets levetid.***

# VEDLIGEHOELDELSE

## Spænde kæden



### 1. Drivkæde (5)

- Fjern beskyttelsen (1) ved at løsne boltene (2).
- Løsn boltene (6) og spænd akslen bagud. Vær opmærksom på jævn spænding af den venstre, midterste og højre leje. Skrue boltene (6) på igen.
- Sæt beskyttelsen (1) fast med boltene (2).

### 2. Transportbånd- og børstekæde (3)

- Kæden spændes automatisk af trækfjederen (4). Kontrollér fjederens trækraft regelmæssigt og skift den, om nødvendigt.

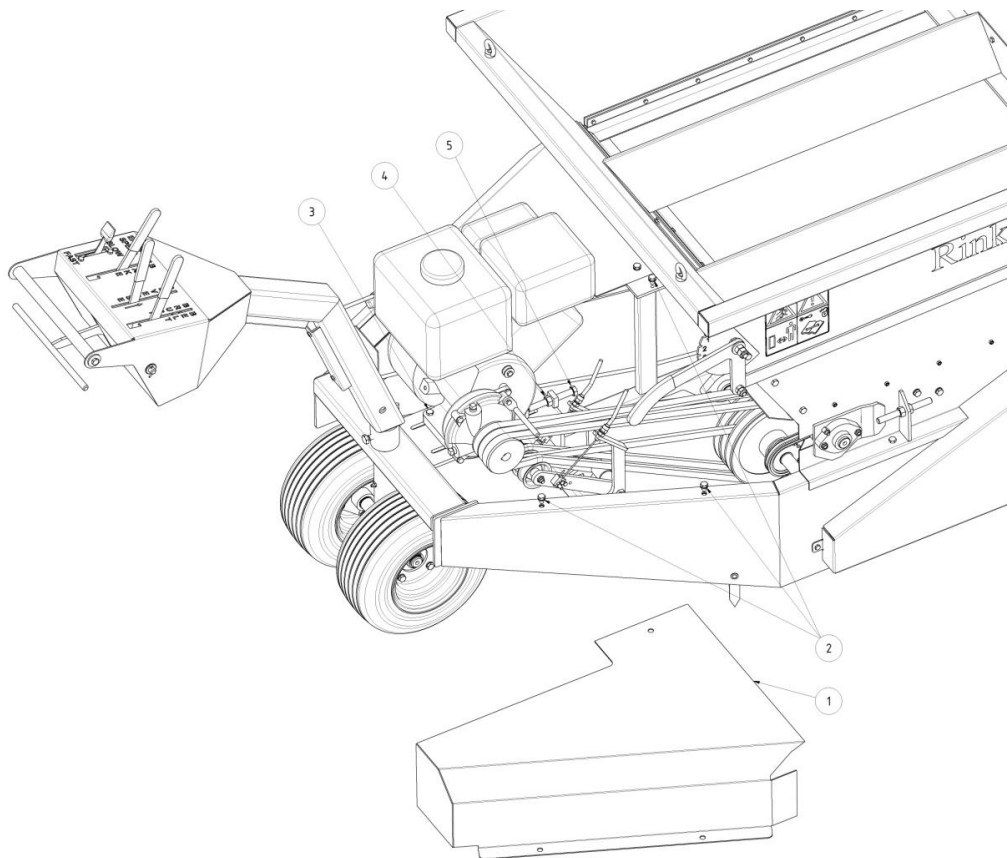
### 3. Smøre kæden (efter hver 30. driftstime)

- Smør transportbånd- og børstekæden (3) samt drivkæden (5) med **silikone- eller teflonspray**.



# VEDLIGEHOLDELSE

## Spænde kileremmen



- Fjern beskyttelseskappen (1) ved at løsne boltene (2).
- Løsn motorens 4 fastgøringsbolte (3) og kontramøtrikken (4).
- Spænd kileremmen ved at flytte motoren ved hjælp af justerbolten (5).
- Skru de 4 fastgøringsbolte (3) og kontramøtrikken (4) på igen.
- Sæt beskyttelsen (1) fast med boltene (2).



**OBS: For høj spænding resulterer i permanent transmission af transportbånd, børste og drev i tilfælde af tomgang. Løsn i så fald spændingen.**

## VEDLIGEHOELDELSE

### Problemanalyse

<i><b>Problem</b></i>	<i><b>Mulig årsag</b></i>	<i><b>Løsning</b></i>
Bundklap åbner ikke	Fastgøringselementer er blevet spændt for meget. Bundklap klemmer	Løsn fastgøringselementer Kontrollér bundklappens åbning
Der kommer ikke noget materiale ud af maskinen	Bundklap er lukket Transmission er ikke tændt Transportbånd skrider	Kontrollér og åbn bundklappen (se side 8) Kontrollér betjeningshåndtag (se side 7) Spænd transportbånd (se side 10)
Motor kører ikke	Ingen benzin i tanken	Påfyld benzin Søg i motorproducentens brugsanvisning.
Bånd og børste kører i tomgang	Kileremme er blevet spændt for meget	Løsn spændingen på kileremmen (se side 16)
Transportbånd skrider	Transportbånd er ikke blevet spændt nok Maskinen er blevet overlæsset	Spænd transportbånd (se side 10) Overlæs ikke maskinen
Transportbånd og børsterulle kører ikke	Kilerem er ikke blevet spændt nok	Spænd kileremmen (se side 16)