

Bruksanvisning, beskrivning av delar

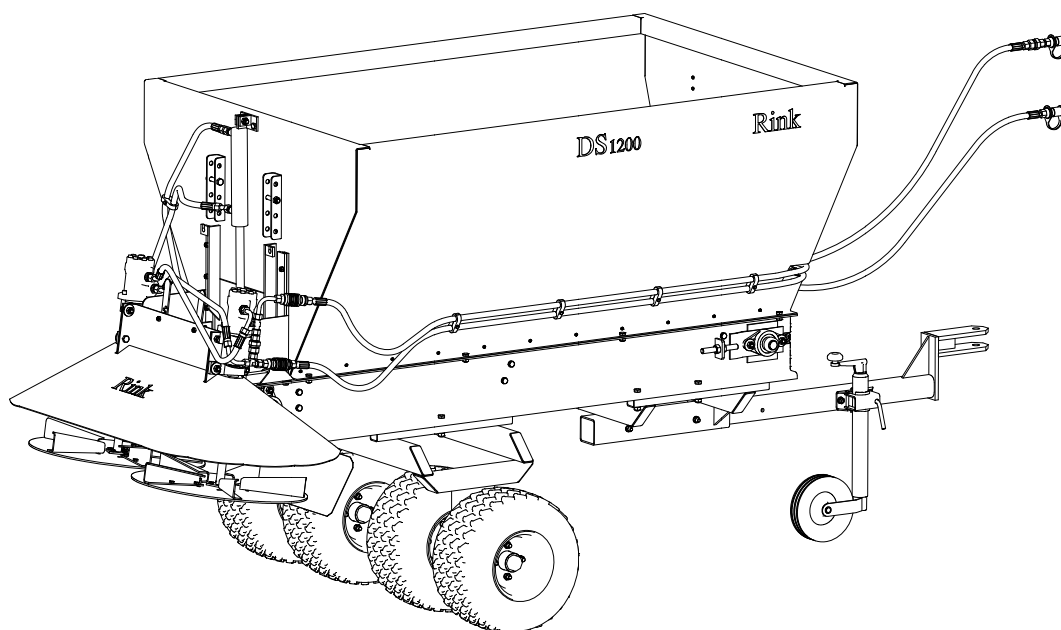
RINK

**Modell DS550/DS800/
DS1200/ DS2000**

Serienummer:



Kwekerijweg 8
3709JA Zeist
The Netherlands
T: (31)306933227
F: (31)306933228
E: verti-drain@redexim.com
www.redexim.com



OBS:

**FÖR ATT UPPRÄTTHÅLLA SÄKERHETEN OCH FÖR ATT FÅ BÄSTA
PRESTANDA ÄR DET VIKTIGT ATT LÄSA IGENOM DENNA
INSTRUKTIONSMANUAL INNAN ARBETE PÅBÖRJAS.**

INNEHÅLLSFÖRTECKNING

Innehåll	Sida
Säkerhetsbestämmelser	3
Kort beskrivning	5
Tekniska data.....	5
Första användningstillfället	6
Drift.....	6
* Innan varje arbetstillfälle.....	6
* Av- och påkoppling	7
* Lastning.....	7
* Spridning.....	8
* Smörj spridaren (var 50:e driftstimme)	11
* Oljebyte för transportörens drivhjul (vartannat år).....	12
* Underhåll av axel (var 100:e driftstimme).....	12
* Justera sandspridningsplåten (vid behov)	13
* Spänn transportband (så det inte glider).....	13
* Installation och borttagande av transportband	14
* Spänna transportband efter montering	14
* Extern hydraulisk enhet [#]	15
* Problemanalys.....	16

Med reservation för tekniska förändringar

Delar som är markerade med [#] finns endast som extrautrustning.



SÄKERHETSBESTÄMMELSER



- (1) **Topdresser DS550/DS800/DS1200/DS2000** är endast konstruerad **för att sprida finkornigt löst material** som sand, finkornig massa eller liknande.

All annan användning är inte i enlighet med anvisad användning. Tillverkaren

svarar inte för någon skada som uppstått genom felaktig användning. Användaren får själv ta den risken.

Användning i enlighet med anvisad användning innebär också att man samtycker till **tillverkarens krav på drift, underhåll och reparationer.**

- (2) Spridaren är konstruerad så att den är driftssäker, men, **spridaren kan orsaka livsfara för operatören och tredje person om den inte at risk** if it används, underhålls och repareras av personer som är bekanta med den och har blivit informerade om farorna.

- (3) Den person som är ansvarig för drift, underhåll och reparationer, **måste ha läst och förstått** driftsinstruktionerna, speciellt detta kapitel **Säkerhetsbestämmelser.**

Tag bort spridaren från bogseringsfordonet vid underhåll och service.

Använd endast **originaldelar** från tillverkaren vid reparationer.

Tillsammans med hänvisningar i denna driftsmanual, måste **allmänna säkerhetsbestämmelser och undvikande av olyckor beaktas.**

Vid arbete på allmän väg måste motsvarande villkor gälla.

Andra personer är inte tillåtna på spridaren!

- (4) Spridaren får endast bogseras på allmän väg om den har **nödvändiga registreringsskyltar.** Fullständigt vägcertifikat, registreringsskylt och nödvändig säkerhetsutrustning (strålkastare, hjullås) finns att köpa på begäran.

- (5) Operatören är skyldig att **kontrollera spridaren så att den inte är skadad innan den tas i drift.** Förändringar (inklusive driftsprestanda) som kan påverka säkerheten måste omedelbart åtgärdas. Förändringar och ombyggnad av spridare (annat än förändringar som tillåts av tillverkaren är inte tillåtna, av säkerhetsskäl.



SÄKERHETSBESTÄMMELSER



- (6) Innan drift måste operatören bekanta sig med maskinens alla funktioner och kontroller
Spridaren måste vara ordentligt fäst (**Skaderisk!**)
Innan man kör måste man kontrollera omgivningen och se till att ha ett fritt synfält.
- (7) **Under tiden man sprider material får ingen vara på lastrampen.**
En skylt med detta meddelande finns fäst på båda sidor av spridaren. Denna skylt måste alltid vara läsbar och måste ersättas ifall den skadas!
- (8) Medan spridaren är i drift, gå inte in i farozonen eftersom roterande delar och främmande flygande partiklar kan orsaka skador.
- (9) Justeringsarbete och reparationer på axeln (kullager, däck) får endast utföras av vederbörligen utbildad och auktoriserad personal.
- (10) Innan påbörjande av arbete med hydrauliksystemet är det viktigt att det är tryckfritt.
De hydrauliska slangarna måste kontrolleras regelbundet och bytas ut ifall de är skadade eller slitna. Utbytesslangarna måste uppfylla tillverkarens tekniska krav.
- (11) Tillåten stödlast på bogseringsfordonet bör uppmärksammas.
- (12) A sound level of 74 dB (a) is emitted in the immediate vicinity of the spiners on the Topdresser DS550/DS800/DS1200/DS2000.

Förbrukad olja är en miljöfara, kassera den på ett miljövänligt sätt.

KORT BESKRIVNING

Topdresser DS550/DS800/DS1200/DS2000 är endast konstruerad för att sprida finkornigt löst material som sand, finkornig massa eller liknande. Spridningsutrustningen på Topdresser drivs av en växellåda med en hydraulisk motor till ett transportband och en separat hydraulisk motor för varje utkastare. Antal varv på det hydrauliska systemet för transportbandet och utkastarna kan justeras separat och steglöst med hjälp av en flödesdelare. Spridningsdensiteten eller spridningsmängden kan bestämmas genom traktorns hastighet, utkastarens hastighet och hastigheten på transportbandet.

Tekniska data

Dimensioner	DS550	DS550 Towed	DS 800	DS 800 Towed	DS 1200	DS 2000
Längd	1.9m	2.55m	2.40 m	3.40 m	3.40 m	3.70 m
Bredd	1.4m	1.6m	1.40 m	1.40 m	1.40 m	1.40 m
Höjd	1.15m	1.5m	0.85 m	1.49 m	1.56 m	1.75 m
Lastkapacitet	0.55 m ³	0.55 m ³	0.8 m ³	0.8 m ³	1.2 m ³	2 m ³
Vikt						
Tillåten totalvikt	880 Kg	1000 Kg	1500 Kg	2500 Kg	2500Kg	3700 Kg
Tillåten axelbelastning		750 Kg		2000 Kg	2000 Kg	3200 Kg
Tillåten stödbelastning		250 Kg		500 Kg	500 Kg	500 Kg
Tom vikt	370 Kg	450 Kg	420 Kg	475 Kg	490 Kg	820 Kg
Spridningsbredd	Upp til 12 m	Upp til 12 m	Upp til 12 m	Upp til 12 m	Upp til 12 m	Upp til 12 m
Däckutrustning		4 x18x9.5-8 Block		4 x18x9.5-8 Block	4 x 24x13.00-8 Multi Trac Titan	520/50-17 Rib Trailor
Ringtryck		0.80 bar		0.80 bar	0.80 bar	2 bar
Hastighetsbegränsning		25 km/h		25 km/h	25 km/h	25 km/h
Bogseringskapacitet		20 KW (25 Hp)		20 KW (25 Hp)	20 KW (25 Hp)	26 KW (35 Hp)
Spridningsmängd	Steglöst justerbart	Steglöst justerbart	Steglöst justerbart	Steglöst justerbart	Steglöst justerbart	Steglöst justerbart
Hydrauliska Strömförsörjning						
Minsta bogseringskapacitet	25 l/min	25 l/min	25 l/min	25 l/min	25 l/min	25 l/min
Minsta tryck bogseringsfordon	140 bar	140 bar	140 bar	140 bar	140 bar	140 bar

Maskinens typskylt sitter på främre högra sidan av maskinen

FÖRSTA DRIFTSTILLFÄLLET

- * **Om spridaren ska användas på allmän väg
(tysk lagstiftning: endast med tillstånd och registreringsskyltar)**

- Fäst registreringsskylten i hållare på bakre vänstra sidan av maskinen.
- Kontrollera strålkastarna.

- * **Efter första användningen med full last**

- Skruva åt hjulmuttrarna.
- Kontrollera hjulnavets frigång och justera vid behov.
- Testa ringtryck

För DS800 maskin monterad på universalfordon

- Ta bort fordonets lastramp
- Koppla hela maskinen med underram (samma som med rampen) till kopplingspunkterna, och säkra maskinen med en bult.
- Installera hydraulledningar under maskinen till baksidan.

DRIFT

Innan varje arbetstillfälle

- Kontrollera eventuella yttre skador och reparera vid behov.
- Testa ringtryck
- Kontrollera strålkastarna.
- Kontrollera matarbandets slitage, och byt vid behov. Matarbandet får inte röra vid sidorna.

DRIFT

Till- och frånkoppling

- Fäst spridaren vid bogseringsfordonet.
- Montera spridaren bak på universalfordonet.

- Gör de hydrauliska kopplingarna (se sid. 8 för ytterligare detaljer):
- Oljecirkulation är ett måste. Installera ventil (5) för transportbandet på bogseringsfordonet.
Använd det därtill avsedda medföljande fästet.

- Vid yttre oljeförsörjning, montera inpluggningspumpen på PTO föraren på traktorn och fäst så den inte kan glida med hjälp av den monterade vridmomentförstärkaren.
(PTO hastighet 450 rpm).

För att tillse maximal drift ska oljetemperaturen ha nått

25°C innan arbete påbörjas (se inspektionsfönstret vid oljetanken).

Utan tillräcklig oljekraft kan hastigheten på utkastartallriken minska. Kontrollera oljenivån innan arbete påbörjas (i mitten av inspektionsfönstret vid oljetanken).

- Plugga fast bogserfordonet med kontakten med sju piggar.



**Hydrauliska slangar så att de inte släpar i
i marken eller sliter på bogseringsfordonet.**

När man tar bort spridaren gör man på motsvarande sätt.

Lastning

- Observera maximalt tillåtet marktryck.

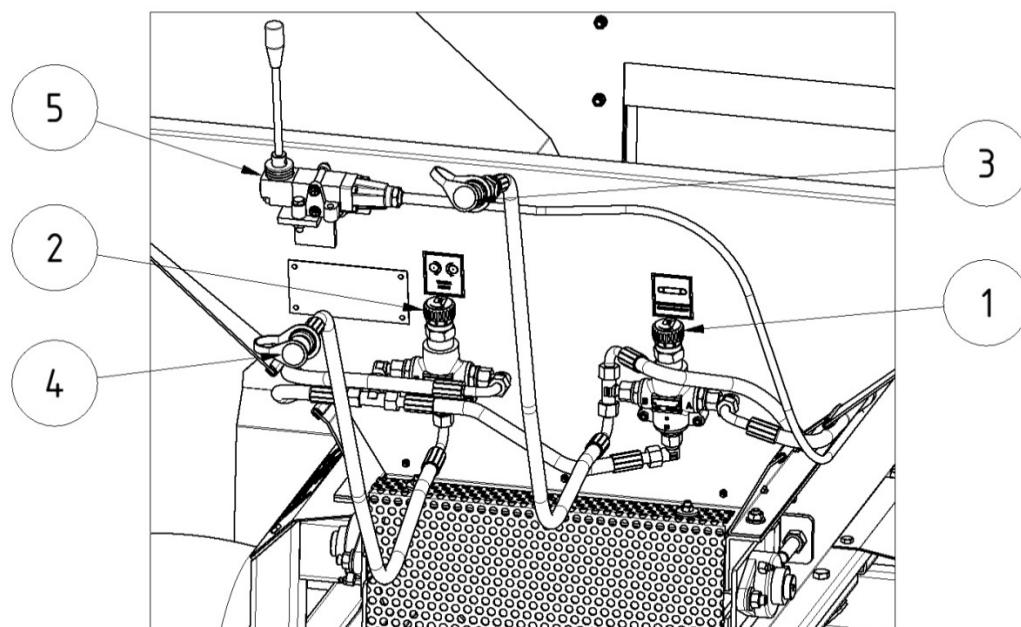
- Vid lastning, observera maximal tillåten totalvikt.

SPRIDNING

Om du kör igång maskinen kommer utkastartallrikarna att aktiveras direkt. Transportbandet och stängningsluckan aktiveras med ventilen (5). Först öppnas luckan och en bråkdel av en sekund senare börjar transportbandet röra sig. Innan arbete påbörjas, välj en av lucköppningarna 1-4 på baksidan av maskinen.

Kontroller:

- 1 Kontroll för inställning av transportbandets hastighet
- 2 Kontroll för inställning av utkastartallrikarnas hastighet
- 3 Motgående hydraulledning
- 4 Krafthydraulledning
- 5 Ventil för aktivering av transportband och lucka



Justera spridningens tjockhet:

Spridningstjockhet (mm) beror på

- bogseringsfordonets hastighet
- matarbandets hastighet (regulator)
- utkastartallrikarnas hastighet
- luckans öppning

Ställ in kontrollen för matarbandets hastighet i önskat läge.

Ställ in kontrollen för utkastartallrikarnas hastighet i önskat läge.

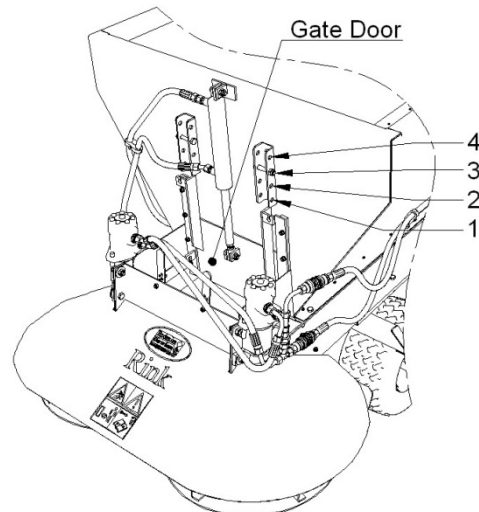
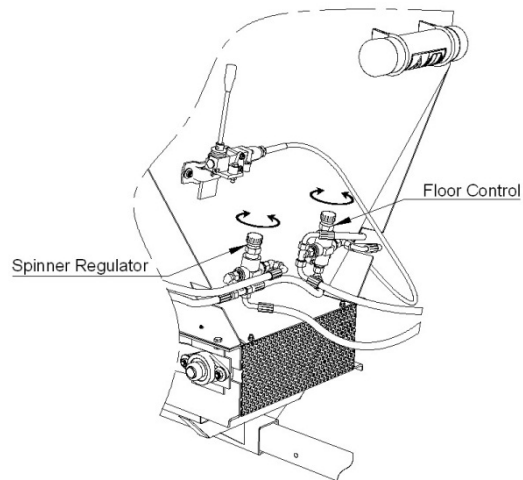
Aktivera ventilen för transportband och lucka

Olika spridningsmaterial behöver olika justeringar. På maskinerna DS550/DS800/DS1200/DS2000 har vi gett er alla möjligheter att justera in ett mycket jämnt spridningsmönster.

- 1 Spridningsskopornas vinkel
- 2 Transportbandets hastighet
- 3 Utkastartallrikarnas hastighet
- 4 Öppningen av den automatiska luckan

Rink Disc Spreader DS550/DS800/DS1200/DS2000 Sprida Guide

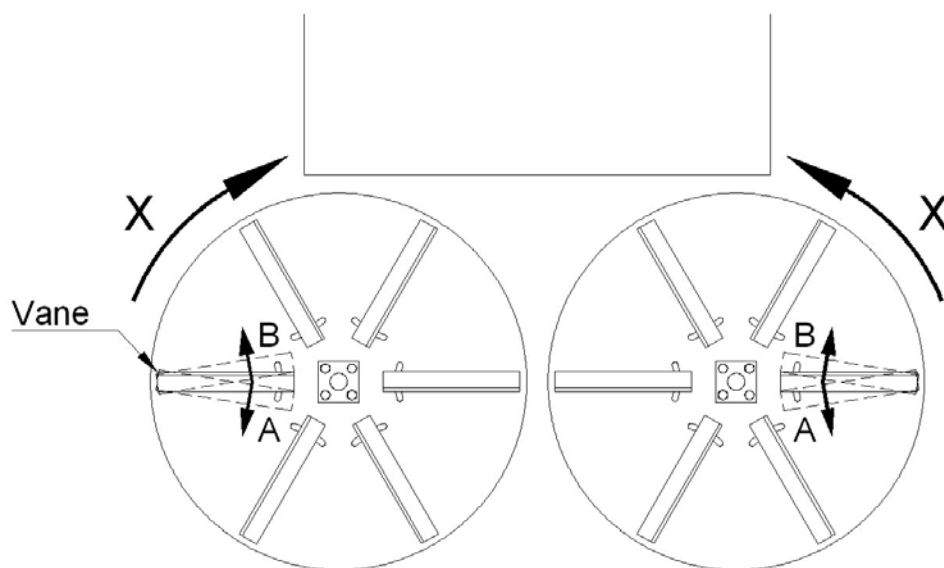
Användning Topdressing	Spinner Regulator	Floor Control	Gate Door	Ungefärlig spridningsbredd
Lätt	8-10	10	1	10m
Mellan	6-7	10	2	8m
Tung	4	10	3-4	4m



Disk inställningar i händelse av olika spridningsbild:

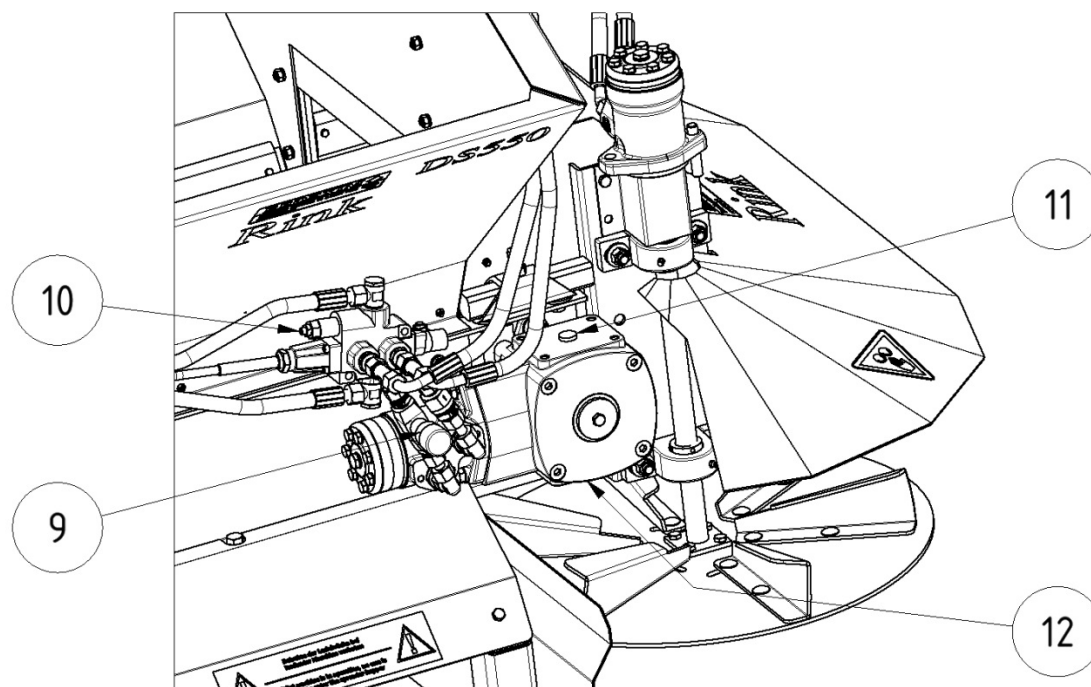
A: Bara utanför materiella koncentration - flytta alla lameller i riktning B

B: Endast inne materiella koncentration - flytta alla blad i riktning A



Grindöppning inställning

Grinden öppnas automatiskt när spridningsfaktorn operationen startas. Öppningstiden för porten är beroende på massan av det material som skall spridas. Det är därför möjligt att ett annat material porten öppnas inte och behöver justeras. Detta kan göras genom ventilen 9 måste fastställas av ratten.



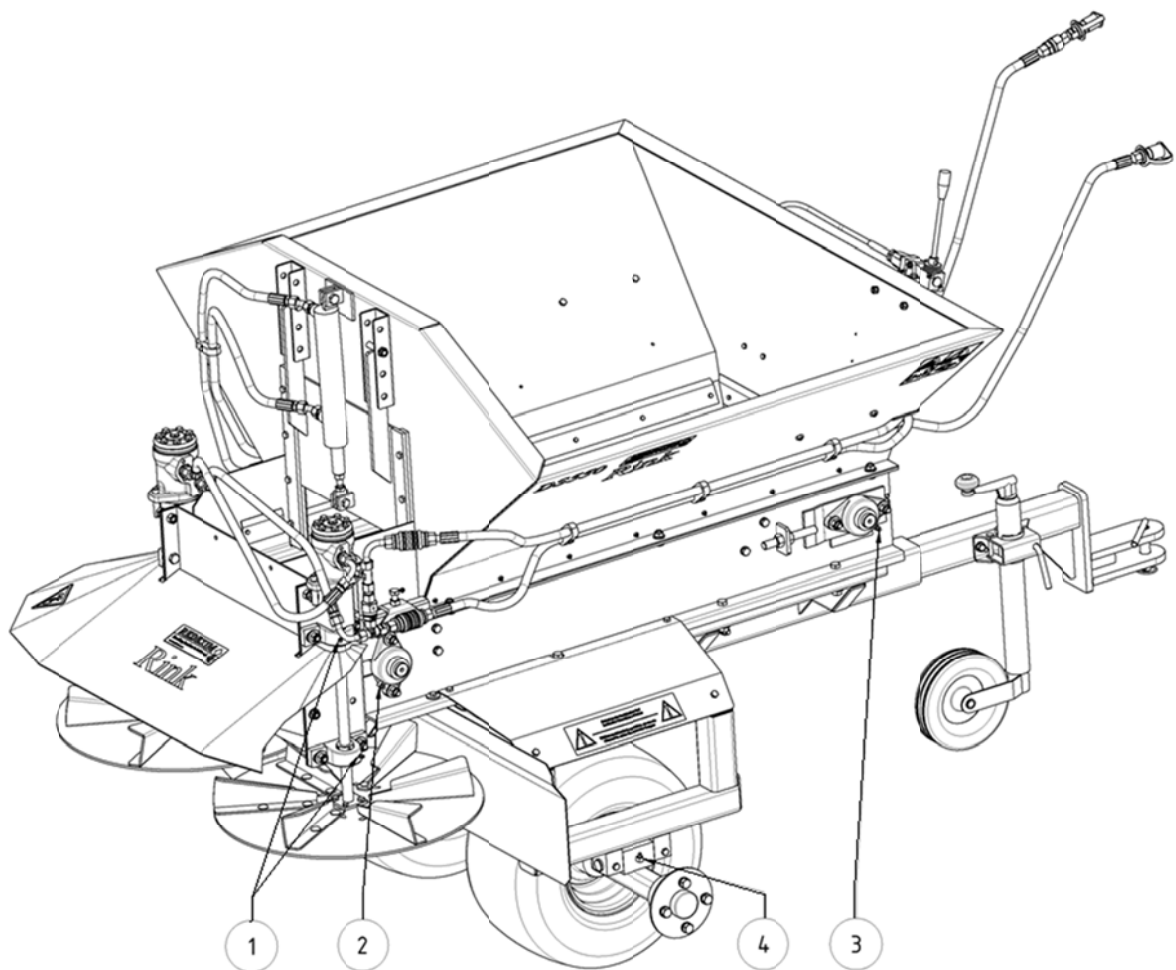
REPARATIONER OCH UNDERHÅLL

Smörj spridaren (var 50:e driftstimme)

Smörj med universalfett:

- 1 Lager på båda sidor om utkastartallrikarna
- 2 Lager på båda sidor om bakre transportörens axel
- 3 Lager på båda sidor om främre transportörens axel
- 4 Lager på båda sidor om drivaxeln (endast på DS550/DS800/ DS1200)

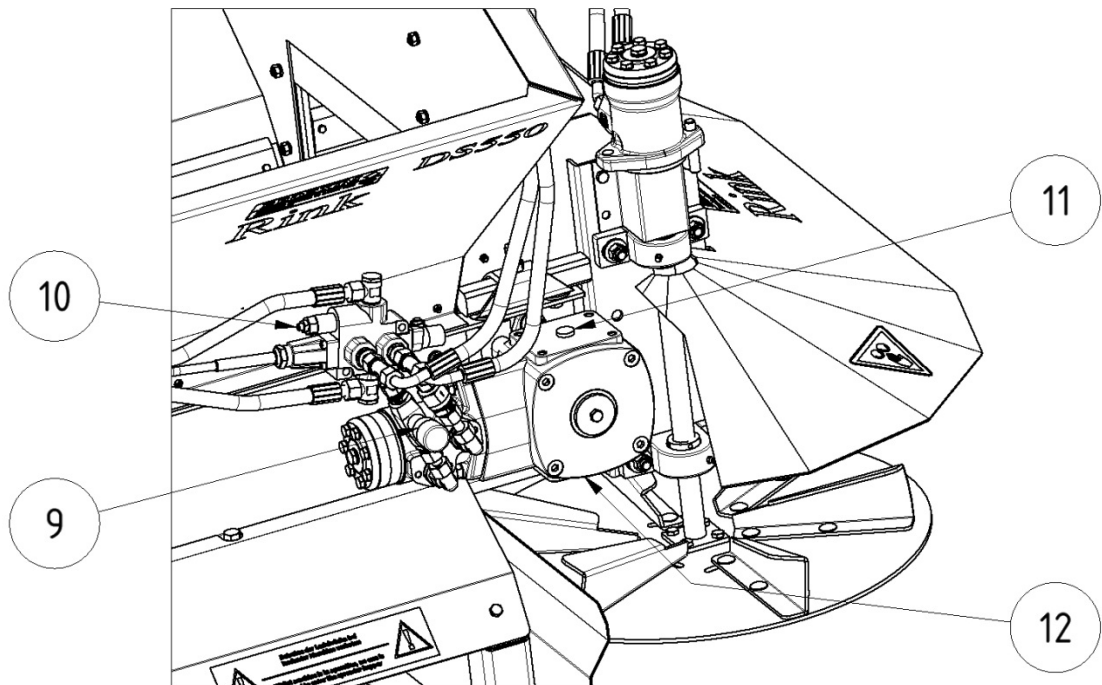
Lager som saknar smörjnippel behöver inte smörjas.



REPARATIONER OCH UNDERHÅLL

Oljebyte för matarbandets drivhjul (vartannat år.)

- Skruva bort påfyllningsskruven (11).
- Lossa tömningspluggen (12) på insidan och töm ut olja.
- Skruva på tömningspluggen med en ny packning.
- Fyll på med 0,6 l olja **SAE 120** till **140**.
- Skruva på tömningspluggen med en ny packning.



Underhåll av axel (var 100:e driftstimme)



Underhållsarbete på axeln ska endast utföras av fullt utbildad och auktoriserad personal.

- Skruva åt hjulmuttrarna.
- Kontrollera hjulnavets frigång och justera vid behov.

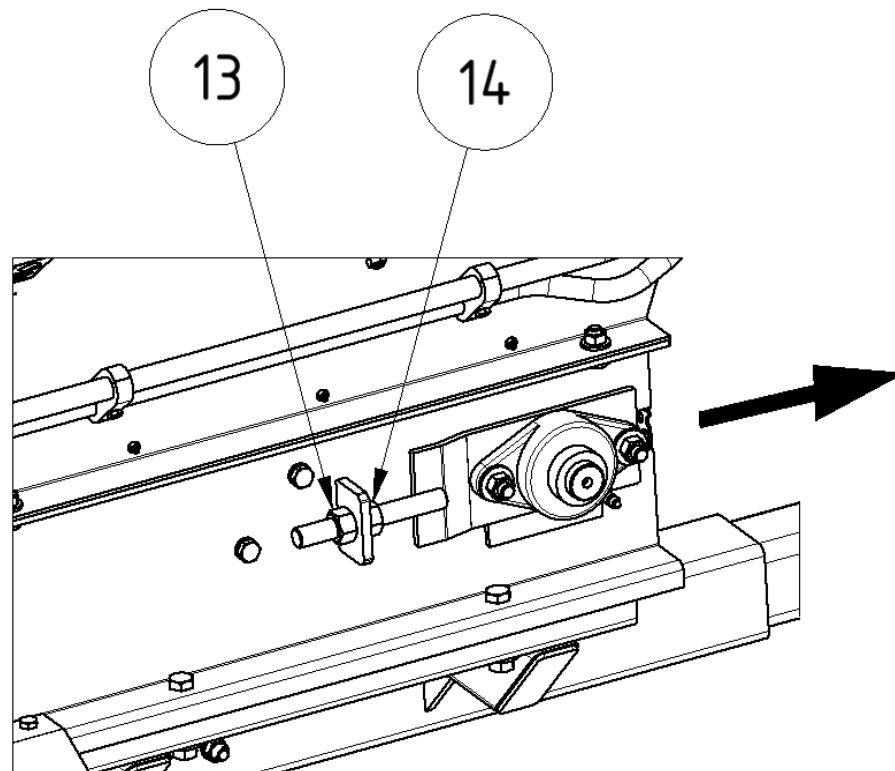
REPARATIONER OCH UNDERHÅLL

Spänn transportband (så det inte glider)

- Lossa muttern som håller emot (13).
- Vrid mutter (14) ett varv medurs.
- Skruva åt muttern igen.



Om man drar för mycket i matarbandet kan man minska dess livslängd.

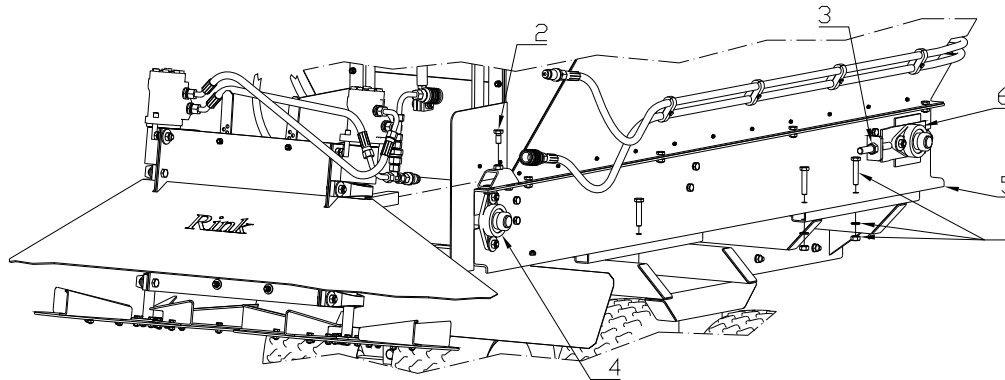


REPARATIONER OCH UNDERHÅLL

Installera och ta bort transportband

- Lossa skruvarna på båda sidor (1) och tag bort chassit.
- Tag bort spridningsanordningen genom att lossa skruvarna (2).
- Släpp efter på transportbandets spänning på båda sidor (3).
- Tag bort lagret på höger sida i reseriktning (4).
- Drag bort sidoelementet (5) med spännlager (6).
- Tag bort transportbandet.

Återmonteringen görs i motsatt ordning.



Spänna transportband efter montering

- Markera ett avstånd på 1000 mm (39") när bandet är i ospänt tillstånd. Spänn bandet med de 2 spännskruvarna till en längd av 1003 mm (40").
- Låt matarbandet gå i ungefär 30 minuter till dess att det löper centralt.

Matarbandet bör inte gå emot sidorna. Om det behöver justeras öka spänningen på den sida som går emot sidan.

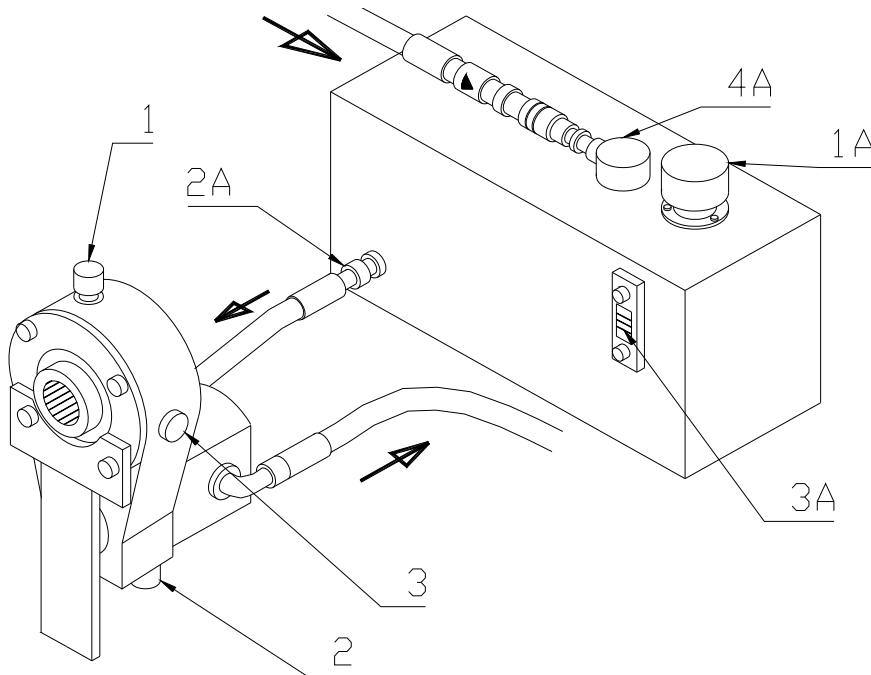
Spänner man matarbandet för hårt minskar man dess livslängd.

REPARATIONER OCH UNDERHÅLL

Extern hydraulenhet

Oljebyte för den hydrauliska pumpen (var hundra driftstimme)

- Skruva bort påfyllningskruven (1).
- Lossa tömningspluggen (2) och töm ut olja.
- Skruva på tömningspluggen med en ny packning.
- Fyll på med SAE 90 ända upp till kontrollskruven (1).
- Skruva på påfyllningspluggen med en ny packning.



Oljebyte för den hydrauliska tanken (enligt bestämmelser)

- Lossa på påfyllningsmunstycket (1A).
- Lossa sugslangen (2A) och töm ut oljan.
- Skruva tillbaka sugslangen.
- Fyll på med **Bio-Hydraulisk olja CG 46** till dess att nivån når mitten av inspektionsfönstret (3A).
- Skruva tillbaka påfyllningsmunstycket.

Observer:



Detta är en sluten hydraulisk krets. För att förhindra förorening måste återspolningsfiltret (4A) bytas ut var hundra driftstimme.

Problem analysera

Gate kommer inte att öppna	Ingen sand i tratten	Fyll behållaren
Skivan kommer inte sprids tillräckligt bred	Spinnare vänder sakta	Kontrollera oljeförsörjning
Sandskikt att tunna	Inte nog sand kommer in på skivan. Skivhastighet för snabbt Hastighet framåt för hög	Öppna grind mer, ökar bandhastigheten till låg Lägre skivhastighet Sänk hastigheten framåt
Sandskikt till tjocka	Alltför mycket sand kommer på skivan Skivhastigheten till låg Hastighet framåt till låg	Stäng grind flera lägre bandhastighet Kontrollera hastighet av skivan Snabba upp hastighet framåt
För mycket sand i mitten	Vane av skivan inte rätt läge	Ändra vinkel på vingen (obs: Beroende på material)
För mycket sand på utsidan	Vane av skivan inte rätt läge	Ändra vinkel på vingen (obs: Beroende på material)
Klumpar av sand faller av bandet	Bälte vänder för långsam Sand är för blött	Snabba upp bältet Minska öppning av grinden och öka bandhastighet
Bälte start inte	Ventil är inte aktiverad	Aktivera ventilen
Hydrauliska komponenter fungerar inte	Kontrollera hydraulslangarna om den är ansluten korrekt	Ändra pumpens linje och vända linje
Bälte rör sig inte	För mycket vikt, spänning för låg	Minska vikten och / eller tät bälte

Reservdelslista

RINK DS550/DS800/DS1200/DS2000

Beställa reservdelar

För att se till att din reservdelsbeställning kan behandlas, uppge alltid följande uppgifter vid beställning.

- Chassinummer /id-nummer
- Modell (tillverkningsår om det finns)
- Reservdelsnummer från reservdelslista
- Beskrivning
- Beställningsnummer

Exempel på beställning: 529413 1994 13 Matarband 10524

Chassinummer
Beställningsnummer

Modell

Reservdelsnummer

Beskrivning