

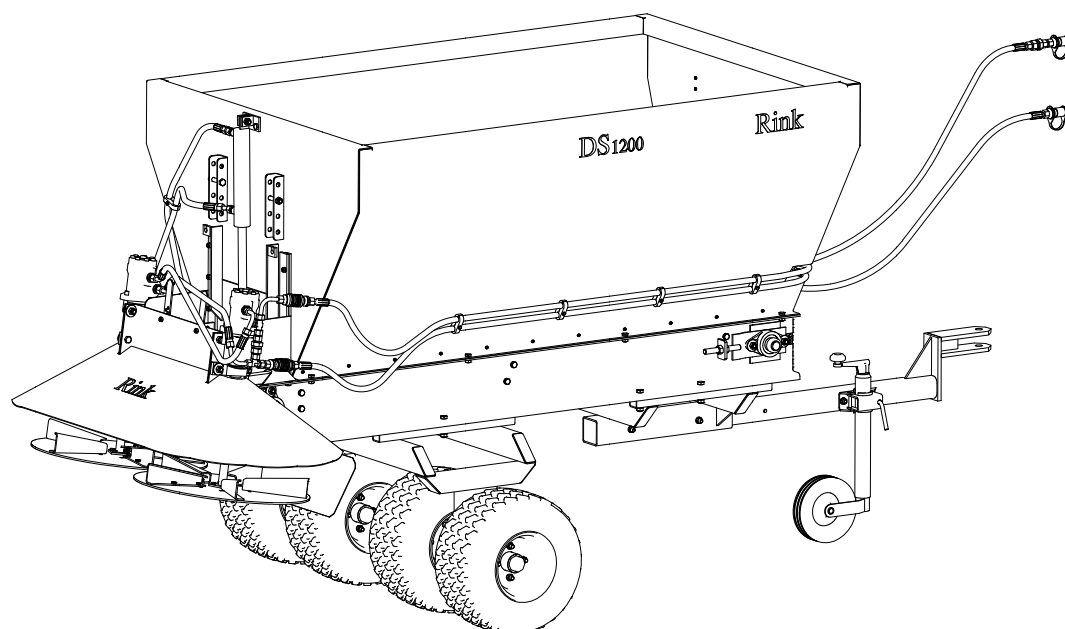
Podręcznik obsługi i wykaz części

Redexim



RINK Model DS550/DS800/ DS1200/DS2000 Numer seryjny:

Kwekerijweg 8
3709JA Zeist
The Netherlands
T: (31)306933227
F: (31)306933228
E: verti-drain@redexim.com
www.redexim.com



UWAGA:

DLA ZAPEWNIENIA BEZPIECZNEJ EKSPLOATACJI ORAZ DLA
UZYSKANIA NAJWAŻNIEJSZE JEST UWAŻNE PRZECZYTANIE
NINIEJSZEGO PODRĘCZNIKA OBSŁUGI PRZED UŻYCIEM
MASZYNY RINK.

SPIS TREŚCI

Treść	Strona
INSTRUKCJE BEZPIECZEŃSTWA	3, 4
KRÓTKI OPIS	5
Dane techniczne	5
PIERWSZE URUCHOMIENIE	6
OBSŁUGA	6
* Przed każdym wyjazdem	6
* Podłączanie i odłączanie rozsypywarki	7
* Ładowanie	7
* Rozsypywanie	8
* Smarowanie rozsypywarki (po każdym 50 godzinach pracy)	11
* Wymiana oleju w przekładniach taśmy przenośnika (co 2 lata) ..	12
* Konserwacja osi (po każdym 100 godzinach pracy)	12
* Ustawianie płyty rozsypującej piasek (w zależności od wymagań)	13
* Napinanie taśmy przenośnika (w przypadku ślizgania się).....	13
* Zakładanie i zdejmowanie taśmy przenośnika.....	14
* Naciąganie taśmy przenośnika po zamontowaniu.....	14
* Zewnętrzny zespół hydrauliczny #	15
* Analiza problemów	16

Zmiany techniczne są zastrzeżone.

Części oznaczone # są dostępne jako wyposażenie dodatkowe.

! INSTRUKCJE BEZPIECZEŃSTWA !

- (1) **Rozsypywarka DS550/DS800/DS1200/DS2000** skonstruowana jest **wyłącznie do rozsypywania drobnoziarnistego**, luźnego materiału takiego jak piasek, drobnego granulatu lub podobnych produktów.

Każde inne użycie jest niezgodne z przeznaczeniem. Producent **nie odpowiada za jakiegokolwiek szkody wynikłe z nieprawidłowego użycia**. Ryzyko ponosi sam użytkownik.

Użytkowanie zgodne z przeznaczeniem obejmuje także **przestrzeganie warunków obsługi, konserwacji i napraw podanych przez producenta**.

- (2) Rozsypywarka jest skonstruowana zgodnie z najnowocześniejszą technologią i jest niezawodna; jednakże, **rozsypywarka może stanowić zagrożenie dla życia lub kończyn operatora lub osób trzecich**, jeśli jest obsługiwana, konserwowana i naprawiana przez osoby nie znające maszyny i nie poinformowane o zagrożeniach.

- (3) Każda osoba, która w zakładzie użytkownika, jest odpowiedzialna za obsługę, konserwację i naprawę rozsypywarki, **musi przeczytać i zrozumieć instrukcje obsługi**, a w szczególności niniejszy rozdział, **Instrukcje bezpieczeństwa**.

Odłączyć rozsypywarkę od pojazdu ciągnącego podczas wykonywania konserwacji i napraw.

Podczas napraw należy używać tylko **oryginalnych** części zamiennych od producenta.

Oprócz instrukcji podanych w niniejszym podręczniku obsługi, **należy również przestrzegać ogólnych przepisów dotyczących bezpieczeństwa i zapobiegania wypadkom**.

Podczas jazdy po drogach publicznych, należy przestrzegać obowiązujących przepisów ruchu drogowego (np. StVZO).

Nie wolno przewozić osób towarzyszących !

- (4) Rozsypywarka może być ciągniona po drogach publicznych, tylko wtedy, gdy **posiada konieczną tablicę rejestracyjną**. Na życzenie odbiorca może otrzymać kompletny certyfikat i zezwolenie na jazdę po drogach publicznych oraz dodatkowe wyposażenie bezpieczeństwa z tym związane (zestaw lamp, podstawki klinowe pod koła)[#].

- (5) Operator jest zobowiązany do **sprawdzenia przed uruchomieniem czy rozsypywarka nie ma zewnętrznych uszkodzeń lub awarii**. Wszelkie modyfikacje (włącznie z wydajnością) mogące wpływać negatywnie na bezpieczeństwo muszą być natychmiast usunięte. Zmiany polegające na rozbudowaniu rozsypywarki (jeśli nie są dozwolone przez producenta) są niedozwolone ze względów bezpieczeństwa.

! INSTRUKCJE BEZPIECZEŃSTWA !

- (6) Przed rozpoczęciem pracy, operator musi zapoznać się ze całym osprzętem i wszystkimi przyrządami sterowniczymi oraz ich działaniem.

Rozsypywarka musi być prawidłowo doczepiona (**Ryzyko zranienia!**)

Przed wyjechaniem, należy sprawdzić najbliższy teren i zapewnić dobre pole widzenia.

- (7) **Podczas rozsypywania, nikomu nie wolno wchodzić do rampy załadowniczej.**

Etykieta z tą treścią jest przyklejona po obu stronach rozsypywarki. Informacja ta musi być ciągle dobrze czytelna, a etykieta musi być wymieniona, jeśli zostanie uszkodzona !

- (8) Podczas pracy rozsypywarki nie wolno wchodzić do strefy zagrożenia rozsypywarki, ponieważ obracające się części i wyrzucany materiał mogą spowodować zranienie.

- (9) Ustawianie i naprawę osi (łożyska kół, opony) może wykonywać tylko odpowiednio przeszkolony i uprawniony personel.

- (10) Przed rozpoczęciem pracy przy instalacji hydraulicznej, ważne jest, żeby nie była pod ciśnieniem.

Przewody hydrauliczne muszą być regularnie sprawdzane i wymieniane, jeśli będą uszkodzone lub przetarte. Wymieniane przewody hydrauliczne muszą spełniać wymagania techniczne producenta.

- (11) Należy zwrócić uwagę na prawidłowe obciążenie pojazdu ciągnącego.

- (12) W bliskim otoczeniu rozrzutników talerzowych rozsypywarki DS550/DS800/DS1200 poziom emitowanego hałasu wynosi 74 dB (a).

***Zużyty olej szkodzi środowisku naturalnemu;
prosimy usuwać go z zachowaniem ostrożności***

KRÓTKI OPIS

Rozsypywarka DS800/DS1200 służy do rozsypywania drobnoziarnistego, luźnego materiału takiego jak piasek, drobny granulat lub podobne produkty. Mechanizm rozrzutnika napędzany jest poprzez przekładnię z silnikiem hydraulicznym dla taśmy przenośnika oraz oddzielny silnik hydrauliczny dla napędzania każdego rozrzutnika talerzowego. Obroty silnika hydraulicznego taśmy przenośnika oraz rozrzutników talerzowych można niezależnie płynnie regulować za pomocą rozdzielacza przepływu. Gęstość rozsypywania lub ilość rozsypywanego materiału można określić, znając prędkość traktora, prędkość rozrzutników talerzowych i prędkość taśmy przenośnika.

Dane techniczne

Wymiary	DS550	DS550 Towed	DS 800	DS 800 Towed	DS 1200	DS 2000
Długość	1.9m	2.55m	2.40 m	3.40 m	3.40 m	3.70 m
Szerokość	1.4m	1.6m	1.40 m	1.40 m	1.40 m	1.40 m
Wysokość	1.15m	1.5m	0.85 m	1.49 m	1.56 m	1.75 m
Pojemność	0.55 m ³	0.55 m ³	0.8 m ³	0.8 m ³	1.2 m ³	2 m ³
Ciężar						
Ciężar całkowity	880 Kg	1000 Kg	1500 Kg	2500 Kg	2500Kg	3700 Kg
Obciążenie osi		750 Kg		2000 Kg	2000 Kg	3200 Kg
Obciążenie podpierające		250 Kg		500 Kg	500 Kg	500 Kg
Ciężar pustej maszyny	370 Kg	450 Kg	420 Kg	475 Kg	490 Kg	820 Kg
Szerokość rozsypywania	Do 12m	Do 12m	Do 12m	Do 12m	Do 12m	Do 12m
Opony		4 x18x9.5-8 Block		4 x18x9.5-8 Block	4 x 24x13.00-8 Multi Trac Titan	520/50-17 Rib Trailor
Ciśnienie w oponach		0.80 bar		0.80 bar	0.80 bar	2 bar
Prędkość maksymalna		25 km/h		25 km/h	25 km/h	25 km/h
Uciąg		20 KW (25 Hp)		20 KW (25 Hp)	20 KW (25 Hp)	26 KW (35 Hp)
Ilość rozsypywanego materiału	Regulowana płynnie	Regulowana płynnie	Regulowana płynnie	Regulowana płynnie	Regulowana płynnie	Regulowana płynnie
Instalacja hydrauliczna						
Minimalny przepływ w pojeździe ciągnącym	25 l/min	25 l/min	25 l/min	25 l/min	25 l/min	25 l/min
Minimalne ciśnienie w pojeździe ciągnącym	140 bar	140 bar	140 bar	140 bar	140 bar	140 bar

Tabliczka znamionowa zamocowana jest z przodu po prawej stronie rozsypywarki

PIERWSZE URUCHOMIENIE

* **Jeśli rozsyrywarka ma być używana na drogach publicznych (według prawa niemieckiego: możliwe tylko z certyfikatem i rejestracją)**

- Zamocować tablicę rejestracyjną w uchwycie tablicy po lewej stronie z tyłu maszyny.
- Sprawdzić komplet świateł[#].

* **Po pierwszym przejeździe z pełnym obciążeniem**

- Dokręcić nakrętki kół.
- Sprawdzić odstęp piast kół i ustawić, w razie potrzeby.
- Sprawdzić ciśnienie w oponach.

Dla maszyny zawieszanej DS550/DS800 na pojeździe

- Odsunąć rampę załadowniczą od pojazdu
- Podłączyć całą maszynę z zawieszeniem (także z rampą) do punktów podłączenia, i zamocować maszynę kołkiem.
- Podłączyć przewody hydrauliczne z tyłu maszyny.

OBSŁUGA

Przed każdym wyjazdem

- Sprawdzić czy nie zewnętrznych usterek lub uszkodzeń i naprawić je.
- Sprawdzić ciśnienie w oponach.
- Sprawdzić oświetlenie[#].
- Sprawdzić ułożenie taśmy przenośnika, poprawić je w razie potrzeby. Taśma przenośnika nie może ocierać się o boki.

OBSŁUGA

Podłączanie i odłączanie rozsypywarki

- Podłączyć rozsypywarkę do pojazdu ciągnącego.
- Zamontować rozsypywarkę z tyłu pojazdu.

- Wykonać połączenie hydrauliczne (dalsze szczegóły - zob. strona 8):
- Wymagany jest obieg oleju. Zamontować zawór (5) dla przenośnika taśmowego pojazdu ciągnącego.

Prosimy używać załączonego wspornika.

- Przy zewnętrznym doprowadzaniu oleju[#], zamontować podłączaną pompę na wale odbioru mocy traktora i zabezpieczyć przed poślizgiem za pomocą zamontowanego podtrzymywacza momentu obrotowego. (Prędkość wału odbioru mocy 450 obr/min).

Aby zapewnić optymalne działanie, temperatura oleju powinna osiągnąć około 25°C przed rozpoczęciem pracy (patrz okienko kontrolne na zbiorniku oleju).

Zbyt mała ilość oleju może spowodować zmniejszenie prędkości tarcz rozrzutnika talerzowego.

Przed rozpoczęciem pracy należy sprawdzić poziom oleju (na środku okienka kontrolnego).

- Podłączyć siedmiostykową wtyczkę[#] do pojazdu ciągnącego.

! Przewody hydrauliczne należy poprowadzić tak, żeby nie ciągnęły się po ziemi i nie ocierały się o pojazd ciągnący.

Odłączanie rozsypywarki wykonuje się w analogiczny sposób.

Ładowanie

- Zwrócić uwagę na wymagany nacisk na grunt.

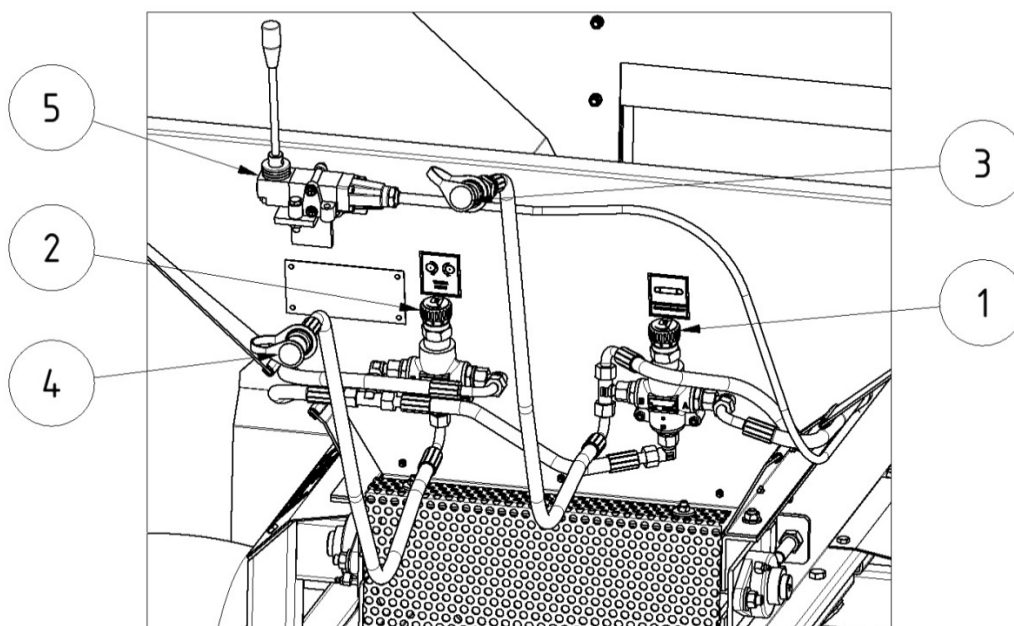
- Podczas ładowania, należy zwrócić uwagę na ciężar całkowity.

ROZSYPYWANIE

Przy uruchomieniu maszyny tarcze rozrzutnika talerzowego zostaną natychmiast włączone. Taśma przenośnika i bramka zostaną uruchomione przez zawór (5). Najpierw otwiera się bramka, a niecałą sekundę później rusza taśma przenośnika. Przed rozpoczęciem pracy prosimy wybrać otwarcie 1-4 bramki z tyłu maszyny.

Przyrządy sterownicze:

- 1 Regulator prędkości taśmy przenośnika
- 2 Regulator prędkości tarcz rozrzutnika talerzowego
- 3 Przewód powrotny instalacji hydraulicznej
- 4 Przewód zasilający instalacji hydraulicznej
- 5 Zawór uruchamiający taśmę przenośnika i bramkę



Regulacja grubości rozsypywanego materiału:

Grubość warstwy (mm) rozsypywanego materiału zależy od:

- prędkości pojazdu ciągnącego
- prędkości taśmy przenośnika (regulator)
- prędkości tarcz rozrzutnika talerzowego
- otwarcia bramki

Ustawić na żadaną wartość regulator prędkości taśmy przenośnika.

Ustawić na żadaną wartość regulator prędkości tarcz rozrzutnika talerzowego.

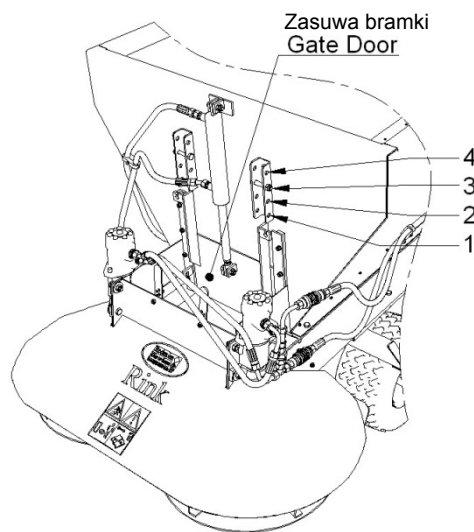
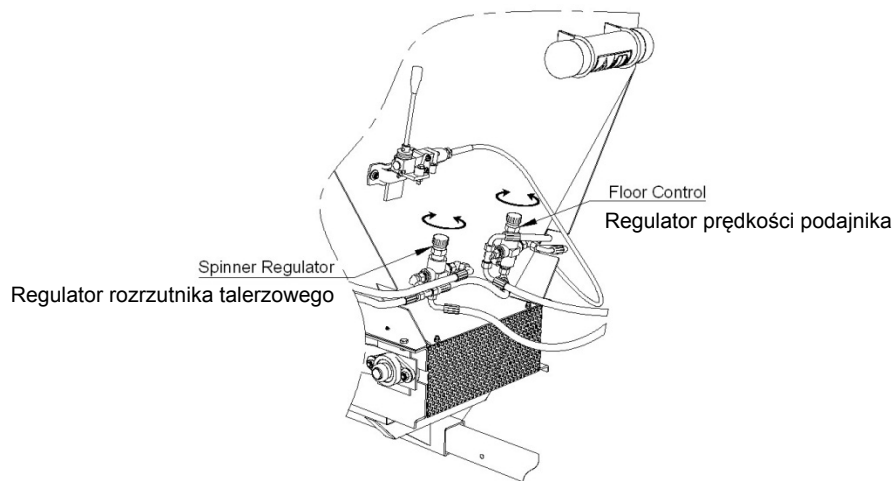
Włączyć zawór bramki i taśmy przenośnika

Różny rozsypywany materiał wymaga innych ustawień. W maszynach DS550/800/DS1200/DS2000 zapewniliśmy wszelkie możliwości ustawień dla uzyskania bardzo równomiernego rozsypywania.

- 1 Kąt szufli rozsypujących
- 2 Prędkość taśmy przenośnika
- 3 Prędkość tarcz rozrzutnika talerzowego
- 4 Otwarcie automatycznej bramki

Rozsypywarka Rink DS550/DS800/DS1200/DS2000 Zalecenia dotyczące rozsypywania

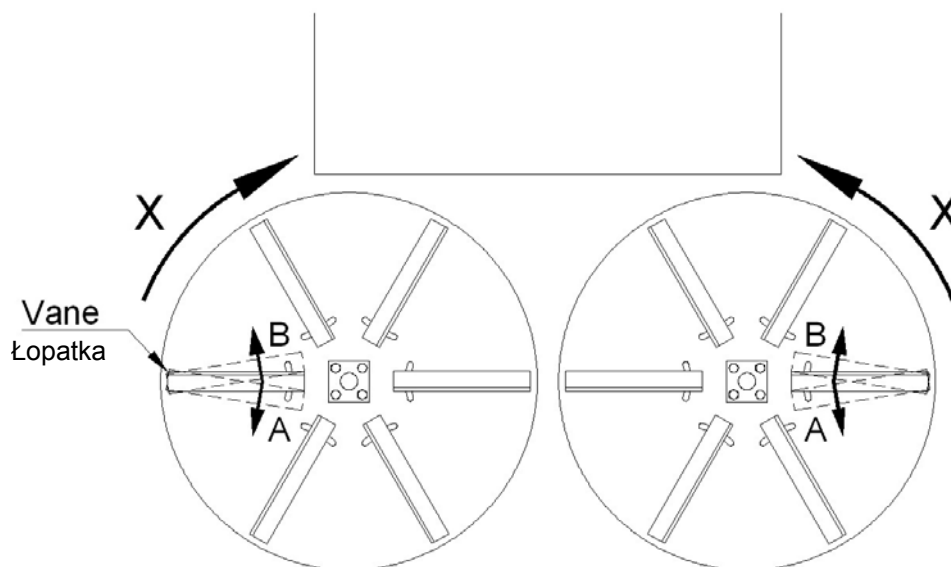
Zastosowanie Rozsypywanie	Regulator rozrzutnika talerzowego	Regulator prędkości podajnika	Zasuwa bramki	Przybliżona szerokość rozsypywania
Lekkie	8-10	10	1	10 m
Średnie	6-7	10	2	8 m
Ciężkie	4	10	3-4	4 m



Ustawienie tarcz w przypadku nierównomiernego rozsypywania:

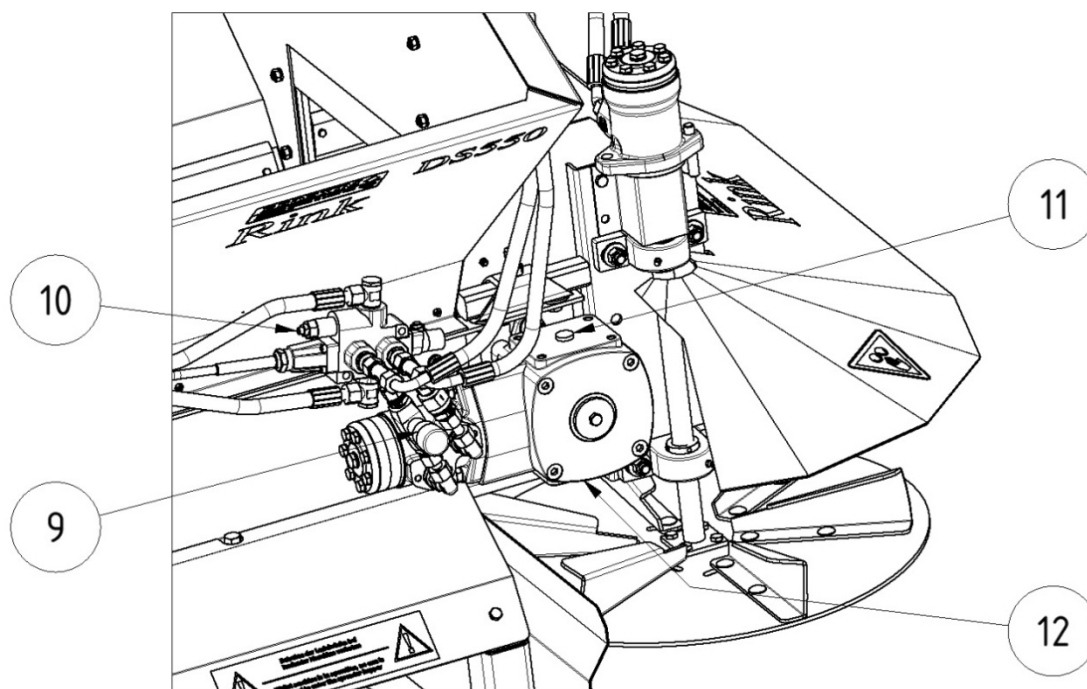
A: Koncentracja materiału tylko na zewnątrz – przesunąć wszystkie łopatki w kierunku B

B: Koncentracja materiału tylko wewnątrz – przesunąć wszystkie łopatki w kierunku A



Ustawienie otwieranie bramy

Brama otwiera się automatycznie, gdy operacja rozprzestrzenienia się zaczęło. Czas otwarcia bramy jest zależne od masy materiału rozłożyć. Jest zatem możliwe, że inne materiały nie otwiera bramy i wymaga regulacji. Można to zrobić przez zawór 9 musi być ustawiona przy pomocy pokrętki.



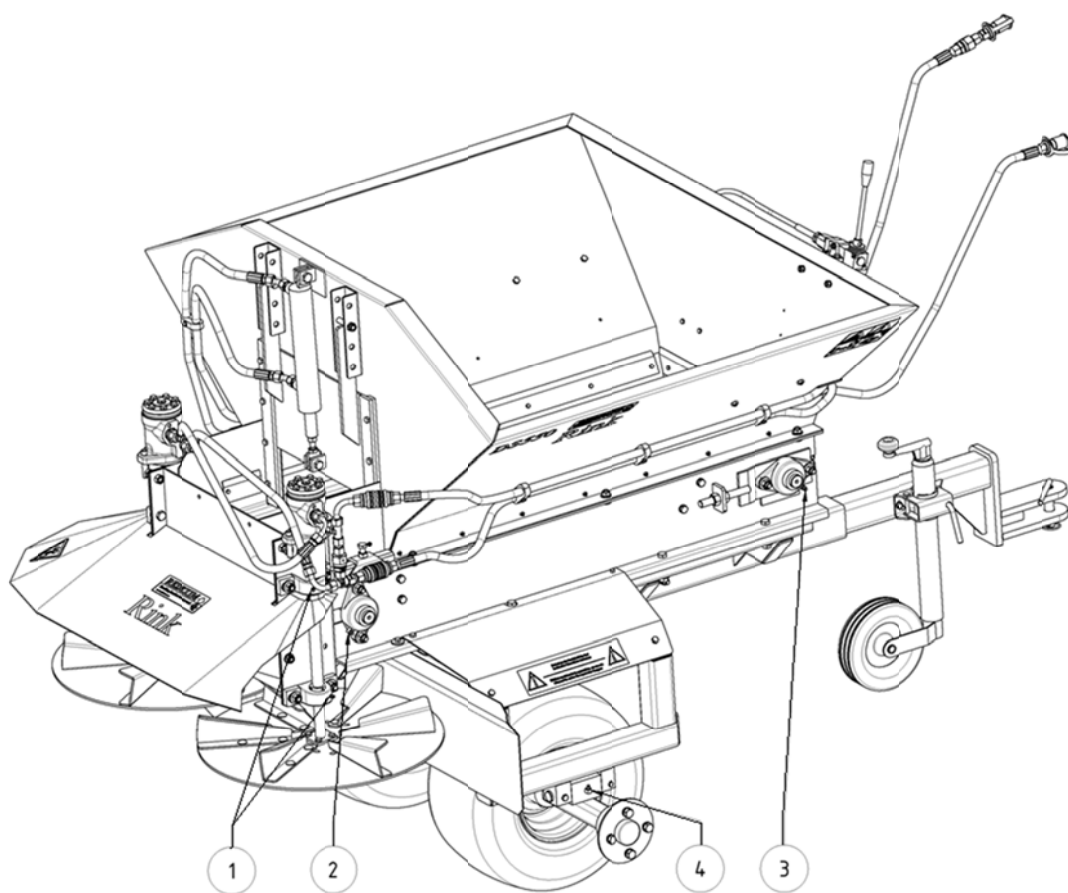
NAPRAWA I KONSERWACJA

Smarowanie rozsypywarki (po każdych 50 godzinach pracy)

Nasmarować smarem uniwersalnym:

- 1 Łożyska po obu stronach tarcz rozrzutnika talerzowego
- 2 Łożyska po obu stronach tylnego wału taśmy przenośnika
- 3 Łożyska po obu stronach przedniego wału taśmy przenośnika
- 4 Łożyska po obu stronach osi napędowej (DS550/DS800 towed / DS1200)

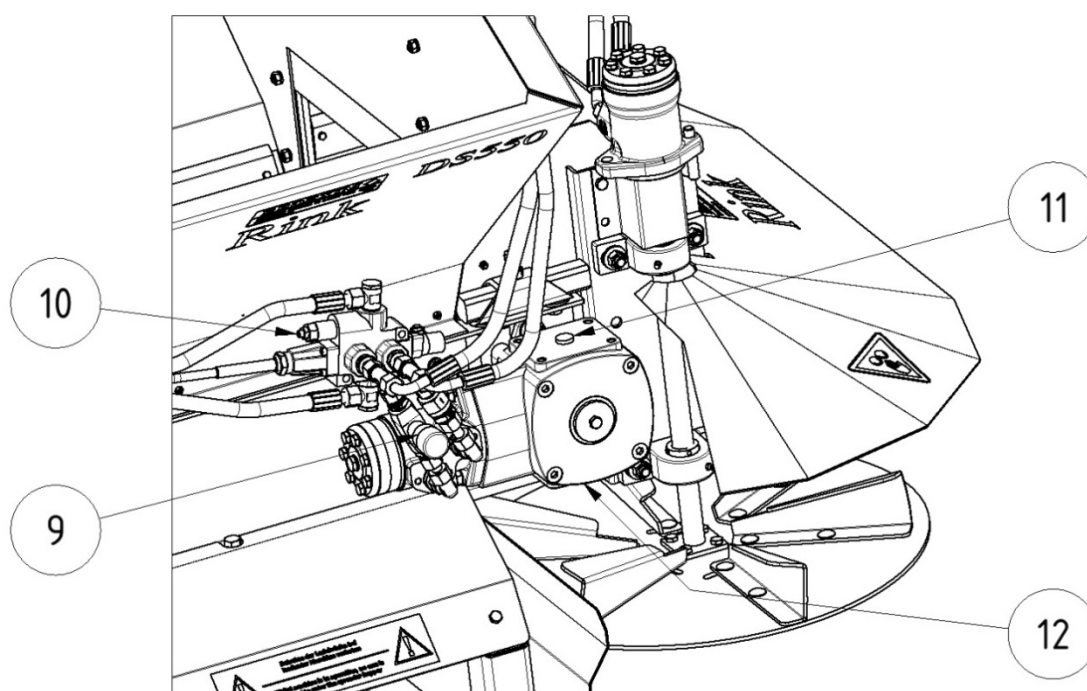
Łożyska bez smarowniczek nie wymagają smarowania.



NAPRAWA I KONSERWACJA

Wymiana oleju w przekładniach taśmy przenośnika (co 2 lata)

- Odkręcić korek wlewu (11).
- Odkręcić korek spustowy (12) u dołu i spuścić olej.
- Wkręcić korek spustowy z nową uszczelką.
- Wlać 0.6 l oleju **SAE 120 do 140**.
- Wkręcić korek wlewu z nową uszczelką.



Konserwacja osi (po każdych 100 godzinach pracy)

! Konserwację osi powinien wykonywać tylko w pełni przeszkolony i uprawniony personel.

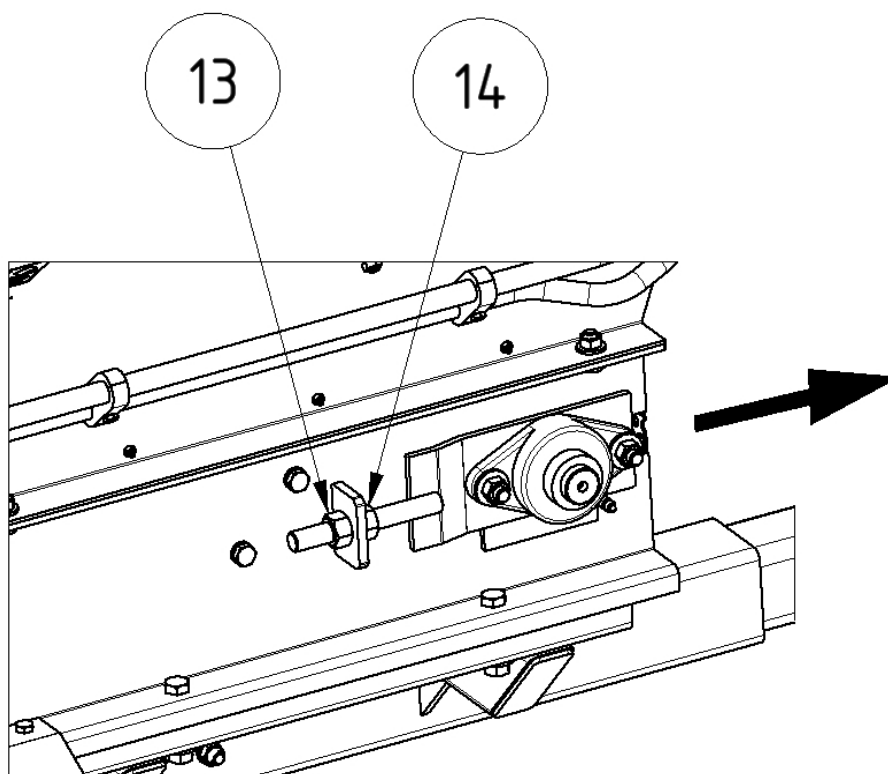
- Dokręcić nakrętki kół.
- Sprawdzić odstęp piast kół i ustawić, w razie potrzeby.

NAPRAWA I KONSERWACJA

Napinanie taśmy przenośnika (w przypadku ślizgania się)

- Poluzować przeciwnakrętkę (13).
- Obrócić nakrętkę (14), wykonując jeden obrót w prawo.
- Dokręcić przeciwnakrętkę

! Nadmierny naciąg może skrócić okres eksploatacji taśmy przenośnika.

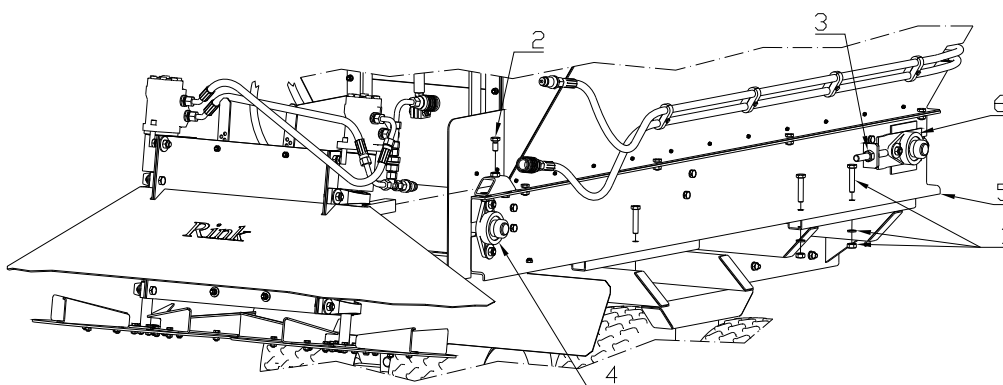


NAPRAWA I KONSERWACJA

Zakładanie i zdejmowanie taśmy przenośnika

- Poluzować wkręty (1) po obu stronach i wyjąć podwozie.
- Wyjąć urządzenie rozsypujące po poluzowaniu wkrętów (2).
- Zwolnić naciąg taśmy przenośnika po obu stronach (3).
- Wyjąć łożysko z prawej strony (4), patrząc w kierunku jazdy.
- Wyciągnąć element boczny (5) z łożyskiem napinającym (6).
- Zdjąć taśmę przenośnika.

Zakładanie taśmy wykonywane jest w odwrotnej kolejności.



Naciąganie taśmy przenośnika po zamontowaniu

- Zaznaczyć odległość 1000 mm (39,4") przy luźnej taśmie. Naciągnąć taśmę za pomocą 2 śrub napinających na długość 1003 mm (39,5").
- Uruchomić przenośnika na około 30 minut, aż będzie przesuwiał się centralnie.

**Taśma przenośnika nie powinna ocierać się o boki.
Jeśli konieczna jest regulacja, należy zwiększyć naciąg po stronie ocierania.**

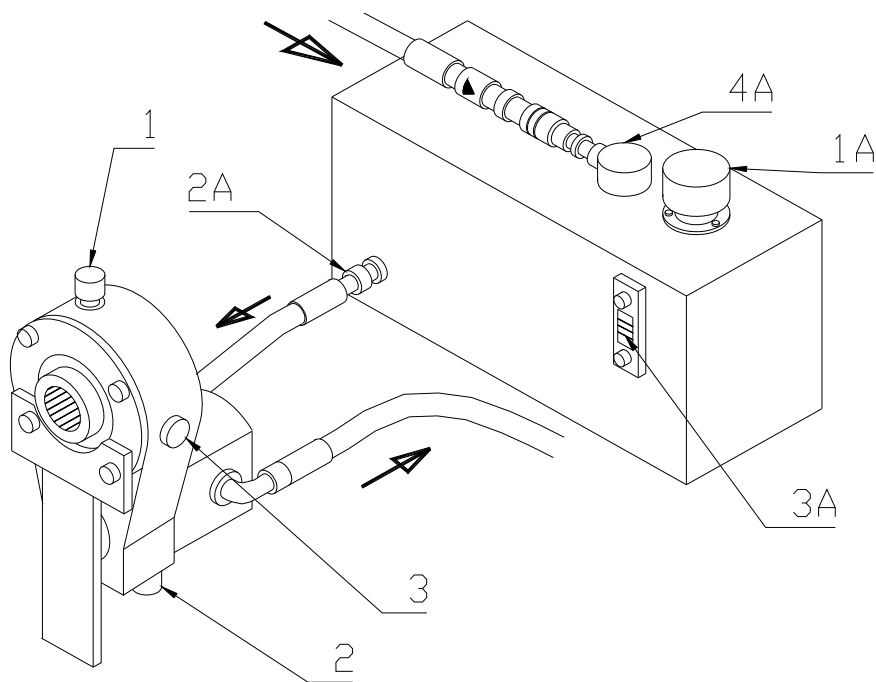
Nadmierny naciąg skraca okres eksploatacji taśmy przenośnika.

NAPRAWA I KONSERWACJA

Zewnętrzny zespół hydrauliczny[#]

Wymiana oleju w pompie hydraulicznej (po każdych 100 godzinach pracy)

- Odkręcić korek wlewu (1).
- Odkręcić korek spustowy (2) i spuścić olej.
- Wkręcić nowy korek spustowy z nową uszczelką.
- Wlać olej **SAE 90** do poziomej śruby kontrolnej (3).
- Wkręcić korek wlewu z nową uszczelką.



Wymiana oleju w zbiorniku hydraulicznym (w zależności od wymagań)

- Wykręcić dyszę napełniającą (1A).
- Zwolnić przewód zasysania (2A) i spuścić olej.
- Dokręcić przewód zasysania na swoim miejscu.
- Wlać olej **Bio-Hydraulic CG 46**, aż do poziomu na środku wziernika (3A).
- Wkręcić dyszę napełniania.

Prosimy pamiętać:

- ! **Jest to zamknięty obwód hydrauliczny. Aby zapobiec przedostawaniu się zanieczyszczeń, należy filtr (4A) wymieniać po każdych 100 godzinach pracy.**

Analiza problemów

Bramka nie otwiera się	Brak piasku w koszu zasypowym	Napełnić kosz zasypowy
Za małą szerokość rozsypywania	Tarcze wirnika obracają się za wolno	Sprawdzić dopływ oleju
Za cienka warstwa piasku	Za mało piasku dociera na tarczę Za duża prędkość tarczy Za duża prędkość jazdy	Otworzyć bardziej bramkę, za małą prędkość taśmy - zwiększyć Zmniejszyć prędkość tarczy Zmniejszyć prędkość jazdy
Za gruba warstwa piasku	Za dużo piasku dociera na tarczę Za małą prędkość tarczy Za małą prędkość jazdy	Zamknąć bramkę bardziej, zmniejszyć prędkość taśmy Sprawdzić prędkość tarczy Zwiększyć prędkość jazdy
Za dużo piasku na środku pasa rozsypywania	Łopatki tarczy w nieodpowiednim położeniu Łopatki tarczy w nieodpowiednim położeniu	Zmieniść kąt łopatek (Uwaga: w zależności od materiału) Zmieniść kąt łopatek (Uwaga: w zależności od materiału)
Za dużo piasku poza pasem rozsypywania	Łopatki tarczy w nieodpowiednim położeniu	Zmieniść kąt łopatek (Uwaga: w zależności od materiału)
Grudy piasku spadają na taśmę	Taśma przesuwana się za wolno Piasek jest zbyt wilgotny	Zwiększyć prędkość taśmy Zmniejszyć otwarcie bramki i zwiększyć prędkość taśmy
Taśma nie uruchamia się	Zawór nie jest włączony	Włączyć zawór
Elementy hydrauliczne nie działają	Sprawdzić przewody hydrauliczne, jeśli podłączone prawidłowo	Wymienić przewód zasilający i przewód powrotny
Taśma nie porusza się	Za duży ciężar, za mały naciąg	Zmniejszyć ciężar i/lub zwiększyć naciąg

Wykaz części zapasowych RINK DS550/DS800/DS1200/DS2000

Zamawianie części zamiennych

Aby zapewnić szybkie załatwienie zamówienia na części zamienne, należy zawsze podać przy zamawianiu następujące dane:

- Numer podwozia / Numer identyfikacyjny
- Model (rok produkcji, jeśli to możliwe)
- Numer części z podanego wykazu części zamiennych
- Opis
- Numer zamówienia

Przykład zamawiania: 529413 1994 13 Taśma przenośnika 10524

